

# W-S Sink Fregadero prefabricada

## Descripción

W-S Sink es un fregadero de cocina prefabricado e impermeabilizado, fabricado con W-S Board, con base preinclinada e interior revestible, apto para acabado con cerámica o microcemento, diseñado para instalación bajo encimera y compatible con salida estándar de 90 mm.

## Características

Núcleo de espuma rígida XPS  
Prefabricado e impermeabilizado  
Listo para revestir  
Adaptabilidad a la instalación

## Datos técnicos

Dimensiones exteriores:  
850 × 450 × 240 mm  
Pendientes internas del 1,5%

## Fabricante

Estil Guru S.L.U

P.I. El Pla C/ Telers, 22 - Apdo. 584, 46870, Ontinyent,  
Valencia, ESPAÑA | [www.estilguru.com](http://www.estilguru.com) | [guru@estilguru.com](mailto:guru@estilguru.com)  
Tel. 0034 96 291 45 11 | Fax. 0034 96 236 90 10



## Producto

Ref.	Descripción	Medidas (mm)
IM04001	W-S Sink	850 × 450 × 240

## Notas y observaciones

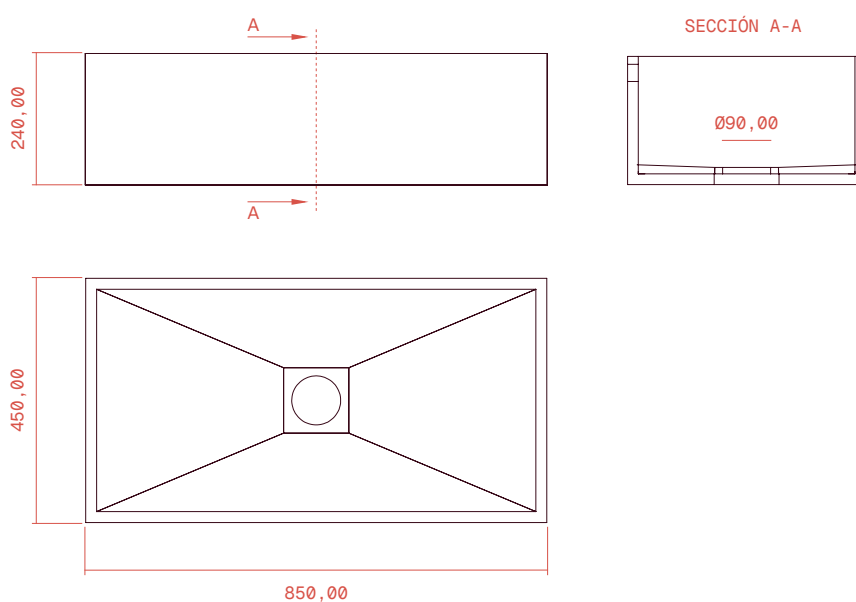
El fregadero no es autoportante. Para su instalación debe preverse una estructura que lo soporte (no incluida). En ningún caso el fregadero debe ser instalado directamente atornillado o pegado sin estructura que soporte su peso.

# W-S Sink Fregadero prefabricada

## Tabla de ensayos

Características	Método	Unidad	Valor
Densidad nominal	ASTMC303	m <sup>3</sup>	40
Resistencia a la compresión	ASTM D1621	kPa	330
Resistencia al crecimiento de hongos y moho	PS 106 - 5.5	-	Pasa
Resistencia térmica (valor RSI)	ASTM C518	m <sup>2</sup> -K/W	0,4
Clasificación de reacción al fuego	EN 13501-1	-	C S2 d0
Resistencia al cizallamiento entre la baldosa y la superficie W-S Board:			
<b>Secado de 7 días</b>		<b>N/mm<sup>2</sup></b>	<b>0,82</b>
<b>Inmersión en agua de 7 días</b>		<b>N/mm<sup>2</sup></b>	<b>0,57</b>
<b>4 semanas</b>	<b>ASTM C482</b>	<b>N/mm<sup>2</sup></b>	<b>0,92</b>
<b>12 semanas</b>		<b>N/mm<sup>2</sup></b>	<b>0,95</b>
<b>Inmersión en agua de 100 días</b>		<b>N/mm<sup>2</sup></b>	<b>0,59</b>
Resistencia a la temperatura	-	°C	-30 / +80

## Planos técnicos (mm)



# W-S Sink Fregadero prefabricada

## Sección de instalación

