

Kit Terraza

Sumidero para exterior

PLUS

Descripción Sumidero sífónico con caldereta, marco con extensión de altura y rejilla. Con brida prensatelas para fijar lámina de impermeabilización.

Características Sumidero de suelo de uso en interior y exterior.
Posibilidad de instalación en salida horizontal o vertical según modelo.
Incluye cierre hidráulico de olores y cierre seco (dry flap) intercambiables.
Las conexiones se deben realizar mediante juntas labiadas o deslizantes, no por encolado.
Posibilidad de ajuste altura de la rejilla.

Fabricante Estil Guru S.L.U

P.I. El Pla C/ Telers, 22 - Apdo. 584, 46870, Ontinyent,
Valencia, ESPAÑA | www.estilguru.com | guru@estilguru.com
Tel. 0034 96 291 45 11 | Fax. 0034 96 236 90 10



Producto

Ref.	Descripción	Salida
IE46007	Kit Terraza Plus V75	Vertical DN/DE 75
IE46008	Kit Terraza Plus H50	Horizontal DN/DE 50

Tabla de ensayos

Características	Método	Exigencia	Valor
Caudal de evacuación salida horizontal 50	1253-1 Art. 5.9	1253-1 Art. 4.8.1	> 0,8 l/s
Caudal de evacuación salida vertical 75	1253-1 Art. 5.9	1253-1 Art. 4.8.1	>1 l/s
Materiales	-	1253-1 Art. 4.3 y 1293-1	Pasa
Abertura en las rejillas (dimensiones)	1253-1 Art. 5.1	1253-1 Art. 4.1.3	Pasa
Resistencia a la carga	1253-1 Art. 5.6	1253-1 Art. 4.7.1	Clase K13

Kit Terraza

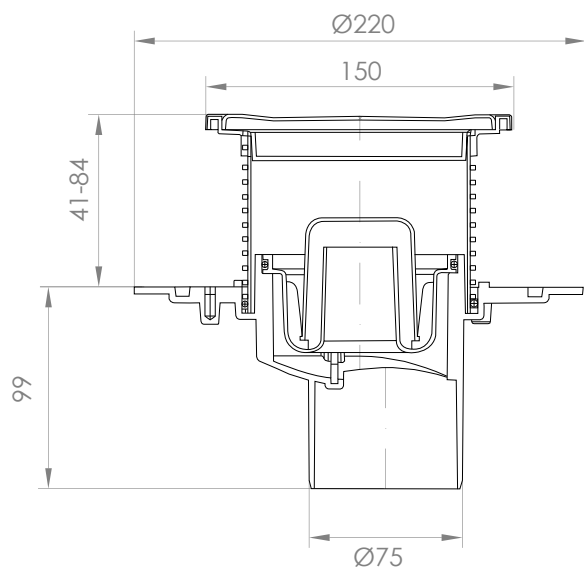
Sumidero para exterior

Componentes

Componentes del sistema	Composición	Dimensiones	Unidad
Rejilla	Acero Inox.	150 x 150	mm
Cazoleta		220 x 220	mm
Salida Horizontal diámetros nominales	PP	DN/DE 50	mm
Salida Vertical diámetros nominales		DN/DE 75	mm
Extensión de altura		150 x 150 x 75	mm
Anillo prensatelas y tornillos	Acero Inox.	200 x 200	mm

Planos técnicos

SALIDA VERTICAL



SALIDA HORIZONTAL

