

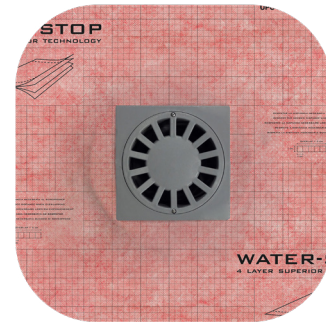
Kit Terraza

Sumidero para exterior

Descripción Sumidero sifónico con caldereta y cuadrante de impermeabilización integrado montado en fábrica constituido por una pieza de lámina impermeable WATER-STOP.

Características

- Desagüe de cubierta y sumidero de suelo.
- Conexiones a bajante por encolado.
- Cierre hidráulico de olores.
- Posibilidad de instalación en salida horizontal o vertical según modelo.



Fabricante Estil Guru S.L.U

P.I. El Pla C/ Telers, 22 - Apdo. 584, 46870, Ontinyent, Valencia, ESPAÑA | www.estilguru.com | guru@estilguru.com
Tel. 0034 96 291 45 11 | Fax. 0034 96 236 90 10

Producto

Ref.	Descripción	Salida
IE46000	Kit terraza v90	Vertical dn/de 90
IE46001	Kit terraza v110	Vertical dn/de 110
IE46002	Kit terraza h90	Horizontal dn/de 90
IE46003	Kit terraza h110	Horizontal dn/de 110

Tabla de ensayos

Características	Método	Exigencia	Valor
Caudal de evacuación salida 90	EN 1253-1 Art. 5.9	EN 1253-1 Art. 4.8.1	>0,8 l/s
Caudal de evacuación salida 110	EN 1253-1 Art. 5.9	EN 1253-1 Art. 4.8.1	>1,2 l/s
Estanquidad al agua de la membrana *1	EN 1928 - B	Presión : 0,1 MPa / 24h	Estanco
Aberturas en las rejillas (dimensiones)	EN 1253-1 Art. 5.1	EN 1253-1 Art. 4.1.3	Pasa
Resistencia a la carga	EN 1253-1 Art. 5.6	EM 1253-1 Art. 4.7.1	Clase L15
Materiales	-	EN 1253-1 Art. 4.3 y 1293-1	Pasa

*1 Para conocer los valores relativos a las características de la lámina WATER-STOP, remitirse a su FICHA TÉCNICA.

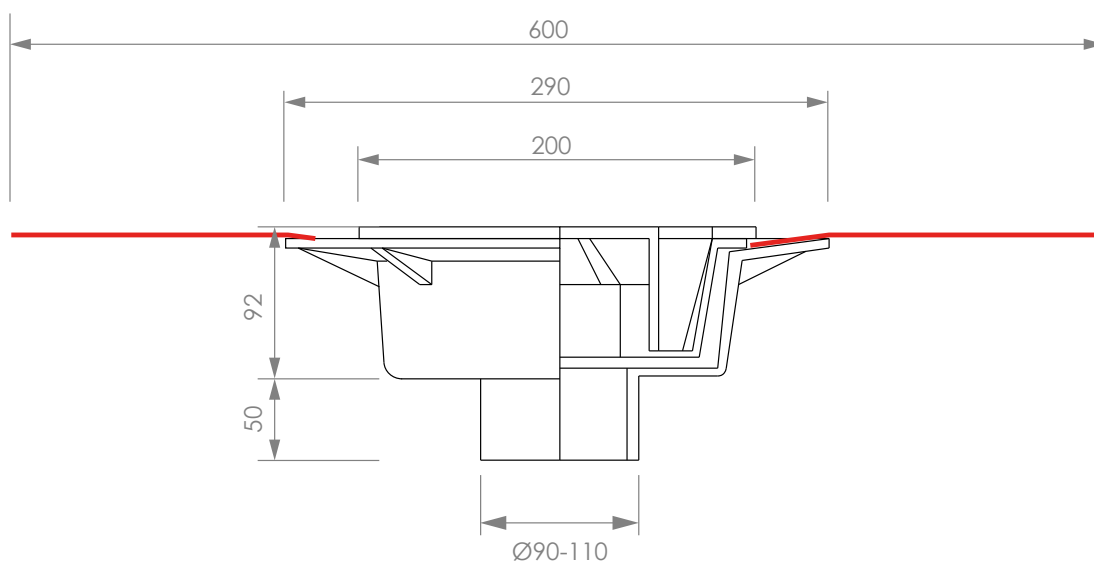
Kit Terraza **Sumidero para exterior**

Componentes

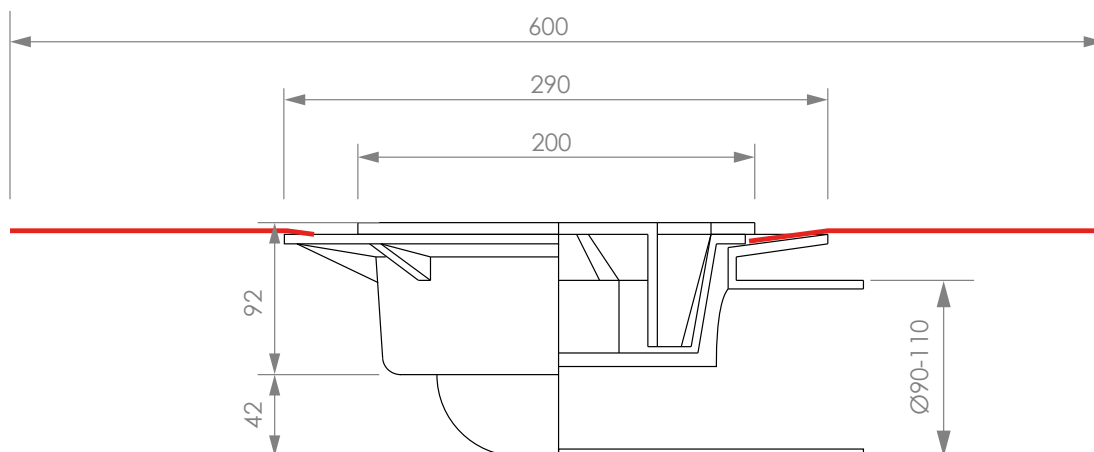
Componentes del sistema	Composición	Dimensiones	Unidad
Rejilla	PVC	200 x 200	mm
Cazoleta		290 x 187	mm
Salida Horizontal diámetros nominales		DN/DE 90 y DN/DE 110	mm
Salida Vertical diámetros nominales		DN/DE 90 y DN/DE 110	mm
Lámina de impermeabilización	WATER-STOP	60 x 60	cm

Planos técnicos

SALIDA VERTICAL



SALIDA HORIZONTAL



Los datos indicados son de carácter informativo y pueden ser modificados sin previo aviso. Se ruega encarecidamente que se realicen los ensayos que se consideren oportunos a fin de constatar la adecuación del producto al uso al que se pretende destinarlo cuando este difiera de lo expuesto.