

W-S Bench

Asiento de ducha revestible

Descripción

Asiento de ducha impermeable, diseñado para ser instalado en esquinas de ducha o zonas húmedas. Listo para ser revestido. Su superficie superior inclinada conduce el agua hacia la zona de evacuación evitando acumulaciones. Soporta cargas superiores a 200 kg.

Características

Prefabricado e impermeabilizado
Ligero y fácil de transportar
Listo para instalar
Revestible
Alta resistencia, probado para soportar hasta 200 kg
Barrera de vapor y calor

Datos técnicos

Superficie superior inclinada: 1,5%
Dos modelos: triangular y rectangular
Cuatro medidas disponibles.

Fabricante

Estil Guru S.L.U

P.I. El Pla C/ Telers, 22 - Apdo. 584, 46870, Ontinyent, Valencia, ESPAÑA | www.estilguru.com | guru@estilguru.com
Tel. 0034 96 291 45 11 | Fax. 0034 96 236 90 10



Producto

Ref.	Descripción	Modelo	Medidas (cm)
IMU4011	W-S Bench	Triangular	40,6 × 40,6 × 50,8
IMU4010	W-S Bench	Triangular	60,9 × 60,9 , 50,8
IMU4038	W-S Bench	Rectangular	91,44 × 29,21 × 50,70
IMU4048	W-S Bench	Rectangular	121,92 × 40,64 × 50,70

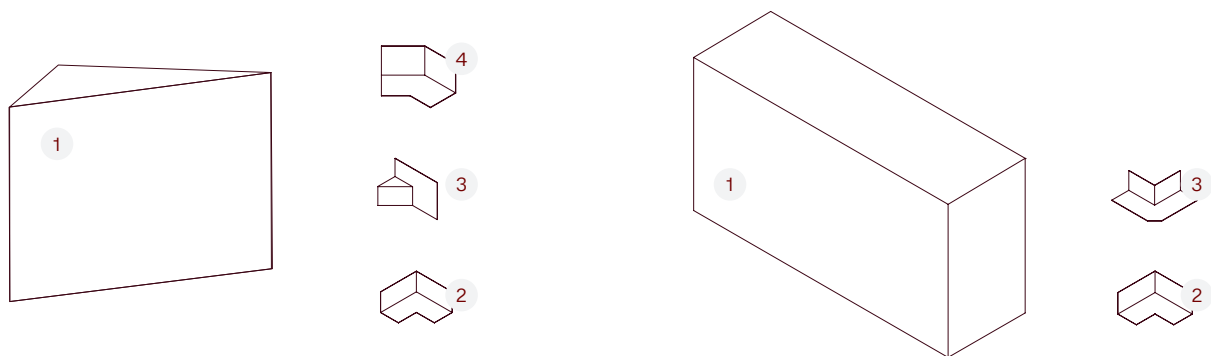
W-S Bench

Asiento de ducha revestible

Tabla de ensayos

Características	Método	Unidad	Valor
Carga máxima frontal	-	kg	200
Densidad nominal	ASTMC303	m ³	40
Resistencia a la compresión	ASTM D1621	kPa	330
Resistencia al crecimiento de hongos y moho	PS 106 - 5.5	-	Pasa
Resistencia térmica (valor RSI)	ASTM C518	m ² ·K/W	0,4
Clasificación de reacción al fuego	EN 13501-1	-	Euroclase E
Resistencia al cizallamiento entre la baldosa y la superficie W-S Board:			
Secado de 7 días		N/mm²	0,82
Inmersión en agua de 7 días		N/mm²	0,57
4 semanas	ASTM C482	N/mm²	0,92
12 semanas		N/mm²	0,95
Inmersión en agua de 100 días		N/mm²	0,59
Resistencia a la temperatura	-	°C	-30 / +80

Componentes



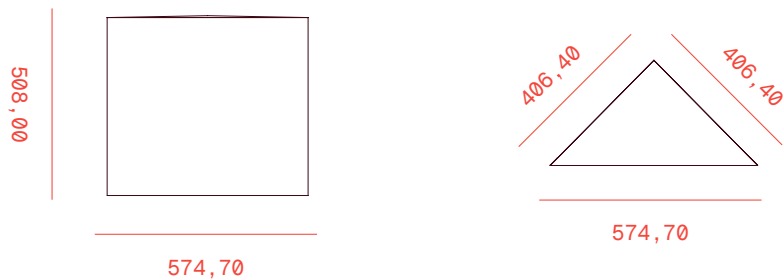
Pieza	Denominación	Material
1	W-S Bench	W-S Board
2	W-S Din (Esquina interior 90°)	EVAC
3	W-S Dex 135 (Esquina exterior 135°)	EVAC
4	W-S Din 135 (Esquina interior 135°)	EVAC

Pieza	Denominación	Material
1	W-S Bench	W-S Board
2	W-S Din (Esquina interior 90°)	EVAC
3	W-S Dex (Esquina exterior 90°)	EVAC

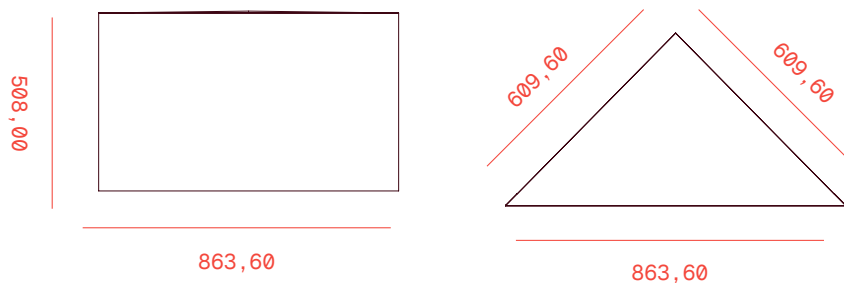
W-S Bench Asiento de ducha revestible

Planos técnicos (mm)

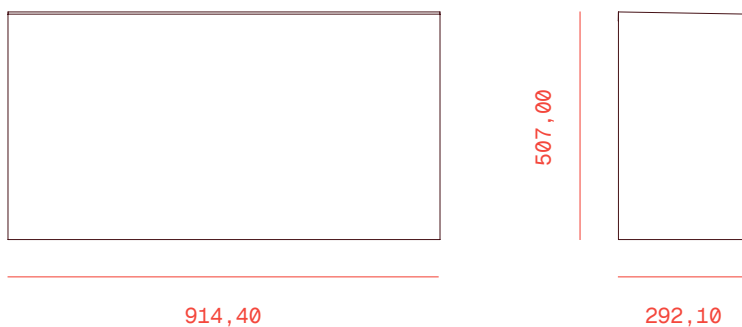
W-S Bench
40,6 × 40,6 × 50,8



W-S Bench
60,9 × 60,9 × 50,8



W-S Bench
91,44 × 29,21 × 50,70



W-S Bench
121,92 × 40,64 × 50,70

