

Revolux Tryphon

Kit de ducha completo recortable

Descripción

Sistema de ducha con rejilla recortable para adaptarse a cualquier tamaño y forma de ducha, ideal para la realización de platos de ducha de obra, de uso doméstico y/o en colectividades. Incluye impermeabilización integrada y montada en fábrica, formada por una pieza de lámina impermeable WATER-STOP.

Características

Recortable a la medida necesaria
2 medidas: 1 y 2 metros de largo
2 modelos y 5 acabados
Embellecedor extraíble
Ranurado con cola de milano inferior para mejor agarre al soporte con cemento cola C2
Rapidez de instalación
Normativa EN1253 / DIN18534

Datos técnicos

Clase carga K3
Altura de rejilla: 7 mm
Aluminio 6063 clase aérea
Anodizado: 25 micras
Ajuste vertical de la rejilla

Fabricante

Estil Guru S.L.U

P.I. El Pla C/ Telers, 22 - Apdo. 584, 46870, Ontinyent,
Valencia, ESPAÑA | www.estilguru.com | guru@estilguru.com
Tel. 0034 96 291 45 11 | Fax. 0034 96 236 90 10

Revolux Curve



Tryphon	Tryphon Reducido	Descripción	Acabado	Medida (cm)	Lámina W-S
IT23004	IT23004R	Curve Chrome		100	2 x 2 · 4 m ²
IT63004	IT63004R	Curve Gold		100	2 x 2 · 4 m ²
IT83004	IT83004R	Curve Rose		100	2 x 2 · 4 m ²
IT53004	IT53004R	Curve Black		100	2 x 2 · 4 m ²
IT93004	IT93004R	Curve Nickel		100	2 x 2 · 4 m ²
IT23200	IT23200R	Curve Chrome		200	2,5 x 2 · 5 m ²
IT63200	IT63200R	Curve Gold		200	2,5 x 2 · 5 m ²
IT83200	IT83200R	Curve Rose		200	2,5 x 2 · 5 m ²
IT53200	IT53200R	Curve Black		200	2,5 x 2 · 5 m ²
IT93200	IT93200R	Curve Nickel		200	2,5 x 2 · 5 m ²

Revolux Tryphon

Kit de ducha completo recortable

Revolux Cavity



Tryphon	Tryphon Reducido	Descripción	Acabado	Medida (cm)	Lámina W-S
IT24004	IT24004R	Cavity Chrome		100	2 x 2 · 4 m ²
IT64004	IT64004R	Cavity Gold		100	2 x 2 · 4 m ²
IT84004	IT84004R	Cavity Rose		100	2 x 2 · 4 m ²
IT54004	IT54004R	Cavity Black		100	2 x 2 · 4 m ²
IT94004	IT94004R	Cavity Nickel		100	2 x 2 · 4 m ²
IT24200	IT24200R	Cavity Chrome		200	2,5 x 2 · 5 m ²
IT64200	IT64200R	Cavity Gold		200	2,5 x 2 · 5 m ²
IT84200	IT84200R	Cavity Rose		200	2,5 x 2 · 5 m ²
IT54200	IT54200R	Cavity Black		200	2,5 x 2 · 5 m ²
IT94200	IT94200R	Cavity Nickel		200	2,5 x 2 · 5 m ²

Tabla de ensayos

Características Sifón hidráulico	Método	Exigencia	Unidad	Valor
	EN 1253-1	EN 1253-1		
Caudal de evacuación	Artículo 5.9.1	Artículo 4.8	l/s	>0,5
Altura del retén de agua	Artículo 5.3.1	Artículo 4.2.2	mm	50
Resistencia del retén de agua a la presión	Artículo 5.3.2	Artículo 4.1.6	Pa	>400
Capacidad de autolimpieza	Artículo 5.4.2	Artículo 4.2.2	-	Pasa
Prevención de atascos	Artículo 5.4.3	Artículo 4.2.3	-	Pasa
Comportamiento térmico	Artículo 5.5	Artículo 4.5	-	Clase A
Estanquidad al agua	Artículo 5.8.2	Artículo 4.6.2	-	Pasa
Estanquidad al agua de las extensiones	Artículo 5.8.2	Artículo 4.6.3	-	Pasa
Estanquidad a los olores	Artículo 5.8.1	Artículo 4.6.1	-	Pasa
Estanquidad del sumidero usado con lámina de impermeabilización	Artículo 5.8.3	Artículo 4.7.3.4	-	Pasa
Resistencia mecánica de la conexión brida / lámina impermeable montada en fabrica	Artículo 5.7.3	Artículo 4.7.3.4	N	>100
Resistencia a la carga	Artículo 5.6	Artículo 4.7.1	-	Clase K3
Aberturas en las rejillas (dimensiones)	Artículo 5.1	Artículo 4.1.3	mm	<8
Aspecto	-	Artículo 4.1.2	-	Pasa
Materiales	-	Artículo 4.4	-	Pasa

Revolux Tryphon Kit de ducha completo recortable

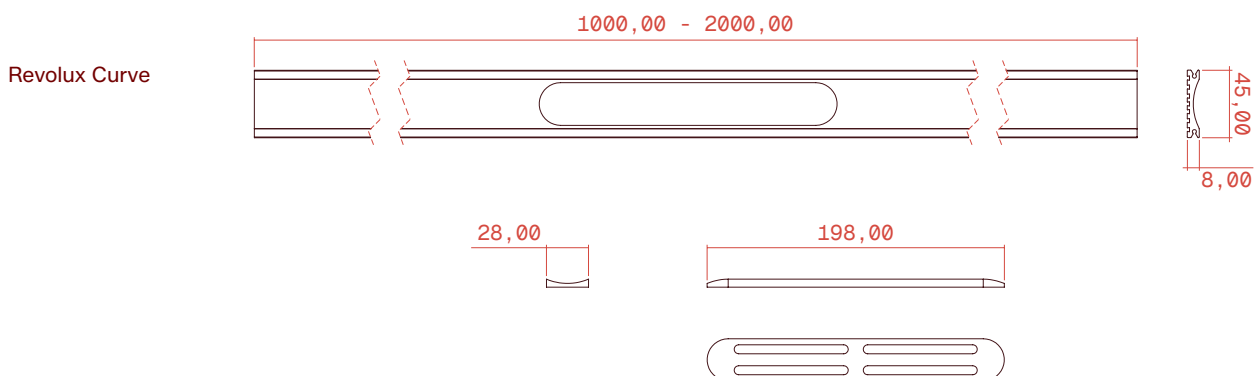
Tabla de ensayos

Características Sifón seco	Método	Exigencia	Unidad	Valor
	EN 1253-1	EN 1253-1		
Caudal de evacuación	Artículo 4.11.2	Artículo 4.11.1	N	>0,8
Resistencia de cierre	Artículo 4.4.2	Artículo 4.4.1	-	Pasa
Prevención de atascos	Artículo 4.5.1.3	Artículo 4.5.1.2	mm	Pasa
Comportamiento térmico	Artículo 4.8.3	Artículo 4.8.2	-	Clase A
Estanquidad al agua	Artículo 4.9.2.2	Artículo 4.9.2.1	-	Pasa
Estanquidad a los olores	Artículo 4.9.1.2	Artículo 4.9.1.1		Pasa

Características

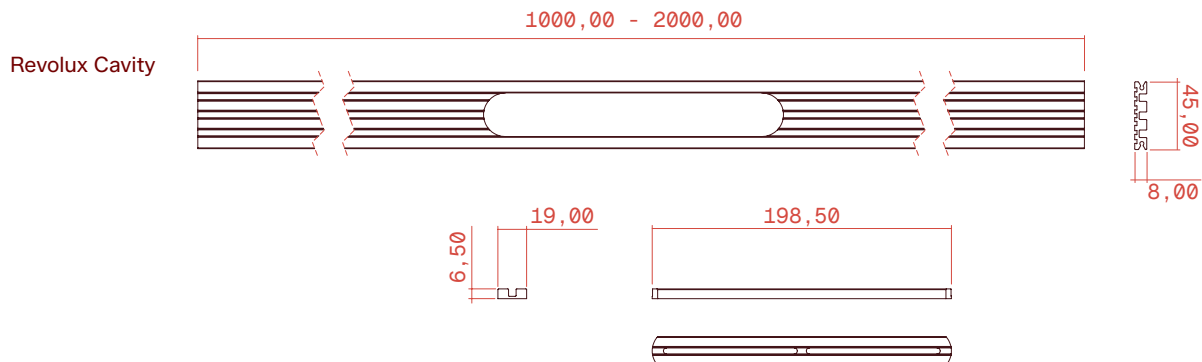
- Rejilla recortable ajustable al ancho de la ducha.
- Drenaje secundario.
- Modelos disponibles con salida horizontal o vertical con Ø50 M para encolar.
- Modelo de altura reducida con salida horizontal de Ø40 M para encolar.
- Alturas de instalación:
 - Modelo con salida Ø50 horizontal: 88 mm
 - Modelo con salida Ø40 horizontal: 70 mm
 - Modelo con salida Ø50 vertical: 83 mm

Planos técnicos (mm)

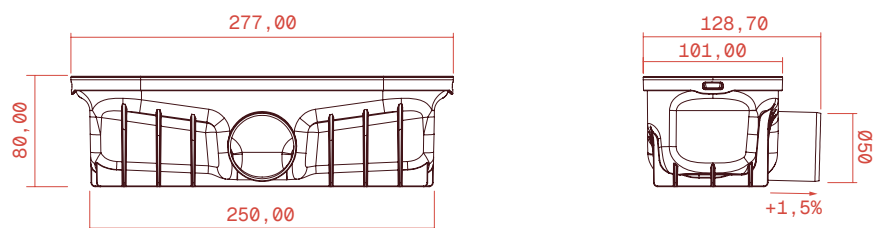


Revolux Tryphon Kit de ducha completo recortable

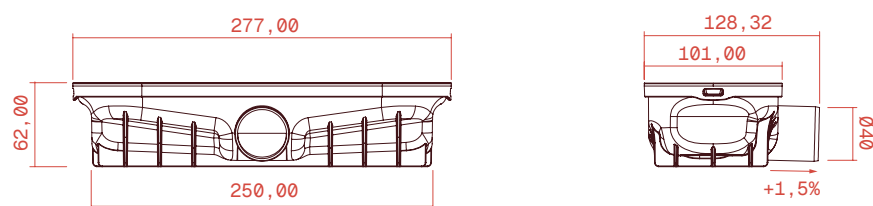
Planos técnicos (mm)



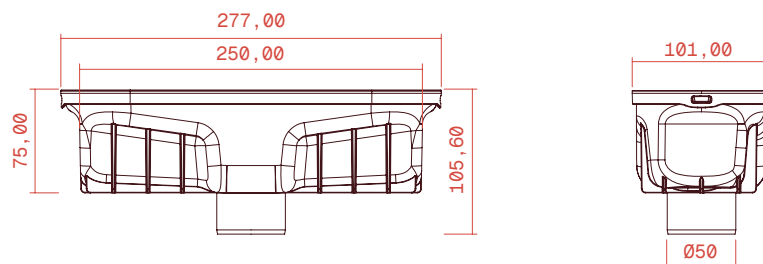
Tryphon



Tryphon Reducido

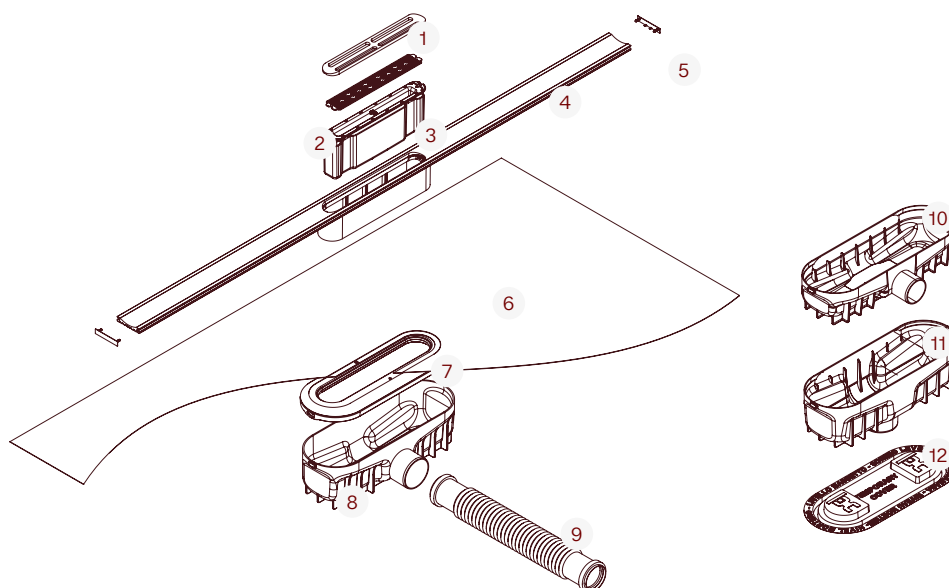


Tryphon Vertical



Revolux Tryphon Kit de ducha completo recortable

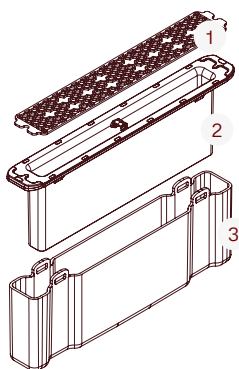
Componentes



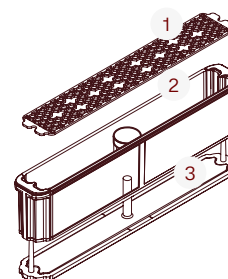
Pieza	Denominación	Material
1	Embellecedor (según modelo)	Alum.
2	Recogepelos	PP
3	Sifón *1	ABS/TPU
4	Rejilla Revolux (según modelo)	Alum.
5	Tapa lateral	PP
6	Lámina WATER-STOP	EVAC

Pieza	Denominación	Material
7	Adaptador	ABS
8	Sumidero Tryphon	ABS
9	Manguito flexible*2	PVC
10	Sumidero Tryphon Reducido*3	ABS
11	Sumidero Tryphon Vertical*4	ABS
12	Tapa protectora	PVC

*1 Dos tipos de sifón: hidráulico o seco | *2 Manguito flexible Ø50 incluido en kit Tryphon y Manguito flexible Ø40 incluido en kit Tryphon reducido | *3 Incluido únicamente en los kits reducidos | *4 Accesorio complementario (IG60032).



Pieza	Denominación	Material
1	Recogepelos	PP
2	Tapa (sifón hidráulico)	ABS/TPU
3	Cazoleta (sifón hidráulico)	ABS

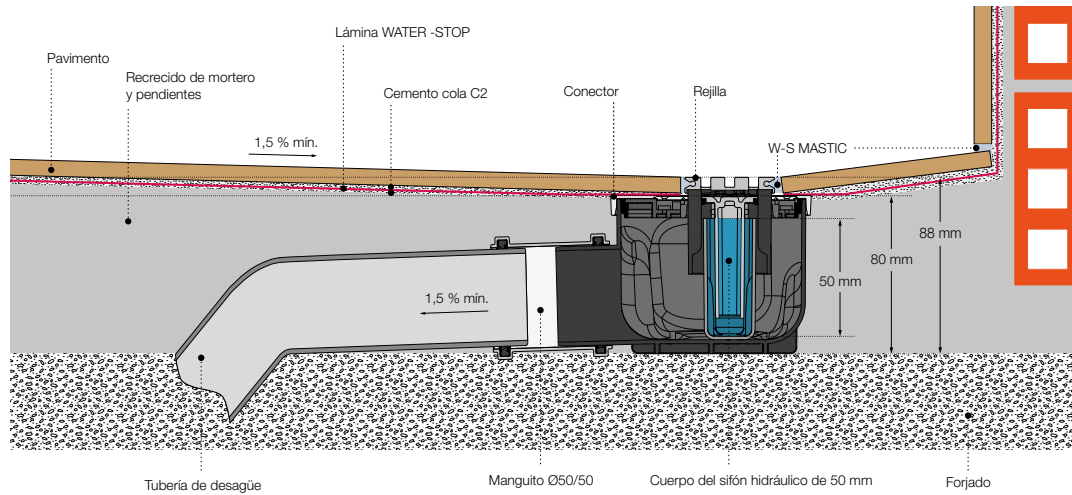


Pieza	Denominación	Material
1	Recogepelos	PP
2	Cuerpo (sifón mecánico)	ABS/TPU
3	Tapa (sifón mecánico)	PA6

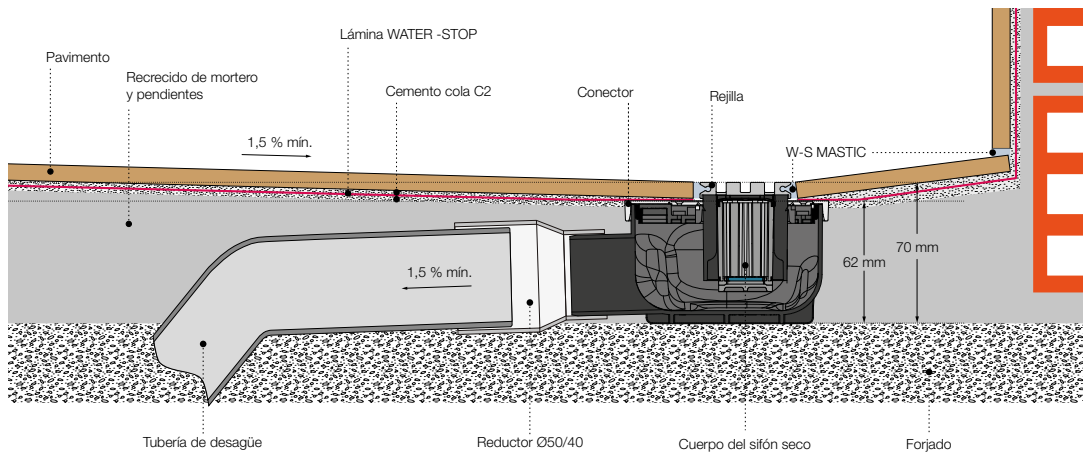
Revolux Tryphon **Kit de ducha completo recortable**

Sección de instalación

Tryphon - Salida $\varnothing 50$ | Admite ambos sifones: hidráulico o seco.



Tryphon Reducido - Salida $\varnothing 40$ | Solo admite sifón seco.



Revolux Tryphon Kit de ducha completo recortable

Sección de instalación

Tryphon Vertical - Salida $\varnothing 50$ | Admite ambos sifones: hidráulico o seco.

