

Revolux Ruber

Kit de ducha completo recortable

Descripción

Sistema de ducha con rejilla recortable para adaptarse a cualquier tamaño y forma de ducha, ideal para la realización de platos de ducha de obra, de uso doméstico y/o en colectividades. Incluye impermeabilización integrada y montada en fábrica, formada por una pieza de lámina impermeable WATER-STOP.

Características

Recortable a la medida necesaria
2 medidas: 1 y 2 metros de largo
2 modelos y 5 acabados
Embellecedor extraíble
Ranurado con cola de milano inferior para mejor agarre al soporte con cemento cola C2
Rapidez de instalación
Normativa EN1253 / DIN18534

Datos técnicos

Clase carga K3
Altura de rejilla: 8 mm
Aluminio 6063 clase aérea
Anodizado: 25 micras
Ajuste vertical de la rejilla

Fabricante

Estil Guru S.L.U

P.I. El Pla C/ Telers, 22 - Apdo. 584, 46870, Ontinyent,
Valencia, ESPAÑA | www.estilguru.com | guru@estilguru.com
Tel. 0034 96 291 45 11 | Fax. 0034 96 236 90 10

Revolux Curve



Ruber H50	Ruber H28	Descripción	Acabado	Medida (cm)	Lámina W-S
IE23004	IE23004R	Curve Chrome		100	2 x 2 · 4 m ²
IE63004	IE63004R	Curve Gold		100	2 x 2 · 4 m ²
IE83004	IE83004R	Curve Rose		100	2 x 2 · 4 m ²
IE53004	IE53004R	Curve Black		100	2 x 2 · 4 m ²
IE93004	IE93004R	Curve Nickel		100	2 x 2 · 4 m ²
IE23200	IE23200R	Curve Chrome		200	2,5 x 2 · 5 m ²
IE63200	IE63200R	Curve Gold		200	2,5 x 2 · 5 m ²
IE83200	IE83200R	Curve Rose		200	2,5 x 2 · 5 m ²
IE53200	IE53200R	Curve Black		200	2,5 x 2 · 5 m ²
IE93200	IE93200R	Curve Nickel		200	2,5 x 2 · 5 m ²

Revolux Ruber Kit de ducha completo recortable

Revolux Cavity



Ruber H50	Ruber H28	Descripción	Acabado	Medida (cm)	Lámina W-S
IE24004	IE24004R	Cavity Chrome		100	2 x 2 · 4 m ²
IE64004	IE64004R	Cavity Gold		100	2 x 2 · 4 m ²
IE84004	IE84004R	Cavity Rose		100	2 x 2 · 4 m ²
IE54004	IE54004R	Cavity Black		100	2 x 2 · 4 m ²
IE94004	IE94004R	Cavity Nickel		100	2 x 2 · 4 m ²
IE24200	IE24200R	Cavity Chrome		200	2,5 x 2 · 5 m ²
IE64200	IE64200R	Cavity Gold		200	2,5 x 2 · 5 m ²
IE84200	IE84200R	Cavity Rose		200	2,5 x 2 · 5 m ²
IE54200	IE54200R	Cavity Black		200	2,5 x 2 · 5 m ²
IE94200	IE94200R	Cavity Nickel		200	2,5 x 2 · 5 m ²

Tabla de ensayos

Características	Método	Exigencia	Unidad	Valor
	EN 1253-1	EN 1253-1		
Caudal de evacuación	Artículo 5.9.1	Artículo 4.8	l/s	>0,4
Altura del retén de agua RUBER H50 (sello hidráulico)	Artículo 5.3.1	Artículo 4.2.2	mm	50
Altura del retén de agua RUBER H28 (sello hidráulico)	Artículo 5.3.1	Artículo 4.2.2	mm	28
Resistencia del retén de agua a la presión	Artículo 5.3.2	Artículo 4.1.6	Pa	>400
Capacidad de autolimpieza	Artículo 5.4.2	Artículo 4.2.2	-	Pasa
Prevención de atascos	Artículo 5.4.3	Artículo 4.2.3	-	Pasa
Comportamiento térmico	Artículo 5.5	Artículo 4.5	-	Clase A
Estanquidad al agua	Artículo 5.8.2	Artículo 4.6.2	-	Pasa
Estanquidad al agua de las extensiones	Artículo 5.8.2	Artículo 4.6.3	-	Pasa
Estanquidad a los olores	Artículo 5.8.1	Artículo 4.6.1	-	Pasa
Estanquidad del sumidero usado con lámina de impermeabilización	Artículo 5.8.3	Artículo 4.7.3.4	-	Pasa

Revolux Ruber

Kit de ducha completo recortable

Tabla de ensayos

Características	Método	Exigencia	Unidad	Valor
	EN 1253-1	EN 1253-1		
Resistencia mecánica de la conexión brida / lámina impermeable montada en fabrica	Artículo 5.7.3	Artículo 4.7.3.4	N	>100
Resistencia a la carga	Artículo 5.6	Artículo 4.7.1	-	Clase K3
Aberturas en las rejillas (dimensiones)	Artículo 5.1	Artículo 4.1.3	mm	<8
Aspecto	-	Artículo 4.1.2	-	Pasa
Materiales	-	Artículo 4.4	-	Pasa

Características

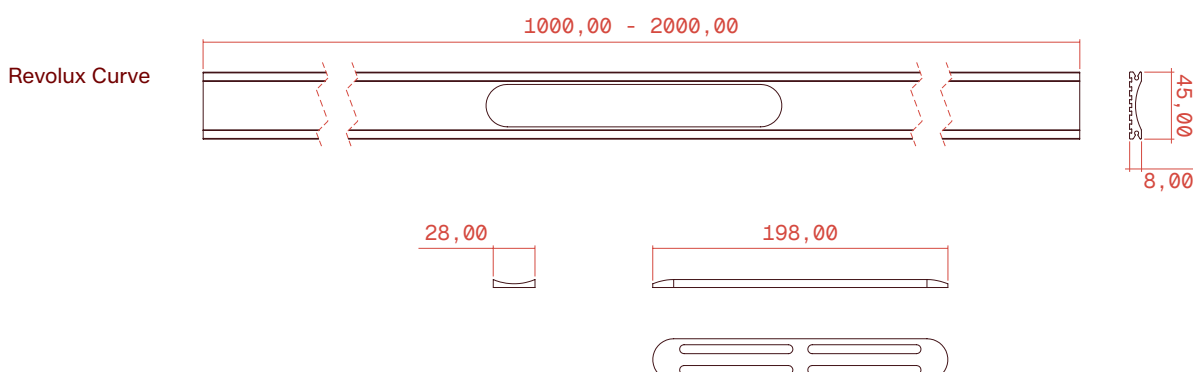
- Permite la anulación del sifón en caso de existir bote sifónico externo en la red de evacuación.
- Drenaje secundario con sistema anti-retorno para eliminar agua de infiltraciones.
- Altura total de la instalación RUBER H50 (a ras de rejilla) incluyendo pavimento + cola: mínimo 90 mm / máximo 110 mm.
- Altura total de la instalación RUBER H28 (a ras de rejilla) incluyendo pavimento + cola: mínimo 70 mm / máximo 90 mm.
- Espesor del pavimento instalando en altura mínima: 7 mm total con adhesivo de colocación.
- Espesor máximo de pavimento + cemento cola de colocación: 23 mm.
- Conexiones por presión entre los diferentes elementos del sistema de desagüe.
- Desacoplamiento por juntas elásticas que permiten un ligero movimiento entre las partes.
- Salida horizontal orientable 360°.
- Incluye tapa protectora de la boca del sumidero durante la instalación.

Advertencia: Para evitar el riesgo de obstrucción por doble sifón, antes de comenzar la instalación es muy importante comprobar si necesita un sumidero sifónico o si se va a instalar con un bote sifónico externo.

El cuerpo del sistema está diseñado como un sumidero sifónico, pero el retén de agua se puede anular. En caso necesario siga las instrucciones del procedimiento de instalación.

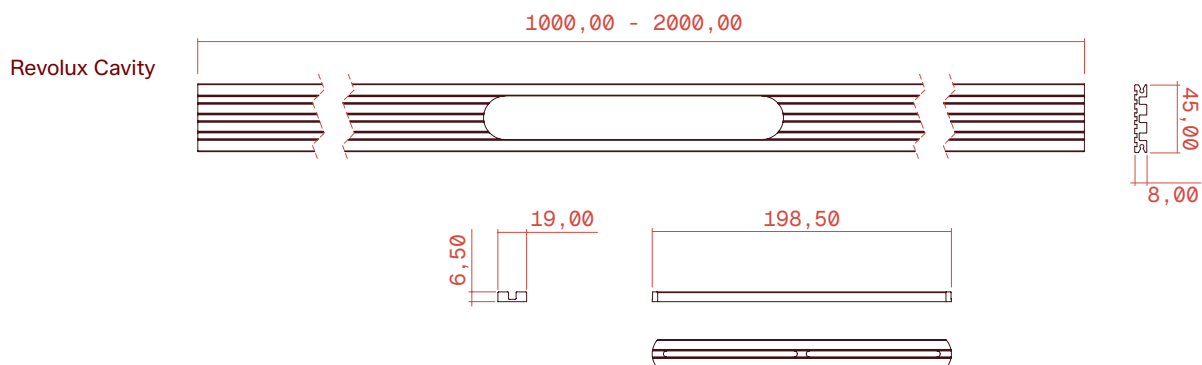
No se puede anular el sifón después de la instalación, ni reemplazarlo. Es aconsejable mantener el sumidero sifónico y conectar directamente a la tubería de desagüe sin pasar por el bote sifónico externo.

Planos técnicos (mm)

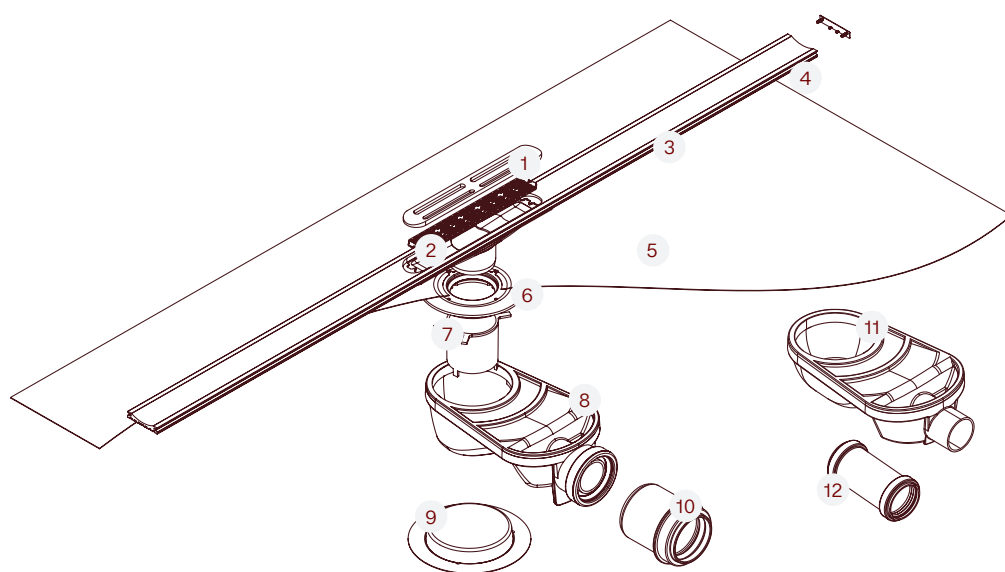


Revolux Ruber Kit de ducha completo recortable

Planos técnicos (mm)



Componentes



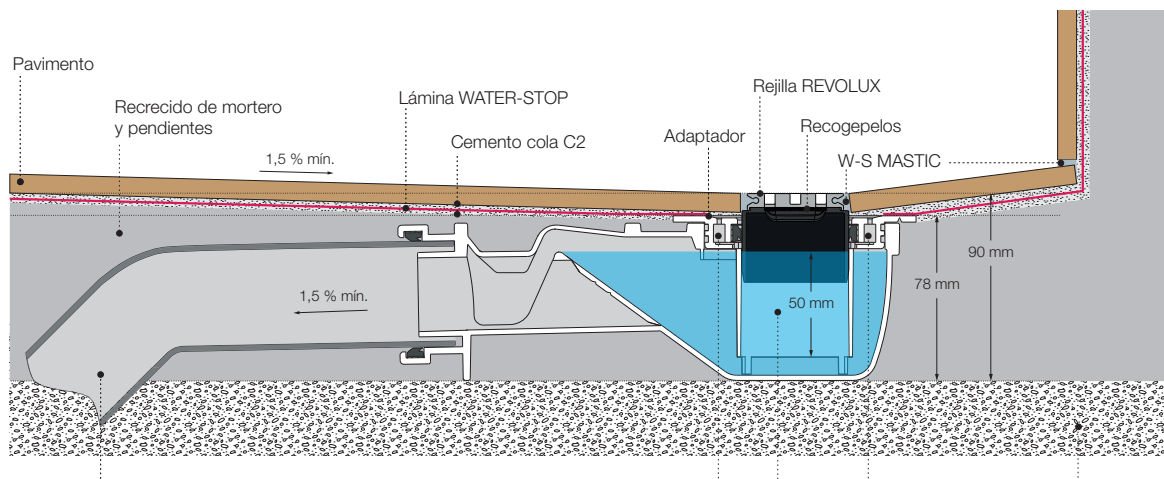
Pieza	Denominación	Material	Pieza	Denominación	Material
1	Embellecedor (según modelo)	Alum.	7	Corona Ruber	ABS
2	Recogepelos	PP	8	Sumidero Ruber H50	ABS
3	Rejilla Revolux (según modelo)	Alum.	9	Tapa protectora	PP
4	Tapa lateral	PP	10	Reductor *1	PVC
5	Lámina WATER-STOP	EVAC	11	Sumidero Ruber H28 *2	ABS
6	Adaptador	ABS	12	Manguito Ø40 *2	PP

*1 Solo incluido con RUBER H50 | *2 Incluido únicamente en los Kits reducidos

Revolux Ruber Kit de ducha completo recortable

Sección de instalación

Ruber H50



Ruber H28

