

Raynex / Raynex

PREMIUM

Canal lineal modular para exterior

+ Water-Stop

Descripción

RAYNEX es una canaleta de exterior diseñada desde el concepto de impermeabilización bajo cerámica para sistemas de drenaje en exteriores. Su lámina impermeable integrada de fábrica facilita la instalación y garantiza una conexión segura y estanca con la impermeabilización de terrazas, balcones, piscinas o accesos exteriores.

Características

Rejilla pavimentable y 100% extraíble para su limpieza

Adaptable a obra

Material con protección UV para su exposición a la intemperie

Material ligero pero resistente, con certificación A15

Alta capacidad de desagüe

Impermeabilización de bajo espesor integrada en el canal

Soporta tráfico ligero hasta 1.500 kg

Uniones con adhesivo de PVC

Datos técnicos

UNE - EN 124 y UNE EN 1433

Clase A15 para tráfico ligero

Área abierta: 6000 mm²/metro

Fabricante

Estil Guru S.L.U

P.I. El Pla C/ Telers, 22 - Apdo. 584, 46870, Ontinyent, Valencia, ESPAÑA | www.estilguru.com | guru@estilguru.com
Tel. 0034 96 291 45 11 | Fax. 0034 96 236 90 10

Producto

RAYNEX PREMIUM - 1 Ranura

Ref.	Descripción	Medida
IX45401	Canal y Rejilla Raynex Premium de ranura única con lámina Water-Stop	120 cm
IX45403	Ángulo 90º Rejilla Integra Premium de ranura única con lámina Water-Stop	30 cm
IX45404	Tapa Registro Rejilla Integra Premium de ranura única	20 cm

RAYNEX PREMIUM - 2 Ranuras

Ref.	Descripción	Medida
IX45301	Canal y Rejilla Raynex Premium de ranura doble con lámina Water-Stop	120 cm
IX45303	Ángulo 90º Rejilla Integra Premium ranura doble con lámina Water-Stop	30 cm

Raynex / Raynex

+ Water-Stop

PREMIUM

Canal lineal modular
para exterior

RAYNEX PVC

Ref.	Descripción	Medida
IX45121	Canal y rejilla Raynex PVC de ranura doble con lámina Water-Stop	120 cm
IX45201	Canal y rejilla Raynex PVC de ranura doble con lámina Water-Stop	200 cm*
IX10005	Ángulo 90º Raynex PVC con Water-Stop	30 cm

* Para canal y rejilla de 200 cm, PEDIDO MÍNIMO DE 8U.

* Para grandes obras se puede personalizar hasta 3 metros el largo del canal.

Componentes de instalación

Ref.	Descripción
IX10000	Empalme
IX10001	Tapa Lateral
IX10002	Tubo Salida Ø50 mm
IX10004	Tubo Salida Ø90 mm

* Los componentes de instalación son comunes y se adquieren por separado.

Tabla de ensayos

Todos los acabados cumplen con los requisitos para rejilla clase A15 de acuerdo a la norma UNE-EN 1433:2003.

Características	Valor
Área abierta rejilla:	
Rejilla Raynex	5.893 mm ² /m
Rejilla Raynex Premium ranura única	6.000 mm ² /m
Rejilla Raynex Premium ranura doble	4.560 mm ² /m
Caudal de evacuación:	
Salida 50 Horizontal	≥ 60 l/min*
Salida 50 Vertical	≥ 90 l/min*
Salida 90 Vertical	≥ 120 l/min*

* (Valores medidos a canal llena, con un punto de evacuación que entrega a tubería de diámetro ≥ 90mm con una inclinación del 2%. Prever salidas adicionales en función del área a la que dará servicio).

Raynex / Raynex

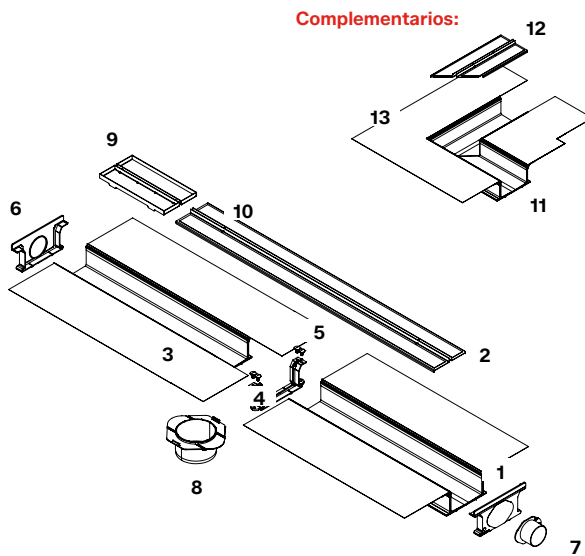
Canal lineal modular para exterior

PREMIUM

+ Water-Stop

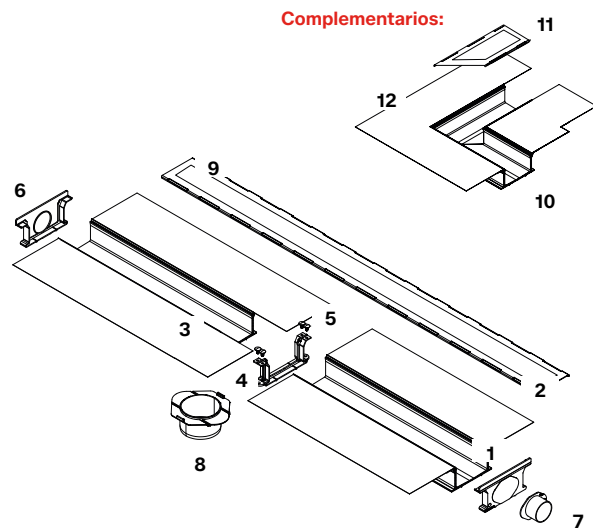
Componentes de instalación

RAYNEX PREMIUM - 1 Ranura



Pieza	Denominación	Material
1	Canaleta 120 cm	PVC
2	Rejilla 120 cm ranura única	AISI 304 ACERO INOX
3	WATER - STOP	EVAC
4	Empalme	PVC
5	Remaches estriados	PA66
6	Tapa lateral	PVC
7	Espigot Ø50 mm	PVC
8	Espigot Ø90 mm	PVC
9	Tapa registro	AISI 304 ACERO INOX
10	Cinta antideslizante	-
11	Ángulo 90º - Canaleta	PVC
12	Ángulo 90º - Rejilla Ranura Única	AISI 304 ACERO INOX
13	WATER - STOP	EVAC

RAYNEX PREMIUM - 2 Ranura



Pieza	Denominación	Material
1	Canaleta 120 cm	PVC
2	Rejilla 120 cm ranura doble	AISI 304 ACERO INOX
3	WATER - STOP	EVAC
4	Empalme	PVC
5	Remaches estriados	PA66
6	Tapa lateral	PVC
7	Espigot Ø50 mm	PVC
8	Espigot Ø90 mm	PVC
9	Cinta antideslizante	-
10	Ángulo 90º - Canaleta	PVC
11	Ángulo 90º - Rejilla Ranura Doble	AISI 304 ACERO INOX
12	WATER - STOP	EVAC

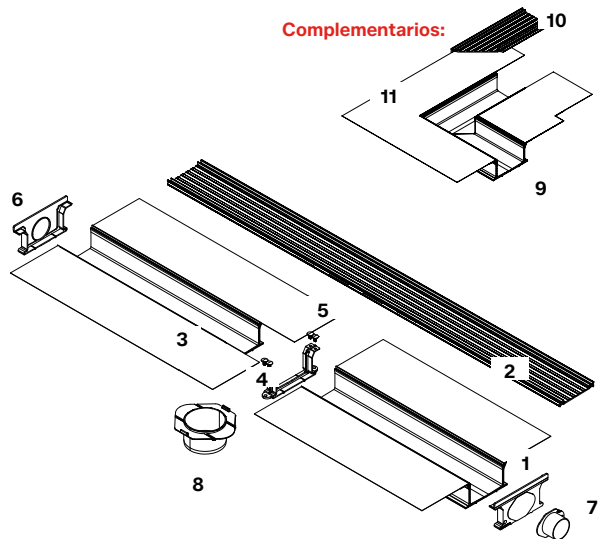
Raynex / Raynex

PREMIUM

Canal lineal modular para exterior

+ Water-Stop

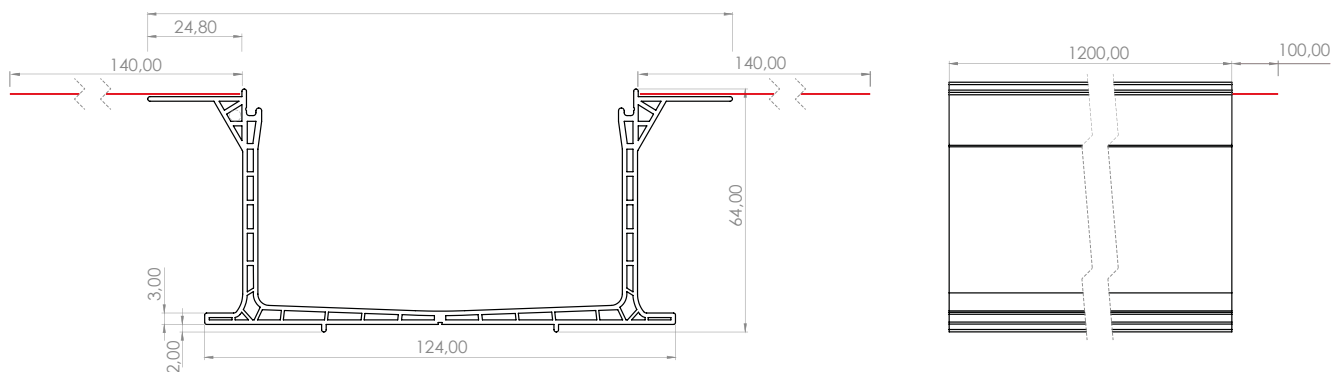
RAYNEX PVC



Pieza	Denominación	Material
1	Canaleta 120 Cm	PVC
2	Rejilla de Ranura Doble 120 cm	PVC
3	WATER - STOP	EVAC
4	Empalme	PVC
5	Remaches estriados	PA66
6	Tapa Lateral	PVC
7	Espigot Ø50	PVC
8	Espigot Ø90	PVC
9	Angulo 90º - Canaleta	PVC
10	Angulo 90º - Rejilla de Ranura Doble	PVC
11	WATER - STOP	EVAC

Planos técnicos

Canaleta (Medidas en mm)



14 cm Lámina Water Stop

Raynex / Raynex

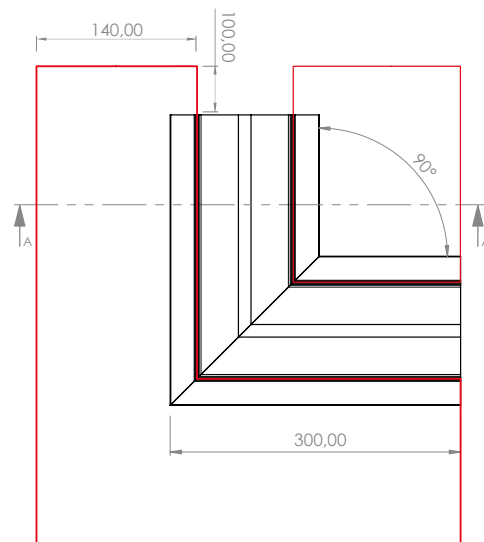
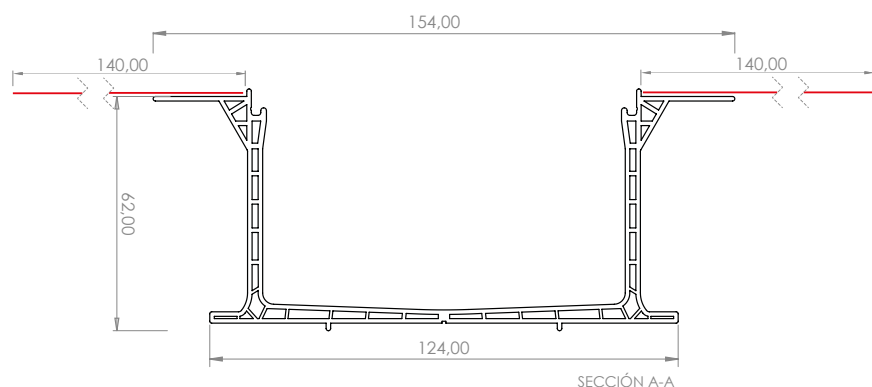
Canal lineal modular para exterior

PREMIUM

+ Water-Stop

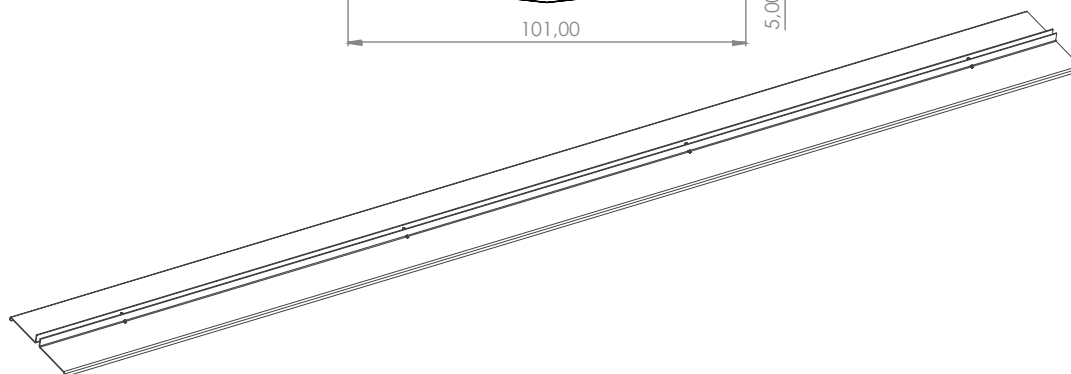
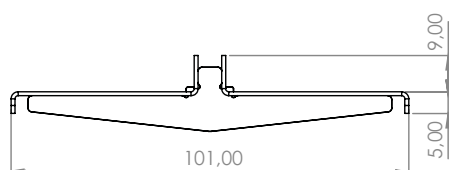
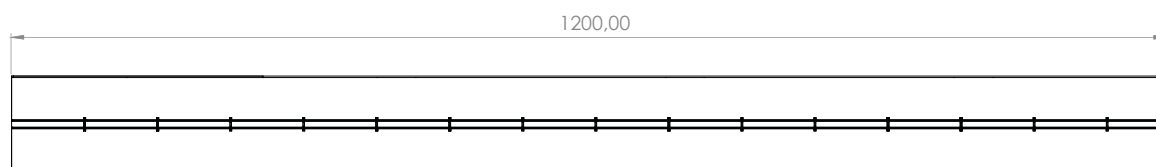
Planos técnicos

Ángulo 90° - Canaleta (Medidas en mm)



— 14 cm Lámina Water Stop

Rejilla Premium Ranura Única (Medidas en mm)



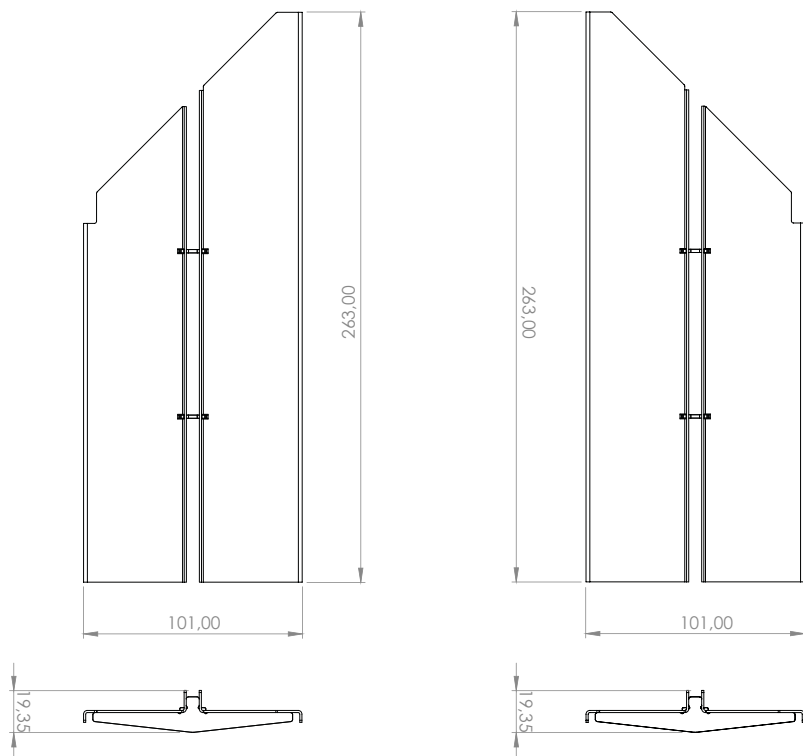
Raynex / Raynex

Canal lineal modular
para exterior

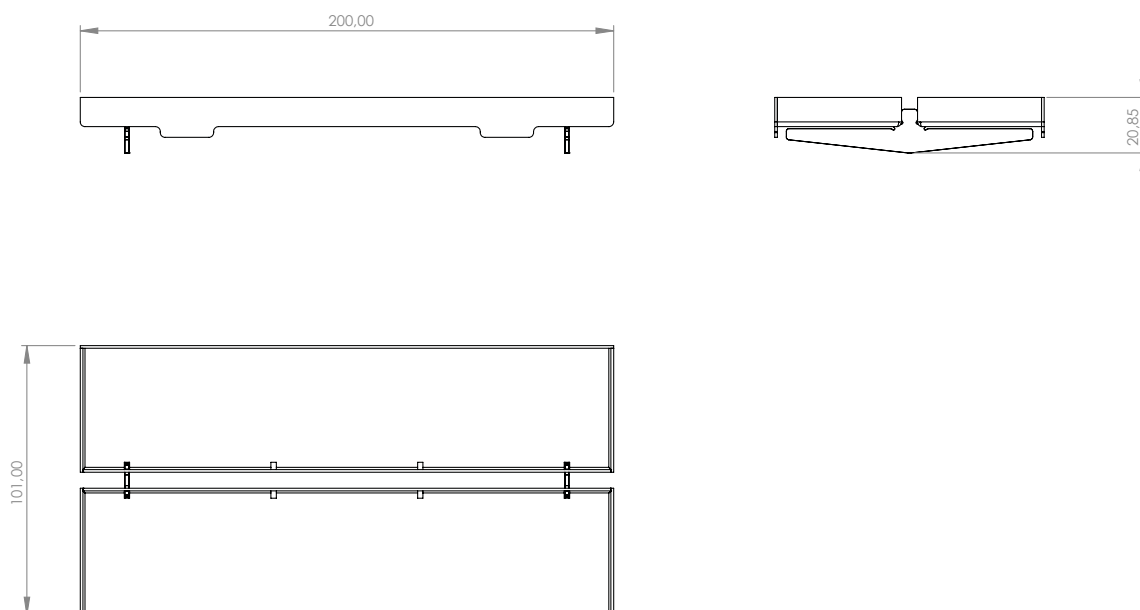
PREMIUM

+ Water-Stop

Ángulo 90º - Rejilla Premium Ranura Única (Medidas en mm)



Tapa Registro - Rejilla Premium Ranura Única (Medidas en mm)



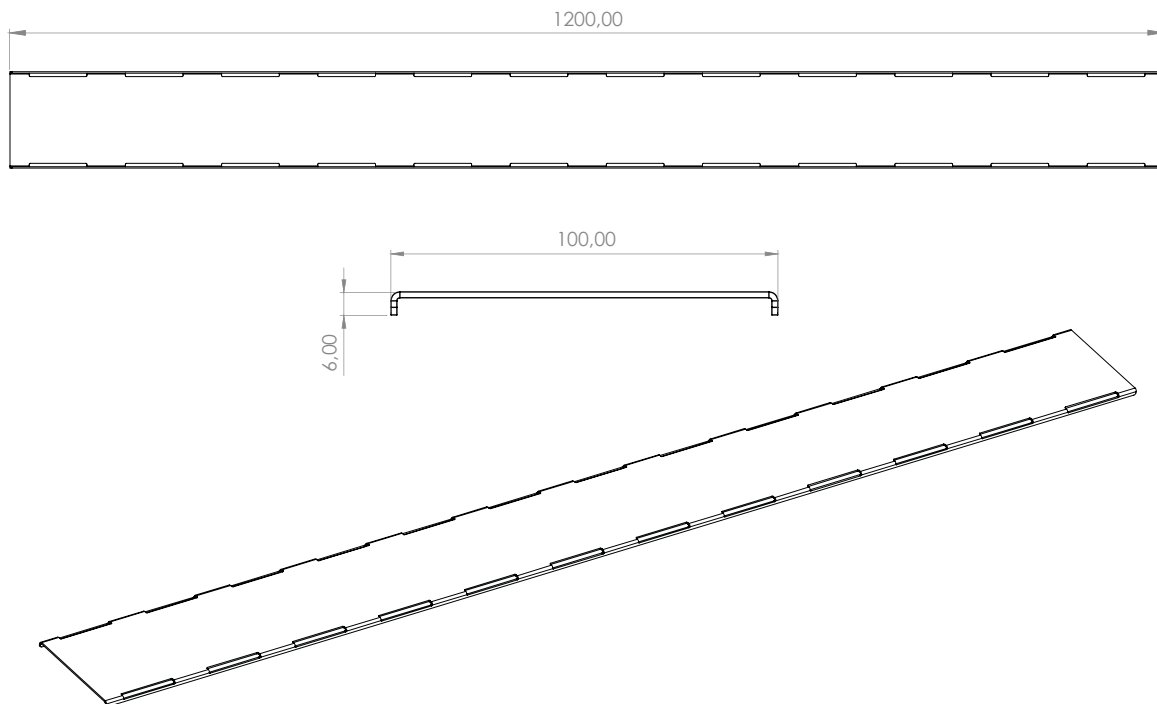
Raynex / Raynex

Canal lineal modular para exterior

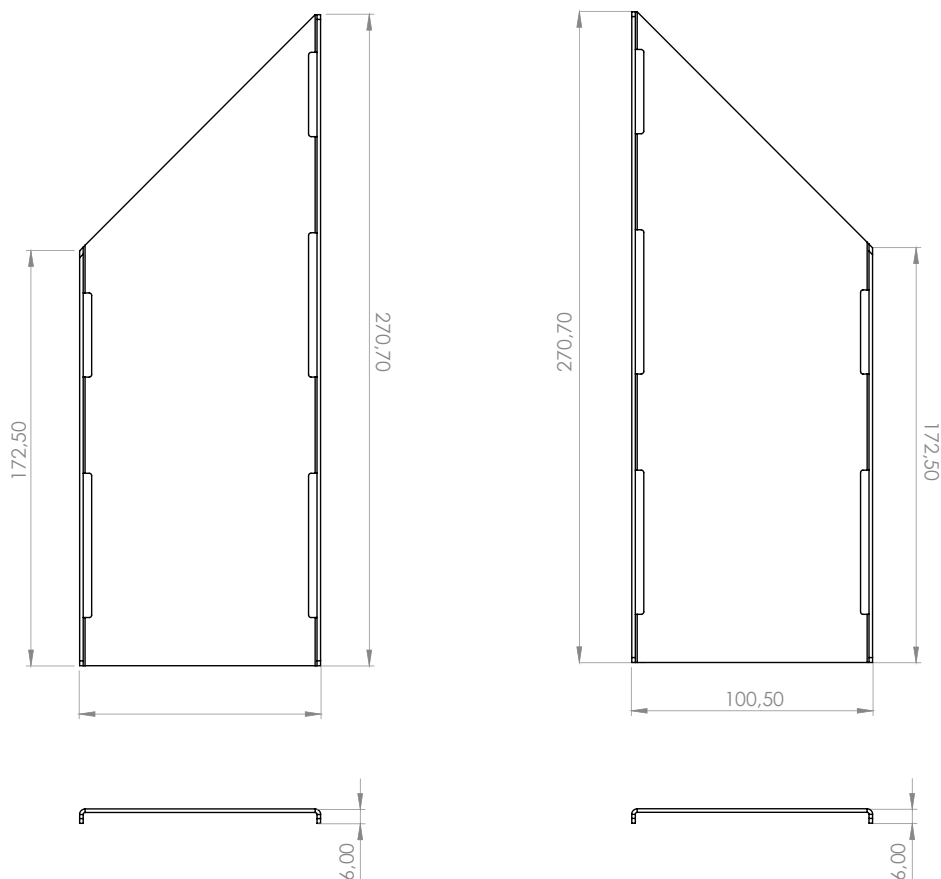
PREMIUM

+ Water-Stop

Rejilla Premium Ranura Doble (Medidas en mm)



Ángulo 90° - Rejilla Premium Ranura Doble (Medidas en mm)



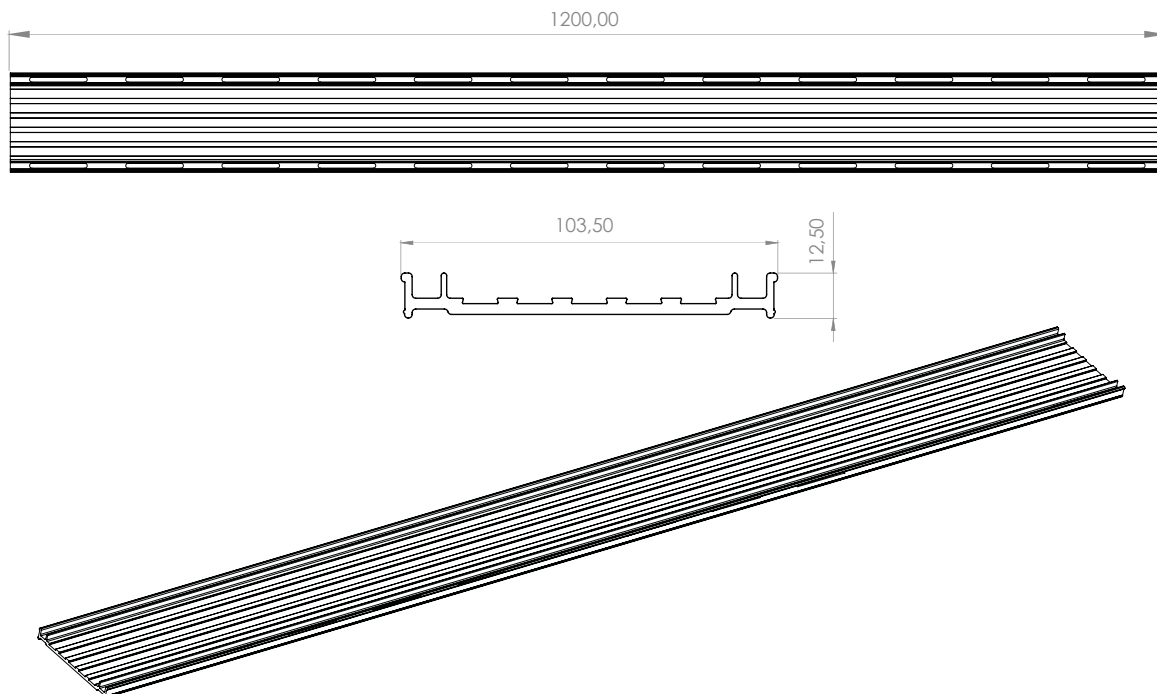
Raynex / Raynex

Canal lineal modular
para exterior

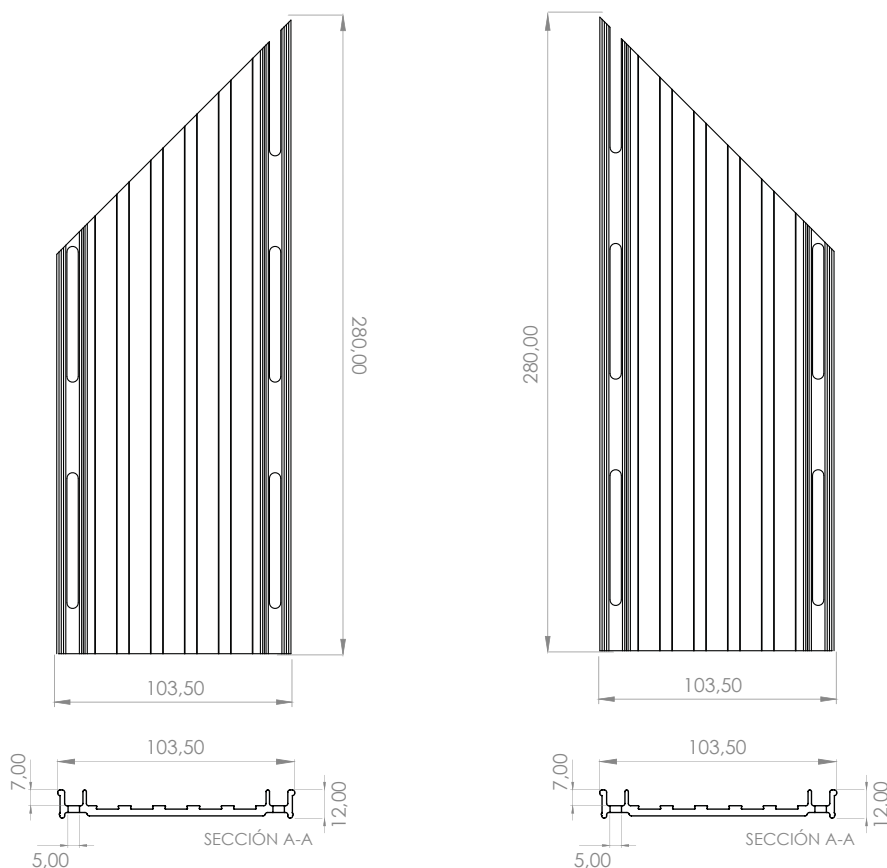
PREMIUM

+ Water-Stop

Rejilla PVC Ranura Doble (Medidas en mm)



Ángulo 90° - Rejilla PVC Ranura Doble (Medidas en mm)



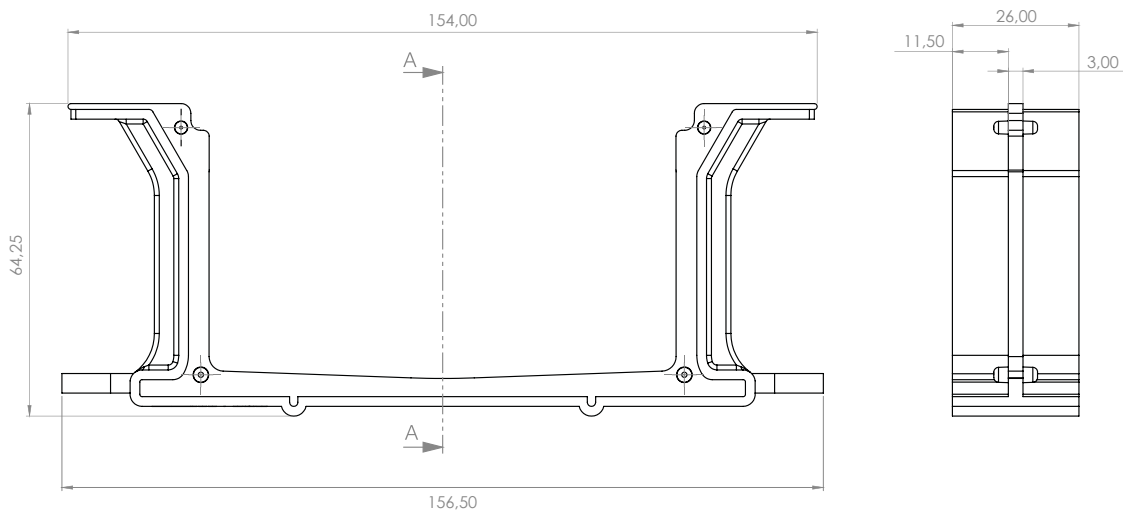
Raynex / Raynex

Canal lineal modular
para exterior

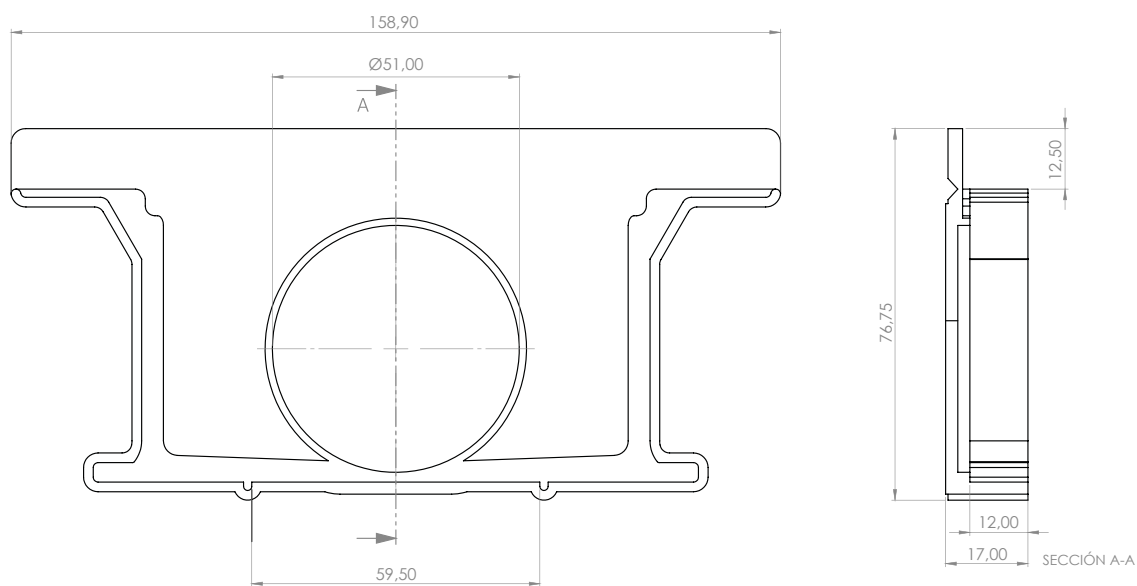
PREMIUM

+ Water-Stop

Empalme (Medidas en mm)



Tapa Lateral (Medidas en mm)



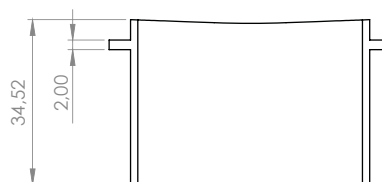
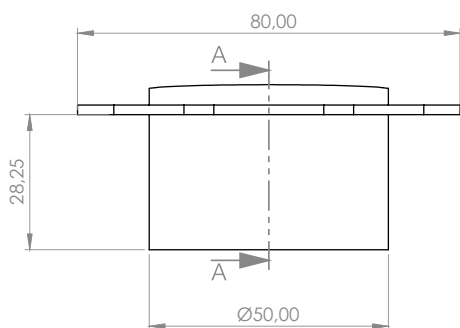
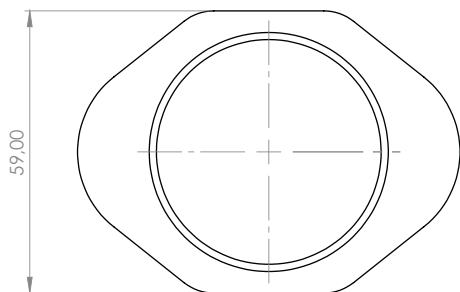
Raynex / Raynex

+ Water-Stop

PREMIUM

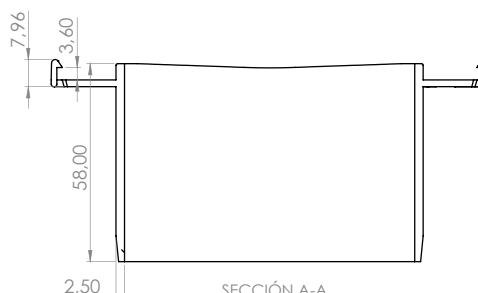
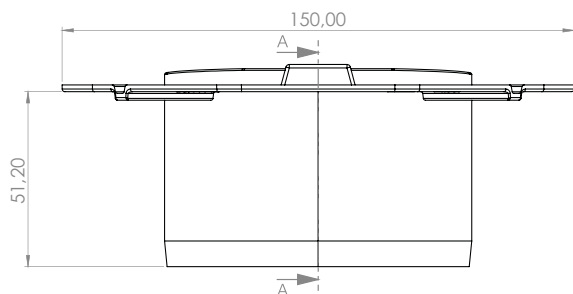
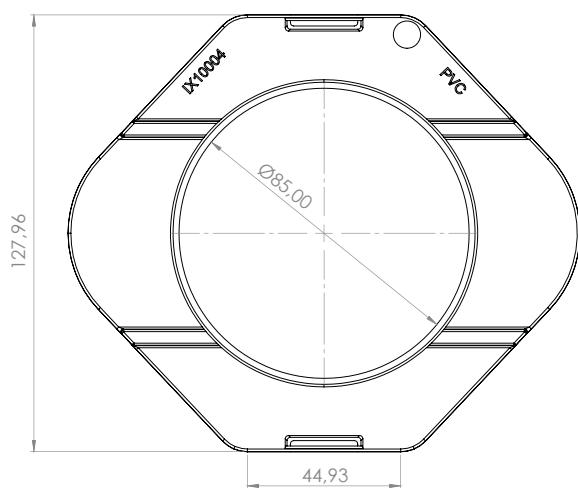
Canal lineal modular
para exterior

Espigot Ø50 (Medidas en mm)



SECCIÓN A-A

Espigot Ø90 (Medidas en mm)



SECCIÓN A-A