

Descripción RAYNEX es una canaleta de exterior diseñada desde el concepto de impermeabilización bajo cerámica para sistemas de drenaje en exteriores.

Características

- Rejilla pavimentable y 100% extraíble para su limpieza
- Adaptable a obra
- Material con protección UV para su exposición a la intemperie
- Material ligero pero resistente, con certificación A15
- Alta capacidad de desagüe
- Impermeabilización de bajo espesor integrada en el canal
- Soporta tráfico ligero hasta 1.500 kg
- Uniones con adhesivo de PVC

Datos técnicos

- EN1433
- Clase A15 para tráfico ligero
- Área abierta: 6000 mm²/metro

Fabricante Estil Guru S.L.U

P.I. El Pla C/ Telers, 22 - Apdo. 584, 46870, Ontinyent, Valencia, ESPAÑA | www.estilguru.com | guru@estilguru.com
Tel. 0034 96 291 45 11 | Fax. 0034 96 236 90 10

Producto

RAYNEX PREMIUM - 1 Ranura

Ref.	Descripción	Medida
IX45400	Canal y Rejilla Raynex Premium de Ranura Única	120 cm
IX45402	Ángulo 90º Rejilla Integra Premium Ranura Única	30 cm
IX45404	Tapa registro Rejilla Integra Premium Ranura Única	20 cm

RAYNEX PREMIUM - 2 Ranuras

Ref.	Descripción	Medida
IX45300	Canal y Rejilla Raynex Premium de Ranura Doble	120 cm
IX45302	Ángulo 90º Rejilla Integra Premium Ranura Doble	30 cm

RAYNEX PVC

Ref.	Descripción	Medida
IX45120	Canal y Rejilla Raynex PVC de Ranura Doble	120 cm
IX45200	Canal y Rejilla Raynex PVC de Ranura Doble	200 cm*
IX10003	Ángulo 90º - 90º Raynex PVC	30 cm

* Para canal y rejilla de 200 cm, PEDIDO MÍNIMO DE 8U.

* Para grandes obras se puede personalizar hasta 3 metros el largo del canal.

Componentes de instalación

Ref.	Descripción
IX10000	Empalme
IX10001	Tapa Lateral
IX10002	Tubo Salida Ø50 mm
IX10004	Tubo Salida Ø90 mm

* Los componentes de instalación son comunes y se adquieren por separado.

Tabla de ensayos

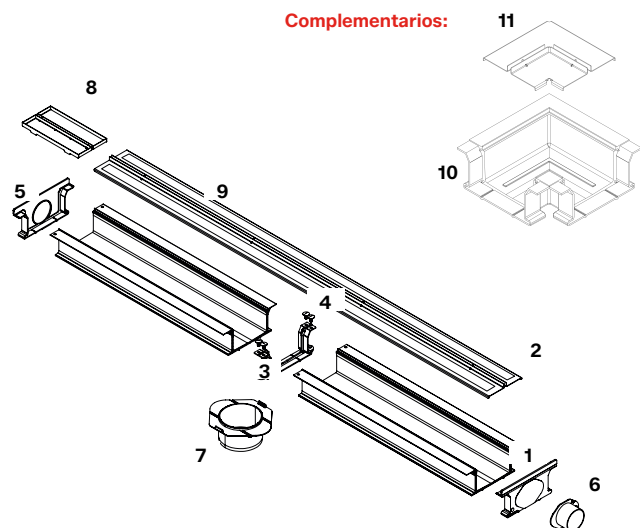
Todos los acabados cumplen con los requisitos para rejilla clase A15 de acuerdo a la norma UNE-EN 1433:2003.

Características	Valor
Área abierta rejilla:	
Rejilla Raynex	5.893 mm ² /m
Rejilla Raynex Premium ranura única	6.000 mm ² /m
Rejilla Raynex Premium ranura doble	4.560 mm ² /m
Caudal de evacuación:	
Salida 50 Horizontal	≥ 60 l/min*
Salida 50 Vertical	≥ 90 l/min*
Salida 90 Vertical	≥ 120 l/min*

* (Valores medidos a canal llena, con un punto de evacuación que entrega a tubería de diámetro ≥ 90mm con una inclinación del 2%. Prever salidas adicionales en función del área a la que dará servicio).

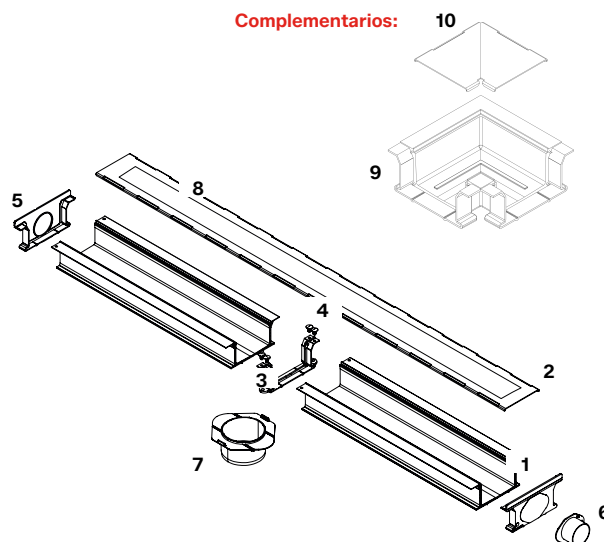
Componentes de instalación

RAYNEX PREMIUM - 1 Ranura



Pieza	Denominación	Material
1	Canaleta 120 cm	PVC
2	Rejilla 120 cm ranura única	AISI 304 ACERO INOX
3	Empalme	PVC
4	Remaches estriados	PA66
5	Tapa lateral	PVC
6	Espigot Ø50 mm	PVC
7	Espigot Ø90 mm	PVC
8	Tapa registro	AISI 304 ACERO INOX
9	Cinta antideslizante	-
10	Ángulo 90º - Canaleta	PVC
11	Ángulo 90º - Rejilla Ranura Única	AISI 304 ACERO INOX

RAYNEX PREMIUM - 2 Ranura



Pieza	Denominación	Material
1	Canaleta 120 cm	PVC
2	Rejilla 120 cm ranura doble	AISI 304 ACERO INOX
3	Empalme	PVC
4	Remaches estriados	PA66
5	Tapa lateral	PVC
6	Espigot Ø50 mm	PVC
7	Espigot Ø90 mm	PVC
8	Cinta antideslizante	-
9	Ángulo 90º - Canaleta	PVC
10	Ángulo 90º - Rejilla Ranura Doble	AISI 304 ACERO INOX

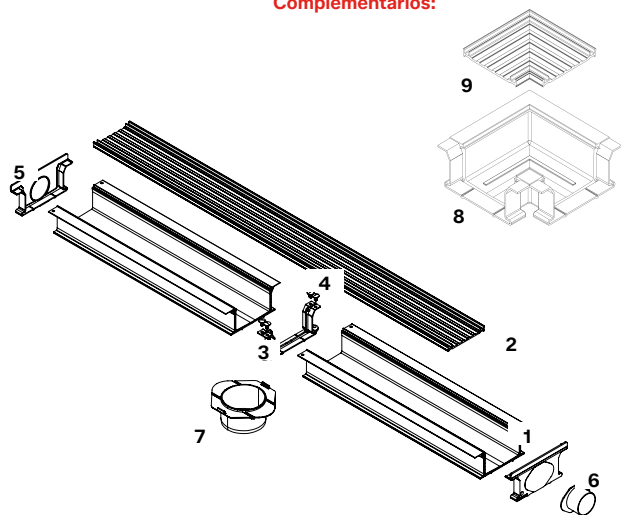
Raynex / Raynex

PREMIUM

Canal lineal modular para exterior

RAYNEX PVC

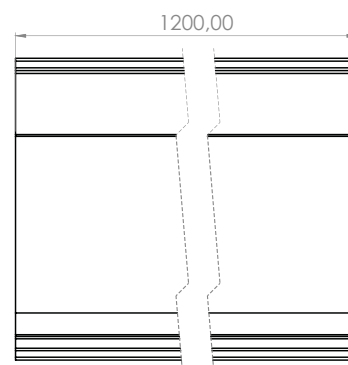
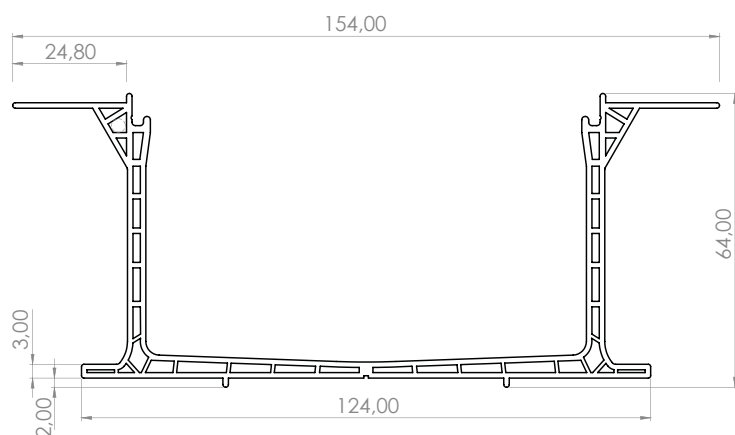
Complementarios:



Pieza	Denominación	Material
1	Canaleta 120 Cm	PVC
2	Rejilla de Ranura Doble 120 cm	PVC
3	Empalme	PVC
4	Remaches estriados	PA66
5	Tapa Lateral	PVC
6	Espigot Ø50	PVC
7	Espigot Ø90	PVC
8	Angulo 90º - Canaleta	PVC
9	Angulo 90º - Rejilla de Ranura Doble	PVC

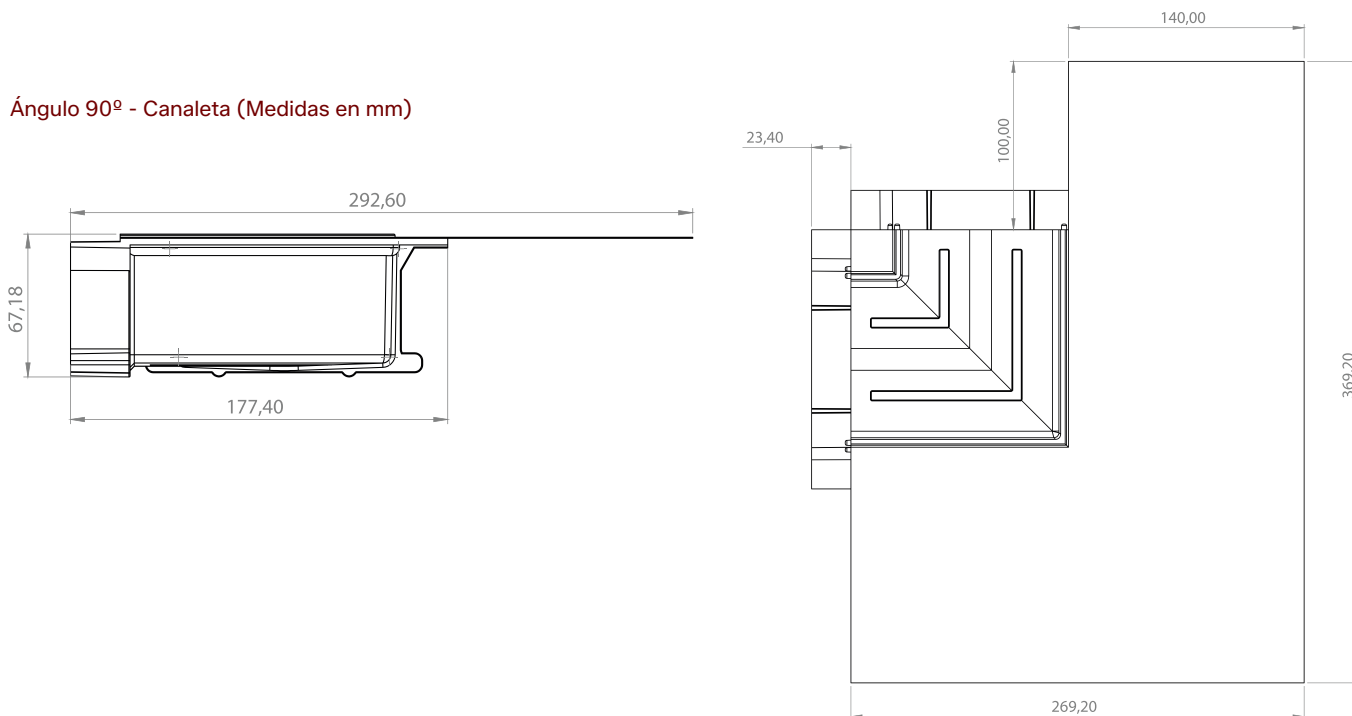
Planos técnicos

Canaleta (Medidas en mm)

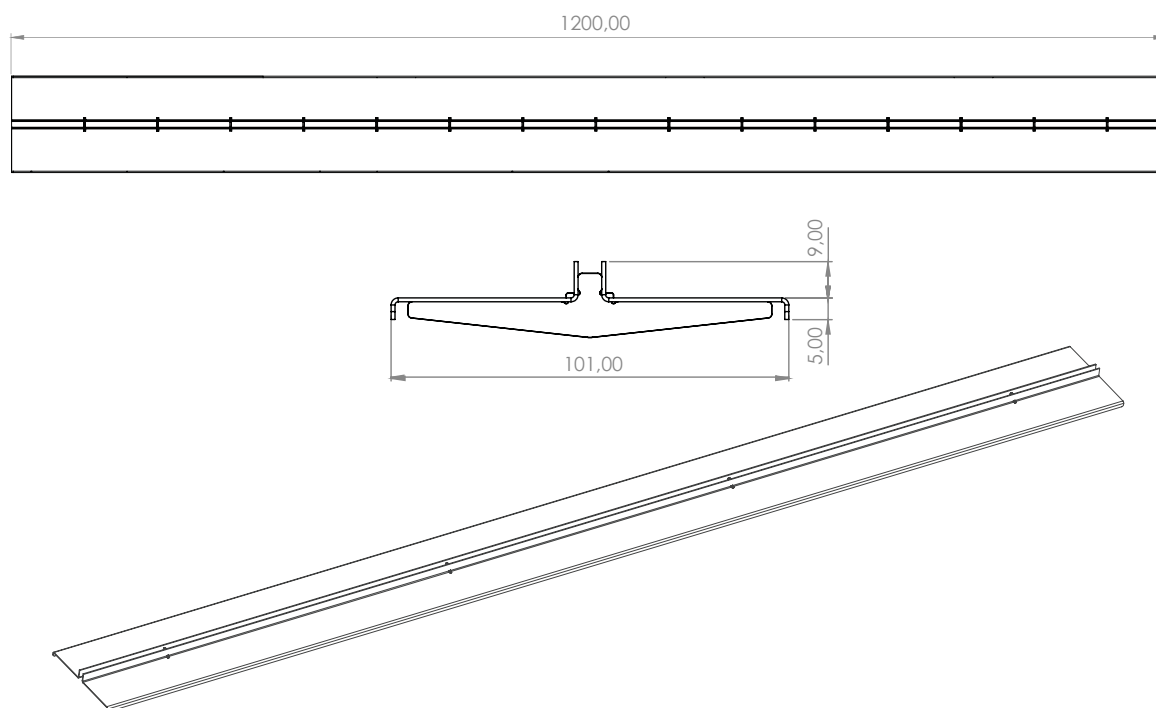


Planos técnicos

Ángulo 90° - Canaleta (Medidas en mm)



Rejilla Premium Ranura Única (Medidas en mm)

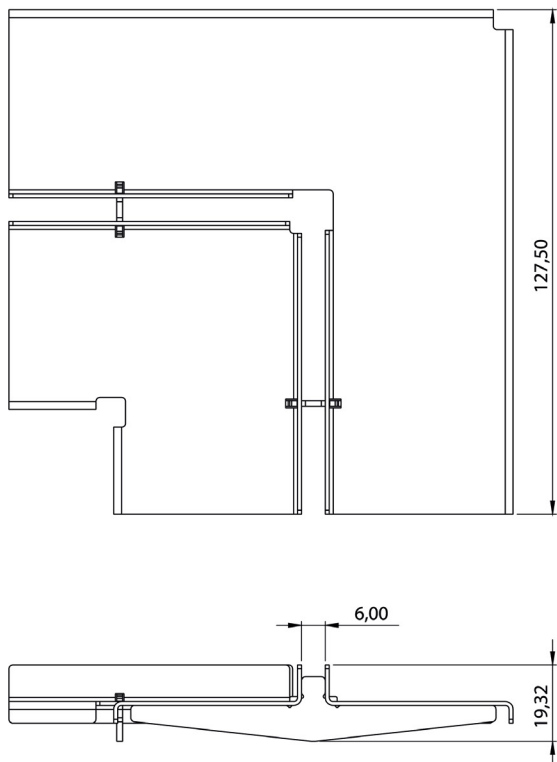


Raynex / Raynex

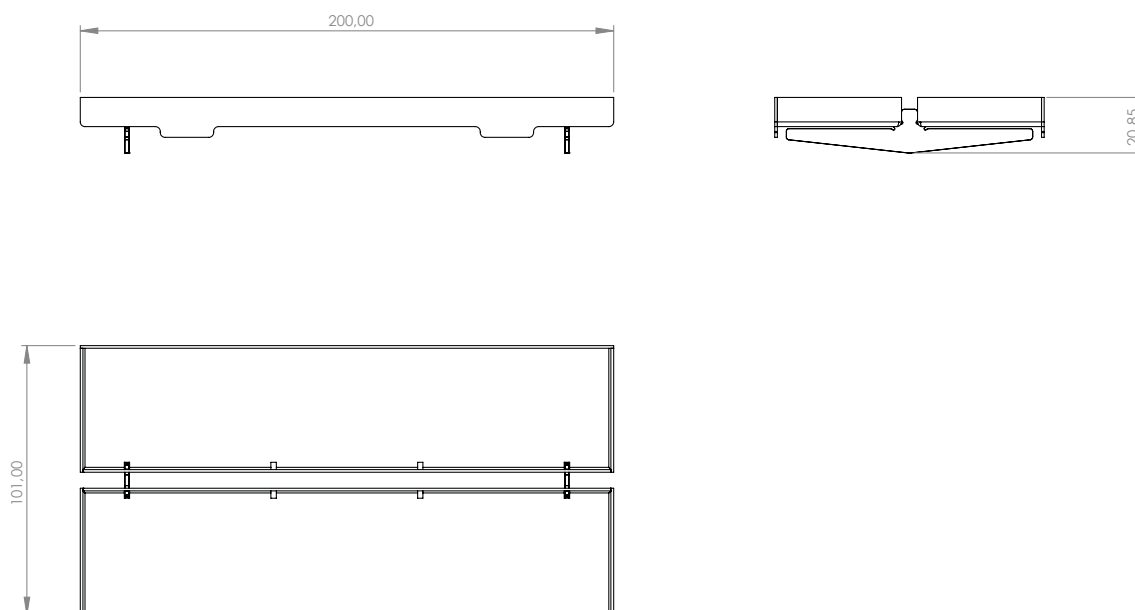
PREMIUM

Canal lineal modular para exterior

Ángulo 90º - Rejilla Premium Ranura Única (Medidas en mm)



Tapa Registro - Rejilla Premium Ranura Única (Medidas en mm)

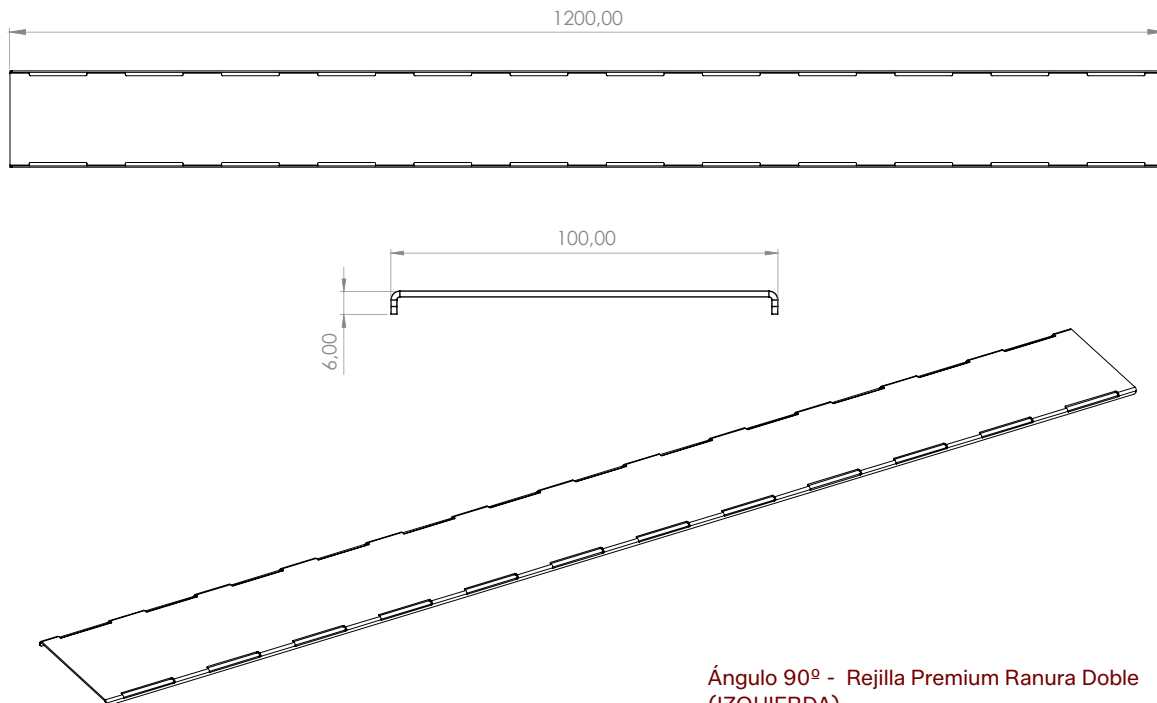


Raynex / Raynex

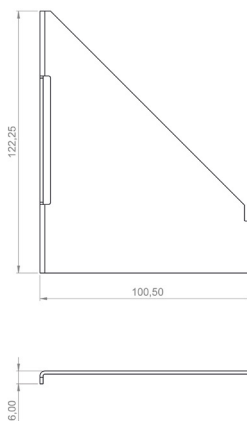
PREMIUM

Canal lineal modular para exterior

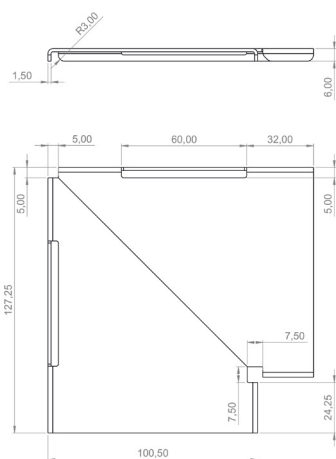
Rejilla Premium Ranura Doble (Medidas en mm)



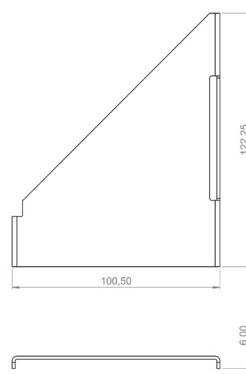
Ángulo 90° - Rejilla Premium Ranura Doble (IZQUIERDA)



Ángulo 90° - Rejilla Premium Ranura Doble (Medidas en mm)



Ángulo 90° - Rejilla Premium Ranura Doble (DERECHA)

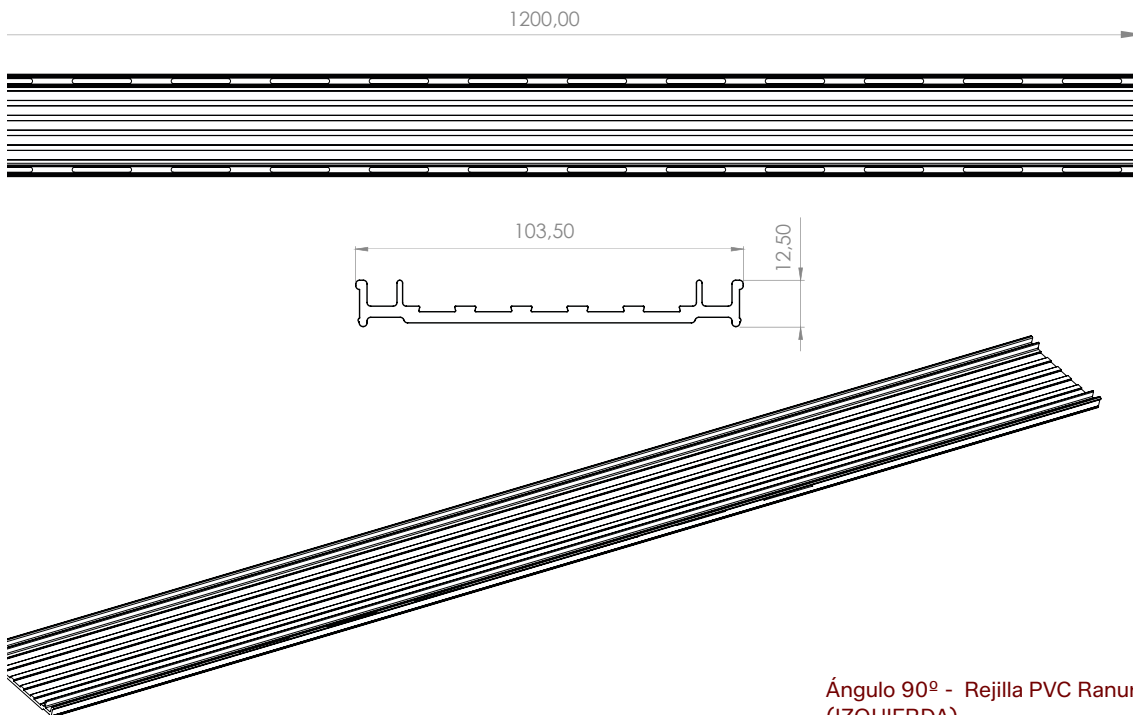


Raynex / Raynex

PREMIUM

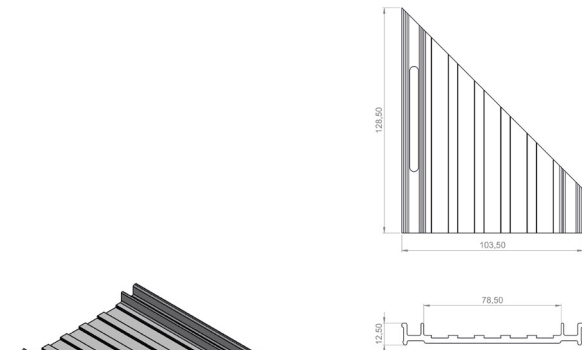
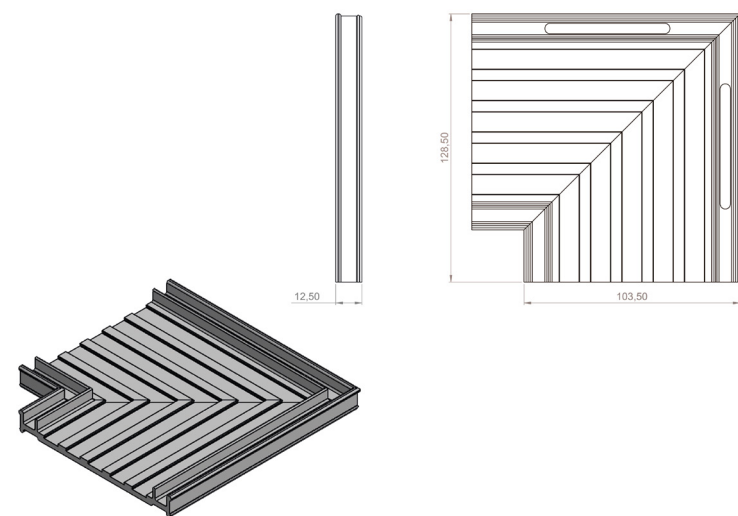
Canal lineal modular para exterior

Rejilla PVC Ranura Doble (Medidas en mm)

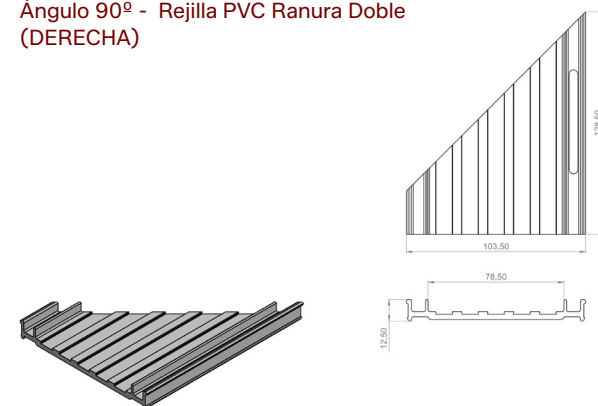


Ángulo 90° - Rejilla PVC Ranura Doble (IZQUIERDA)

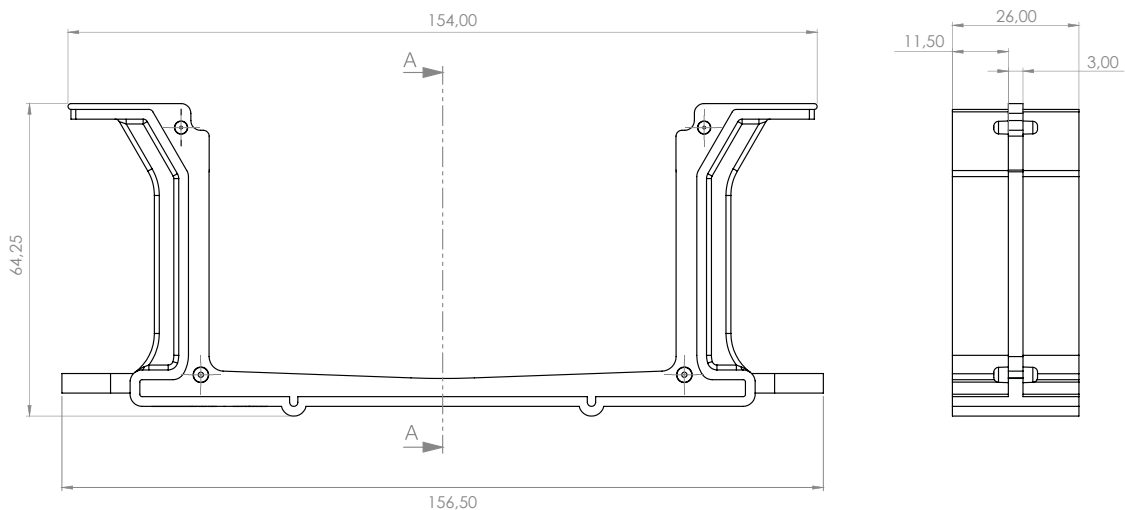
Ángulo 90° - Rejilla PVC Ranura Doble (Medidas en mm)



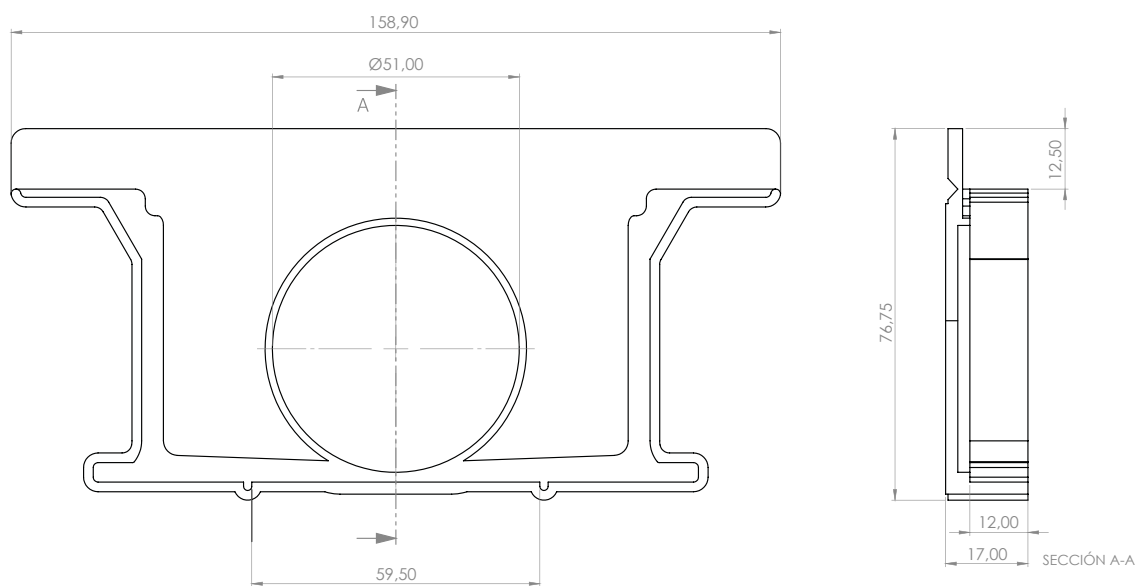
Ángulo 90° - Rejilla PVC Ranura Doble (DERECHA)



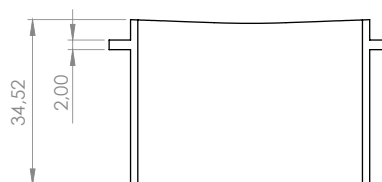
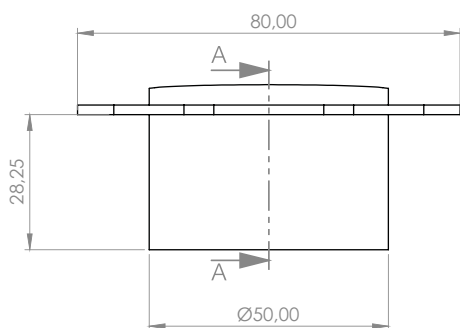
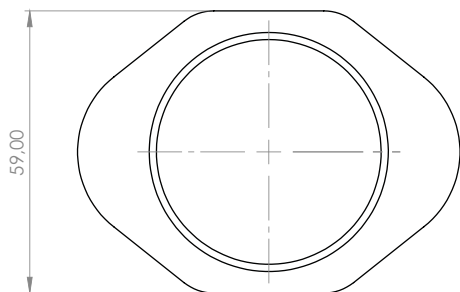
Empalme (Medidas en mm)



Tapa Lateral (Medidas en mm)

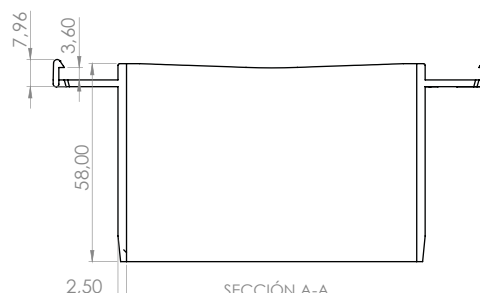
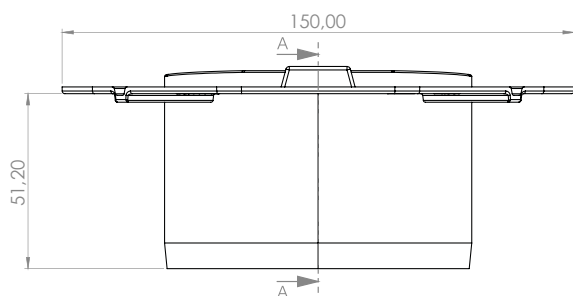
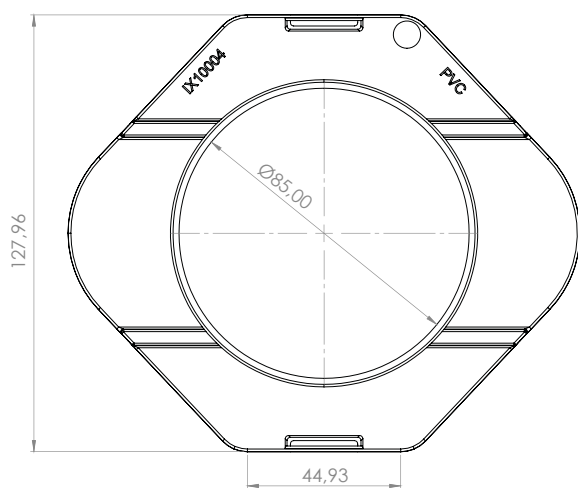


Espigot Ø50 (Medidas en mm)



SECCIÓN A-A

Espigot Ø90 (Medidas en mm)



SECCIÓN A-A