

# Evolux Vinyl

## Kit de ducha para suelos vinílicos

**Descripción** Canaleta de desagüe para pavimentos vinílicos y suelos técnicos, compuesta por canaleta, marco y embellecedor, diseñada para garantizar una instalación estanca mediante sistema de pinzamiento mecánico

### Características

Estructura de acero inoxidable  
Estanqueidad asegurada  
Alta capacidad de desagüe  
Recogepelos extraíble incluido  
Desagüe autolimpiable  
Fácil instalación

### Datos técnicos

Acepta vinilos de 1 a 5 mm  
Antivandálico  
Acero inoxidable

### Fabricante

Estil Guru S.L.U

P.I. El Pla C/ Telers, 22 - Apdo. 584, 46870, Ontinyent,  
Valencia, ESPAÑA | [www.estilguru.com](http://www.estilguru.com) | [guru@estilguru.com](mailto:guru@estilguru.com)  
Tel. 0034 96 291 45 11 | Fax. 0034 96 236 90 10

### Evolux Vinyl

Ref.	Descripción	Medida	H Sifón	H Instalación
IE70008	Evolux Vinyl	15 x 15 cm	50 mm	100
IE70001	Evolux Vinyl	70 cm	50 mm	100
IE70002	Evolux Vinyl	80 cm	50 mm	100
IE70003	Evolux Vinyl	90 cm	50 mm	100
IE70004	Evolux Vinyl	100 cm	50 mm	100
IE70008R	Evolux Vinyl	15 x 15 cm	28 mm	80
IE70001R	Evolux Vinyl	70 cm	28 mm	80
IE70002R	Evolux Vinyl	80 cm	28 mm	80
IE70003R	Evolux Vinyl	90 cm	28 mm	80
IE70004R	Evolux Vinyl	100 cm	28 mm	80

# Evolux Vinyl Kit de ducha para suelos vinílicos

## Tabla de ensayos

Características	Método	Exigencia	Valor
	EN 1253-1	EN 1253-1	
Caudal de evacuación *1	Artículo 5.9.1	Artículo 4.8 *1	>0,5 l/s *1
Resistencia del retén de agua a la presión	Artículo 5.3.2	Artículo 4.1.6	>400 Pa
Capacidad de autolimpieza	Artículo 5.4.2	Artículo 4.2.2	Pasa
Prevención de atascos	Artículo 5.4.3	Artículo 4.2.3	Pasa
Comportamiento térmico	Artículo 5.5	Artículo 4.5	Clase A
Estanquidad al agua	Artículo 5.8.2	Artículo 4.6.2	Pasa
Estanquidad al agua de las extensiones	Artículo 5.8.2	Artículo 4.6.3	Pasa
Estanquidad a los olores	Artículo 5.8.1	Artículo 4.6.1	Pasa
Estanquidad del sumidero usado con lámina de impermeabilización	Artículo 5.8.3	Artículo 4.7.3.4	Pasa
Resistencia mecánica de la conexión brida / lámina impermeable montada en fabrica	Artículo 5.7..3	Artículo 4.7.3.4	>100 N
Resistencia a la carga	Artículo 5.6	Artículo 4.7.1	Clase K3
Aberturas en las rejillas (dimensiones):	Artículo 5.1	Art. 4.1.3	<8 mm
Aspecto	-	Art. 4.1.2	Pasa
Materiales	-	Art. 4.4	Pasa

## Información adicional

- Permite la anulación del sifón en caso de existir bote sifónico externo en la red de evacuación.
- Altura mínima de la instalación RUBER H50: 100 mm más el grosor del suelo vinílico
- Altura mínima de la instalación RUBER H28 incluyendo pavimento + cola: 80 mm más el grosor del suelo vinílico
- Conexiones por presión entre los diferentes elementos del sistema de desagüe.
- Salida de RUBER H50: conexión a presión.
- Salida de RUBER H28: conexión a encolar.
- Desacoplamiento por juntas elásticas que permiten un ligero movimiento entre las partes.
- Salida horizontal orientable 360°.
- Incluye tapa protectora de la boca del sumidero durante la instalación.

Advertencia: Para evitar el riesgo de obstrucción por doble sifón, antes de comenzar la instalación es muy importante comprobar si necesita un sumidero sifónico o si se va a instalar con un bote sifónico externo.

El cuerpo del sistema está diseñado como un sumidero sifónico, pero el retén de agua se puede anular. En caso necesario siga las instrucciones del procedimiento de instalación.

No se puede anular el sifón después de la instalación, ni reemplazarlo. Es aconsejable mantener el sumidero sifónico y conectar directamente a la tubería de desagüe sin pasar por el bote sifónico externo.

# Evolux Vinyl Kit de ducha para suelos vinílicos

## Notas y observaciones

El caudal nominal a 3 bares de presión de la mayoría de los rociadores de ducha está entre 9 y 20 litros por minuto (entre 0,15 y 0,35 l/s). Para los sumideros de ducha el caudal mínimo de evacuación que exige la normativa es de 0,40 l/s (24 litros por minuto) para un sólo cabezal de ducha. Este valor mínimo no aplica en el caso de duchas con multijets o en instalaciones de duchas múltiples con un solo sumidero.

La altura mínima de instalación que se menciona es la mínima posible por las dimensiones del sumidero. En cada instalación la altura mínima real efectiva será aquella que permita dar al tubo de desagüe la pendiente adecuada hacia la red de evacuación, más el espesor del pavimento y su adhesivo de colocación.

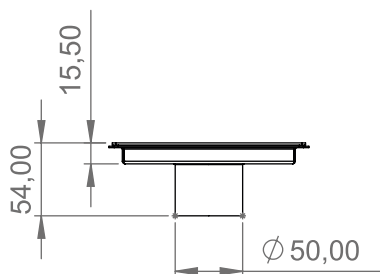
El tubo de desagüe debe tener una pendiente mínima del 1,5 % hacia la red de evacuación (la diferencia de cota debería ser de 1 a 2 cm por cada metro lineal). La longitud de ese tramo no debería ser mayor de 1 m.

**Para completar la instalación impermeable:** Para realizar una ducha sin humedades por infiltraciones y condensación no basta con instalar protección en el suelo. Se deben proteger también las paredes hasta 2 m de altura. Utilice la lámina WATER-STOP y sus complementos. Si esto no es posible, recomendamos proteger al menos la pared en la zona de las tomas de agua y hasta el suelo.

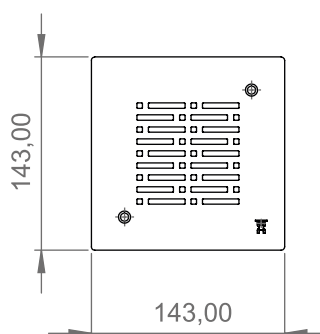
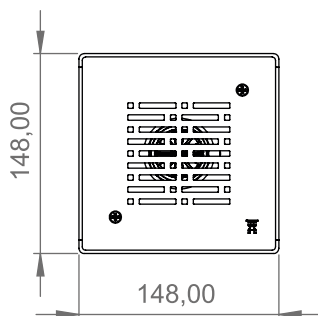
Los datos adicionales indicados son de carácter informativo y pueden ser modificados sin previo aviso. Se ruega encarecidamente que se realicen los ensayos que se consideren oportunos a fin de constatar la adecuación del producto al uso al que se pretende destinarlo cuando este difiera de lo expuesto.

## Planos técnicos (Puntuales)

Vinyl (conjunto rejilla + canaleta)



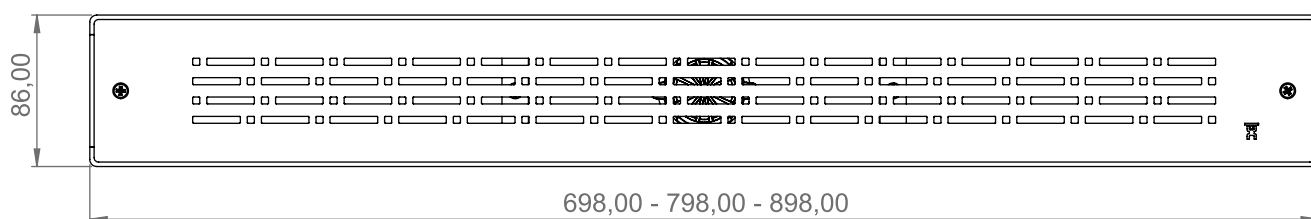
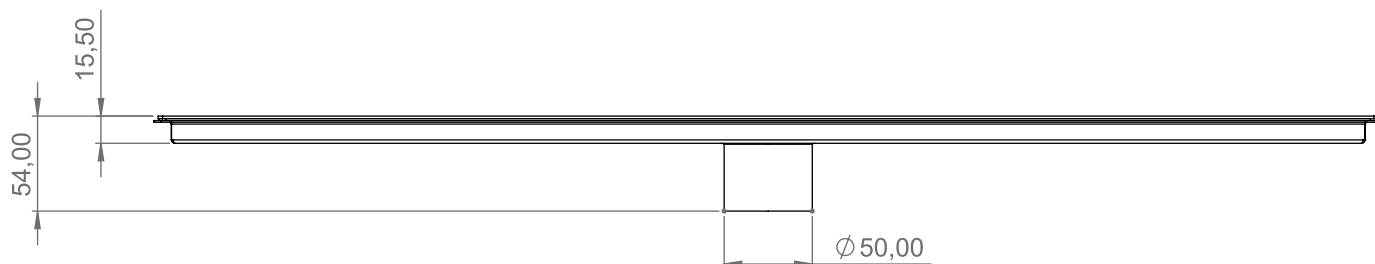
Vinyl (rejilla)



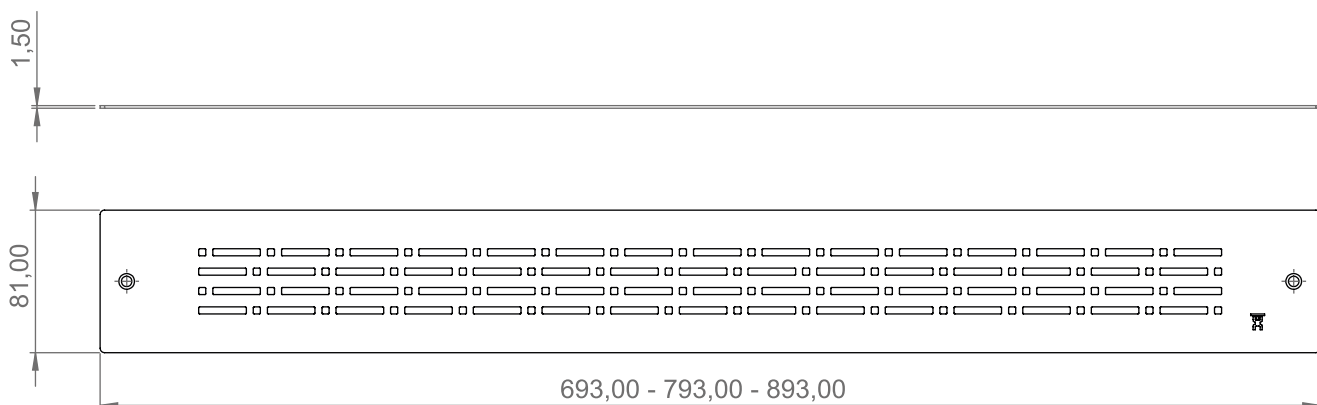
# Evolux Vinyl Kit de ducha para suelos vinílicos

## Planos técnicos (Lineales)

Vinyl lineal (conjunto rejilla + canaleta)

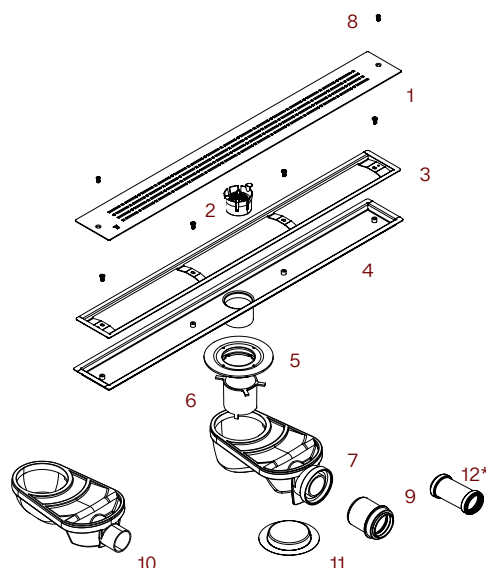
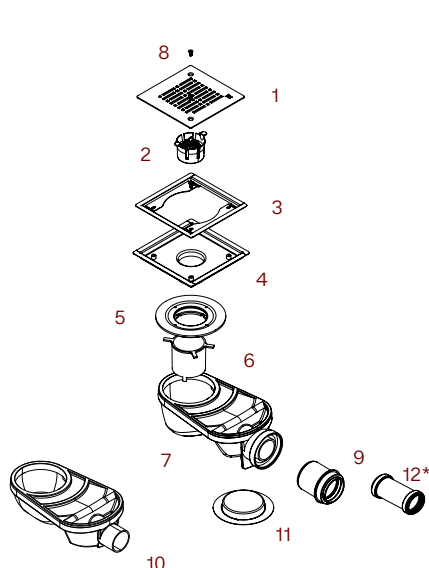


Vinyl lineal (rejilla)



# Evolux Vinyl Kit de ducha para suelos vinílicos

Componentes del sistema	Composición	Dimensiones	Unidad
Canaletas con rejillas (largo x ancho x alto):	Acero inox. AISI 304	70/80/90/100 × 10,6 × 5,7   15 × 15 × 5,7	cm
Marco (largo x ancho):	Acero inox. AISI 304	67/77/87/97 × 7,5 × 1,5   11,8 × 11,8 × 1,4	cm
Brida de acoplamiento / conector:	ABS	DN/DI 50	mm
Cuerpo del sifón (Ruber H50):	ABS	Altura 78	mm
Cuerpo del sifón (Ruber H28):	ABS	Altura 58	mm
Reductor (solo incluido con Ruber H50):	PP	DN 50/40	mm
Diámetros nominales (Ruber H50)	-	Salida horizontal conexión DN/DI 50	mm
Diámetros nominales (Ruber H28)	-	Salida horizontal conexión DN/DI 40	mm
Altura del retén de agua (sello hidráulico) (Ruber H50)	-	50	mm
Altura del retén de agua (sello hidráulico) (Ruber H28)	-	28	mm
Juntas elásticas deslizantes / tóricas:	SBR / NBR	-	mm



Pieza	Denominación	Material
1	Rejilla Puntual Vinyl	Acero Inox
2	Recogepelos	ABS
3	Marco	Acero Inox
4	Canaleta Puntual Vinyl	Acero Inox
5	Adaptador	ABS
6	Corona Ruber	ABS
7	Cuerpo sifónico Ruber H50	ABS
8	Tornillería	Acero Inox
9	Reductor Ø50*	PP
10	Cuerpo sifónico Ruber H28	ABS
11	Tapa protectora	PVC
12	Manguito Ø40 *2	PP

\* Reductor solo incluido con Ruber H50 \*2 Includido únicamente en los Kits reducidos

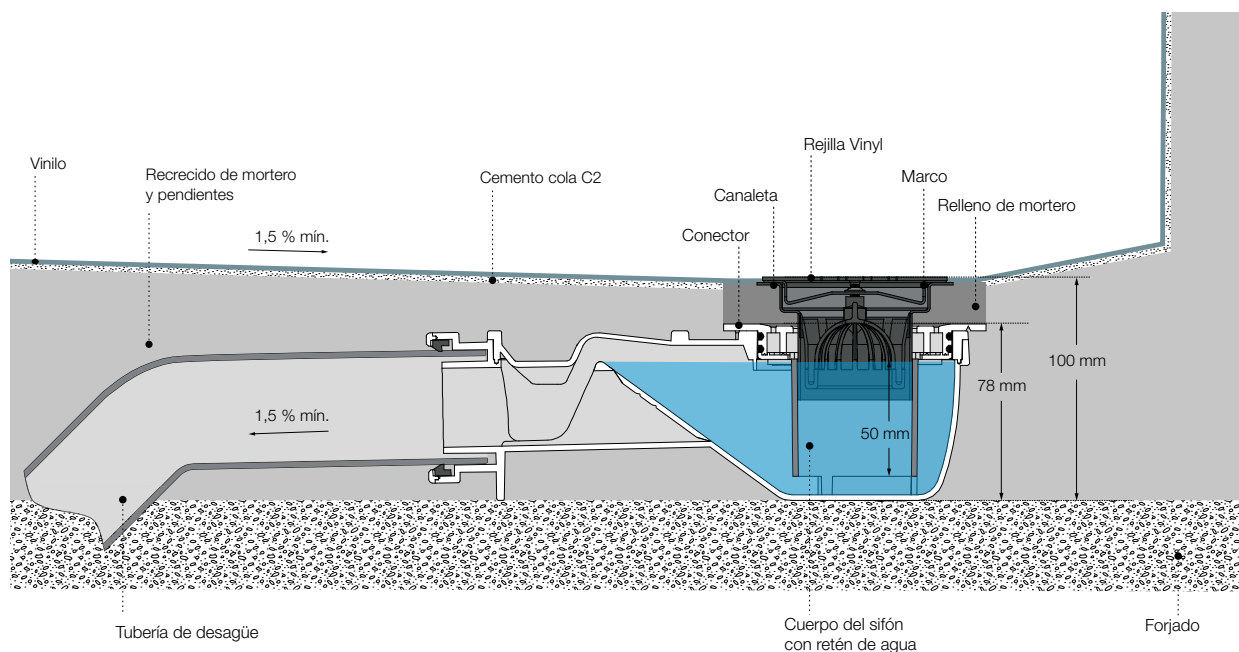
Pieza	Denominación	Material
1	Rejilla Lineal Vinyl	Acero Inox
2	Recogepelos	ABS
3	Marco	Acero Inox
4	Canaleta Lineal Vinyl	Acero Inox
5	Adaptador	ABS
6	Corona Ruber	ABS
7	Cuerpo sifónico Ruber H50	ABS
8	Tornillería	Acero Inox
9	Reductor Ø50*	PP
10	Cuerpo sifónico Ruber H28	ABS
11	Tapa protectora	PVC
12	Manguito Ø40 *2	PP

\* Reductor solo incluido con Ruber H50 \*2 Includido únicamente en los Kits reducidos

# Evolux Vinyl Kit de ducha para suelos vinílicos

## Sección de instalación

### Ruber H50



### Ruber H28

