

Evolux Microcemento

Kit de ducha completo

Tryphon Kit

Descripción Sistema de ducha con canaleta de desagüe y sumidero sifónico con impermeabilización integrada y termoadherida en fábrica, formada por una pieza de lámina impermeable WATER-STOP. La rejilla está preparada para instalaciones de microcemento.

Características

- Estructura reforzada
- Máxima resistencia
- Ligero
- Impermeabilización incluida
- Alta capacidad de drenaje
- Fácil instalación
- Limpieza efectiva
- Garantía de 10 años

Datos técnicos

- Canaleta de acero inoxidable texturizado
- Rejilla de aluminio con pintura texturizado
- Ranuras en cola de milano: máximo agarre
- Rejilla autocentrable mediante topes de goma

Fabricante Estil Guru S.L.U

P.I. El Pla C/ Telers, 22 - Apdo. 584, 46870, Ontinyent, Valencia, ESPAÑA | www.estilguru.com | guru@estilguru.com
Tel. 0034 96 291 45 11 | Fax. 0034 96 236 90 10

Evolux Microcemento



TRYPHON

Ref.	Descripción	Medida (cm)	Lámina W-S	Sifón
IT47000	Evolux Microcemento	60	2 x 2 · 4 m ²	Hidráulico 50 mm
IT47001	Evolux Microcemento	70	2 x 2 · 4 m ²	Hidráulico 50 mm
IT47002	Evolux Microcemento	80	2 x 2 · 4 m ²	Hidráulico 50 mm
IT47003	Evolux Microcemento	90	2 x 2 · 4 m ²	Hidráulico 50 mm
IT47004	Evolux Microcemento	100	2 x 2 · 4 m ²	Hidráulico 50 mm
IT47005	Evolux Microcemento	120	2 x 2 · 4 m ²	Hidráulico 50 mm

Evolux Microcemento

Kit de ducha
completo

Tryphon Kit

TRYPHON REDUCIDO

Ref.	Descripción	Medida (cm)	Lámina W-S	Sifón
IT47000R	Evolux Microcemento	60	2 x 2 · 4 m ²	Mecánico
IT47001R	Evolux Microcemento	70	2 x 2 · 4 m ²	Mecánico
IT47002R	Evolux Microcemento	80	2 x 2 · 4 m ²	Mecánico
IT47003R	Evolux Microcemento	90	2 x 2 · 4 m ²	Mecánico
IT47004R	Evolux Microcemento	100	2 x 2 · 4 m ²	Mecánico
IT47005R	Evolux Microcemento	120	2 x 2 · 4 m ²	Mecánico

Tabla de ensayos

Características	Método	Exigencia	Unidad	Valor
	EN 1253-1	EN 1253-1		
Caudal de evacuación	Artículo 5.9.1	Artículo 4.8 **1	l/s	> 0,5
Altura del retén de agua	Artículo 5.3.1	Artículo 4.2.2	mm	50
Resistencia del retén de agua a la presión	Artículo 5.3.2	Artículo 4.1.6	Pa	> 400
Capacidad de autolimpieza	Artículo 5.4.2	Artículo 4.2.2	-	Pasa
Prevención de atascos	Artículo 5.4.3	Artículo 4.2.3	-	Pasa
Comportamiento térmico	Artículo 5.5	Artículo 4.5	-	Clase A
Estanquidad al agua	Artículo 5.8.2	Artículo 4.6.2	-	Pasa
Estanquidad al agua de las extensiones	Artículo 5.8.2	Artículo 4.6.3	-	Pasa
Estanquidad a los olores	Artículo 5.8.1	Artículo 4.6.1	-	Pasa
Estanquidad del sumidero usado con lámina de impermeabilización	Artículo 5.8.3	Artículo 4.7.3.4	-	Pasa
Resistencia mecánica de la conexión brida / lámina impermeable montada en fabrica	Artículo 5.7.3	Artículo 4.7.3.4	N	> 100
Resistencia a la carga	Artículo 5.6	Artículo 4.7.1	-	Clase K3
Aberturas en las rejillas (dimensiones)	Artículo 5.1	Art. 4.1.3	mm	< 8
Aspecto	-	Art. 4.1.2	-	Pasa
Materiales	-	Art. 4.4	-	Pasa

Evolux Microcemento **Kit de ducha completo**

Tryphon Kit

Características	Método	Exigencia	Unidad	Valor
Sifón Seco	EN 1253-7	EN 1253-7		
Caudal de evacuación	Artículo 4.11.2	Artículo 4.11.1	l/s	> 0,8
Resistencia de cierre	Artículo 4.4.2	Artículo 4.4.1	-	Pasa
Prevención de atascos	Artículo 4.5.1.3	Artículo 4.5.1.2	-	Pasa
Comportamiento térmico	Artículo 4.8.3	Artículo 4.8.2	-	Clase A
Estanquidad al agua	Artículo 4.9.2.2	Artículo 4.9.2.1	-	Pasa
Estanquidad a los olores	Artículo 4.9.1.2	Artículo 4.9.1.1	-	Pasa

Componentes del sistema

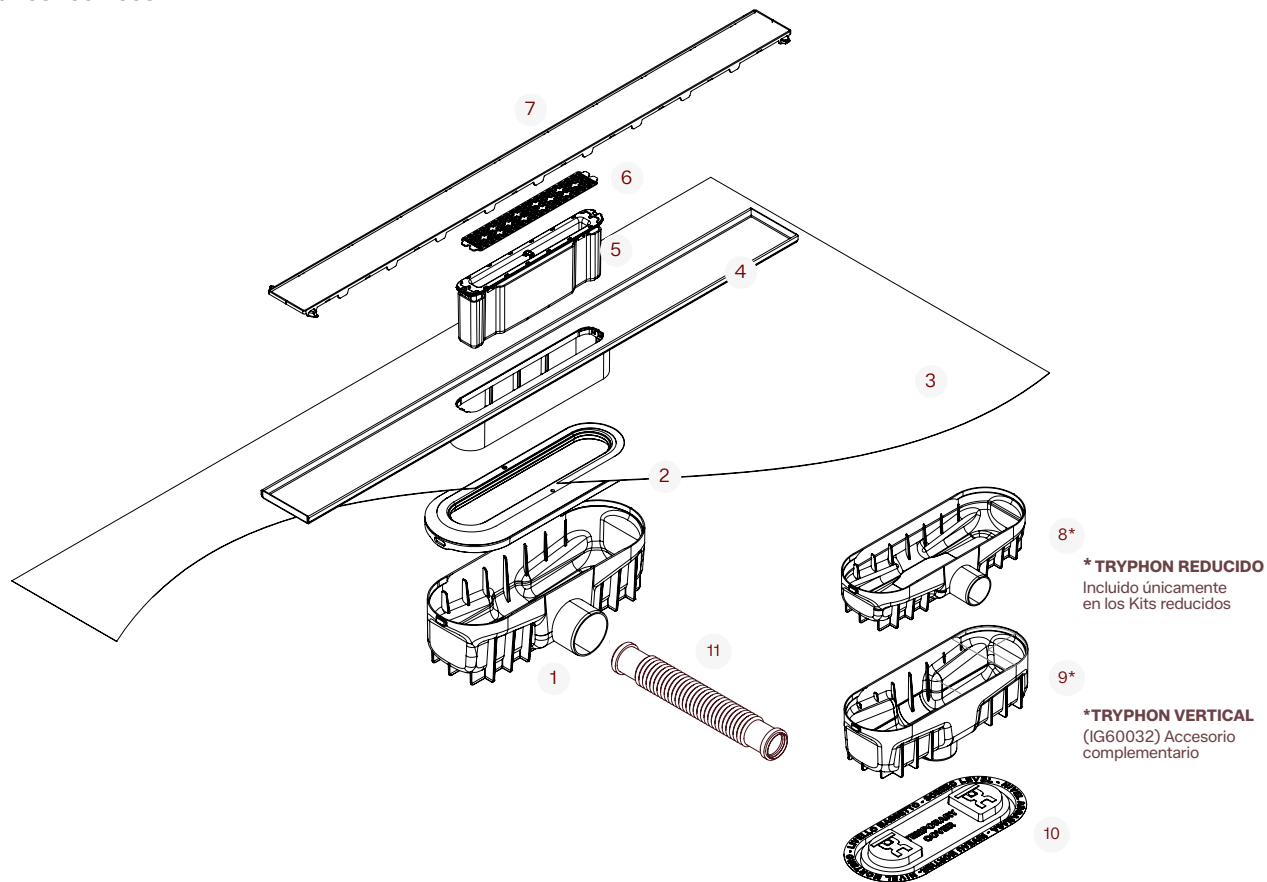
Componentes	Material	Dimensiones	Unidad
Rejilla lineal	Acero inoxidable AISI 304	597/697/797/897/997/1197 × 52,5 × 9	mm
Canaleta lineal	Acero inoxidable AISI 304	600/700/800/900/1000/1200 × 68,2 × 10	mm
Colector	PA6	-	-
Recogepelos	PP	-	mm
Tapa		-	mm
Cazoleta frontal	ABS	Cuerpo	Altura 78 mm
		Salida horizontal	DN/DI 50 mm
Cazoleta vertical	ABS	Cuerpo	Altura 73 mm
		Salida vertical	DN/DI 50 mm
Cazoleta altura reducida	ABS	Cuerpo	Altura 60 mm
		Salida horizontal	DN/DI 40 mm
Adaptador	ABS/SBS (goma)	-	-
Lámina de impermeabilización	WATER-STOP	2 m x 2 m = (4 m ²)	m

Evolux Microcemento

Kit de ducha completo

Tryphon Kit

Planos técnicos



Pieza	Denominación	Material
1	Sumidero Tryphon	ABS
2	Adaptador	ABS/SBS
3	Lámina Water-Stop	EVAC
4	Canaleta Lineal	AISI 304
5	Sifón* ¹	ABS/TPU

*¹ Dos tipos de sifón: hidráulico o seco.

Pieza	Denominación	Material
6	Recogepelos	PP
7	Rejilla Lineal	AISI 304
8	Sumidero Tryphon Reducido* ²	ABS
9	Sumidero Tryphon Vertical* ³	ABS
10	Tapa Protectora	PVC
11	Manguito flexible* ⁴	PVC

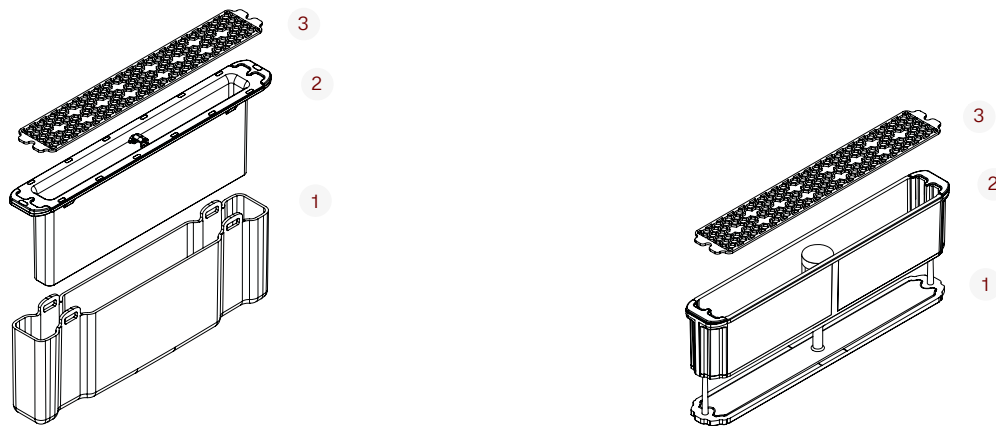
*² Incluido únicamente en los kits reducidos | *³ Accesorio complementario (IG60032) | *⁴ Manguito flexible Ø50 incluido en kit Tryphon y Manguito flexible Ø40 incluido en kit Tryphon reducido.

Evolux Microcemento

Kit de ducha completo

Tryphon Kit

Planos técnicos

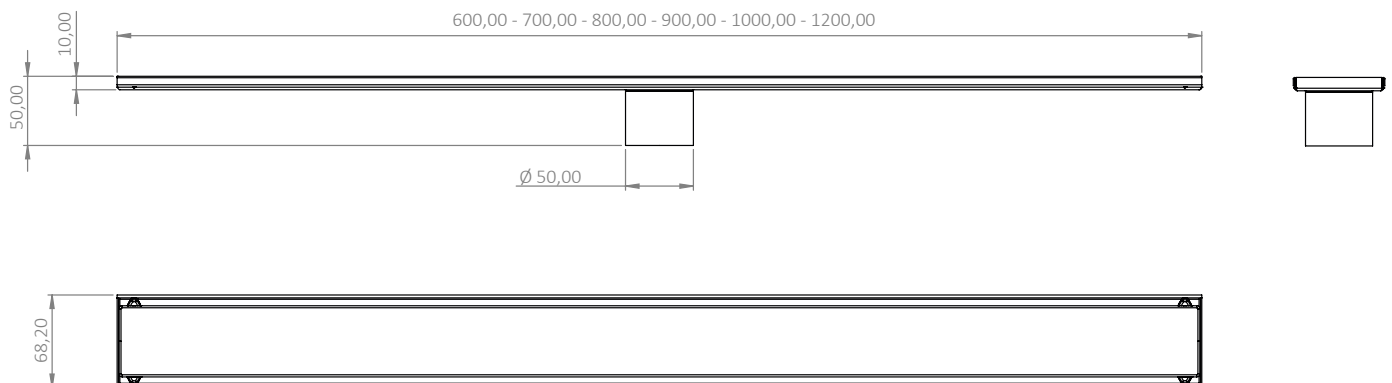


Pieza	Denominación	Material
1	Cazoleta (sifón hidráulico)	ABS
2	Tapa (sifón hidráulico)	ABS/TPU
3	Recogepelos	PP

Pieza	Denominación	Material
1	Tapa (sifón mecánico)	PA6
2	Cuerpo (sifón mecánico)	ABS/TPU
3	Recogepelos	PP

Planos técnicos

Canaleta + Rejilla (Medidas en mm)

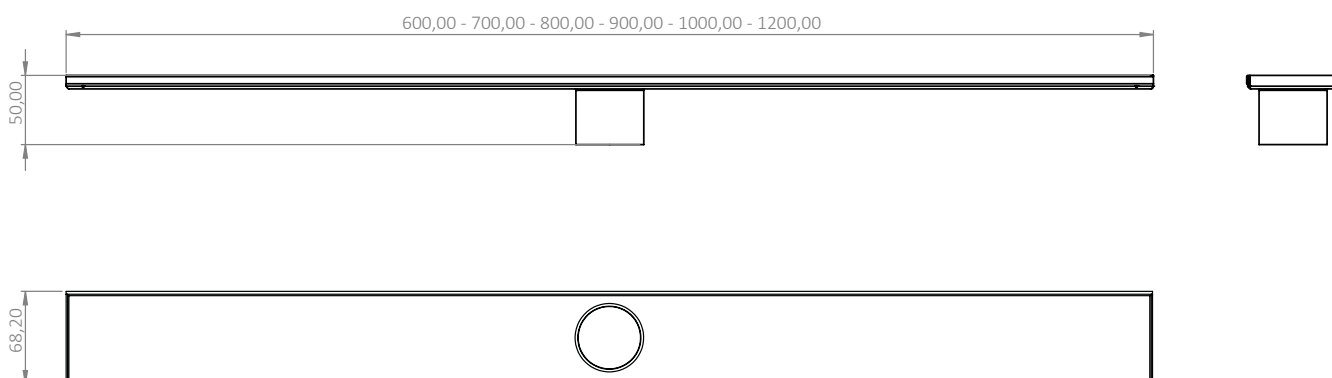


Evolux Microcemento

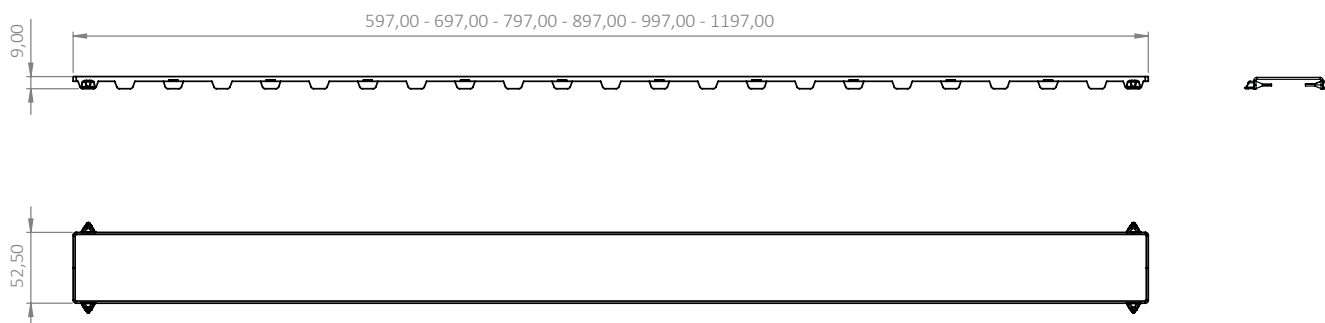
Kit de ducha completo

Tryphon Kit

Canaleta (Medidas en mm)



Rejilla Lineal (Medidas en mm)



Evolux Microcemento

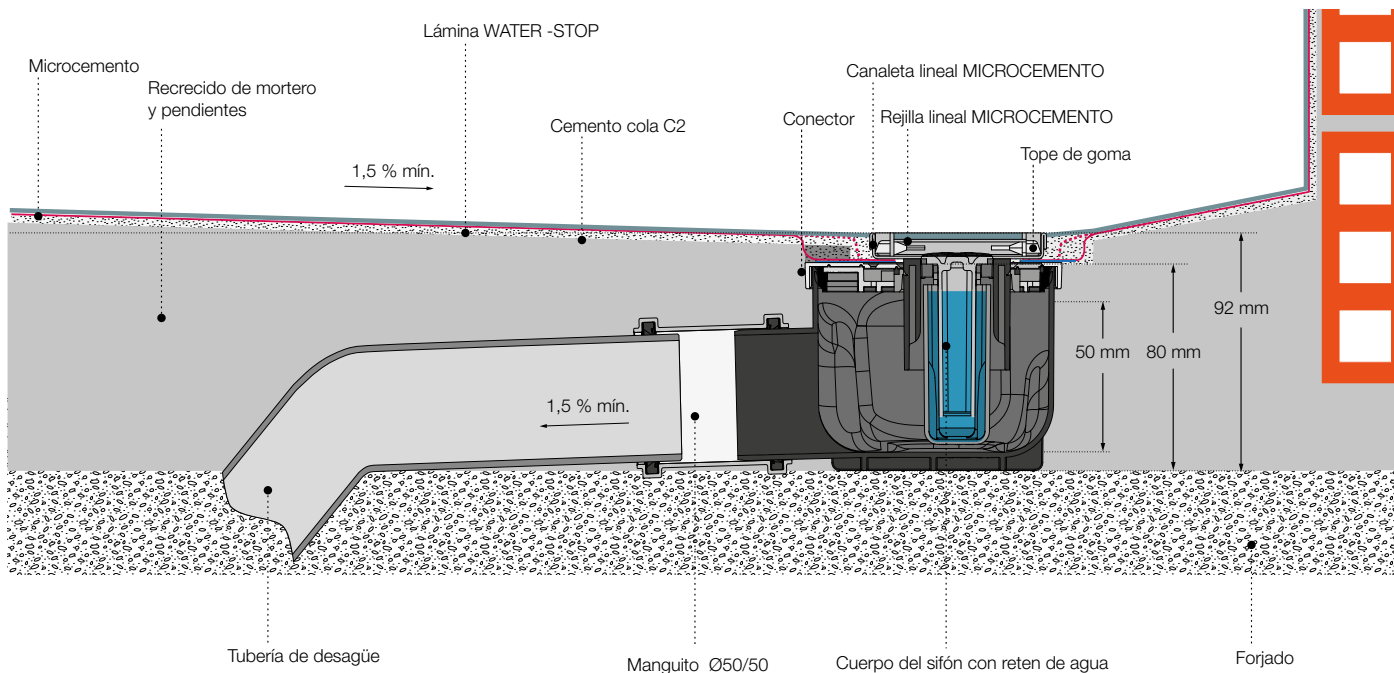
Kit de ducha completo

Tryphon Kit

Sección de instalación

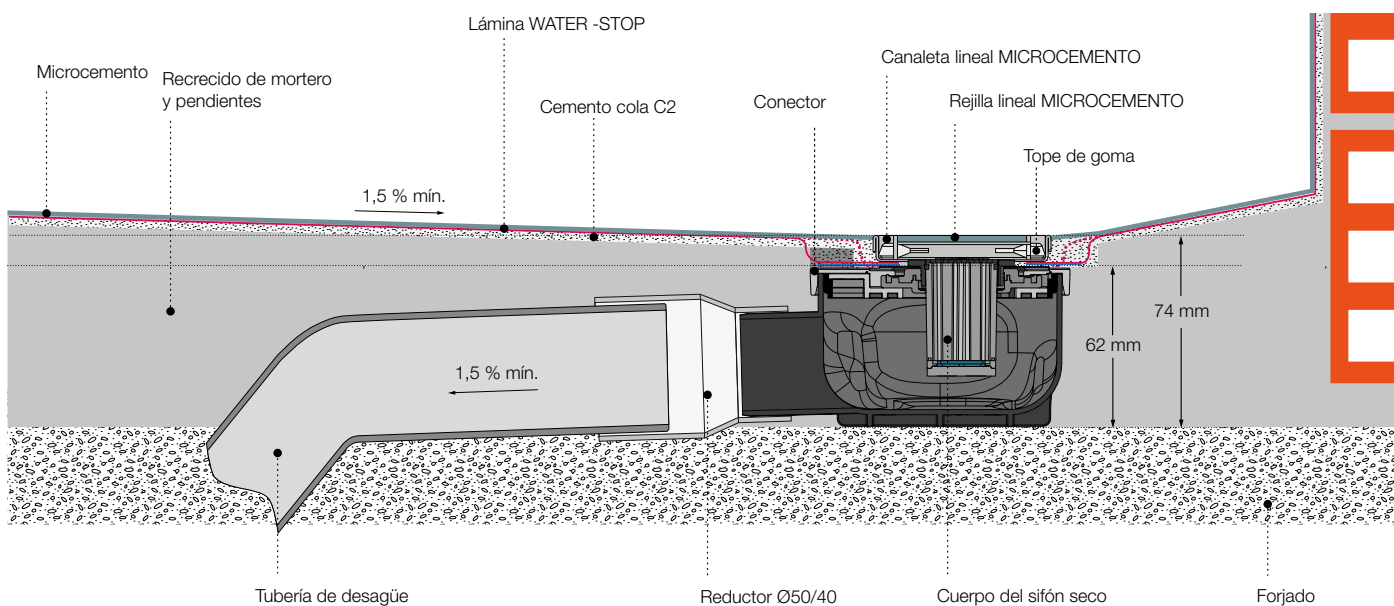
Tryphon - Salida Ø50

Puede ir con ambos sifones: hidráulico o seco.



Tryphon Reducido - Salida Ø40

Solo funciona con sifón seco.



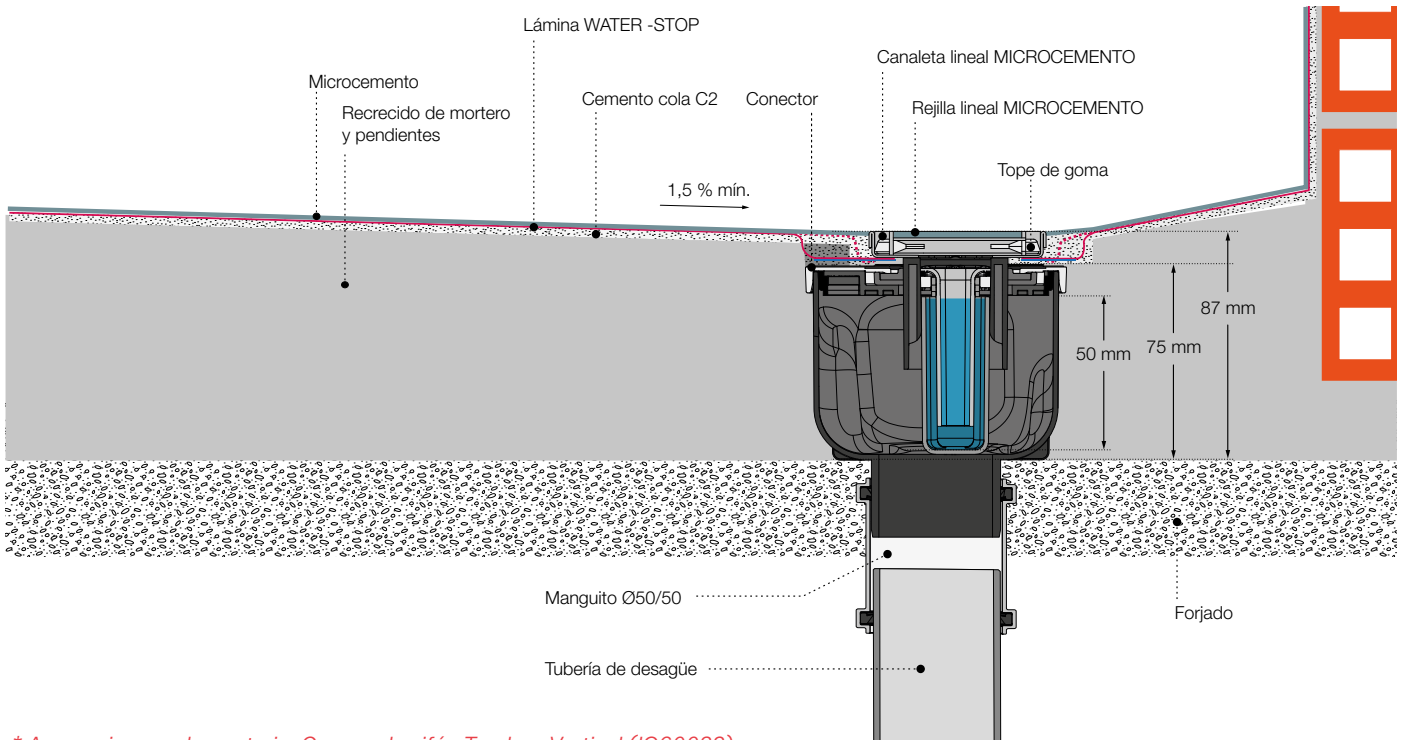
Evolux Microcemento

Kit de ducha completo

Tryphon Kit

Tryphon Vertical* - Salida Ø50

Puede ir con ambos sifones: hidráulico o seco.



* Accesorio complementario: Cuerpo de sifón Tryphon Vertical (IG60032)