

Evolux Microcemento

Kit de ducha completo

Ruber Kit

Descripción Sistema de ducha con desagüe y sumidero sifónico con impermeabilización integrada y termoadherida en fábrica, formada por una pieza de lámina impermeable WATER-STOP. La rejilla está preparada para instalaciones de microcemento.

Características

- Estructura reforzada
- Máxima resistencia
- Ligero
- Impermeabilización incluida
- Alta capacidad de desagüe
- Fácil instalación
- Limpieza efectiva
- Garantía de 10 años

Datos técnicos

- Canaleta de acero inoxidable texturizada
- Rejilla de aluminio con pintura texturizada
- Ranuras con cola de milano - máximo agarre
- Rejilla autocentrable mediante topes de goma

Fabricante Estil Guru S.L.U

P.I. El Pla C/ Telers, 22 - Apdo. 584, 46870, Ontinyent,
Valencia, ESPAÑA | www.estilguru.com | guru@estilguru.com
Tel. 0034 96 291 45 11 | Fax. 0034 96 236 90 10

Evolux Microcemento



RUBER H50

Ref.	Descripción	Medida (cm)	Lámina W-S	H Sifón
IE47008	Evolux Microcemento	11,6 x 11,6 cm	1,5 x 2 m · 3 m ²	50 mm
IE47009	Evolux Microcemento	15 x 30 cm	1,5 x 2 m · 3 m ²	50 mm
IE47000	Evolux Microcemento	60 cm	2 x 2 · 4 m ²	50 mm
IE47001	Evolux Microcemento	70 cm	2 x 2 · 4 m ²	50 mm
IE47002	Evolux Microcemento	80 cm	2 x 2 · 4 m ²	50 mm
IE47003	Evolux Microcemento	90 cm	2 x 2 · 4 m ²	50 mm
IE47004	Evolux Microcemento	100 cm	2 x 2 · 4 m ²	50 mm
IE47005	Evolux Microcemento	120 cm	2 x 2 · 4 m ²	50 mm

Evolux Microcemento

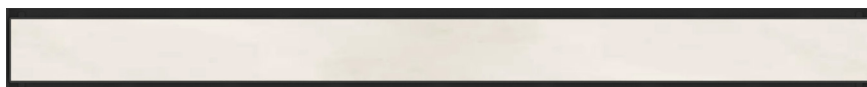
Kit de ducha completo

Ruber Kit

RUBER H28

Ref.	Descripción	Medida (cm)	Lámina W-S	H Sifón
IE47008R	Evolux Microcemento	11,6 × 11,6 cm	1,5 × 2 m · 3 m ²	28 mm
IE47009R	Evolux Microcemento	15 × 30 cm	1,5 × 2 m · 3 m ²	28 mm
IE47000R	Evolux Microcemento	60 cm	2 × 2 · 4 m ²	28 mm
IE47001R	Evolux Microcemento	70 cm	2 × 2 · 4 m ²	28 mm
IE47002R	Evolux Microcemento	80 cm	2 × 2 · 4 m ²	28 mm
IE47003R	Evolux Microcemento	90 cm	2 × 2 · 4 m ²	28 mm
IE47004R	Evolux Microcemento	100 cm	2 × 2 · 4 m ²	28 mm
IE47005R	Evolux Microcemento	120 cm	2 × 2 · 4 m ²	28 mm

Evolux Microcemento Dark



RUBER H50

Ref.	Descripción	Medida (cm)	Lámina W-S	H Sifón
IE57008	Evolux Microcemento Dark	11,6 × 11,6 cm	1,5 × 2 m · 3 m ²	50 mm
IE57009	Evolux Microcemento Dark	15 × 30 cm	1,5 × 2 m · 3 m ²	50 mm
IE57000	Evolux Microcemento Dark	60 cm	2 × 2 · 4 m ²	50 mm
IE57001	Evolux Microcemento Dark	70 cm	2 × 2 · 4 m ²	50 mm
IE57002	Evolux Microcemento Dark	80 cm	2 × 2 · 4 m ²	50 mm
IE57003	Evolux Microcemento Dark	90 cm	2 × 2 · 4 m ²	50 mm
IE57004	Evolux Microcemento Dark	100 cm	2 × 2 · 4 m ²	50 mm
IE57005	Evolux Microcemento Dark	120 cm	2 × 2 · 4 m ²	50 mm

Evolux Microcemento **Kit de ducha completo**

Ruber Kit

Ref.	Descripción	Medida (cm)	Lámina W-S	H Sifón
IE57008R	Evolux Microcemento Dark	11,6 x 11,6 cm	1,5 x 2 m · 3 m ²	28 mm
IE57009R	Evolux Microcemento Dark	15 x 30 cm	1,5 x 2 m · 3 m ²	28 mm
IE57000R	Evolux Microcemento Dark	60 cm	2 x 2 · 4 m ²	28 mm
IE57001R	Evolux Microcemento Dark	70 cm 70 cm	2 x 2 · 4 m ²	28 mm
IE57002R	Evolux Microcemento Dark	80 cm	2 x 2 · 4 m ²	28 mm
IE57003R	Evolux Microcemento Dark	90 cm	2 x 2 · 4 m ²	28 mm
IE57004R	Evolux Microcemento Dark	100 cm	2 x 2 · 4 m ²	28 mm
IE57005R	Evolux Microcemento Dark	120 cm	2 x 2 · 4 m ²	28 mm

Evolux Microcemento Gold



RUBER H50

Ref.	Descripción	Medida (cm)	Lámina W-S	H Sifón
IE67008	Evolux Microcemento Gold	11,6 x 11,6 cm	1,5 x 2 m · 3 m ²	50 mm
IE67009	Evolux Microcemento Gold	15 x 30 cm	1,5 x 2 m · 3 m ²	50 mm
IE67000	Evolux Microcemento Gold	60 cm	2 x 2 · 4 m ²	50 mm
IE67001	Evolux Microcemento Gold	70 cm	2 x 2 · 4 m ²	50 mm
IE67002	Evolux Microcemento Gold	80 cm	2 x 2 · 4 m ²	50 mm
IE67003	Evolux Microcemento Gold	90 cm	2 x 2 · 4 m ²	50 mm

RUBER H28

Ref.	Descripción	Medida (cm)	Lámina W-S	H Sifón
IE67008R	Evolux Microcemento Gold	11,6 x 11,6 cm	1,5 x 2 m · 3 m ²	28 mm
IE67009R	Evolux Microcemento Gold	15 x 30 cm	1,5 x 2 m · 3 m ²	28 mm
IE67000R	Evolux Microcemento Gold	60 cm	2 x 2 · 4 m ²	28 mm
IE67001R	Evolux Microcemento Gold	70 cm	2 x 2 · 4 m ²	28 mm
IE67002R	Evolux Microcemento Gold	80 cm	2 x 2 · 4 m ²	28 mm
IE67003R	Evolux Microcemento Gold	90 cm	2 x 2 · 4 m ²	28 mm

Evolux Microcemento

Kit de ducha completo

Ruber Kit

Tabla de ensayos

Características	Método	Exigencia	Unidad	Valor
	EN 1253-1	EN 1253-1		
Caudal de evacuación	Artículo 5.9.1	Artículo 4.8	l/s	> 0,5
Altura del retén de agua RUBER H50 (sello hidráulico)	Artículo 5.3.1	Artículo 4.2.2	mm	50
Altura del retén de agua RUBER H28 (sello hidráulico)	Artículo 5.3.1	Artículo 4.2.2	mm	28
Resistencia del retén de agua a la presión	Artículo 5.3.2	Artículo 4.1.6	Pa	> 400
Capacidad de autolimpieza	Artículo 5.4.2	Artículo 4.2.2	-	Pasa
Prevención de atascos	Artículo 5.4.3	Artículo 4.2.3	-	Pasa
Comportamiento térmico	Artículo 5.5	Artículo 4.5	-	Clase A
Estanquidad al agua	Artículo 5.8.2	Artículo 4.6.2	-	Pasa
Estanquidad al agua de las extensiones	Artículo 5.8.2	Artículo 4.6.3	-	Pasa
Estanquidad a los olores	Artículo 5.8.1	Artículo 4.6.1	-	Pasa
Estanquidad del sumidero usado con lámina de impermeabilización	Artículo 5.8.3	Artículo 4.7.3.4	-	Pasa
Resistencia mecánica de la conexión brida / lámina impermeable montada en fabrica	Artículo 5.7.3	Artículo 4.7.3.4	N	> 100
Resistencia a la carga	Artículo 5.6	Artículo 4.7.1	-	Clase K3
Aberturas en las rejillas (dimensiones)	Artículo 5.1	Artículo 4.1.3	mm	< 8
Aspecto	-	Artículo 4.1.2	-	Pasa
Materiales	-	Artículo 4.4	-	Pasa
Materials				

Características

- Permite la anulación del sifón en caso de existir bote sifónico externo en la red de evacuación.
- Drenaje secundario con sistema anti-retorno para eliminar agua de infiltraciones.
- Altura total de la instalación RUBER H50 incluyendo pavimento + cola: mínimo 100 mm / máximo 120 mm.
- Altura total de la instalación RUBER H28 incluyendo pavimento + cola: mínimo 80 mm / máximo 100 mm.
- Admite cualquier espesor de pavimento.
- Conexiones por presión entre los diferentes elementos del sistema de desagüe.
- Salida de RUBER H50: conexión a presión.
- Salida de RUBER H28: conexión a encolar.
- Desacoplamiento por juntas elásticas que permiten un ligero movimiento entre las partes.
- Salida horizontal orientable 360°.
- Incluye tapa protectora de la boca del sumidero durante la instalación.

Advertencia: Para evitar el riesgo de obstrucción por doble sifón, antes de comenzar la instalación es muy importante comprobar si necesita un sumidero sifónico o si se va a instalar con un bote sifónico externo.

El cuerpo del sistema está diseñado como un sumidero sifónico, pero el retén de agua se puede anular. En caso necesario siga las instrucciones del procedimiento de instalación.

No se puede anular el sifón después de la instalación, ni reemplazarlo. Es aconsejable mantener el sumidero sifónico y conectar directamente a la tubería de desagüe sin pasar por el bote sifónico externo.

Evolux Microcemento

Kit de ducha completo

Ruber Kit

Notas y observaciones

El caudal nominal a 3 bares de presión de la mayoría de los rociadores de ducha está entre 9 y 20 litros por minuto (entre 0,15 y 0,35 l/s). Para los sumideros de ducha el caudal mínimo de evacuación que exige la normativa es de 0,40 l/s (24 litros por minuto) para un sólo cabezal de ducha. Este valor mínimo no aplica en el caso de duchas con multijets o en instalaciones de duchas múltiples con un solo sumidero.

Para conocer los valores relativos a las características de la lámina WATER-STOP, remitirse a su [ficha técnica](#).

La altura mínima de instalación que se menciona es la mínima posible por las dimensiones del sumidero. En cada instalación la altura mínima real efectiva será aquella que permita dar al tubo de desagüe la pendiente adecuada hacia la red de evacuación, más el espesor del pavimento y su adhesivo de colocación.

El tubo de desagüe debe tener una pendiente mínima del 1,5 % hacia la red de evacuación (la diferencia de cota debería ser de 1 a 2 cm por cada metro lineal). La longitud de ese tramo no debería ser mayor de 1 m.

Para desplazar el sumidero: si la posición del punto de desagüe obliga a desplazar el sumidero sobrando lámina en un lado y faltando en el contrario, se puede cortar el sobrante respetando los 10 cm para el remonte en paredes y pegarlo donde se necesite realizando la unión entre láminas mediante un solape de 5 a 10 cm de ancho y a favor de la pendiente.

Para pegar las uniones por solape: en las duchas de obra y en pequeñas superficies interiores no inundables, se puede utilizar el mismo cemento cola tipo C2 de la instalación. Si se requiere máxima estanquidad, realizar las uniones con cemento polímero EASEAL o sellador adhesivo tipo W-S MASTIC.

Para pegar WATER-STOP al soporte: En hormigón, ladrillo o enfoscado de mortero utilizar cemento cola tipo C2. Para otros soportes como yeso, antigua cerámica y otros, verificar que el adhesivo elegido es adecuado al soporte. Siga las instrucciones del fabricante para su aplicación.

Para pegar los revestimientos a WATER-STOP: En pavimentos cerámicos o similares utilizar cemento cola tipo C2. Para otros revestimientos como madera, textiles y otros, utilizar un adhesivo adecuado al revestimiento y apto para humedad. Siga las instrucciones del fabricante para su aplicación.

Para completar la protección impermeable: Para realizar una ducha sin humedades por infiltraciones y condensación no basta con instalar protección en el suelo. Se deben proteger también las paredes hasta 2 m de altura. Utilice la lámina WATER-STOP y sus complementos. Si esto no es posible, recomendamos proteger al menos la pared en la zona de las tomas de agua y hasta el suelo.

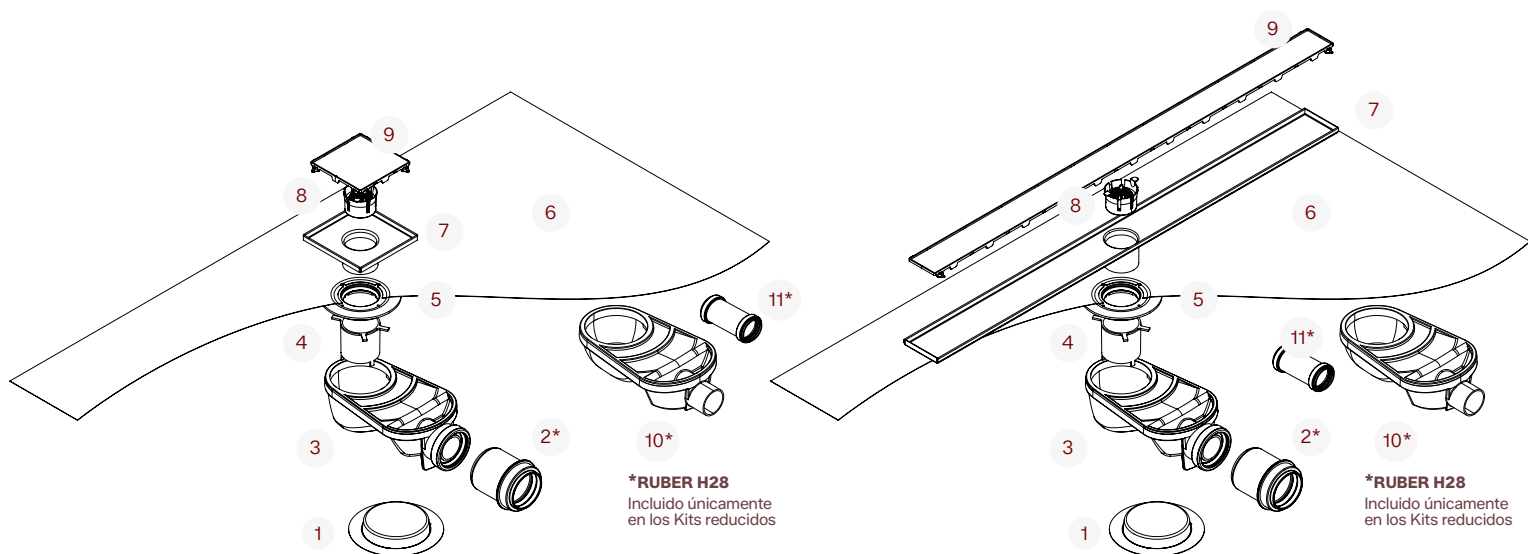
Los datos indicados son de carácter informativo y pueden ser modificados sin previo aviso. Se deben realizar los ensayos que se consideren oportunos a fin de constatar la adecuación del producto al uso al que se pretende destinarlo cuando este difiera de lo expuesto.

Componentes

Componentes del sistema	Composición	Dimensiones	Unidad
Canaletas con rejillas puntuales	Acero inoxidable AISI 304	116 x 116 x 10 150 x 300 x 10	mm
Canaletas con rejillas lineales		600/700/800/900/1000/1200 x 69 x 10	mm
Brida de acoplamiento / conector		DN/DI 50	mm
Cuerpo del sifón RUBER H50	ABS	ALTURA 78	mm
Cuerpo del sifón RUBER H28		ALTURA 58	mm
Salida horizontal RUBER H50 (conexión a presión)		DN/DI 50	mm
Salida horizontal RUBER H28 (conexión por encolado)		DN/DI 40	mm
Reductor (solamente con RUBER H50)	PP	DN 50/40	mm
Lámina de impermeabilización *2	WATER-STOP	2 x 1,5 = (3 m ²) 2 x 2 = (4 m ²)	m
Juntas elásticas deslizantes / tóricas	SBR / NBR	-	

Evolux Microcemento Kit de ducha completo

Ruber Kit



Pieza	Denominación	Material
1	Tapa Protectora	PVC
2	^{*1} Reductor Ø50/40	PP
3	Sumidero Ruber	ABS
4	Corona Ruber	ABS
5	Tapa Adaptador	ABS
6	Lámina Water-Stop	EVAC
7	Canaleta Puntual	ACERO INOX
8	Recogepelos	ABS
9	Rejilla Puntual	ACERO INOX
10	^{*2} Sumidero Ruber H28	ABS
11	^{*2} Manguito Ø40	PP

^{*1} Solo incluido con RUBER H50

^{*2} Includido únicamente en los Kits reducidos

Pieza	Denominación	Material
1	Tapa Protectora	PVC
2	^{*1} Reductor ø50/40	PP
3	Sumidero Ruber	ABS
4	Corona Ruber	ABS
5	Tapa Adaptador	ABS
6	Lámina Water-Stop	EVAC
7	Canaleta Lineal	ACERO INOX
8	Recogepelos	ABS
9	Rejilla Lineal	ACERO INOX
10	^{*2} Sumidero Ruber H28	ABS
11	^{*2} Manguito Ø40	PP

^{*1} Solo incluido con RUBER H50

^{*2} Includido únicamente en los Kits reducidos

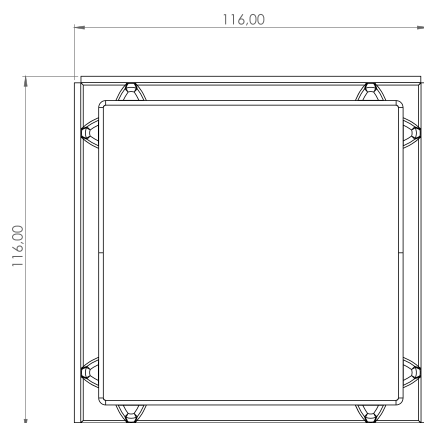
Evolux Microcemento

Kit de ducha completo

Ruber Kit

Planos técnicos (Puntuales)

Microcemento 11,6 - Conjunto canaleta + rejilla - (Medidas en mm)



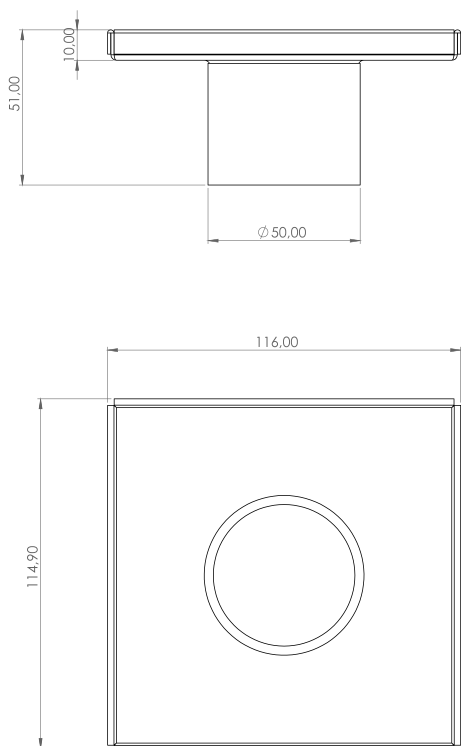
Evolux Microcemento

Kit de ducha completo

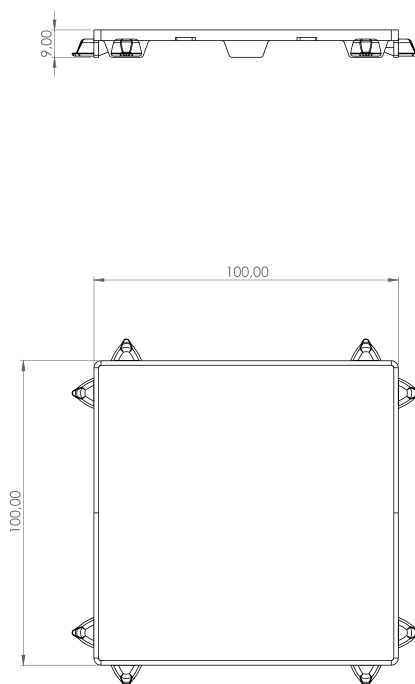
Ruber Kit

Planos técnicos (Puntuales)

Microcemento 11,6 (Canaleta)



Microcemento 11,6 (Rejilla)

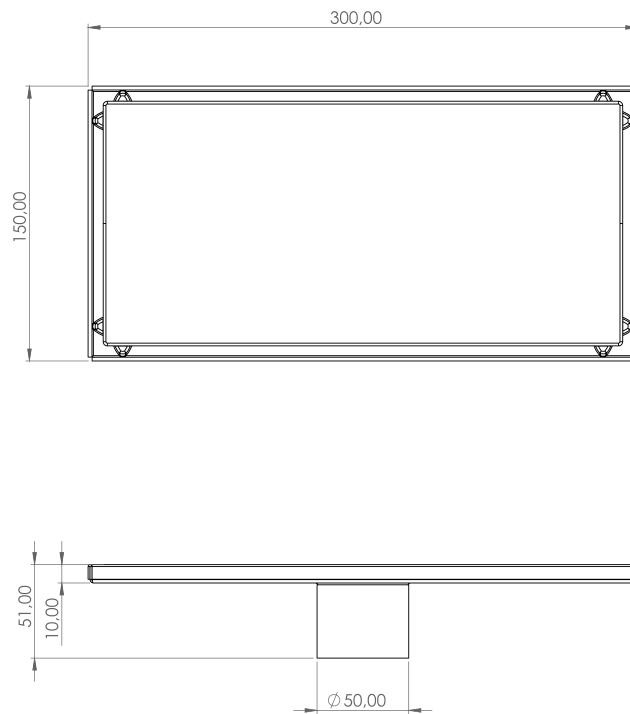


Evolux Microcemento Kit de ducha completo

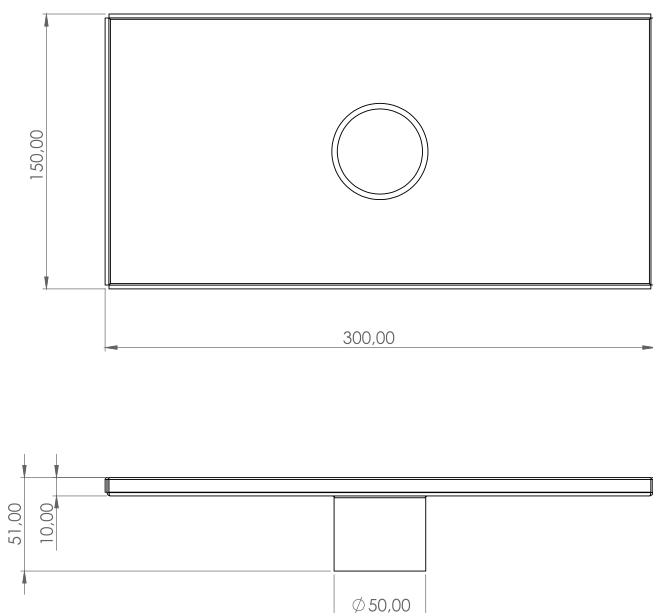
Ruber Kit

Planos técnicos (Puntuales)

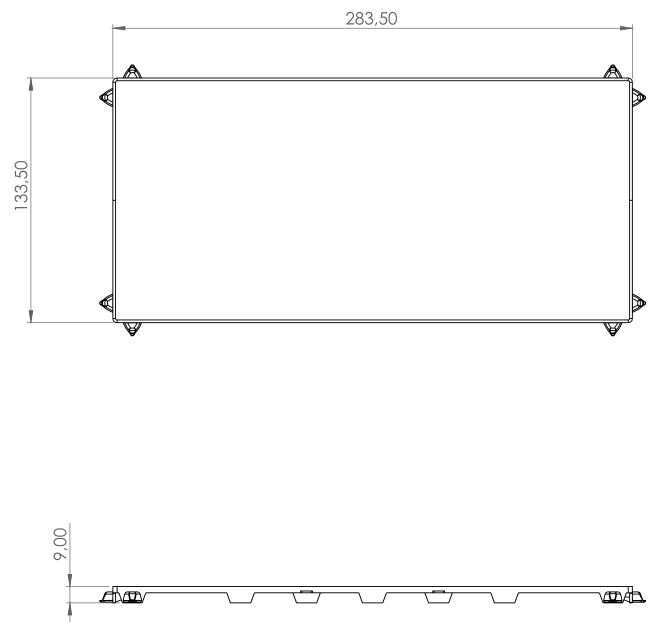
Microcemento 15 x 30 (Conjunto Canaleta + Rejilla)



Microcemento 15 x 30 (Canaleta)



Microcemento 15 x 30 (Rejilla)



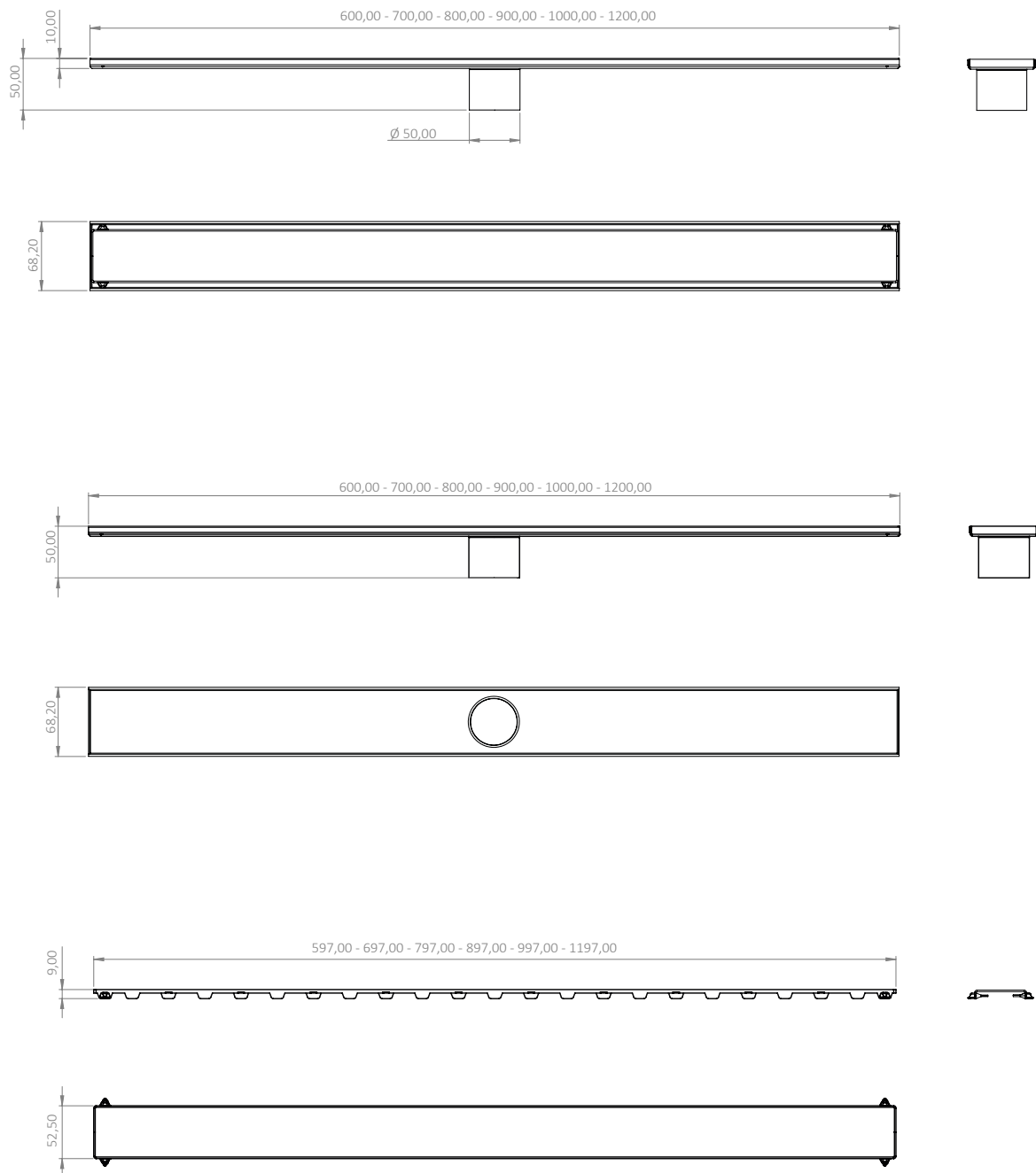
Evolux Microcemento

Kit de ducha completo

Ruber Kit

Planos técnicos (Lineales)

Microcemento (Conjunto Canaleta + Rejilla)



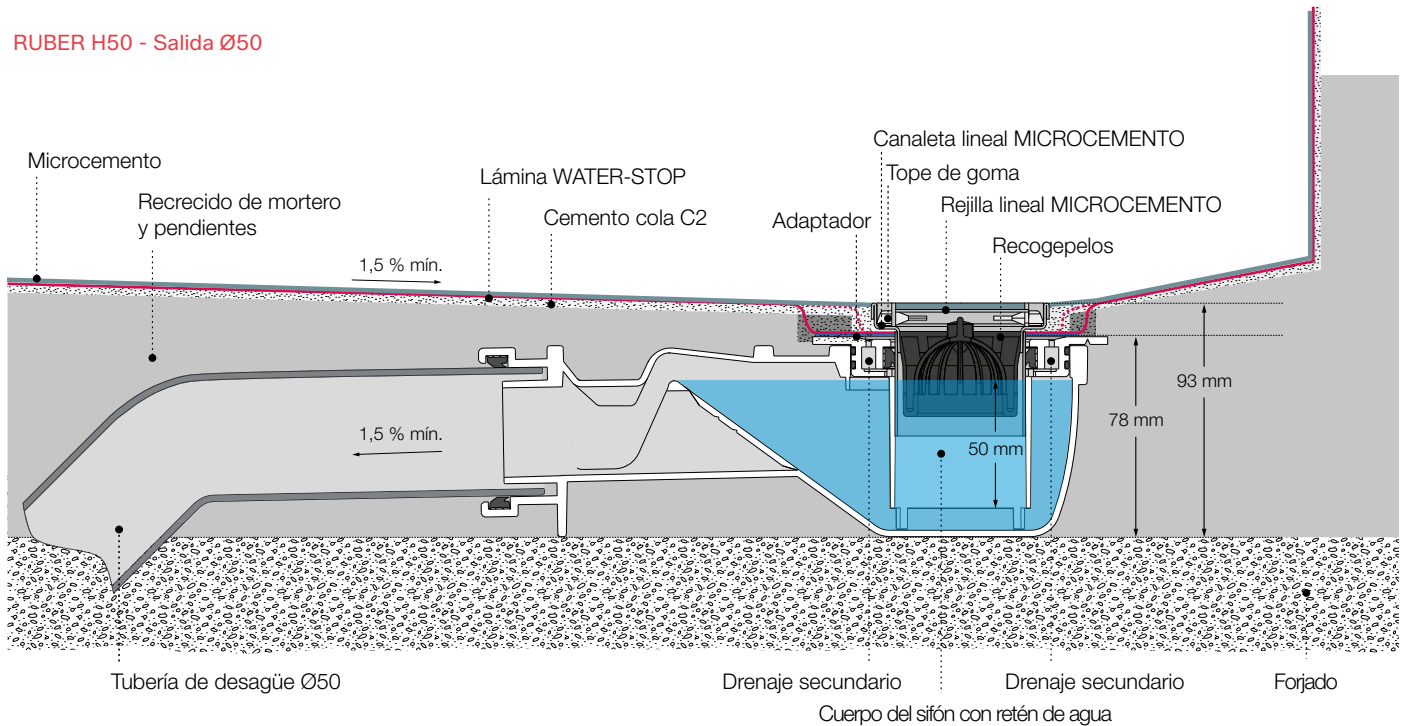
Evolux Microcemento

Kit de ducha completo

Ruber Kit

Sección de instalación

RUBER H50 - Salida Ø50



RUBER H28 - Salida Ø40

