

Evolux Integra

Kit de ducha completo

Tryphon Kit

Descripción

Sistema de ducha con rejilla integra está diseñado específicamente para una instalación precisa y segura de piezas cerámicas de gran formato, ya que su sistema de anclaje tipo cola de milano garantiza un agarre óptimo.

Su estructura de aluminio reforzado combina resistencia y ligereza, ofreciendo mayor durabilidad y estabilidad durante la instalación. Además, su nueva ranura reducida de 3 mm resulta prácticamente imperceptible, garantizando un acabado más estético que realza la belleza del revestimiento cerámico.

Características

Estructura reforzada
Máxima resistencia
Ligero
Impermeabilización incluida
Alta capacidad de desagüe
Fácil instalación
Limpieza efectiva
Garantía de 10 años

Datos técnicos

Canaleta de acero inoxidable texturizada
Rejilla de aluminio con pintura texturizada
Ranuras con cola de milano - máximo agarre
Rejilla autocentrable mediante topes de goma

Fabricante

Estil Guru S.L.U

P.I. El Pla C/ Telers, 22 - Apdo. 584, 46870, Ontinyent,
Valencia, ESPAÑA | www.estilguru.com | guru@estilguru.com
Tel. 0034 96 291 45 11 | Fax. 0034 96 236 90 10

Evolux Integra



TRYPHON

Ref.	Descripción	Medida (cm)	Lámina W-S	Sifón
IT45040	Evolux Integra	40	2 x 2 · 4 m ²	Hidráulico / Mecánico 50 mm
IT45050	Evolux Integra	50	2 x 2 · 4 m ²	Hidráulico / Mecánico 50 mm
IT45000	Evolux Integra	60	2 x 2 · 4 m ²	Hidráulico / Mecánico 50 mm
IT45001	Evolux Integra	70	2 x 2 · 4 m ²	Hidráulico / Mecánico 50 mm
IT45002	Evolux Integra	80	2 x 2 · 4 m ²	Hidráulico / Mecánico 50 mm
IT45003	Evolux Integra	90	2 x 2 · 4 m ²	Hidráulico / Mecánico 50 mm
IT45004	Evolux Integra	100	2 x 2 · 4 m ²	Hidráulico / Mecánico 50 mm
IT45005	Evolux Integra	120	2 x 2 · 4 m ²	Hidráulico / Mecánico 50 mm
IT45150	Evolux Integra	150	2 x 2 · 4 m ²	Hidráulico / Mecánico 50 mm
IT45180	Evolux Integra	180	2 x 2 · 4 m ²	Hidráulico / Mecánico 50 mm

Evolux Integra

Kit de ducha completo

Tryphon Kit

TRYPHON REDUCIDO

Ref.	Descripción	Medida (cm)	Lámina W-S	Sifón
IT45040R	Evolux Integra	40	2 x 2 · 4 m ²	Mecánico
IT45050R	Evolux Integra	50	2 x 2 · 4 m ²	Mecánico
IT45000R	Evolux Integra	60	2 x 2 · 4 m ²	Mecánico
IT45001R	Evolux Integra	70	2 x 2 · 4 m ²	Mecánico
IT45002R	Evolux Integra	80	2 x 2 · 4 m ²	Mecánico
IT45003R	Evolux Integra	90	2 x 2 · 4 m ²	Mecánico
IT45004R	Evolux Integra	100	2 x 2 · 4 m ²	Mecánico
IT45005R	Evolux Integra	120	2 x 2 · 4 m ²	Mecánico
IT45150R	Evolux Integra	150	2 x 2 · 4 m ²	Mecánico
IT45180R	Evolux Integra	180	2 x 2 · 4 m ²	Mecánico

Tabla de ensayos

Características	Método	Exigencia	Unidad	Valor
Sifón Hidráulico	EN 1253-1	EN 1253-1		
Caudal de evacuación	Artículo 5.9.1	Artículo 4.8 **1	l/s	> 0,5
Altura del retén de agua	Artículo 5.3.1	Artículo 4.2.2	mm	50
Resistencia del retén de agua a la presión	Artículo 5.3.2	Artículo 4.1.6	Pa	> 400
Capacidad de autolimpieza	Artículo 5.4.2	Artículo 4.2.2	-	Pasa
Prevención de atascos	Artículo 5.4.3	Artículo 4.2.3	-	Pasa
Comportamiento térmico	Artículo 5.5	Artículo 4.5	-	Clase A
Estanquidad al agua	Artículo 5.8.2	Artículo 4.6.2	-	Pasa
Estanquidad al agua de las extensiones	Artículo 5.8.2	Artículo 4.6.3	-	Pasa
Estanquidad a los olores	Artículo 5.8.1	Artículo 4.6.1	-	Pasa
Estanquidad del sumidero usado con lámina de impermeabilización	Artículo 5.8.3	Artículo 4.7.3.4	-	Pasa
Resistencia mecánica de la conexión brida / lámina impermeable montada en fabrica	Artículo 5.7.3	Artículo 4.7.3.4	N	> 100
Resistencia a la carga	Artículo 5.6	Artículo 4.7.1	-	Clase K3
Aberturas en las rejillas (dimensiones)	Artículo 5.1	Art. 4.1.3	mm	< 8
Aspecto	-	Art. 4.1.2	-	Pasa
Materiales	-	Art. 4.4	-	Pasa

Evolux Integra

Kit de ducha completo

Tryphon Kit

Características	Método	Exigencia	Unidad	Valor
Sifón Seco	EN 1253-7	EN 1253-7		
Caudal de evacuación	Artículo 4.11.2	Artículo 4.11.1	l/s	> 0,8
Resistencia de cierre	Artículo 4.4.2	Artículo 4.4.1	-	Pasa
Prevención de atascos	Artículo 4.5.1.3	Artículo 4.5.1.2	-	Pasa
Comportamiento térmico	Artículo 4.8.3	Artículo 4.8.2	-	Clase A
Estanquidad al agua	Artículo 4.9.2.2	Artículo 4.9.2.1	-	Pasa
Estanquidad a los olores	Artículo 4.9.1.2	Artículo 4.9.1.1	-	Pasa

Componentes del sistema

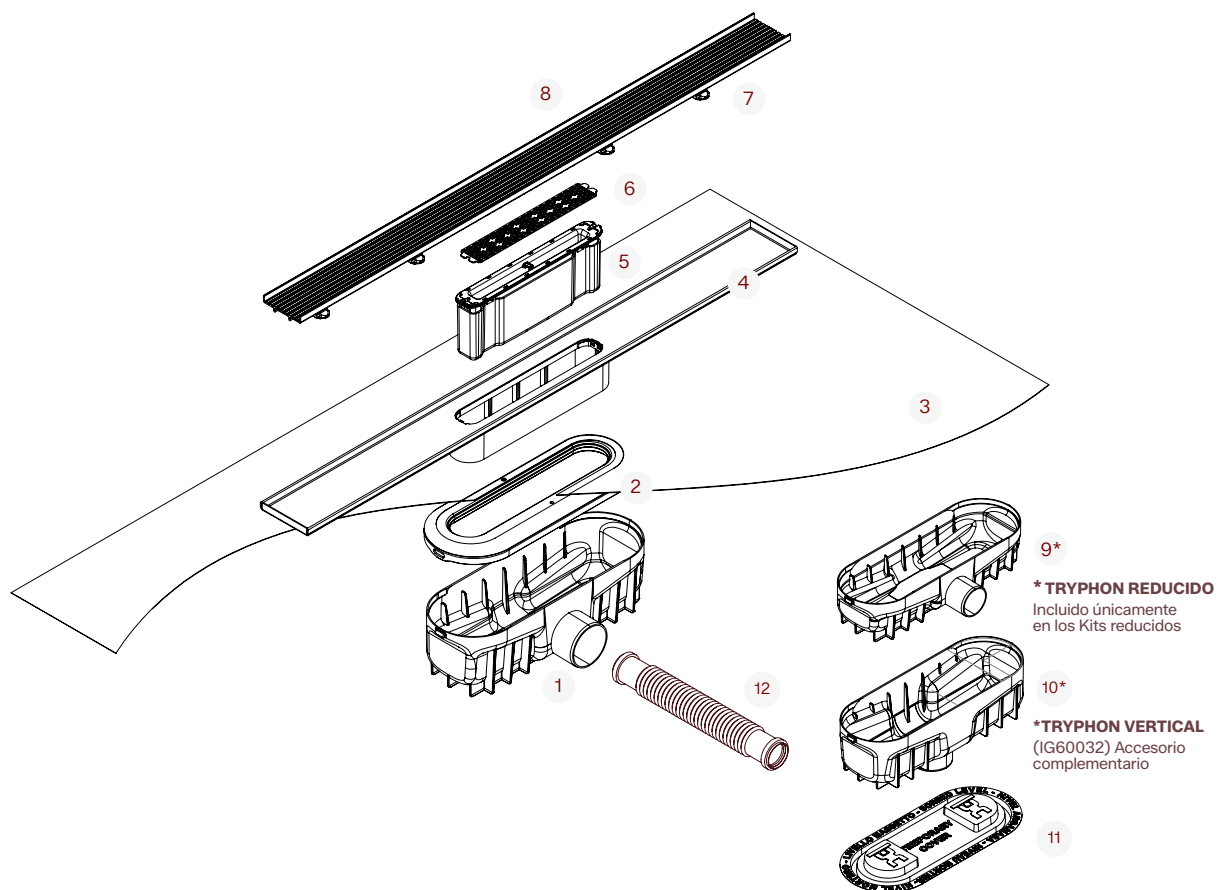
Componentes	Material	Dimensiones	Unidad
Rejilla lineal	Aluminio	397/497/597/697/797/897/997/1197/1497/1797 7 x 53 x 12,75	mm
Canaleta lineal	Acero inoxidable AISI 304	400/500/600/700/800/900/1000/1200/1500 /1800 x 66 x 16,75	mm
Colector	ABS	-	-
Recogepelos	PP	-	mm
Tapa		-	mm
Cazoleta frontal	Cuerpo	Altura 78	mm
	Salida horizontal	DN/DI 50	mm
Cazoleta vertical	Cuerpo	Altura 73	mm
	Salida vertical	DN/DI 50	mm
Cazoleta altura reducida	Cuerpo	Altura 60	mm
	Salida horizontal	DN/DI 40	mm
Adaptador	ABS/SBS (goma)	-	-
Lámina de impermeabilización	WATER-STOP	2 m x 2 m = (4 m ²)	m

Evolux Integra

Kit de ducha completo

Tryphon Kit

Componentes del sistema



Pieza	Denominación	Material
1	Sumidero Tryphon	ABS
2	Adaptador	ABS/SBS
3	Lámina Water-Stop	EVAC
4	Canaleta Lineal	AISI 304
5	Sifón ^{*1}	ABS/TPU
6	Recogepelos	PP

^{*1} Dos tipos de sifón: hidráulico o seco.

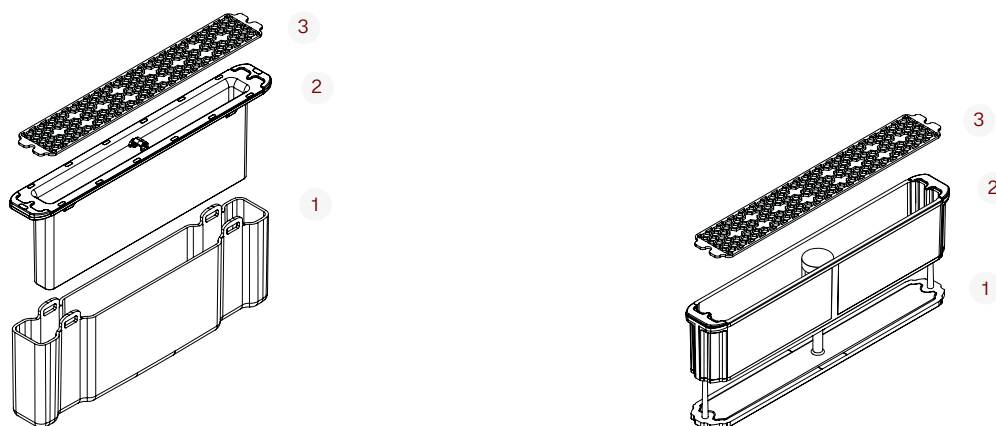
Pieza	Denominación	Material
7	Pie de goma	NBR
8	Rejilla Integra Lineal	Aluminio
9	Sumidero Tryphon Reducido ^{*2}	ABS
10	Sumidero Tryphon Vertical ^{*3}	ABS
11	Tapa Protectora	PVC
12	Manguito flexible ^{*4}	PVC

^{*2} Manguito flexible Ø50 incluido en kit Tryphon y Manguito flexible Ø40 incluido en kit Tryphon reducido | ^{*3} Incluido únicamente en los kits reducidos | ^{*4} Accesorio complementario (IG60032).

Evolux Integra

Kit de ducha completo

Tryphon Kit

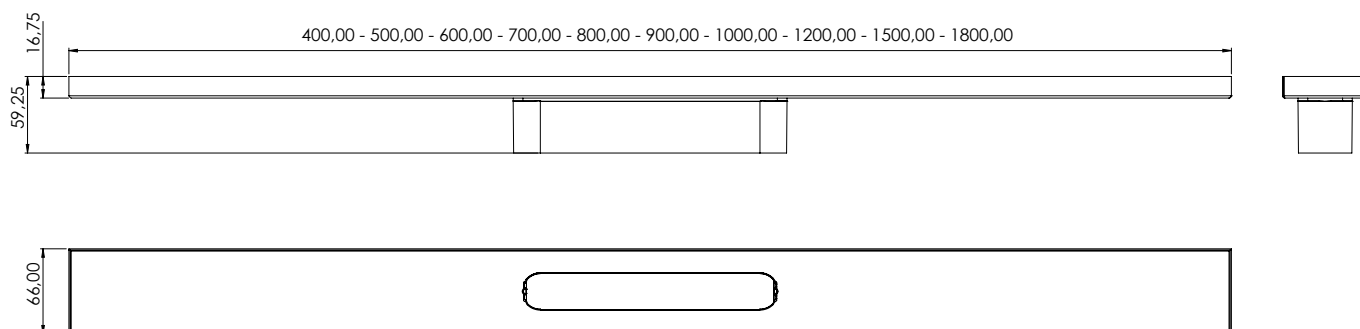


Pieza	Denominación	Material
1	Cazoleta (sifón hidráulico)	ABS
2	Tapa (sifón hidráulico)	ABS/TPU
3	Recogepelos	PP

Pieza	Denominación	Material
1	Tapa (sifón mecánico)	PA6
2	Cuerpo (sifón mecánico)	ABS/TPU
3	Recogepelos	PP

Planos técnicos

Canaleta Lineal (Medidas en mm)

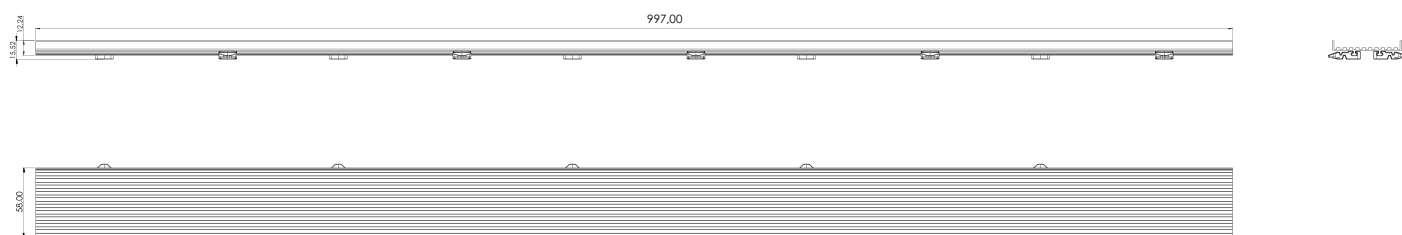


Evolux Integra

Kit de ducha completo

Tryphon Kit

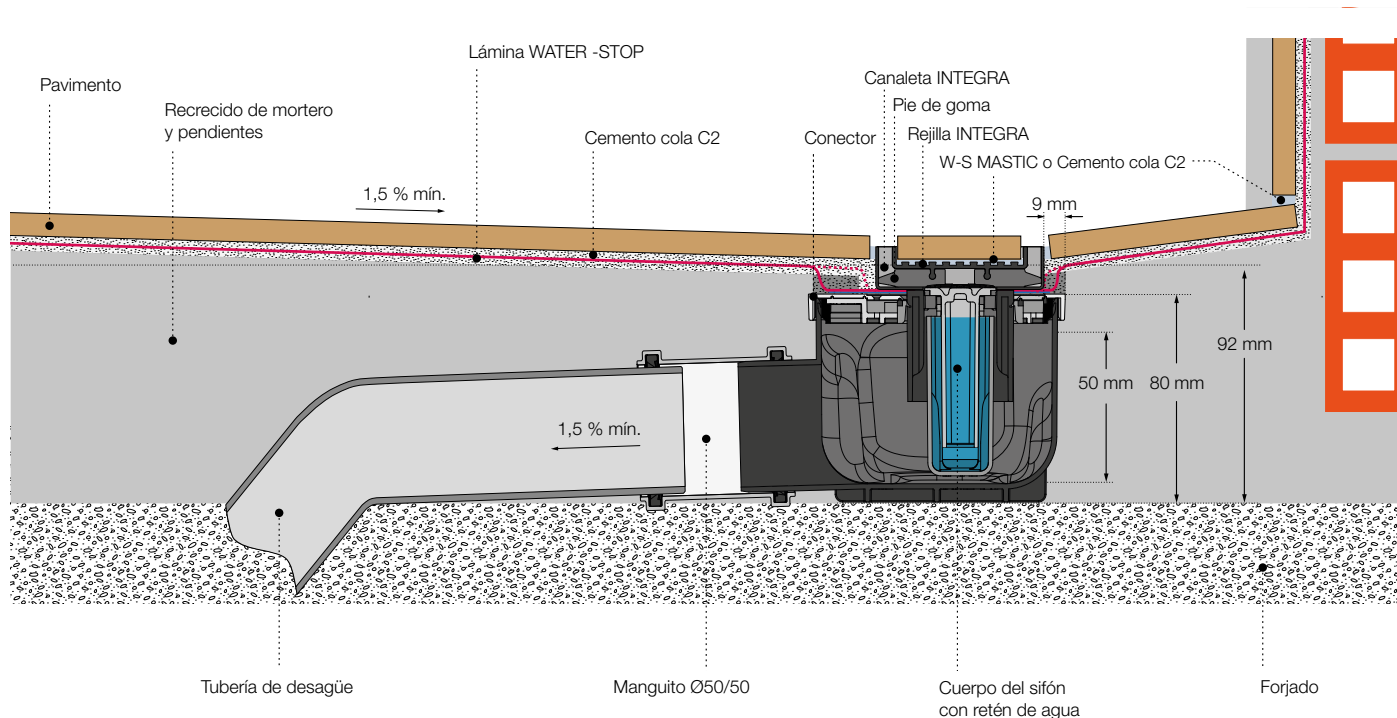
Rejilla Lineal (Medidas en mm)



Sección de instalación

Tryphon - Salida Ø50

Puede ir con ambos sifones: hidráulico o seco.

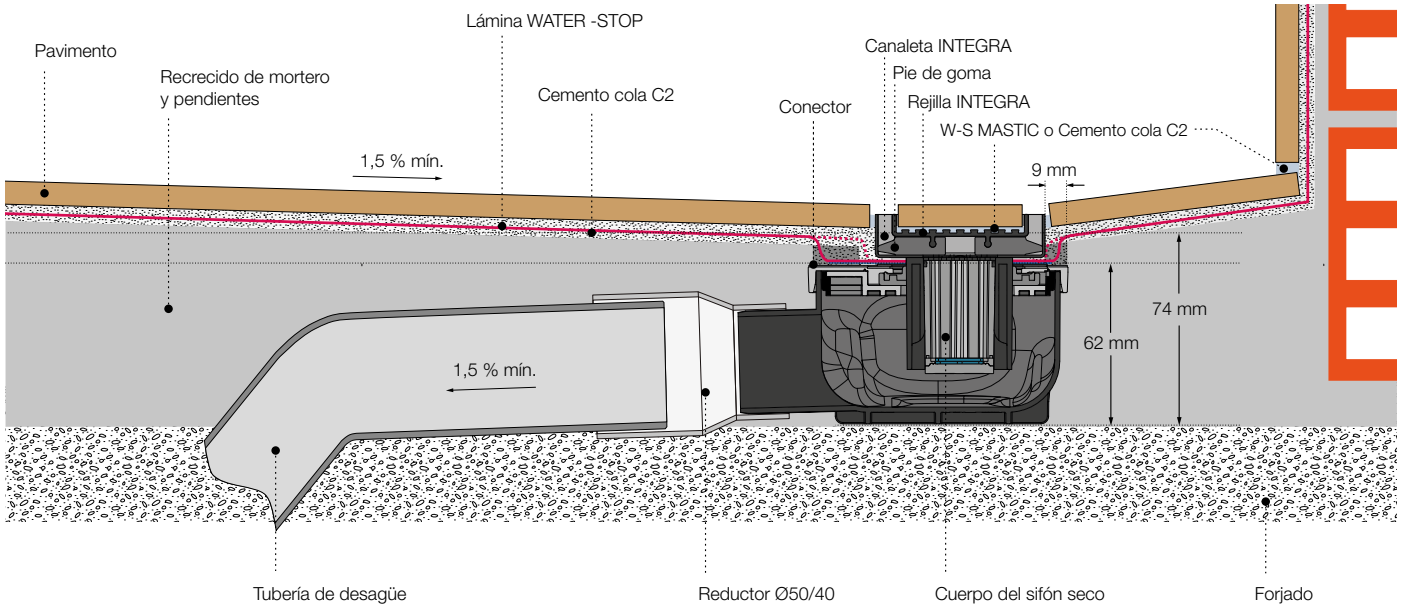


Evolux Integra

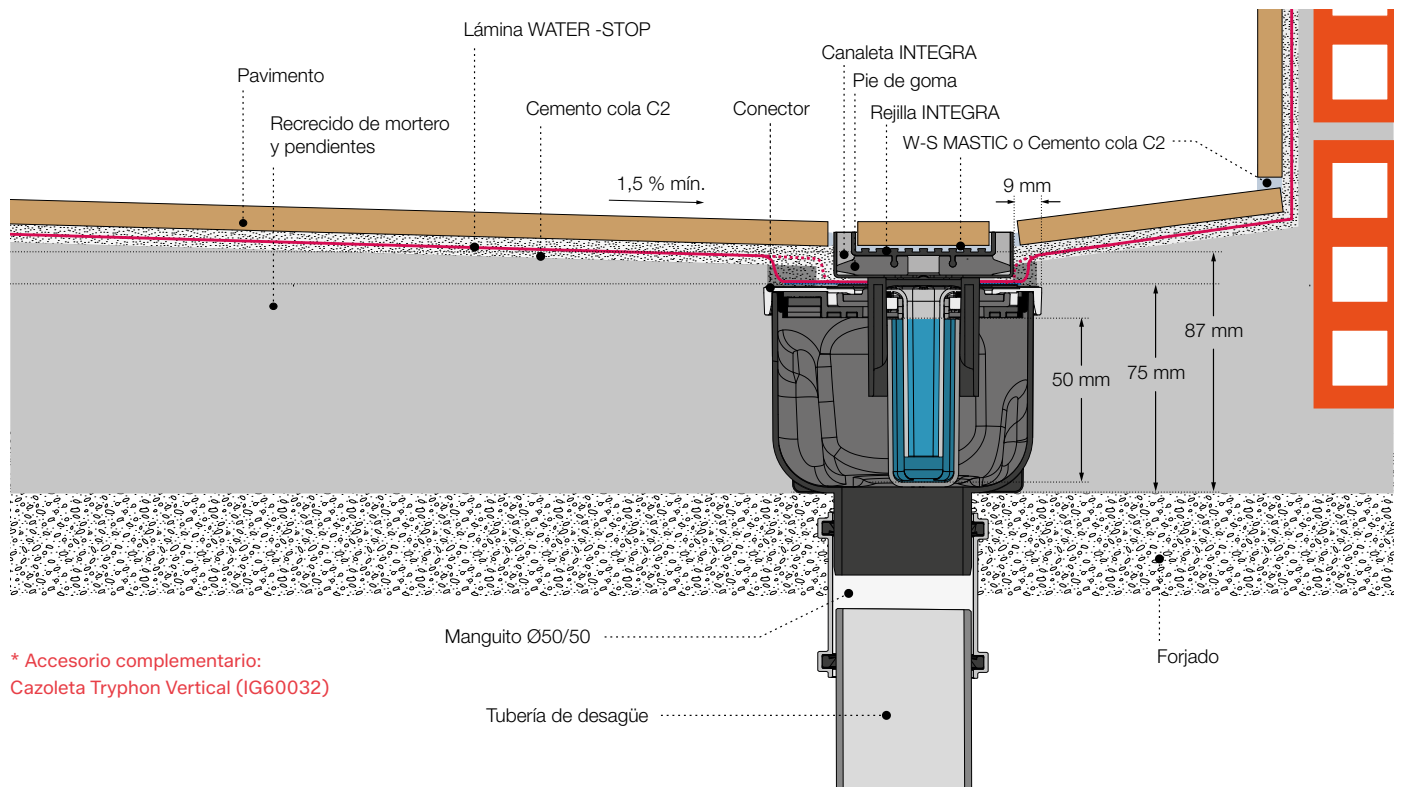
Kit de ducha completo

Tryphon Kit

Tryphon Reducido - Salida Ø40
Solo funciona con sifón seco.



Tryphon Vertical* - Salida Ø50
Puede ir con ambos sifones: hidráulico o seco.



* Accesorio complementario:
Cazoleta Tryphon Vertical (IG60032)