

W-S Bathkit Kit de bañera

Descripción

Sistema de desagüe "clic-clac" con rebosadero que previene filtraciones y humedades, una solución para garantizar la impermeabilización en bañeras de obra. Su diseño innovador permite una unión perfecta entre la lámina impermeabilizante WATER-STOP y el desagüe, asegurando una protección duradera y eficiente.

Características

Impermeabilización incluida
Alta capacidad de desagüe
Disponible en diferentes colores
Fácil instalación

Datos técnicos

Válvula Click-Clack
Rebosadero incorporado
Acabados en PVD y texturizado
Tubo de salida Ø40 mm

Fabricante

Estil Guru S.L.U

P.I. El Pla C/ Telers, 22 - Apdo. 584, 46870, Ontinyent,
Valencia, ESPAÑA | www.estilguru.com | guru@estilguru.com
Tel. 0034 96 291 45 11 | Fax. 0034 96 236 90 10



Producto

Ref.	Descripción	Acabado	Lámina W-S
IA11000	W-S Bathkit Inox		2 x 3 · 6 m ²
IA11020	W-S Bathkit Gold		2 x 3 · 6 m ²
IA11021	W-S Bathkit Dark		2 x 3 · 6 m ²
IA11031	W-S Bathkit Chrome		2 x 3 · 6 m ²
IA11030	W-S Bathkit White		2 x 3 · 6 m ²
IA11034	W-S Bathkit Old Bronze		2 x 3 · 6 m ²
IA11022	W-S Bath Inox		-
IA11023	W-S Bath Gold		-
IA11024	W-S Bath Dark		-
IA11026	W-S Bath Chrome		-
IA11025	W-S Bath White		-
IA11029	W-S Bath Old Bronze		-

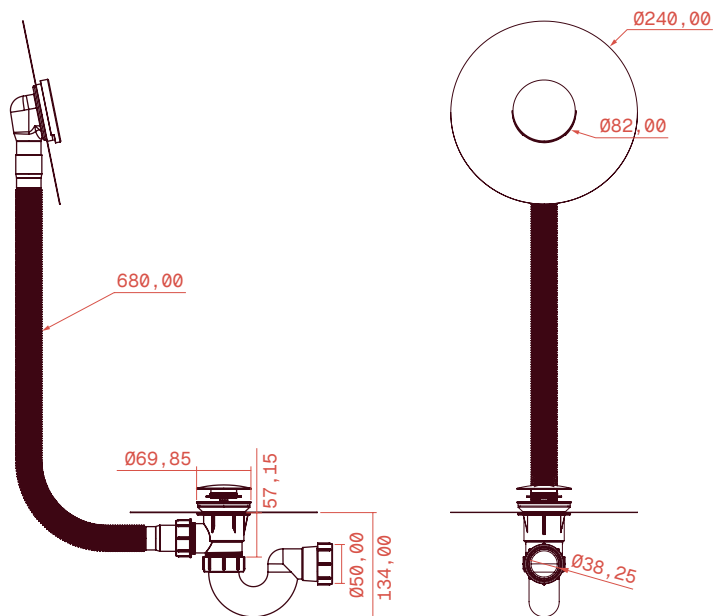
W-S Bathkit Kit de bañera

Detalles técnicos

Características

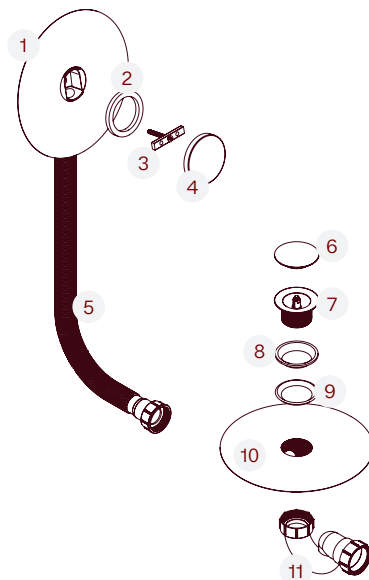
Acabado	Inox / Gold / Dark / Chrome / Old Bronze / White
Material del cuerpo	Polipropileno
Material del tapón y recogepelos	Latón
Mecanismo	Clic-clac
Conexión de salida	Ø40
Uso	Para desagües de bañera
Nivel máximo de agua sobre el tapón	Max. 600 mm
Longitud del desagüe de la bañera	Max. 680 mm

Planos técnicos (mm)



W-S Bathkit Kit de bañera

Componentes



Pieza	Denominación	Material
1	Cuerpo rebosadero	PP
2	Junta de ajuste	NBR
3	Pletina de fijación	Acero
4	Tapón	Latón
5	Tubo corrugado	PP
6	Tapón clic-clac	Latón

Pieza	Denominación	Material
7	Cuerpo sumidero superior	Latón
8	Junta cónica	NBR
9	Junta plana	NBR
10	Cuerpo sumidero inferior	PP
11	Sifón	PVC