

W-S SINK

DESCRIPCIÓN: Fregadero revestible fabricado con W-S BOARD.

USO: Fregadero bajo encimera con salida estándar de 90 mm.

NORMATIVA: UNE-EN 13310

FABRICANTE: ESTIL GURU S.L.U.

REFERENCIAS:

| REFS. | DESCRIPCIÓN | MEDIDA |
|---------|-------------|--------------------|
| IMO4001 | W-S SINK | 850 x 450 x 240 mm |

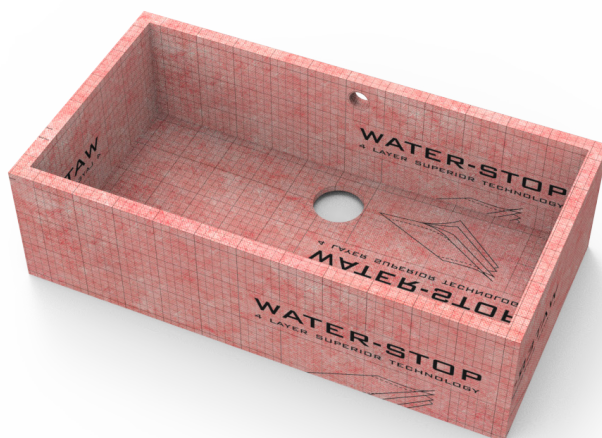


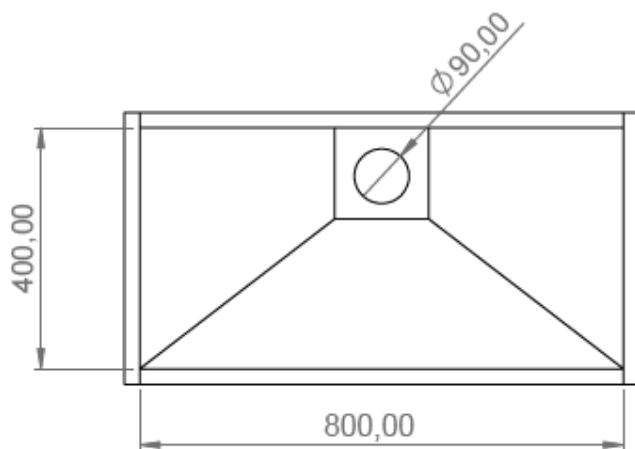
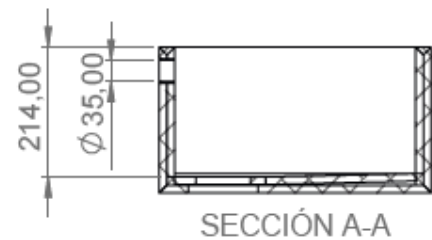
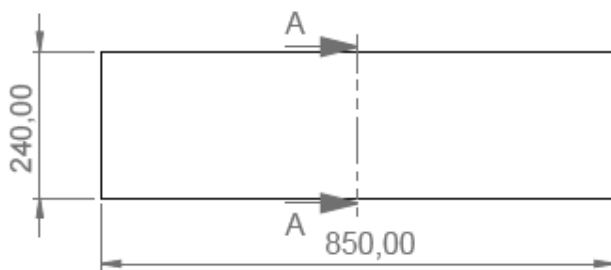
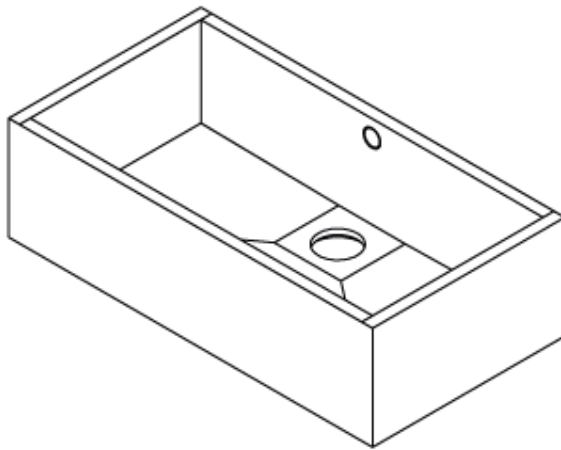
TABLA DE ENSAYOS:

| CARACTERÍSTICAS | MÉTODO | VALOR |
|--|--------------|-------------------------|
| Dimensiones exteriores | - | 85 x 45 x 24 cm |
| Dimensiones interiores | - | 80 x 40 x 21,5 cm |
| Densidad nominal | ASTM C303 | 40 m ³ |
| Resistencia a la compresión | ASTM D1621 | 330 kPa |
| Resistencia al crecimiento de hongos y moho | PS 106 - 5.5 | Pass |
| Resistencia térmica (valor RSI) | ASTM C518 | 0,4 m ² ·K/W |
| Clasificación de reacción al fuego: | EN 13501-1 | C s2 d0 |
| Resistencia al cizallamiento entre la baldosa y la superficie del W-S BOARD: | | |
| Secado de 7 días | ASTM C482 | 0,82 N/mm ² |
| Inmersión en agua de 7 días | | 0,57 N/mm ² |
| 4 semanas | | 0,92 N/mm ² |
| 12 semanas | | 0,95 N/mm ² |
| Inmersión en agua de 100 días | | 0,59 N/mm ² |
| Resistencia a la temperatura | | -30°C / +80°C |

NOTAS Y OBSERVACIONES:

El fregadero no es autoportante. Para su instalación debe preverse una estructura que lo soporte (no incluida). En ningún caso el fregadero debe ser instalado directamente atornillado o pegado sin estructura que soporte su peso.

PLANOS TÉCNICOS:



SECCIÓN DE INSTALACIÓN:

