

RAYNEX / RAYNEX PREMIUM + WATER-STOP

DESCRIÇÃO: RAYNEX é uma canaleta para áreas externas desenvolvida com base no conceito de impermeabilização sob o revestimento para sistemas de drenagem exteriores. Sua manta impermeável integrada de fábrica facilita a instalação e garante uma conexão segura e estanque com a impermeabilização de terraços, varandas, piscinas ou acessos externos.

USO: A calha exterior RAYNEX foi criada para ser instalada em espaços como varandas, áreas próximas a piscinas, terraços e portas de acesso exteriores.

NORMATIVA: Conforme às normas UNE - EN 124 e UNE EN 1433, para zonas de tráfego Classe A15.

FABRICANTE: ESTIL GURU S.L.U.

REFERÊNCIAS:

RAYNEX PREMIUM 1 FENDAS

REF.	DESCRIÇÃO	MEDIDA
IX45401	CALHA E GRELHA RAYNEX PREMIUM DE FENDA ÚNICA COM LÂMINA WATER-STOP	120 cm
IX45403	ÂNGULO 90° GRELHA INTEGRA PREMIUM DE FENDA ÚNICA COM LÂMINA WATER-STOP	30 cm
IX45404	TAMPA DE INSPEÇÃO GRELHA INTEGRA PREMIUM DE FENDA ÚNICA	20 cm

RAYNEX PREMIUM 2 FENDAS

REF.	DESCRIÇÃO	MEDIDA
IX45301	CALHA E GRELHA RAYNEX PREMIUM DE FENDA DUPLA COM LÂMINA WATER-STOP	120 cm
IX45303	ÂNGULO 90° GRELHA INTEGRA PREMIUM DE FENDA DUPLA COM LÂMINA WATER-STOP	30 cm

RAYNEX PVC

REF.	DESCRIÇÃO	MEDIDA
IX45121	CALHA E GRELHA RAYNEX PVC DE FENDA DUPLA COM LÂMINA WATER-STOP	120 cm
IX45201	CALHA E GRELHA RAYNEX PVC DE FENDA DUPLA COM LÂMINA WATER-STOP	200 cm*
IX10005	ÂNGULO 90° CANAL RAYNEX PVC	30 cm

* Para calha e grelha de 200 cm, PEDIDO MÍNIMO DE 8 UNIDADES

* Para grandes obras, o comprimento da calha pode ser personalizado até 3 metros

COMPONENTES INSTALACIÓN:

REF.	DESCRIÇÃO
IX10000	JUNÇÃO
IX10001	TAMPA LATERAL
IX10002	TUBO DE SAÍDA Ø50 mm
IX10004	TUBO DE SAÍDA Ø90 mm

* Os componentes de instalação são comuns e adquiridos separadamente.

TABELA DE ENSAIOS:

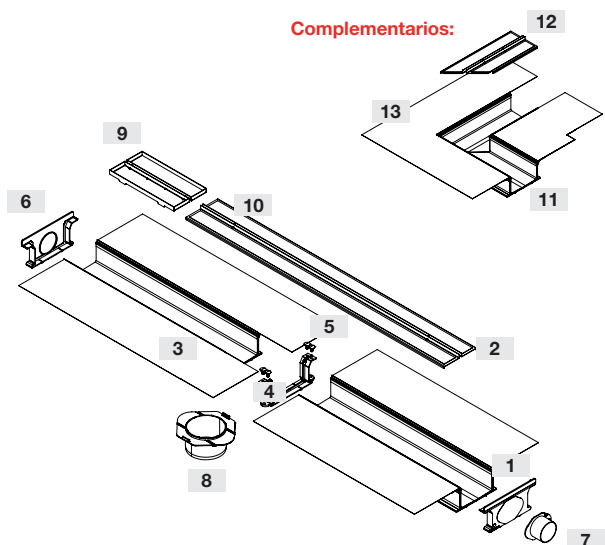
Todos os acabamentos cumprem os requisitos para grelha classe A15 de acordo com a norma UNE-EN 1433:2003.

CARACTERÍSTICAS	VALOR
Área aberta da grelha:	
Grelha Raynex	5.893 mm ² /m
Grelha Raynex Premium fenda única	6.000 mm ² /m
Grelha Raynex Premium fenda dupla	4.560 mm ² /m
Vazão de escoamento:	
Saída 50 horizontal	≥ 60 l/min*
Saída 50 vertical	≥ 90 l/min*
Saída 90 vertical	≥ 120 l/min*

* (Valores medidos com canal cheio, com um ponto de evacuação que liga a tubulação de diâmetro ≥ 90 mm com uma inclinação de 2%. Prever saídas adicionais conforme a área a ser servida).

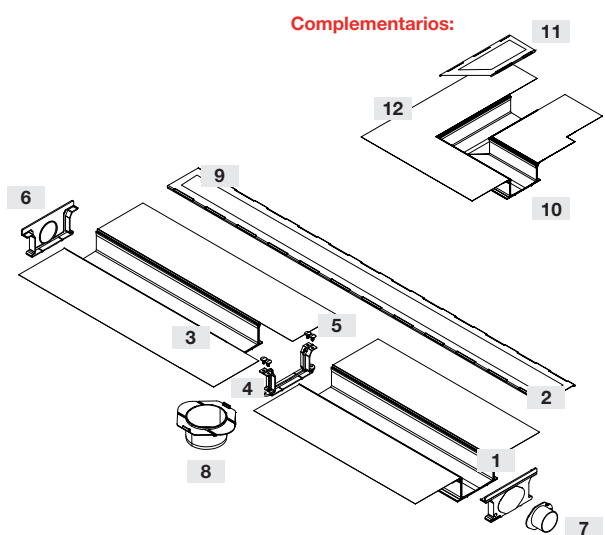
COMPONENTES DE INSTALAÇÃO:

RAYNEX PREMIUM 1 FENDAS



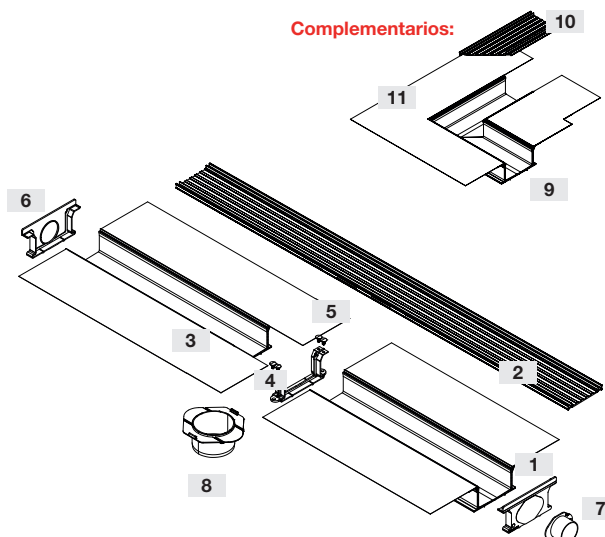
PEÇA	DESIGNAÇÃO	MATERIAL
1	CANALETA 120 CM	PVC
2	GRELHA 120 CM FENDA ÚNICA	AÇO INOX 304
3	WATER-STOP	EVAC
4	JUNÇÃ	PVC
5	REBITES ESTRIADOS	PA66
6	TAMPA LATERAL	PVC
7	BICO Ø50 mm	PVC
8	BICO Ø90 mm	PVC
9	TAMPA DE INSPEÇÃO	AÇO INOX 304
10	FITA ANTIDERRAPANTE	-
9	ÂNGULO 90° - CANALETA	PVC
12	ÂNGULO 90° GRELHA FENDA ÚNICA	AÇO INOX 304
13	WATER STOP	EVAC

RAYNEX PREMIUM 2 FENDAS



PIEZA	DENOMINACIÓN	MATERIAL
1	CANALETA 120 CM	PVC
2	GRELHA 120 CM FENDA DUPLA	AÇO INOX 304
3	WATER-STOP	EVAC
4	JUNÇÃO	PVC
5	REBITES ESTRIADOS	PA66
6	TAMPA LATERAL	PVC
7	BICO Ø50 mm	PVC
8	BICO Ø90 mm	PVC
9	FITA ANTIDERRAPANTE	-
10	ÂNGULO 90° - CANALETA	PVC
11	ÂNGULO 90° GRELHA FENDA DUPLA	AÇO INOX 304
12	WATER STOP	EVAC

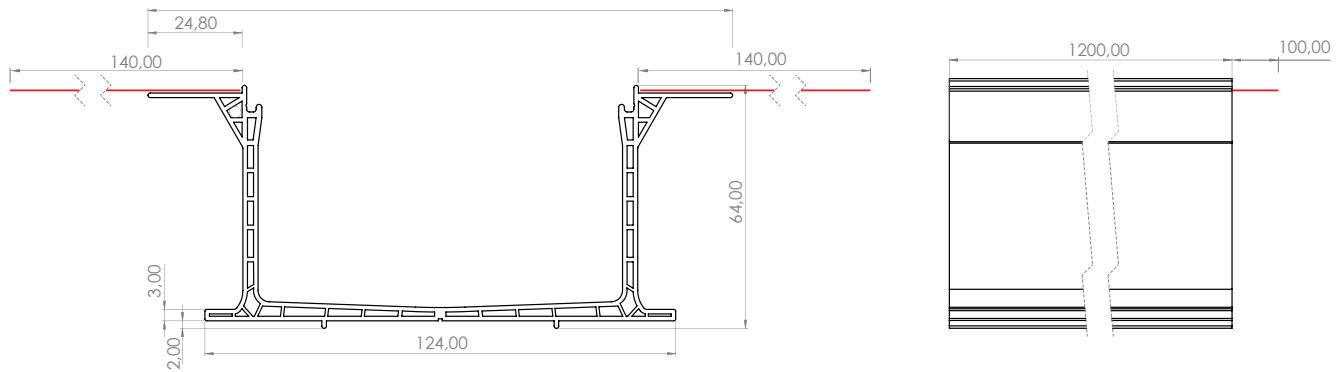
RAYNEX PVC



PIEZA	DENOMINACIÓN	MATERIAL
1	CANALETA 120 CM	PVC
2	GRELHA DE FENDA DUPLA 120 cm	PVC
3	WATER-STOP	EVAC
4	JUNÇÃO	PVC
5	REBITES ESTRIADOS	PA66
6	TAMPA LATERAL	PVC
7	BICO Ø50	PVC
8	BICO Ø90	PVC
9	ÂNGULO 90° - CANALETA	PVC
10	ÂNGULO 90° - GRELHA	PVC
11	WATER-STOP	EVAC

DESENHOS TÉCNICOS:

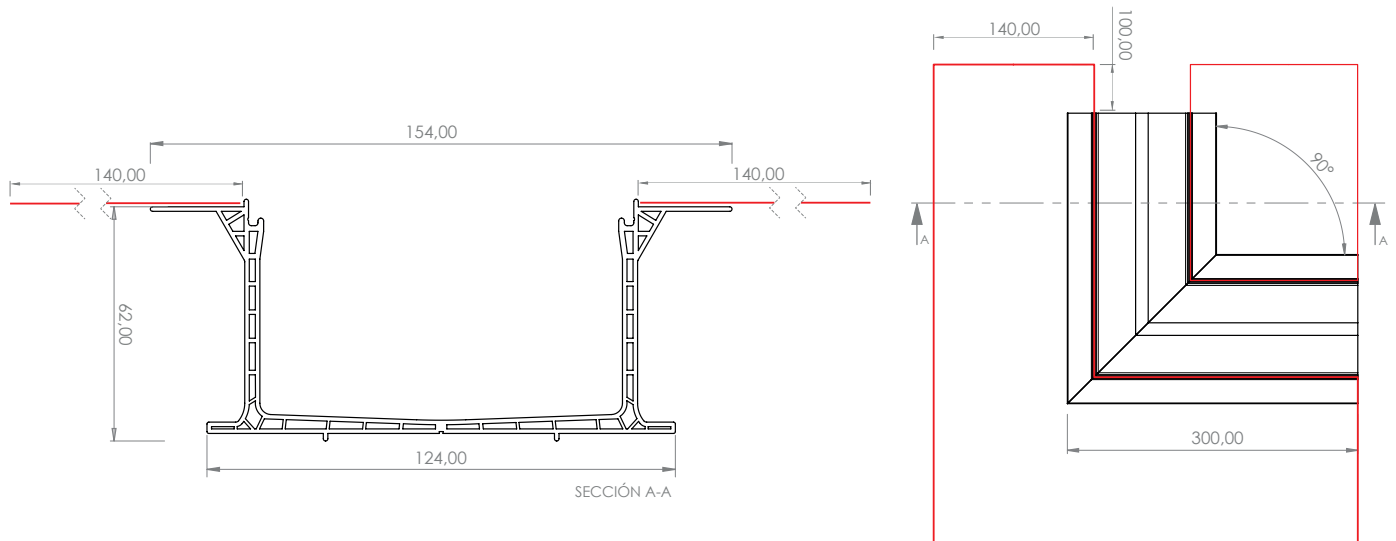
CALHA



— 14 cm Lâmina Water Stop

Medidas em mm

ÂNGULO 90° - CALHA

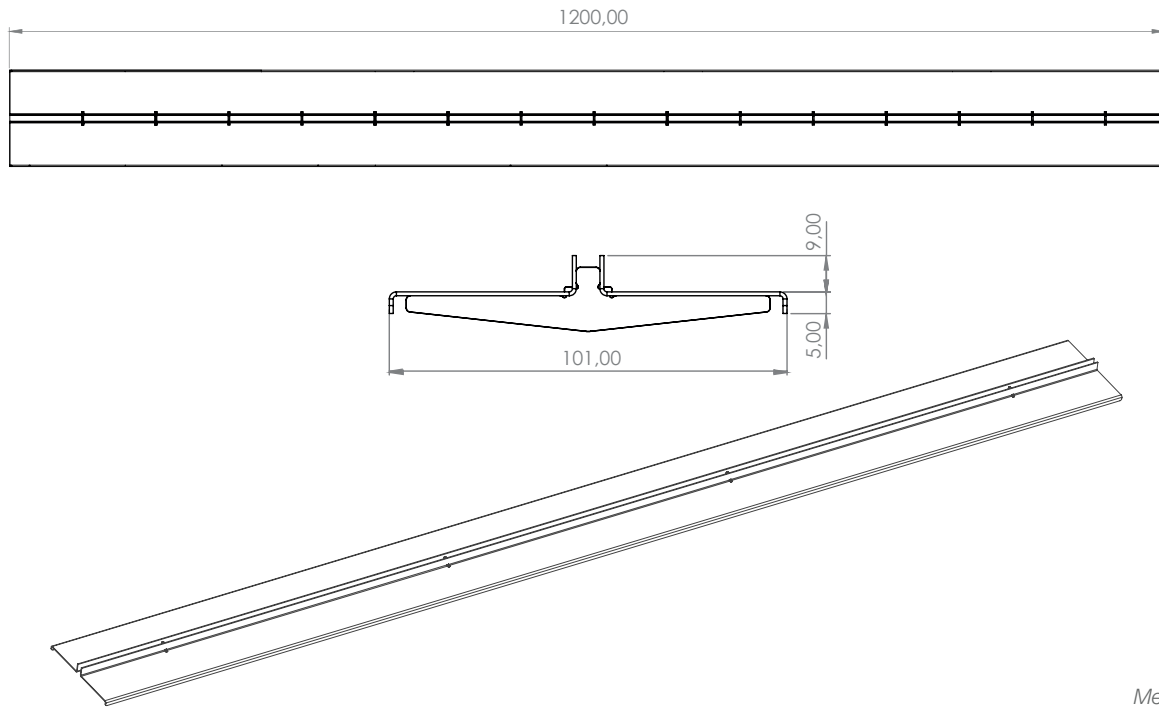


— 14 cm Lâmina Water Stop

Medidas em mm

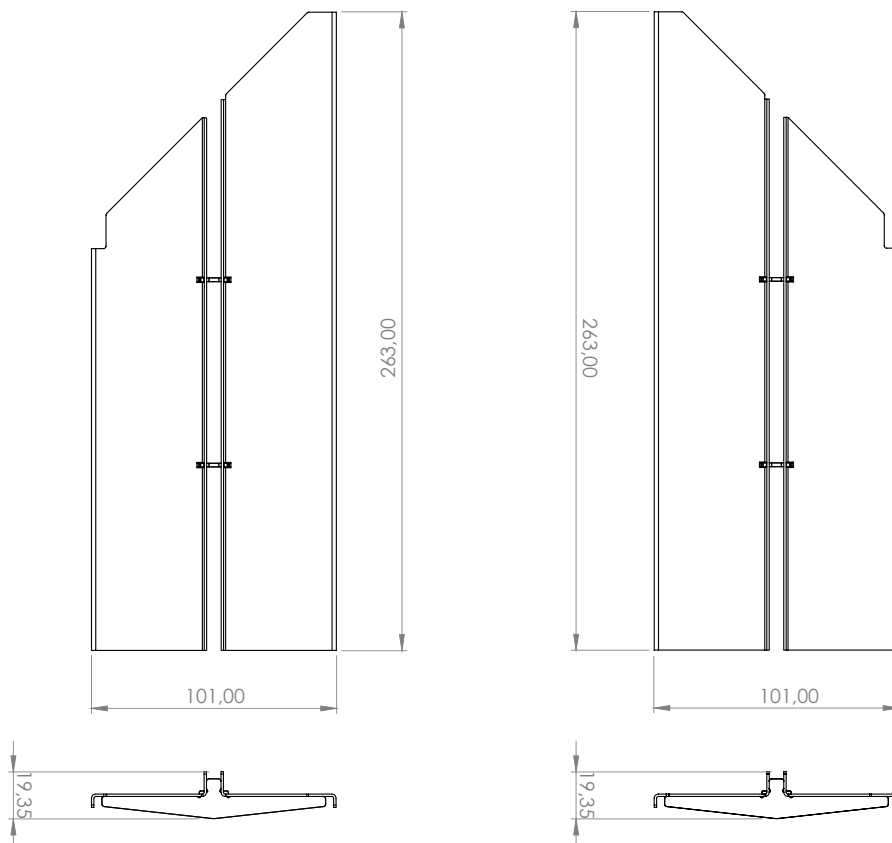
DESENHOS TÉCNICOS:

GRELHA PREMIUM FENDA ÚNICA



Medidas en mm

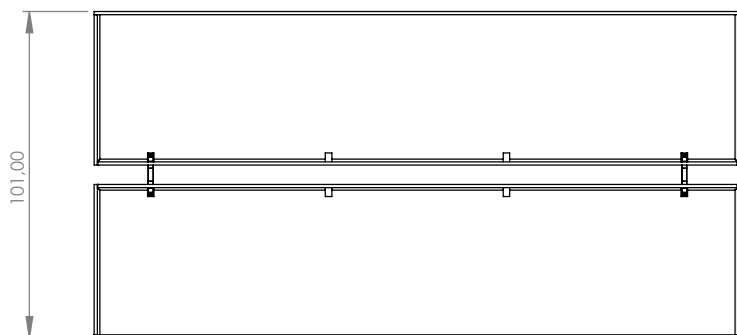
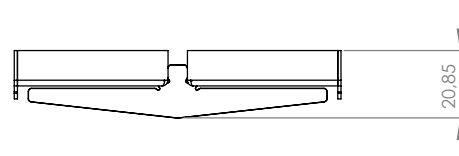
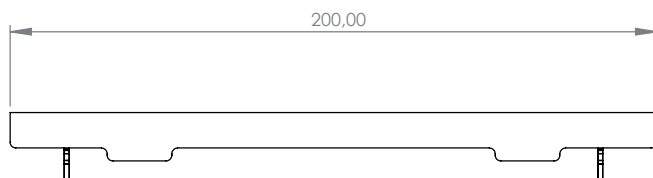
ÂNGULO 90° - GRELHA PREMIUM FENDA ÚNICA



Medidas en mm

DESENHOS TÉCNICOS:

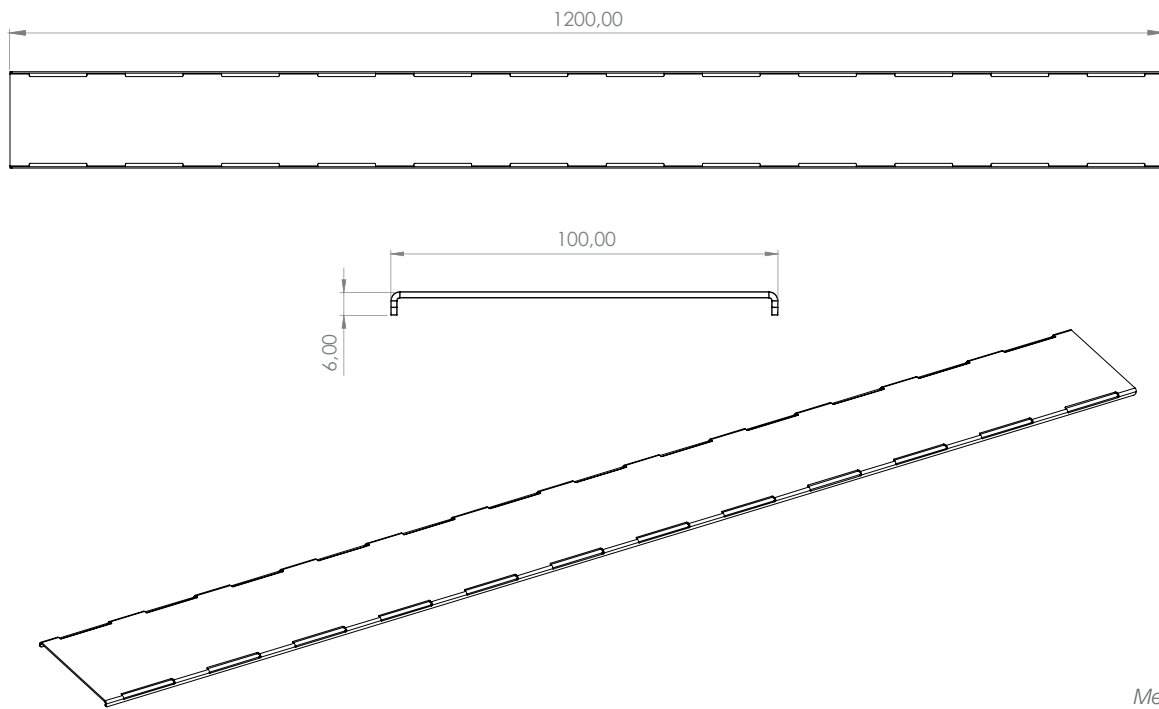
TAMPA DE INSPEÇÃO - GRELHA PREMIUM FENDA ÚNICA



Medidas en mm

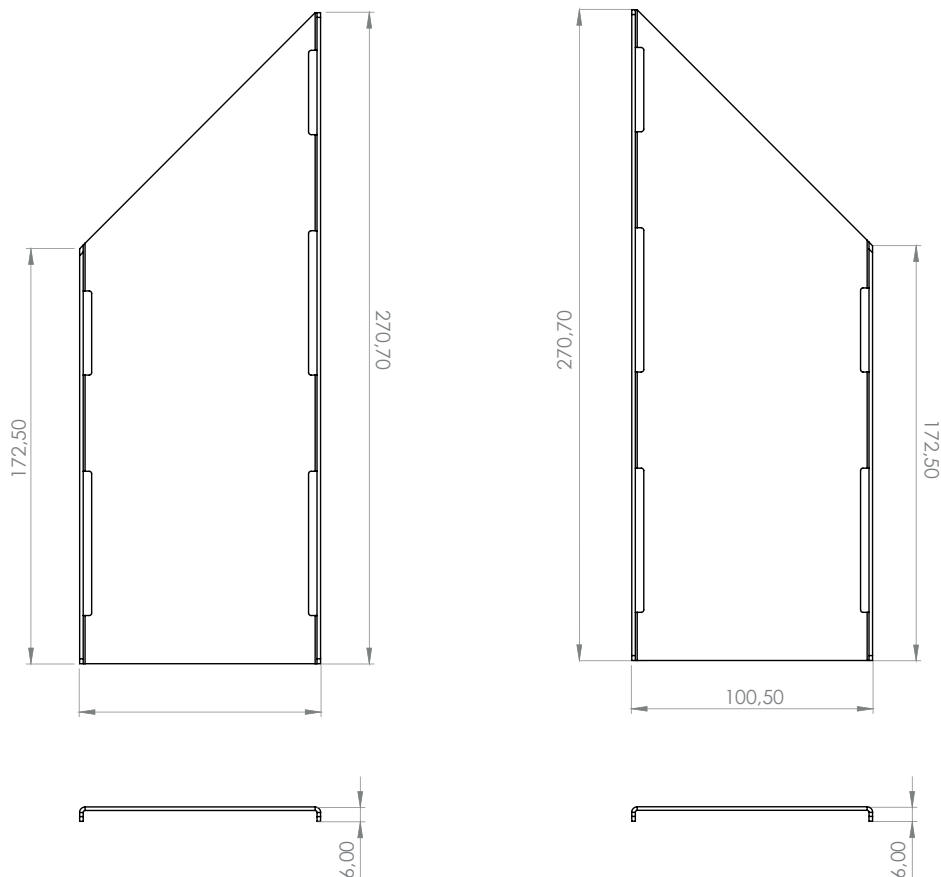
DESENHOS TÉCNICOS:

GRELHA PREMIUM FENDA DUPLA



Medidas em mm

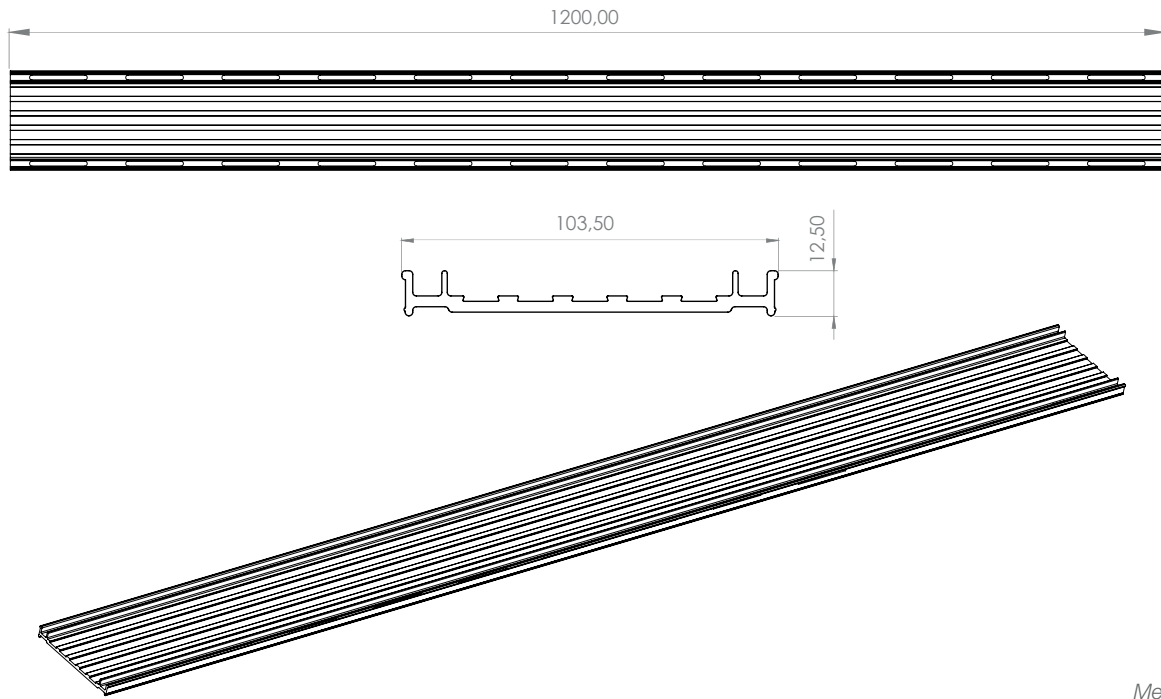
ÂNGULO 90° - GRELHA PREMIUM FENDA DUPLA



Medidas em mm

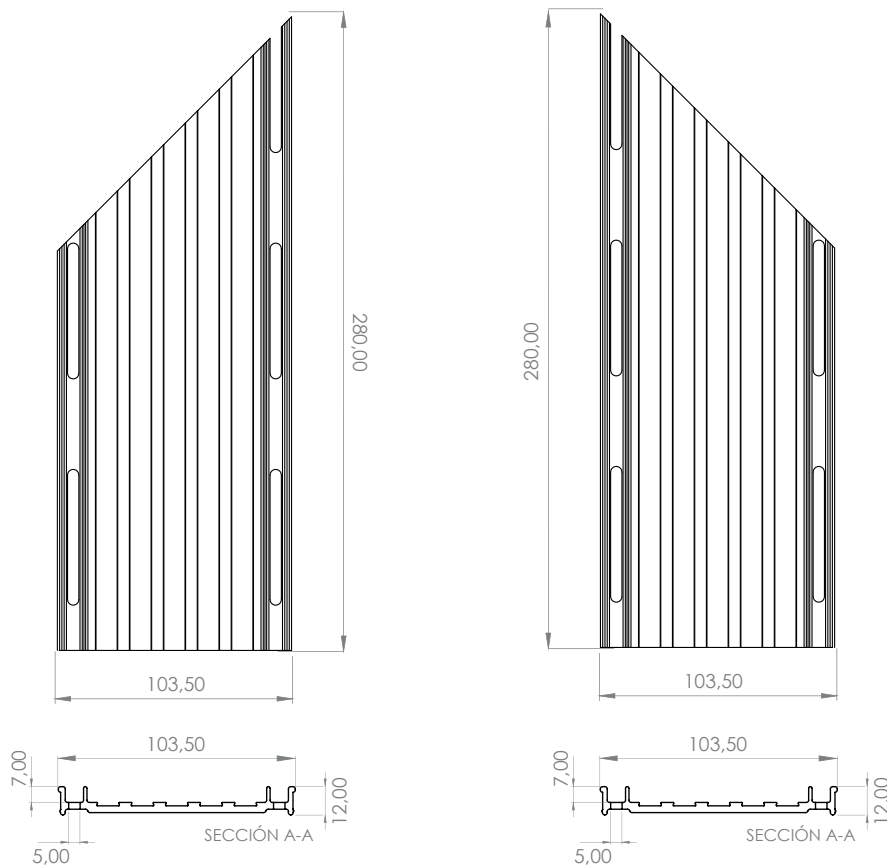
DESENHOS TÉCNICOS:

GRELHA PVC FENDA DUPLA



Medidas en mm

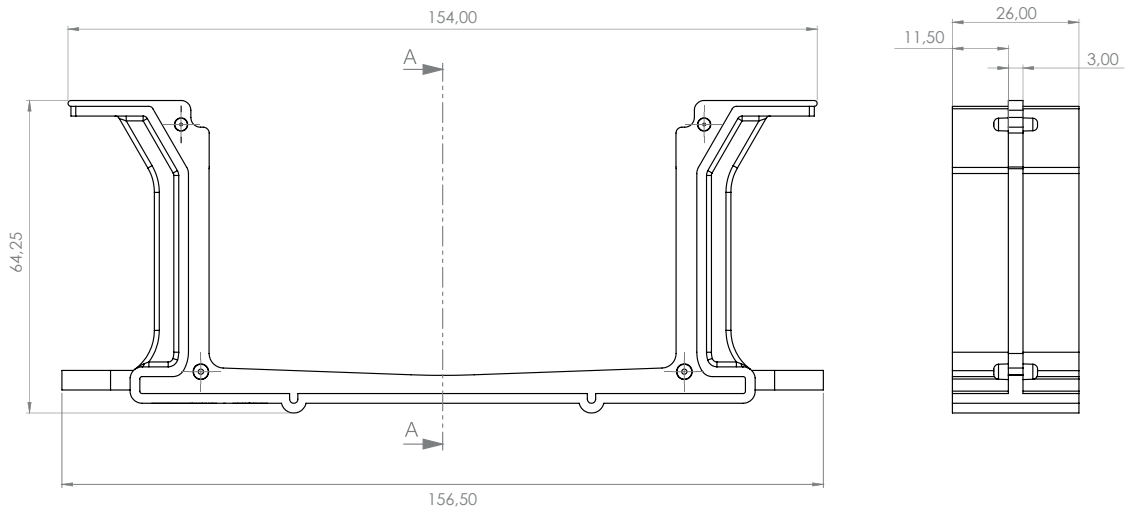
ÂNGULO 90° - GRELHA PVC FENDA DUPLA



Medidas en mm

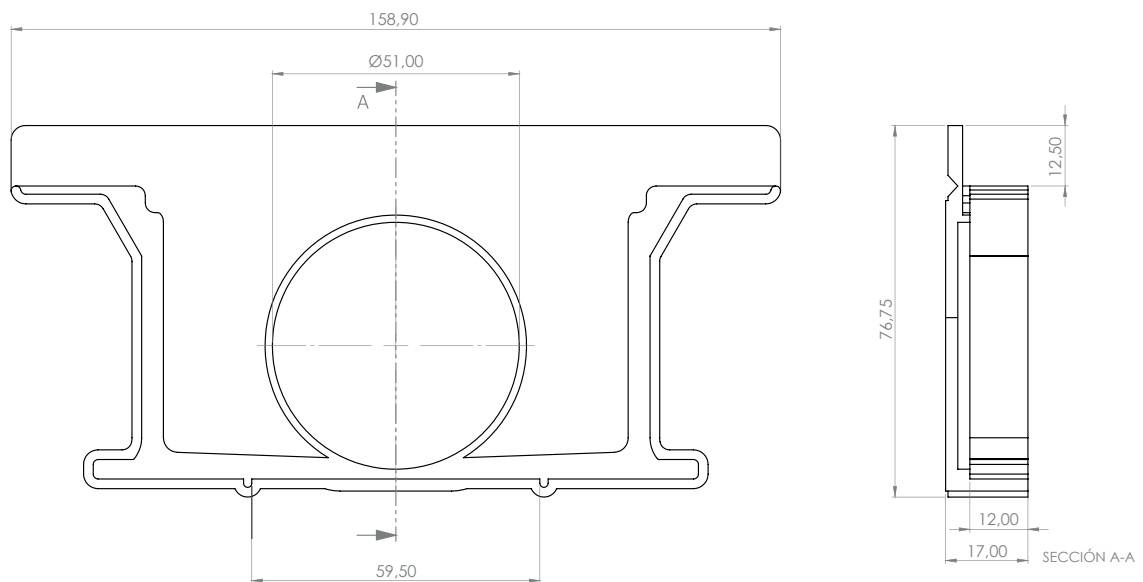
DESENHOS TÉCNICOS:

JUNÇÃO



Medidas en mm

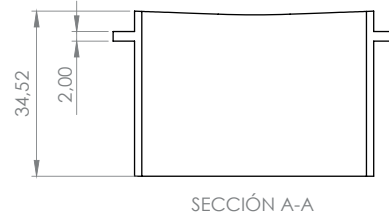
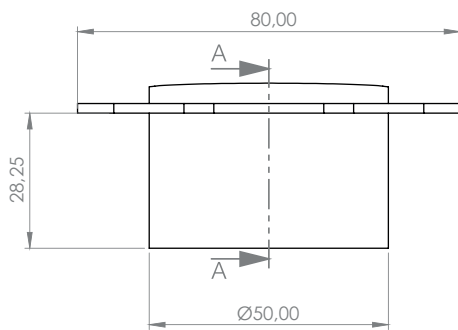
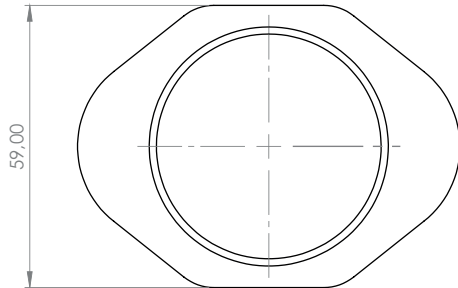
TAMPA LATERAL



Medidas en mm

DESENHOS TÉCNICOS:

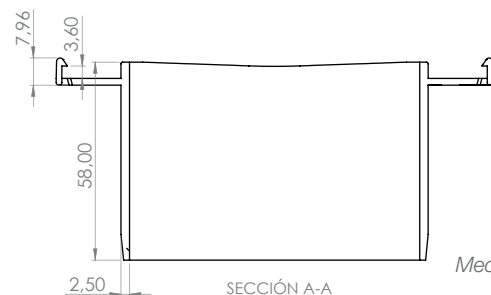
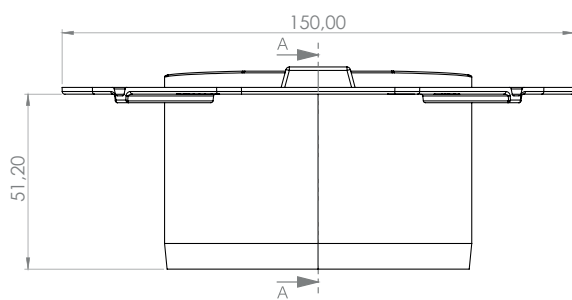
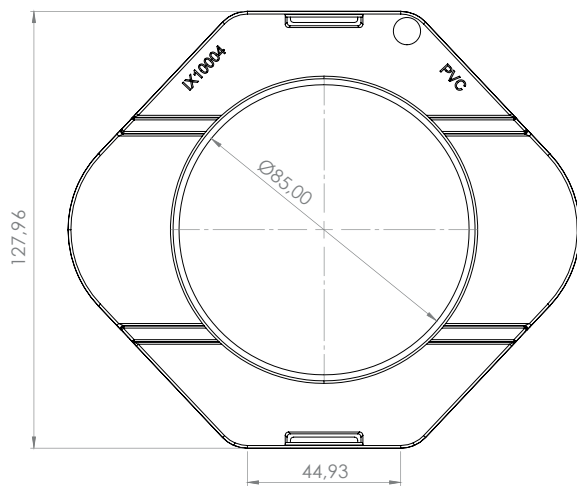
BICO Ø50



SECCIÓN A-A

Medidas en mm

BICO Ø90



SECCIÓN A-A

Medidas en mm