

SISTEMA REVOLUX (TRYPHON)

DESCRIÇÃO: Conjunto composto por canaleta e grelha de escoamento recortável e ajustável à medida. Inclui ralo sifonado com impermeabilização integrada e termo selada em fábrica, composta por uma peça de membrana impermeável WATER-STOP.

UTILIZAÇÃO: Execução de bases de duche construídas in loco, para uso doméstico e/ou coletivo.

NORMATIVA: EN 1253-1:2015, EN 1253-6:2023 e EN 1253-7:2023

FABRICANTE: ESTIL GURU S.L.U.

REFERÊNCIAS:

TRYPHON

REFS.	DESCRIÇÃO	MEDIDA	LÂMINA
IT23004	REVOLUX CURVE CHROME	100 cm	2 x 2 m
IT63004	REVOLUX CURVE GOLD	100 cm	2 x 2 m
IT83004	REVOLUX CURVE ROSE	100 cm	2 x 2 m
IT53004	REVOLUX CURVE BLACK	100 cm	2 x 2 m
IT93004	REVOLUX CURVE NICKEL	100 cm	2 x 2 m
IT24004	REVOLUX CAVITY CHROME	100 cm	2 x 2 m
IT64004	REVOLUX CAVITY GOLD	100 cm	2 x 2 m
IT84004	REVOLUX CAVITY ROSE	100 cm	2 x 2 m
IT54004	REVOLUX CAVITY BLACK	100 cm	2 x 2 m
IT94004	REVOLUX CAVITY NICKEL	100 cm	2 x 2 m
IT23200	REVOLUX CURVE CHROME	200 cm	2,5 x 2 m
IT63200	REVOLUX CURVE GOLD	200 cm	2,5 x 2 m
IT83200	REVOLUX CURVE ROSE	200 cm	2,5 x 2 m
IT53200	REVOLUX CURVE BLACK	200 cm	2,5 x 2 m
IT93200	REVOLUX CURVE NICKEL	200 cm	2,5 x 2 m
IT24200	REVOLUX CAVITY CHROME	200 cm	2,5 x 2 m
IT64200	REVOLUX CAVITY GOLD	200 cm	2,5 x 2 m
IT84200	REVOLUX CAVITY ROSE	200 cm	2,5 x 2 m
IT54200	REVOLUX CAVITY BLACK	200 cm	2,5 x 2 m
IT94200	REVOLUX CAVITY NICKEL	200 cm	2,5 x 2 m

CAVITY



TRYPHON REDUZIDO

REFS.	DESCRIÇÃO	MEDIDA	LÂMINA
IT23004R	REVOLUX CURVE CHROME	100 cm	2 x 2 m
IT63004R	REVOLUX CURVE GOLD	100 cm	2 x 2 m
IT83004R	REVOLUX CURVE ROSE	100 cm	2 x 2 m
IT53004R	REVOLUX CURVE BLACK	100 cm	2 x 2 m
IT93004R	REVOLUX CURVE NICKEL	100 cm	2 x 2 m
IT24004R	REVOLUX CAVITY CHROME	100 cm	2 x 2 m
IT64004R	REVOLUX CAVITY GOLD	100 cm	2 x 2 m
IT84004R	REVOLUX CAVITY ROSE	100 cm	2 x 2 m
IT54004R	REVOLUX CAVITY BLACK	100 cm	2 x 2 m
IT94004R	REVOLUX CAVITY NICKEL	100 cm	2 x 2 m
IT23200R	REVOLUX CURVE CHROME	200 cm	2,5 x 2 m
IT63200R	REVOLUX CURVE GOLD	200 cm	2,5 x 2 m
IT83200R	REVOLUX CURVE ROSE	200 cm	2,5 x 2 m
IT53200R	REVOLUX CURVE BLACK	200 cm	2,5 x 2 m
IT93200R	REVOLUX CURVE NICKEL	200 cm	2,5 x 2 m
IT24200R	REVOLUX CAVITY CHROME	200 cm	2,5 x 2 m
IT64200R	REVOLUX CAVITY GOLD	200 cm	2,5 x 2 m
IT84200R	REVOLUX CAVITY ROSE	200 cm	2,5 x 2 m
IT54200R	REVOLUX CAVITY BLACK	200 cm	2,5 x 2 m
IT94200R	REVOLUX CAVITY NICKEL	200 cm	2,5 x 2 m

CURVE



TABELA DE ENSAIOS:

CARACTERÍSTICAS – SIFÃO HIDRÁULICO	MÉTODO	EXIGÊNCIA	VALOR
	EN 1253-1	EN 1253-1	
Vazamento de evacuação	Artigo 5.9.1	Artigo 4.8 **	> 0,5 l/s
Altura do retenção de água	Artigo 5.3.1	Artigo 4.2.2	50 mm
Resistência do retenção de água à pressão	Artigo 5.3.2	Artigo 4.1.6	> 400 Pa
Capacidade de autolimpeza	Artigo 5.4.2	Artigo 4.2.2	Passa
Prevenção de entupimentos	Artigo 5.4.3	Artigo 4.2.3	Passa
Comportamento térmico	Artigo 5.5	Artigo 4.5	Classe A
Estanquidade à água	Artigo 5.8.2	Artigo 4.6.2	Passa

Estanquidade à água das extensões	Artigo 5.8.2	Artigo 4.6.3	Passa
Estanquidade aos odores	Artigo 5.8.1	Artigo 4.6.1	Passa
Estanquidade do ralo usado com lâmina de impermeabilização	Artigo 5.8.3	Artigo 4.7.3.4	Passa
Resistência mecânica da conexão flange / lâmina impermeável montada na fábrica	Artigo 5.7.3	Artigo 4.7.3.4	> 100 N
Resistência à carga	Artigo 5.6	Artigo 4.7.1	Classe K3
Aberturas nas grelhas (dimensões)	Artigo 5.1	Art. 4.1.3	< 8 mm
Aspecto	-	Art. 4.1.2	Passa
Materiais	-	Art. 4.4	Passa

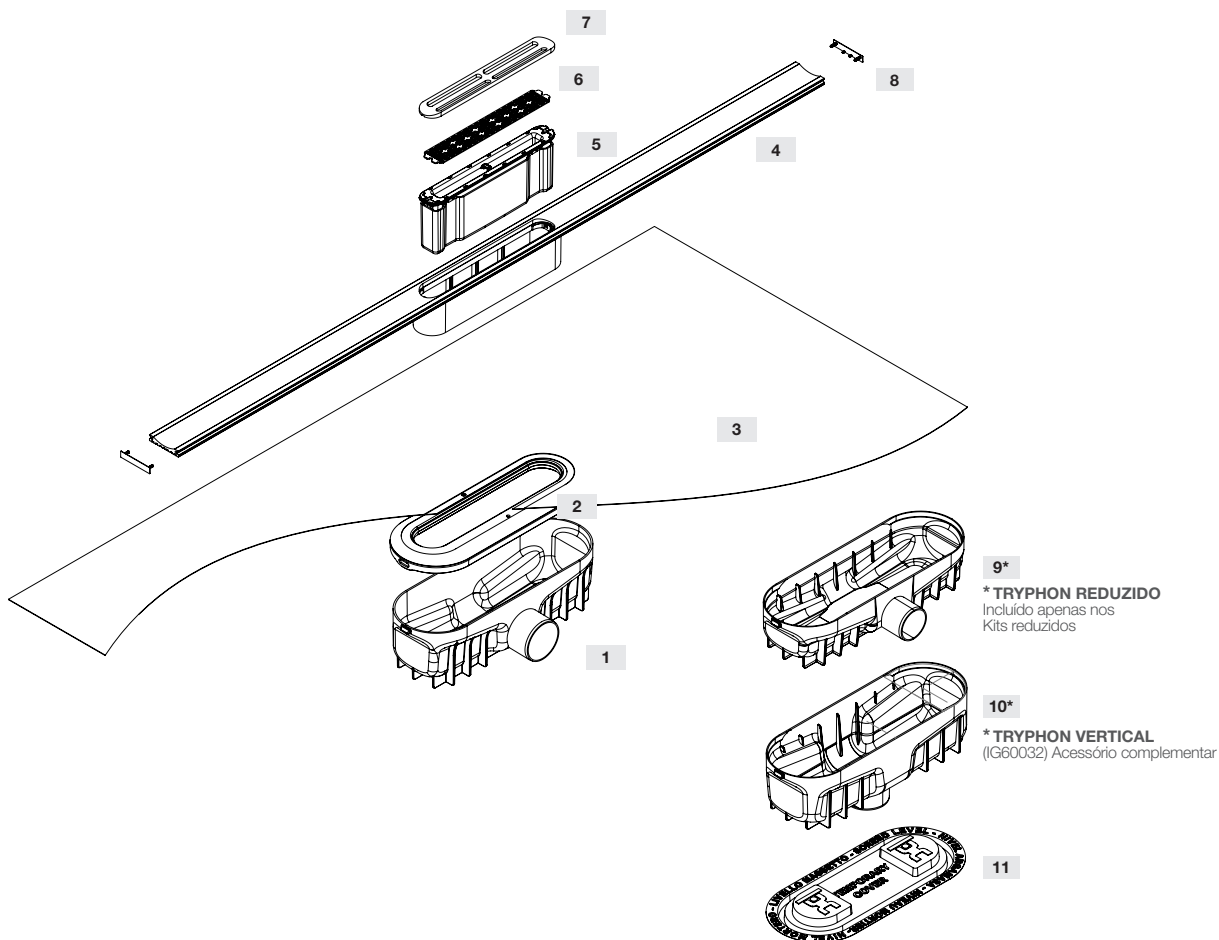
CARACTERÍSTICAS – SIFÃO SECO	MÉTODO	EXIGÊNCIA	VALOR
	EN 1253-7	EN 1253-7	
Vazamento de evacuação	Artigo 4.11.2	Artigo 4.11.1	> 0,8 l/s
Resistência de vedação	Artigo 4.4.2	Artigo 4.4.1	Passa
Prevenção de entupimentos	Artigo 4.5.1.3	Artigo 4.5.1.2	Passa
Comportamento térmico	Artigo 4.8.3	Artigo 4.8.2	Classe A
Estanquidade à água	Artigo 4.9.2.2	Artigo 4.9.2.1	Passa
Estanquidade aos odores	Artigo 4.9.1.2	Artigo 4.9.1.1	Passa

COMPOSIÇÃO DO SISTEMA:

COMPONENTE	MATERIAL	DIMENSÕES	UNIDADE
Calha Curve / Cavity (comprimento x largura x altura):	Aço inoxidável AISI 304	1000/2000 x 45 x 8	mm
Grelha		198 x 28 x 8	mm
Coletor	ABS	-	-
Coletor de cabelo	PP	-	-
Tampa de proteção para instalação		-	-
Corpo do sifão frontal	ABS	277,00 x 80,00 x 128,70	mm
Corpo do sifão vertical	ABS	277,00 x 62,00 x 128,70	mm
Corpo do sifão de altura reduzida	ABS	277,00 x 105,60 x 101,00	mm
Tampa de fecho do ralo	ABS/SBS (rubber)	-	-
Lâmina de impermeabilización	WATER-STOP	2 m x 2 m = (4 m ²) 2 m x 2,5 m = (5 m ²)	m

OUTRAS CARACTERÍSTICAS DO SISTEMA:

- Grelha recortável ajustável à largura do duche.
- Drenagem secundária.
- Modelos disponíveis com saída horizontal ou vertical Ø50 mm para colagem.
- Modelo de altura reduzida com saída horizontal Ø40 mm para colagem.
- Alturas de instalação:
 - Modelo com saída horizontal Ø50 mm: 88 mm
 - Modelo com saída horizontal Ø40 mm: 70 mm
 - Modelo com saída vertical Ø50 mm: 83 mm



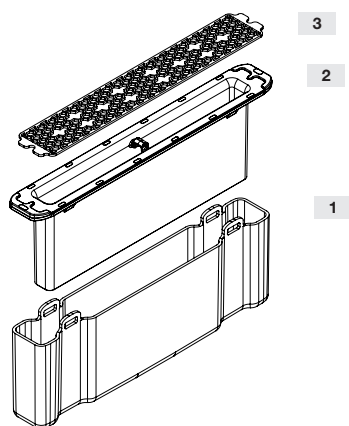
PEÇA	DENOMINAÇÃO	MATERIAL
1	RALO TRYPHON	ABS
2	ADAPTADOR	ABS/SBS
3	LÂMINA WATER-STOP	EVAC
4	CALHA	ALUMINIO
5	SIFÃO *1	ABS/TPU
6	COLETOR DE CABELO	PP

*1 Dois tipos de sifão: hidráulico ou seco

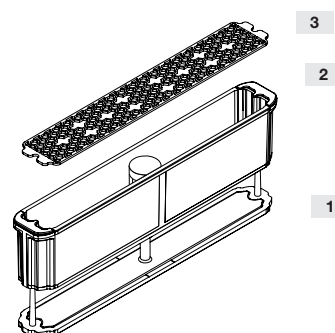
PEÇA	DENOMINAÇÃO	MATERIAL
7	GRELHA	ALUMINIO
8	TAMPA LATERAL	PP
8	RALO TRYPHON REDUZIDO *2	ABS
9	RALO TRYPHON VERTICAL *3	ABS
10	TAMPA PROTETORA	PVC

*2 Incluído apenas nos Kits reduzidos

*3 Acessório complementar (IG60032)



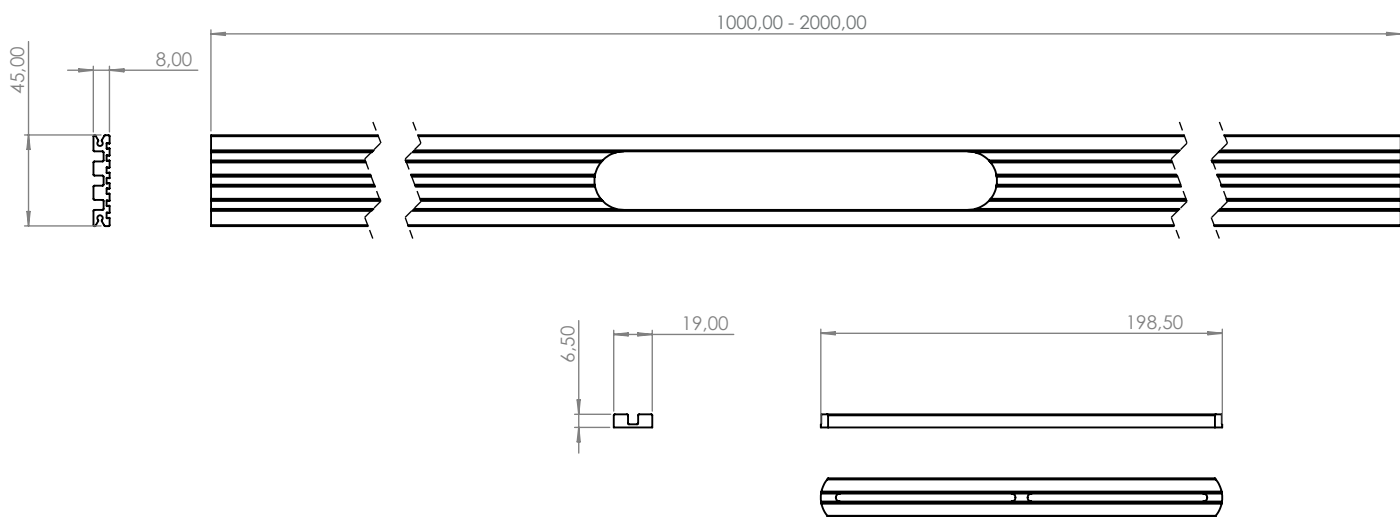
PEÇA	DENOMINAÇÃO	MATERIAL
1	CORPO DO SIFÃO (sifão hidráulico)	ABS
2	TAMPA (sifão hidráulico)	ABS/TPU
3	COLETOR DE CABELO	PP



PEÇA	DENOMINAÇÃO	MATERIAL
1	TAMPA (sifão mecânico)	PA6
2	CORPO DO SIFÃO (sifão mecânico)	ABS/TPU
3	COLETOR DE CABELO	PP

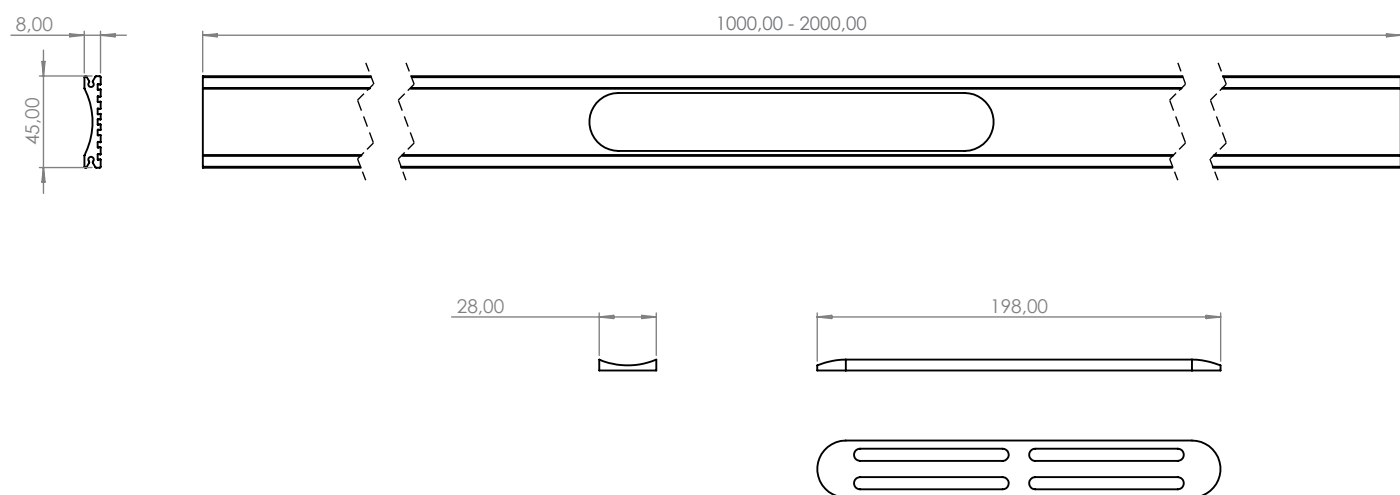
PLANOS TÉCNICOS:

CAVITY



Medidas en mm

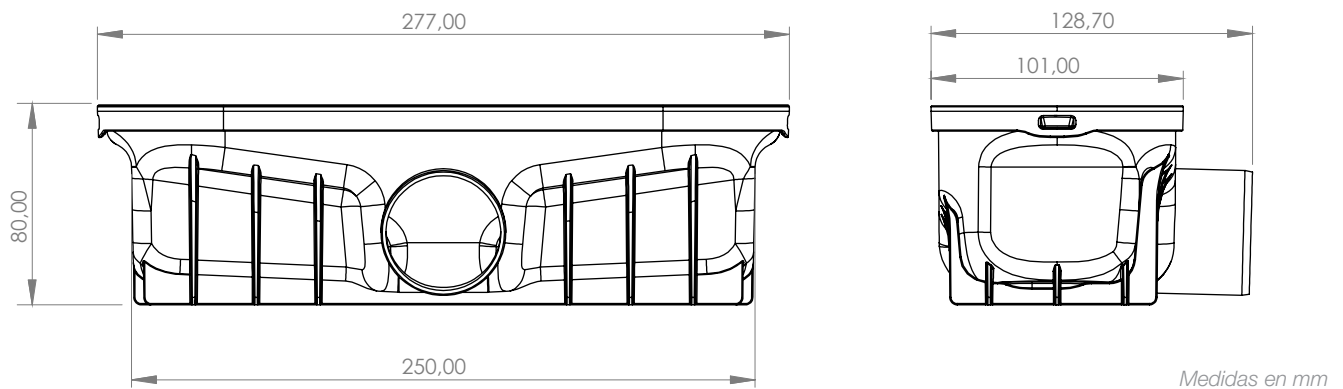
CURVE



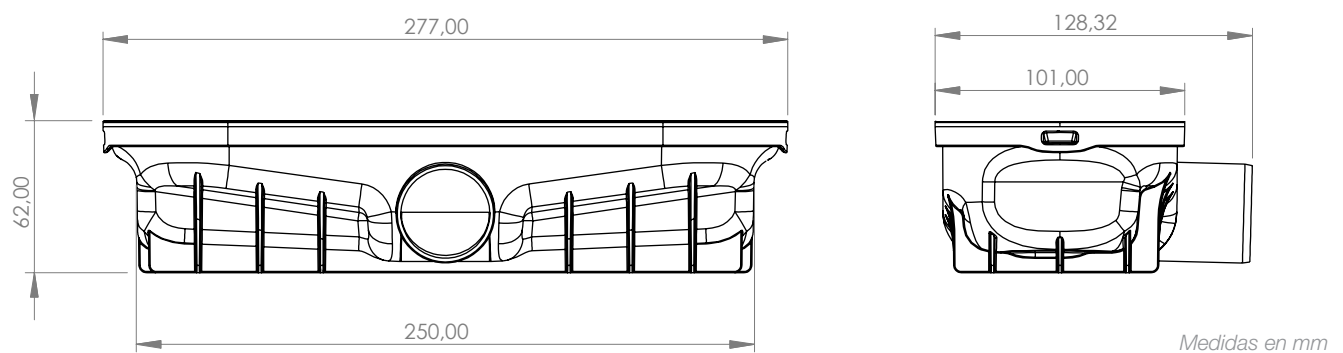
Medidas en mm

PLANOS TÉCNICOS:

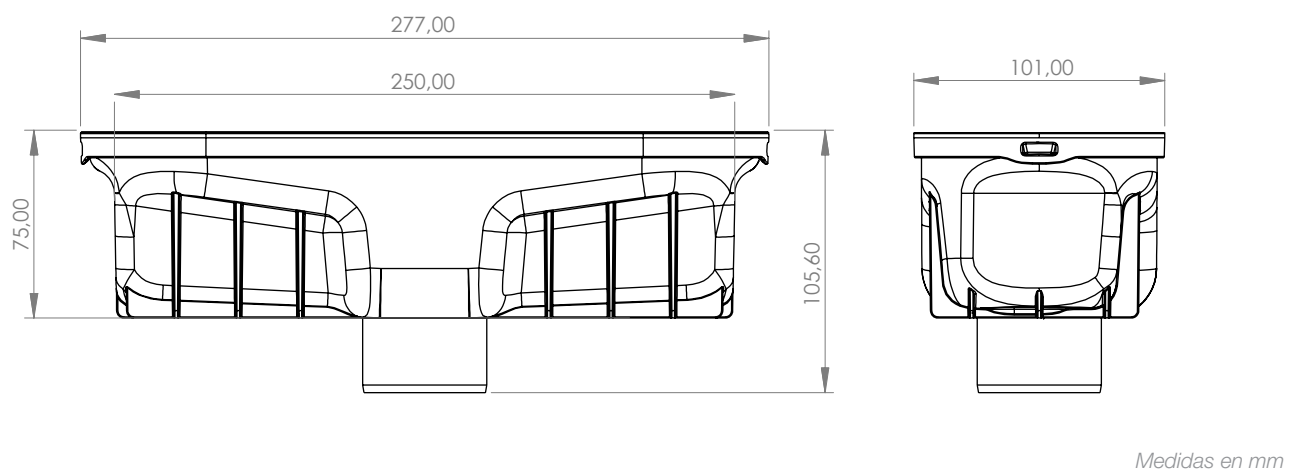
TRYPHON



TRYPHON REDUZIDO



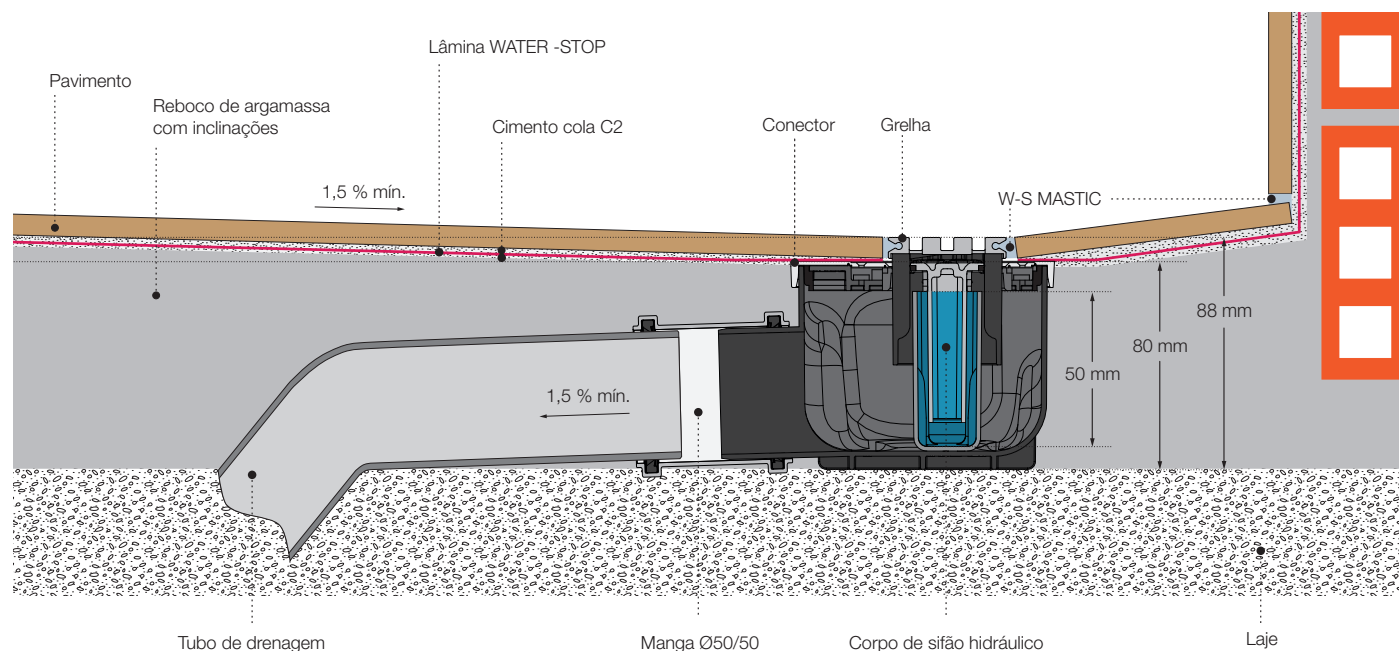
TRYPHON VERTICAL



SEÇÃO DE INSTALAÇÃO:

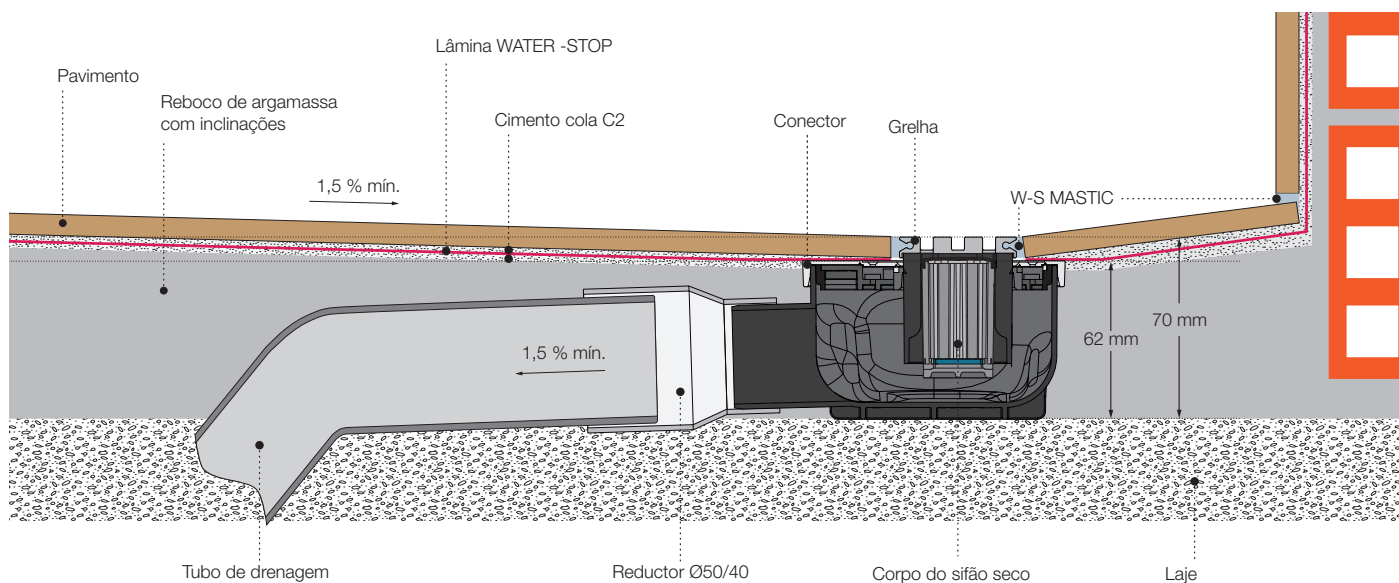
TRYPHON - Saída Ø50

Pode ser usado com ambos os tipos de sifões: hidráulico ou seco.



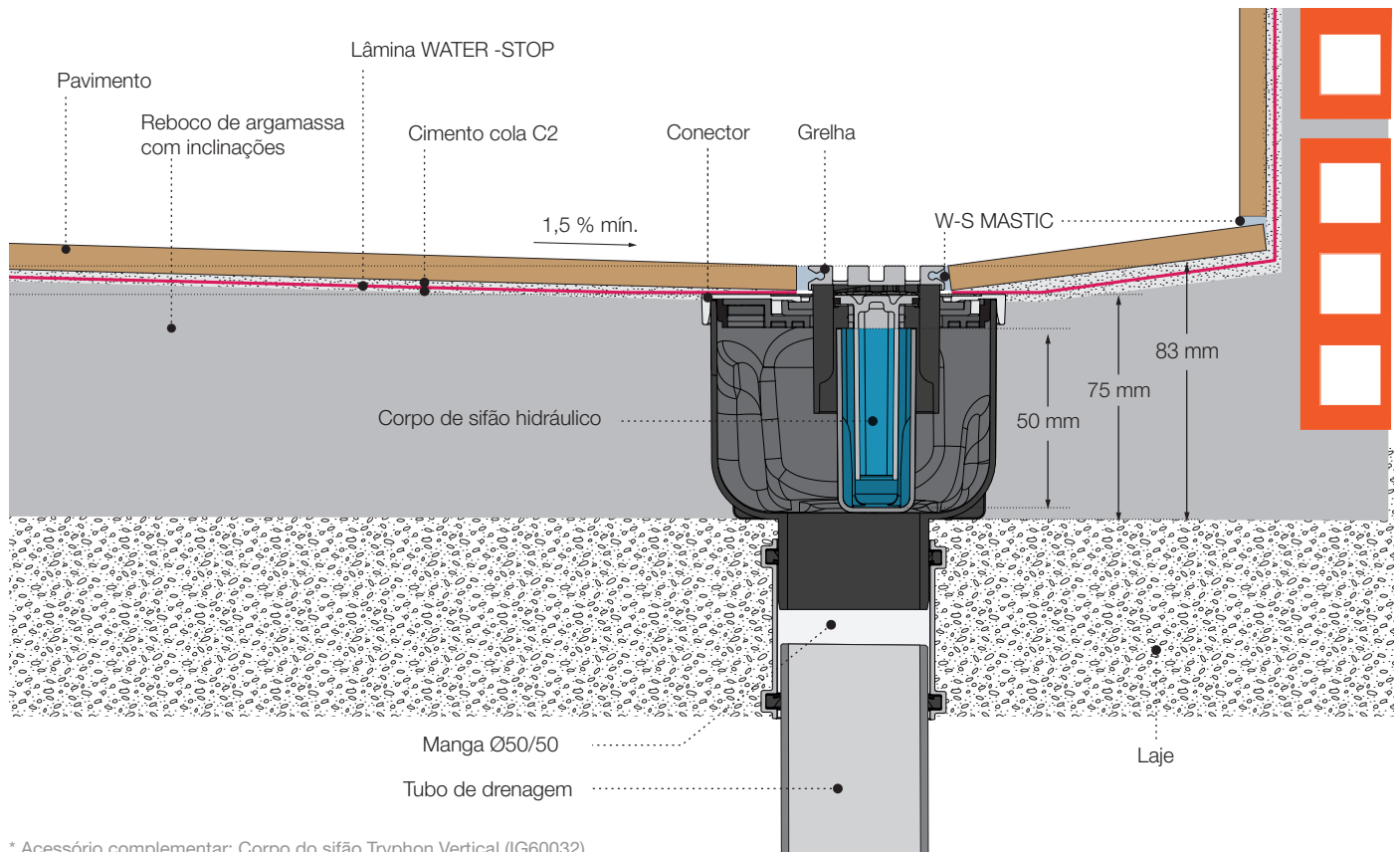
TRYPHON REDUCIDO- Saída Ø40

Funciona apenas com sifão seco.



TRYPHON VERTICAL* - Saída Ø50

Pode ser usado com ambos os tipos de sifões: hidráulico ou seco.



* Acessório complementar: Corpo do sifão Tryphon Vertical (IG60032)