

SYSTÈME REVOLUX (TRYPHON)

DESCRIPTION: Conjunto de canal y rejilla de desagüe recortable y ajustable a medida, Incluye sumidero sifónico con impermeabilización integrada y termosellada en fábrica, compuesta por una pieza de lámina impermeable WATER-STOP.

UTILISATION: Réalisation de receveurs de douche maçonnés, usage domestique et/ou en collectivités.

NORMES: EN 1253-1:2015, EN 1253-6:2023 y EN 1253-7:2023

FABRICANT: ESTIL GURU S.L.U.

RÉFÉRENCES:

TRYPHON

| REFS. | DESCRIPTION | DIMENSIONS | MEMBRANE |
|---------|-----------------------|------------|-----------|
| IT23004 | REVOLUX CURVE CHROME | 100 cm | 2 x 2 m |
| IT63004 | REVOLUX CURVE GOLD | 100 cm | 2 x 2 m |
| IT83004 | REVOLUX CURVE ROSE | 100 cm | 2 x 2 m |
| IT53004 | REVOLUX CURVE BLACK | 100 cm | 2 x 2 m |
| IT93004 | REVOLUX CURVE NICKEL | 100 cm | 2 x 2 m |
| IT24004 | REVOLUX CAVITY CHROME | 100 cm | 2 x 2 m |
| IT64004 | REVOLUX CAVITY GOLD | 100 cm | 2 x 2 m |
| IT84004 | REVOLUX CAVITY ROSE | 100 cm | 2 x 2 m |
| IT54004 | REVOLUX CAVITY BLACK | 100 cm | 2 x 2 m |
| IT94004 | REVOLUX CAVITY NICKEL | 100 cm | 2 x 2 m |
| IT23200 | REVOLUX CURVE CHROME | 200 cm | 2,5 x 2 m |
| IT63200 | REVOLUX CURVE GOLD | 200 cm | 2,5 x 2 m |
| IT83200 | REVOLUX CURVE ROSE | 200 cm | 2,5 x 2 m |
| IT53200 | REVOLUX CURVE BLACK | 200 cm | 2,5 x 2 m |
| IT93200 | REVOLUX CURVE NICKEL | 200 cm | 2,5 x 2 m |
| IT24200 | REVOLUX CAVITY CHROME | 200 cm | 2,5 x 2 m |
| IT64200 | REVOLUX CAVITY GOLD | 200 cm | 2,5 x 2 m |
| IT84200 | REVOLUX CAVITY ROSE | 200 cm | 2,5 x 2 m |
| IT54200 | REVOLUX CAVITY BLACK | 200 cm | 2,5 x 2 m |
| IT94200 | REVOLUX CAVITY NICKEL | 200 cm | 2,5 x 2 m |

CAVITY



TRYPHON RÉDUIT

| REFS. | DESCRIPTION | DIMENSIONS | MEMBRANE |
|----------|-----------------------|------------|-----------|
| IT23004R | REVOLUX CURVE CHROME | 100 cm | 2 x 2 m |
| IT63004R | REVOLUX CURVE GOLD | 100 cm | 2 x 2 m |
| IT83004R | REVOLUX CURVE ROSE | 100 cm | 2 x 2 m |
| IT53004R | REVOLUX CURVE BLACK | 100 cm | 2 x 2 m |
| IT93004R | REVOLUX CURVE NICKEL | 100 cm | 2 x 2 m |
| IT24004R | REVOLUX CAVITY CHROME | 100 cm | 2 x 2 m |
| IT64004R | REVOLUX CAVITY GOLD | 100 cm | 2 x 2 m |
| IT84004R | REVOLUX CAVITY ROSE | 100 cm | 2 x 2 m |
| IT54004R | REVOLUX CAVITY BLACK | 100 cm | 2 x 2 m |
| IT94004R | REVOLUX CAVITY NICKEL | 100 cm | 2 x 2 m |
| IT23200R | REVOLUX CURVE CHROME | 200 cm | 2,5 x 2 m |
| IT63200R | REVOLUX CURVE GOLD | 200 cm | 2,5 x 2 m |
| IT83200R | REVOLUX CURVE ROSE | 200 cm | 2,5 x 2 m |
| IT53200R | REVOLUX CURVE BLACK | 200 cm | 2,5 x 2 m |
| IT93200R | REVOLUX CURVE NICKEL | 200 cm | 2,5 x 2 m |
| IT24200R | REVOLUX CAVITY CHROME | 200 cm | 2,5 x 2 m |
| IT64200R | REVOLUX CAVITY GOLD | 200 cm | 2,5 x 2 m |
| IT84200R | REVOLUX CAVITY ROSE | 200 cm | 2,5 x 2 m |
| IT54200R | REVOLUX CAVITY BLACK | 200 cm | 2,5 x 2 m |
| IT94200R | REVOLUX CAVITY NICKEL | 200 cm | 2,5 x 2 m |

CURVE



TABEAU DES ESSAIS:

| CARACTÉRISTIQUES - SIPHON HYDRAULIQUE | MÉTHODE | EXIGENCE | VALEUR |
|---|---------------|--------------------------|-----------|
| | EN 1253-1 | EN 1253-1 | |
| Débit d'évacuation | Article 5.9.1 | Article 4.8 ¹ | > 0,5 l/s |
| Hauteur du joint d'eau | Article 5.3.1 | Article 4.2.2 | 50 mm |
| Résistance du joint d'eau à la pression | Article 5.3.2 | Article 4.1.6 | > 400 Pa |
| Capacité d'auto-nettoyage | Article 5.4.2 | Article 4.2.2 | Passe |
| Prévention des bouchons | Article 5.4.3 | Article 4.2.3 | Passe |
| Comportement thermique | Article 5.5 | Article 4.5 | Classe A |
| Étanchéité à l'eau | Article 5.8.2 | Article 4.6.2 | Passe |

| | | | |
|--|---------------|-----------------|-----------|
| Étanchéité à l'eau des extensions | Article 5.8.2 | Article 4.6.3 | Passe |
| Étanchéité aux odeurs | Article 5.8.1 | Article 4.6.1 | Passe |
| Étanchéité du siphon utilisé avec membrane d'étanchéité | Article 5.8.3 | Article 4.7.3.4 | Passe |
| Résistance mécanique de la connexion bride / membrane d'étanchéité montée en usine | Article 5.7.3 | Article 4.7.3.4 | > 100 N |
| Résistance à la charge | Article 5.6 | Article 4.7.1 | Classe K3 |
| Ouvertures dans les grilles (dimensions) | Article 5.1 | Art. 4.1.3 | < 8 mm |
| Aspect | - | Art. 4.1.2 | Passe |
| Matériaux | - | Art. 4.4 | Passe |

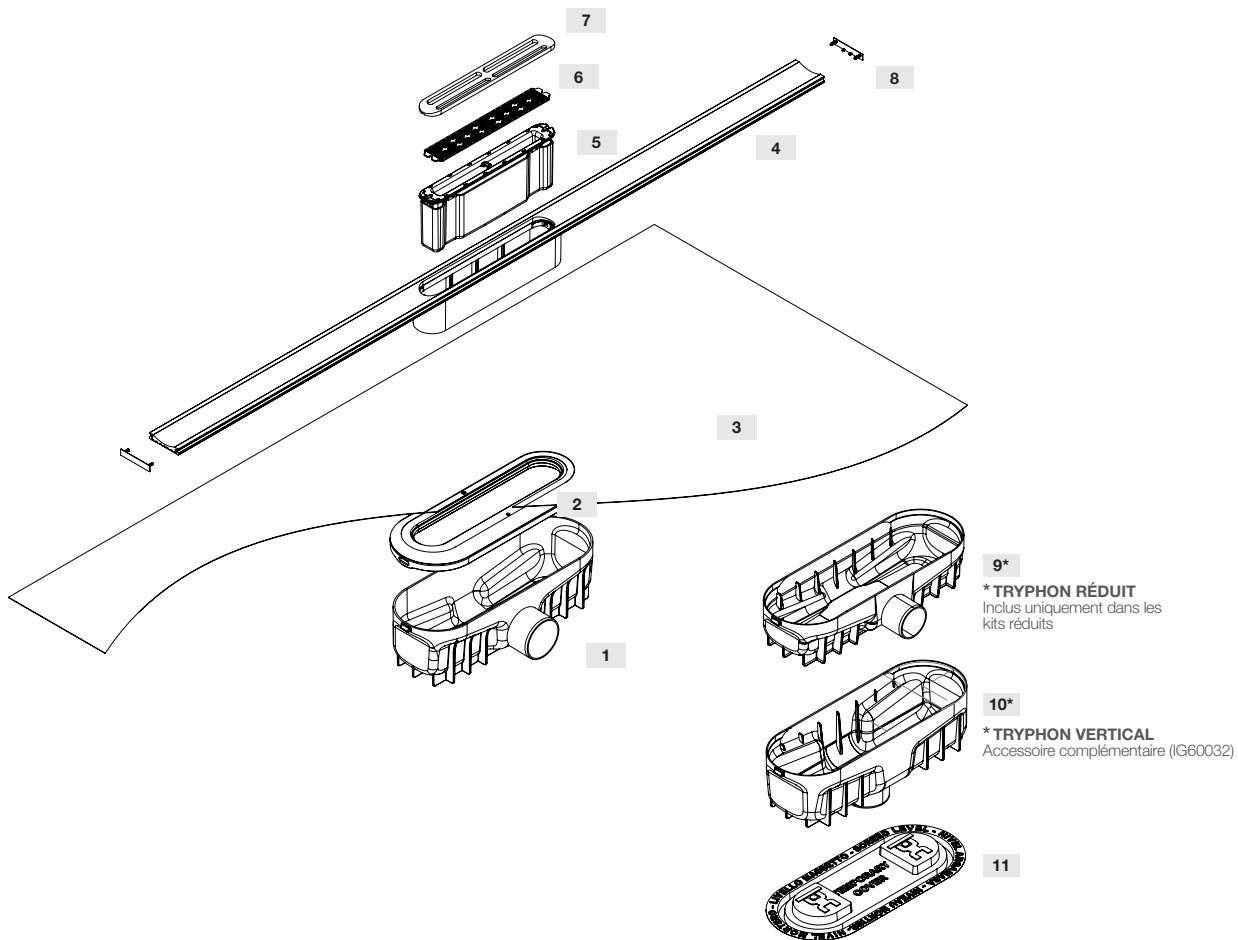
| CARACTÉRISTIQUES – SIPHON SEC | MÉTHODE | EXIGENCE | VALEUR |
|-------------------------------|-----------------|-----------------|-----------|
| | EN 1253-7 | EN 1253-7 | |
| Débit d'évacuation | Article 4.11.2 | Article 4.11.1 | > 0,8 l/s |
| Résistance de fermeture | Article 4.4.2 | Article 4.4.1 | Passe |
| Prévention des bouchons | Article 4.5.1.3 | Article 4.5.1.2 | Passe |
| Comportement thermique | Article 4.8.3 | Article 4.8.2 | Classe A |
| Étanchéité à l'eau | Article 4.9.2.2 | Article 4.9.2.1 | Passe |
| Étanchéité aux odeurs | Article 4.9.1.2 | Article 4.9.1.1 | Passe |

COMPOSANTS DU SYSTÈME:

| COMPOSANT | MATÉRIAU | DIMENSION | UNITÉ |
|--|--------------------------|--|-------|
| Caniveau Curve / Cavity (longueur x largeur x hauteur) | Aluminium 6063 – Anodisé | 1000/2000 x 45 x 8 | mm |
| Grille | | 198 x 28 x 8 | mm |
| Collecteur | ABS | - | - |
| Attrape-cheveux | PP | - | - |
| Couvercle de protection pour installation | | - | - |
| Corps du siphon frontal | ABS | 277,00 x 80,00 x 128,70 | mm |
| Corps du siphon vertical | ABS | 277,00 x 62,00 x 128,70 | mm |
| Corps du siphon à hauteur réduite | ABS | 277,00 x 105,60 x 101,00 | mm |
| Capuchon de fermeture du siphon | ABS/SBS (caoutchouc) | - | - |
| Membrane d'étanchéité | WATER-STOP | 2 m x 2 m = (4 m ²) 2 m x 2,5 m = (5 m ²) | m |

AUTRES CARACTÉRISTIQUES DU SYSTÈME:

- Grille recoupable et ajustable à la largeur de la douche
- Drainage secondaire
- Modèles disponibles avec sortie horizontale ou verticale Ø50 mm à coller
- Modèle à faible hauteur avec sortie horizontale Ø40 mm à coller
- Hauteurs d'installation :
 - Modèle avec sortie horizontale Ø50 mm : 88 mm
 - Modèle avec sortie horizontale Ø40 mm : 70 mm
 - Modèle avec sortie verticale Ø50 mm : 83 mm



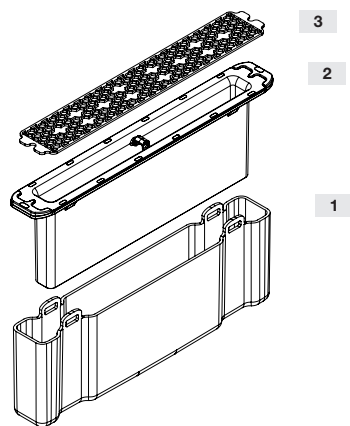
| PIÈCE | DÉNOMINATION | MATÉRIAU |
|-------|---------------------|----------|
| 1 | SIPHON TRYPHON | ABS |
| 2 | ADAPTATEUR | ABS/SBS |
| 3 | MEMBRANE WATER-STOP | EVAC |
| 4 | CANIVEAU | ALUMINIO |
| 5 | SIPHON *1 | ABS/TPU |
| 6 | ATTRAPE-CHEVEUX | PP |

*1 Deux types de siphon : hydraulique ou sec

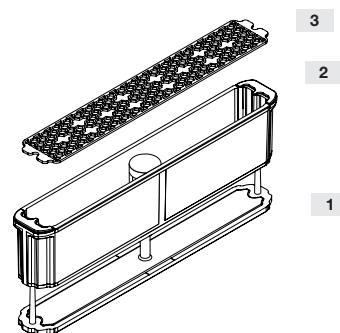
| PIÈCE | DÉNOMINATION | MATÉRIAU |
|-------|----------------------------|-----------|
| 7 | GRILLE | ALUMINIUM |
| 8 | COUVERCLE | PP |
| 8 | SIPHON TRYPHON RÉDUIT *2 | ABS |
| 9 | SIPHON TRYPHON VERTICAL *3 | ABS |
| 10 | COUVERCLE PROTECTEUR | PVC |

*2 Inclus uniquement dans les kits réduits

*3 Accessoire complémentaire (IG60032)



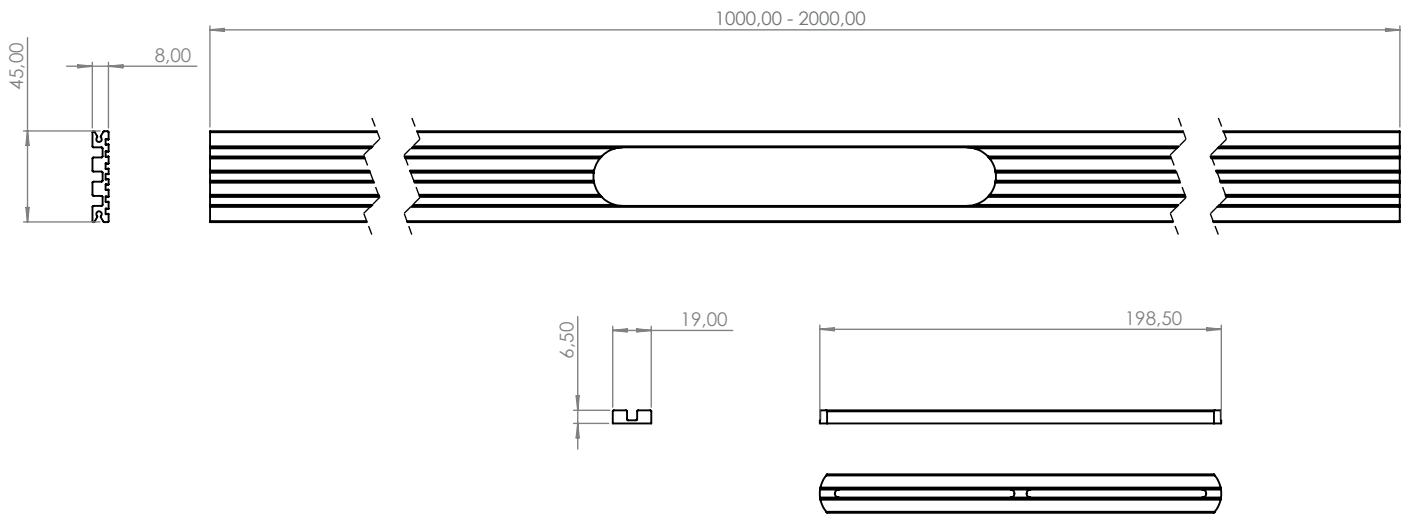
| PIÈCE | DÉNOMINATION | MATÉRIAU |
|-------|--------------------------------------|----------|
| 1 | CORPS DU SIPHON (siphon hydraulique) | ABS |
| 2 | COUVERCLE (siphon hydraulique) | ABS/TPU |
| 3 | ATTRAPE-CHEVEUX | PP |



| PIÈCE | DÉNOMINATION | MATÉRIAU |
|-------|------------------------------|----------|
| 1 | COUVERCLE (siphon mécanique) | PA6 |
| 2 | CORPS (siphon mécanique) | ABS/TPU |
| 3 | ATTRAPE-CHEVEUX | PP |

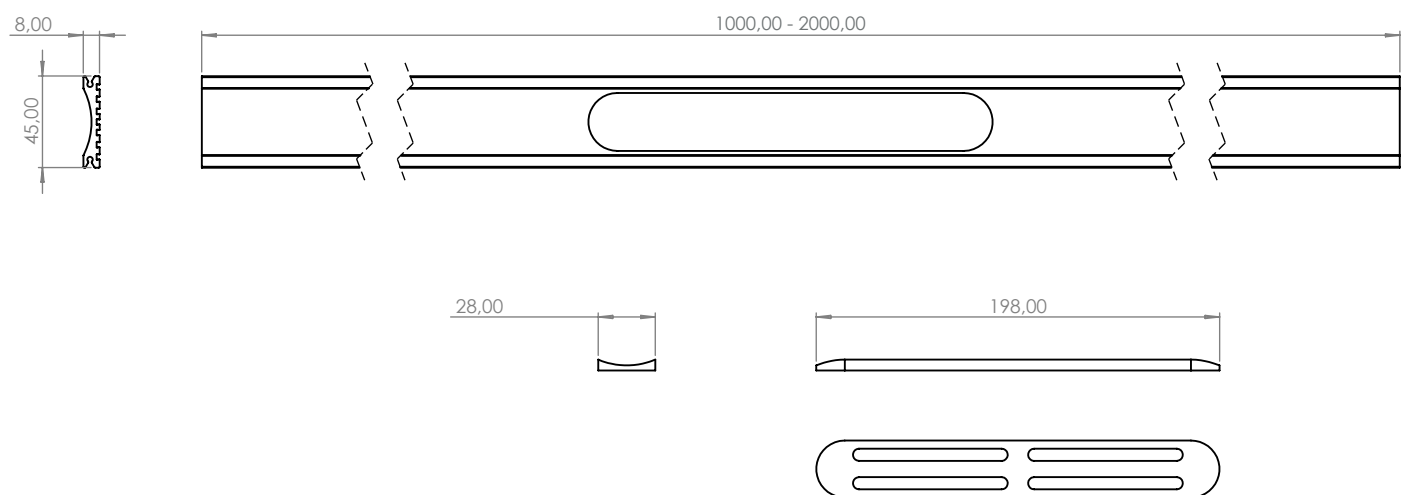
PLANS TECHNIQUES:

CAVITY



Dimensions en mm

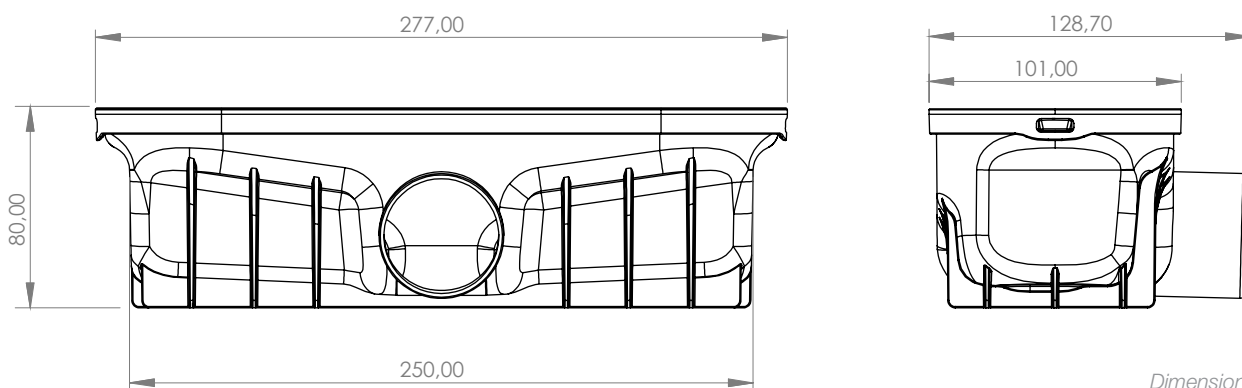
CURVE



Dimensions en mm

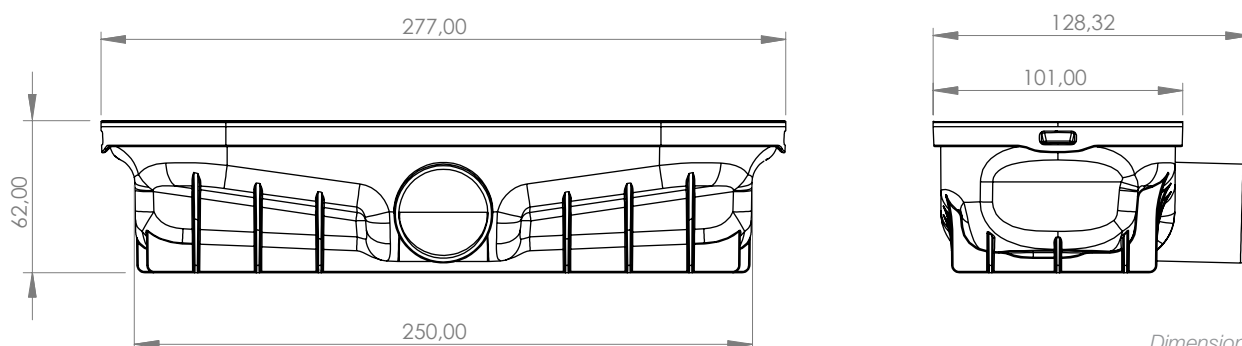
PLANS TECHNIQUES:

TRYPHON



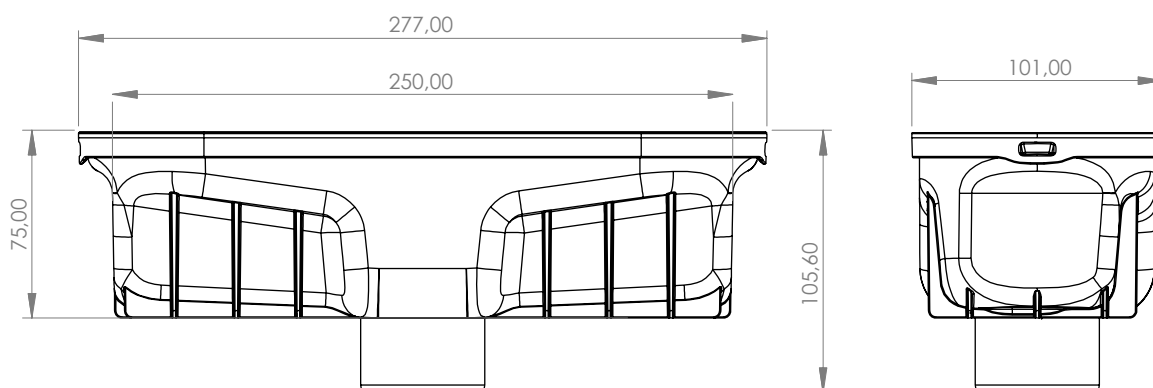
Dimensions en mm

TRYPHON RÉDUIT



Dimensions en mm

TRYPHON VERTICAL

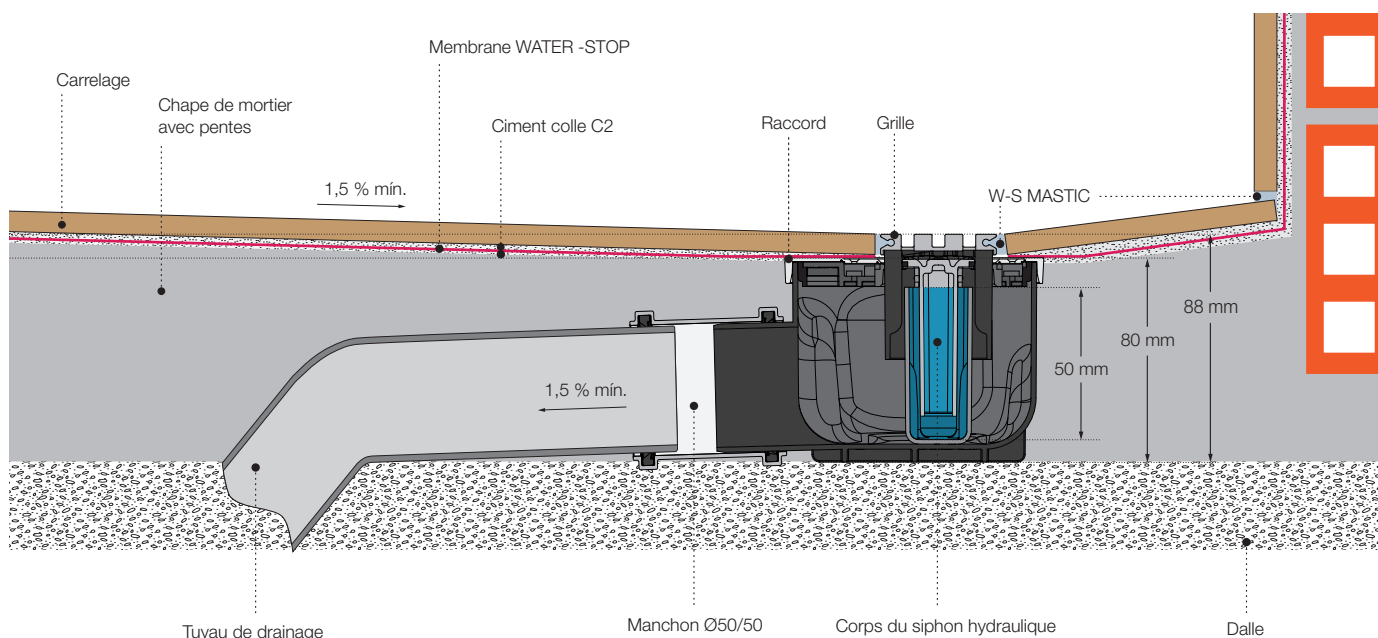


Dimensions en mm

SECTION D'INSTALLATION

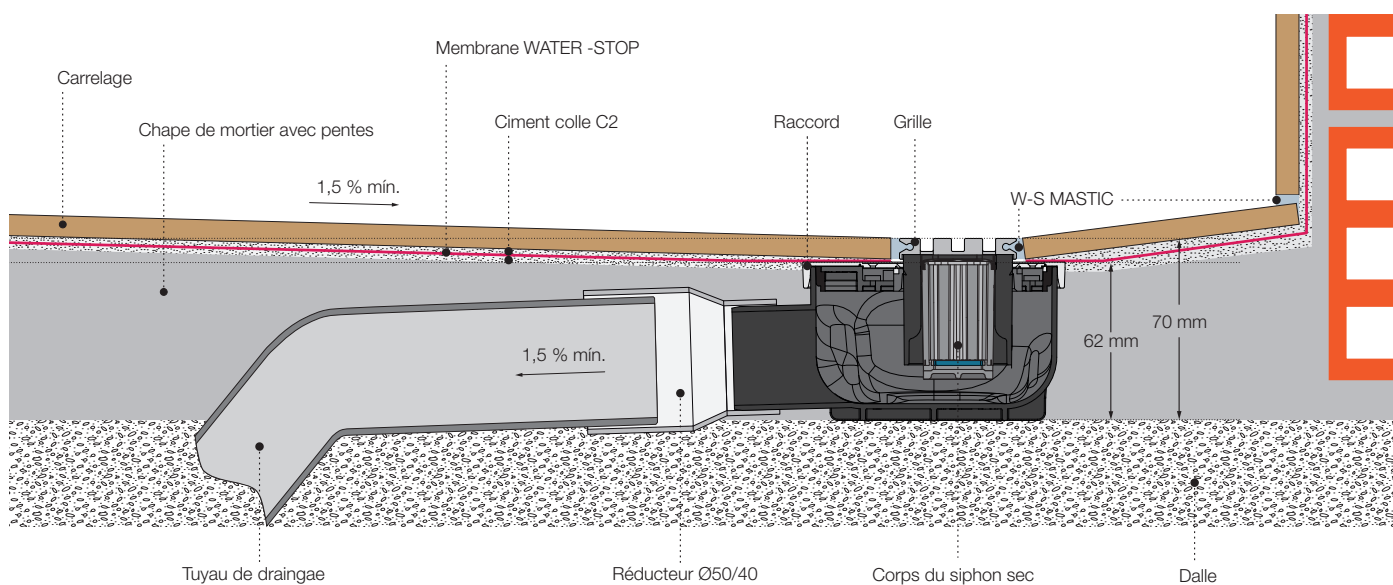
TRYPHON – Sortie Ø50

Compatible avec les deux types de siphons : hydraulique ou sec.



TRYPHON RÉDUIT- Sortie Ø40

Fonctionne uniquement avec un siphon sec.



TRYPHON VERTICAL* - Sortie Ø50

Compatible avec les deux types de siphons : hydraulique ou sec.

