

SISTEMA REVOLUX (RUBER)

DESCRIÇÃO: REVOLUX é um sistema de duche com grelha recortável para se adaptar a qualquer tamanho, com impermeabilização integrada e montada em fábrica, composta por uma peça de lâmina impermeável WATER-STOP.

USO: Realização de bases de duche em alvenaria, para uso doméstico e/ou coletivo.

NORMATIVA: EN 1253-1:2015 e EN 1253-6:2023

FABRICANTE: ESTIL GURU S.L.U.

REFERÊNCIAS:

RUBER H50

REFS.	DESCRIÇÃO	MEDIDA	LÂMINA	H SIFÃO
IE23004	REVOLUX CURVE CHROME	100 cm	2 x 2 m	50 mm
IE63004	REVOLUX CURVE GOLD	100 cm	2 x 2 m	50 mm
IE83004	REVOLUX CURVE ROSE	100 cm	2 x 2 m	50 mm
IE53004	REVOLUX CURVE BLACK	100 cm	2 x 2 m	50 mm
IE93004	REVOLUX CURVE NICKEL	100 cm	2 x 2 m	50 mm
IE24004	REVOLUX CAVITY CHROME	100 cm	2 x 2 m	50 mm
IE64004	REVOLUX CAVITY GOLD	100 cm	2 x 2 m	50 mm
IE84004	REVOLUX CAVITY ROSE	100 cm	2 x 2 m	50 mm
IE54004	REVOLUX CAVITY BLACK	100 cm	2 x 2 m	50 mm
IE94004	REVOLUX CAVITY NICKEL	100 cm	2 x 2 m	50 mm
IE23200	REVOLUX CURVE CHROME	200 cm	2,5 x 2 m	50 mm
IE63200	REVOLUX CURVE GOLD	200 cm	2,5 x 2 m	50 mm
IE83200	REVOLUX CURVE ROSE	200 cm	2,5 x 2 m	50 mm
IE53200	REVOLUX CURVE BLACK	200 cm	2,5 x 2 m	50 mm
IE93200	REVOLUX CURVE NICKEL	200 cm	2,5 x 2 m	50 mm
IE24200	REVOLUX CAVITY CHROME	200 cm	2,5 x 2 m	50 mm
IE64200	REVOLUX CAVITY GOLD	200 cm	2,5 x 2 m	50 mm
IE84200	REVOLUX CAVITY ROSE	200 cm	2,5 x 2 m	50 mm
IE54200	REVOLUX CAVITY BLACK	200 cm	2,5 x 2 m	50 mm
IE94200	REVOLUX CAVITY NICKEL	200 cm	2,5 x 2 m	50 mm

CAVITY



RUBER H28

REFS.	DESCRIÇÃO	MEDIDA	LÂMINA	H SIFÃO
IE23004R	REVOLUX CURVE CHROME	100 cm	2 x 2 m	28 mm
IE63004R	REVOLUX CURVE GOLD	100 cm	2 x 2 m	28 mm
IE83004R	REVOLUX CURVE ROSE	100 cm	2 x 2 m	28 mm
IE53004R	REVOLUX CURVE BLACK	100 cm	2 x 2 m	28 mm
IE93004R	REVOLUX CURVE NICKEL	100 cm	2 x 2 m	28 mm
IE24004R	REVOLUX CAVITY CHROME	100 cm	2 x 2 m	28 mm
IE64004R	REVOLUX CAVITY GOLD	100 cm	2 x 2 m	28 mm
IE84004R	REVOLUX CAVITY ROSE	100 cm	2 x 2 m	28 mm
IE54004R	REVOLUX CAVITY BLACK	100 cm	2 x 2 m	28 mm
IE94004R	REVOLUX CAVITY NICKEL	100 cm	2 x 2 m	28 mm
IE23200R	REVOLUX CURVE CHROME	200 cm	2,5 x 2 m	28 mm
IE63200R	REVOLUX CURVE GOLD	200 cm	2,5 x 2 m	28 mm
IE83200R	REVOLUX CURVE ROSE	200 cm	2,5 x 2 m	28 mm
IE53200R	REVOLUX CURVE BLACK	200 cm	2,5 x 2 m	28 mm
IE93200R	REVOLUX CURVE NICKEL	200 cm	2,5 x 2 m	28 mm
IE24200R	REVOLUX CAVITY CHROME	200 cm	2,5 x 2 m	28 mm
IE64200R	REVOLUX CAVITY GOLD	200 cm	2,5 x 2 m	28 mm
IE84200R	REVOLUX CAVITY ROSE	200 cm	2,5 x 2 m	28 mm
IE54200R	REVOLUX CAVITY BLACK	200 cm	2,5 x 2 m	28 mm
IE94200R	REVOLUX CAVITY NICKEL	200 cm	2,5 x 2 m	28 mm

CURVE



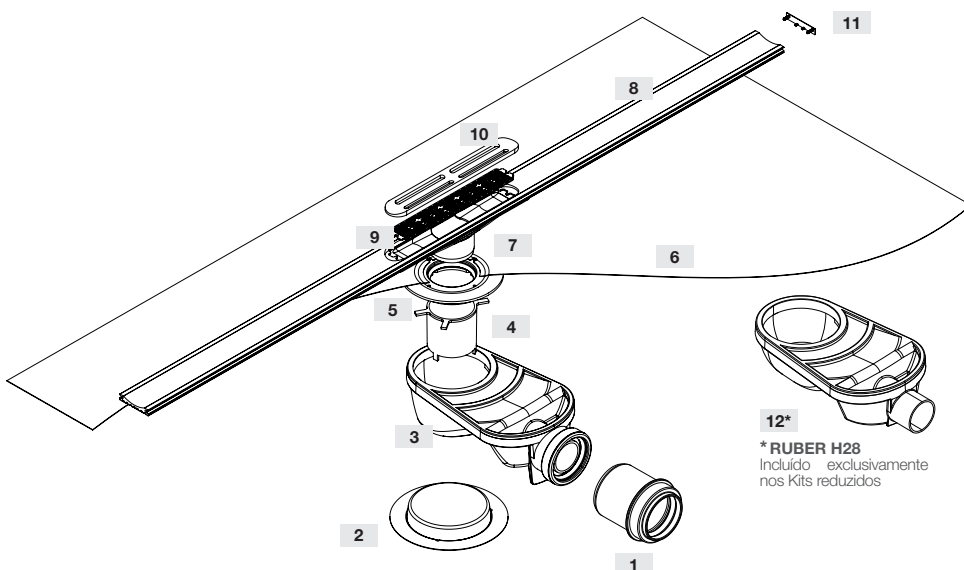
TABELA DE ENSAIOS:

CARACTERÍSTICAS	MÉTODO	EXIGÊNCIA	VALOR
	EN 1253-1	EN 1253-1	
Vazamento de evacuação	Artigo 5.9.1	Artigo 4.8 ¹¹	> 0,4 l/s
Altura do retenção de água RUBER H50 (selo hidráulico)	Artigo 5.3.1	Artigo 4.2.2	50 mm
Altura do retenção de água RUBER H28 (selo hidráulico)	Artigo 5.3.1	Artigo 4.2.2	28 mm
Resistência do retenção de água à pressão	Artigo 5.3.2	Artigo 4.1.6	> 400 Pa
Capacidade de autolimpeza	Artigo 5.4.2	Artigo 4.2.2	Passa
Prevenção de entupimentos	Artigo 5.4.3	Artigo 4.2.3	Passa
Comportamento térmico	Artigo 5.5	Artigo 4.5	Classe B
Estanquidade à água	Artigo 5.8.2	Artigo 4.6.2	Passa

Estanquidade à água das extensões	Artigo 5.8.2	Artigo 4.6.3	Passa
Estanquidade aos odores	Artigo 5.8.1	Artigo 4.6.1	Passa
Estanquidade do ralo usado com lâmina de impermeabilização	Artigo 5.8.3	Artigo 4.7.3.4	Passa
Resistência mecânica da conexão flange / lâmina impermeável montada na fábrica	Artigo 5.7.3	Artigo 4.7.3.4	> 100 N
Resistência à carga	Artigo 5.6	Artigo 4.7.1	Classe K3
Aberturas nas grelhas (dimensões):	Artigo 5.1	Art. 4.1.3	< 8 mm
Aparência	-	Art. 4.1.2	Passa
Materiais	-	Art. 4.4	Passa

COMPONENTES DO SISTEMA:

COMPONENTE	MATERIAL	DIMENSÕES	UNIDADE
Calha Curve / Cavity (C x L x A)	Alumínio 6063 - Anodizado	1000/2000 x 45 x 8	mm
Grelha		198 x 28 x 8	mm
Conexão do ralo Ruber	ABS	DN/DI 50	mm
Coletor de cabelo	PP	-	mm
Tampa		-	mm
Flange de acoplamento / conector (2 peças)	ABS	DN/DI 50	mm
Corpo do sifão (Ruber H50)		ALTURA 78	mm
Corpo do sifão (Ruber H28)		ALTURA 58	mm
Saída horizontal RUBER H50 (encaixe por pressão)		DN/DI 50	mm
Saída horizontal RUBER H28 (ligação colada)		DN/DI 40	mm
Reductor (solamente com RUBER H50)	PP	DN 50/40	mm
Lâmina de impermeabilização	WATER-STOP	2 m x 2 m = (4 m ²) 2 m x 2,5 m = (5 m ²)	m
Juntas elásticas deslizantes / tóricas	SBR / NBR	-	-



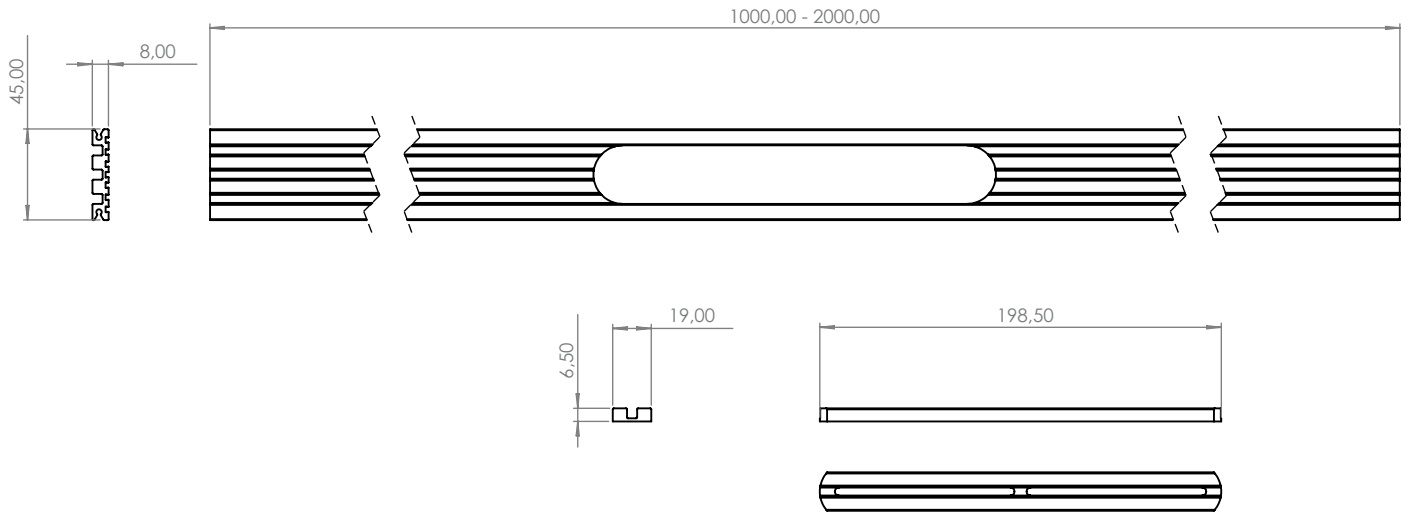
PEÇA	DENOMINACIÓN	MATERIAL
1	*1 REDUTOR	PVC
2	TAMPA PROTETORA	PP
3	RALO RUBER	ABS
4	COROA RUBER	ABS
5	ADAPTADOR	ABS
6	LÂMINA WATER-STOP	EVAC
7	LIGAÇÃO RUBER	ABS
8	CALHA	ALUMINIO
9	COLETOR DE CABELO	PP
10	GRELHA	ALUMINIO
11	TAMPA LATERAL	PP
12	**2 RALO RUBER H28	ABS

*1 Incluído somente com RUBER H50

**2 Incluído exclusivamente nos Kits reduzidos

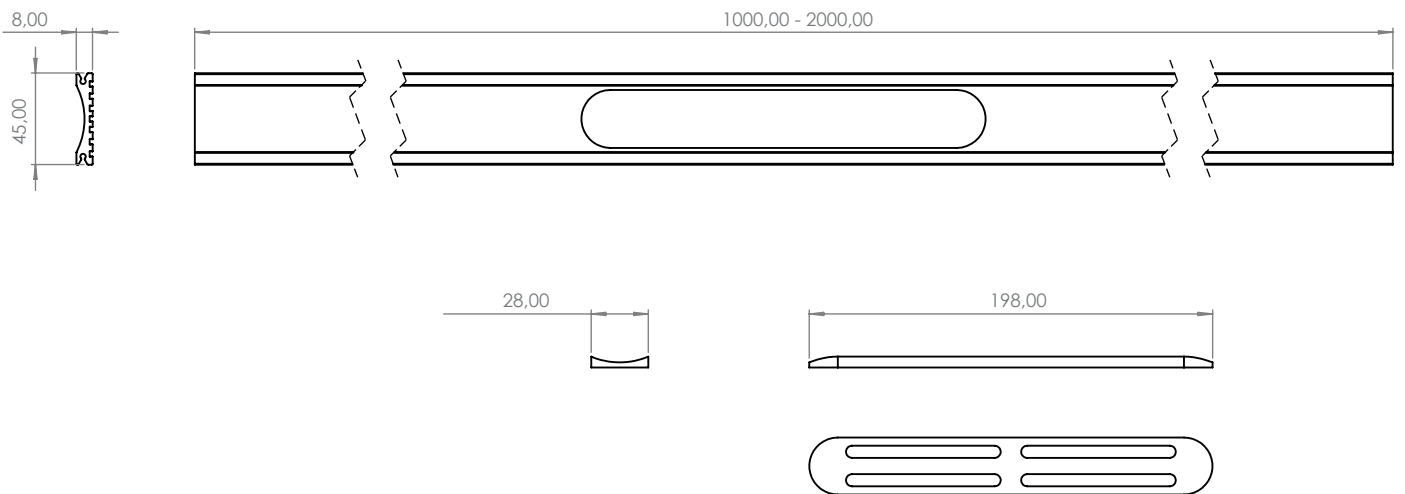
PLANOS TÉCNICOS:

CAVITY



Medidas en mm

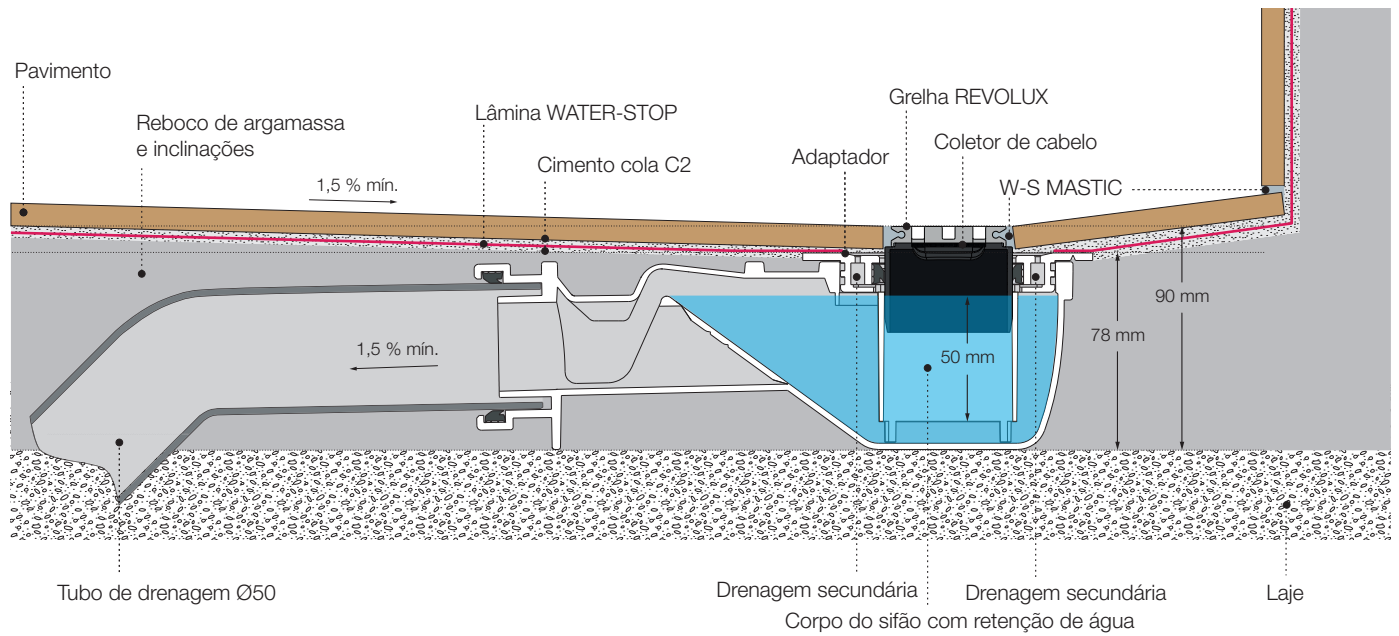
CURVE



Medidas en mm

SECÇÃO DE INSTALAÇÃO:

RUBER H50 - Saída Ø50



RUBER H28 - Saída Ø40

