

SISTÈME REVOLUX (RUBER)

DESCRIPTION: REVOLUX est un système de douche avec grille ajustable pour s'adapter à toutes les dimensions, avec étanchéité intégrée et montée en usine, composée d'une pièce en membrane d'étanchéité WATER-STOP.

UTILISATION: Réalisation de receveurs de douche maçonnés, pour usage domestique et/ou collectif.

RÉGLAMENTATION: EN 1253-1:2015 et EN 1253-6:2023

FABRICANT: ESTIL GURU S.L.U.

RÉFÉRENCES:

RUBER H50

RÉFS.	DESCRIPTION	DIMENSION	MEMBRANE	H SIFON
IE23004	REVOLUX CURVE CHROME	100 cm	2 x 2 m	50 mm
IE63004	REVOLUX CURVE GOLD	100 cm	2 x 2 m	50 mm
IE83004	REVOLUX CURVE ROSE	100 cm	2 x 2 m	50 mm
IE53004	REVOLUX CURVE BLACK	100 cm	2 x 2 m	50 mm
IE93004	REVOLUX CURVE NICKEL	100 cm	2 x 2 m	50 mm
IE24004	REVOLUX CAVITY CHROME	100 cm	2 x 2 m	50 mm
IE64004	REVOLUX CAVITY GOLD	100 cm	2 x 2 m	50 mm
IE84004	REVOLUX CAVITY ROSE	100 cm	2 x 2 m	50 mm
IE54004	REVOLUX CAVITY BLACK	100 cm	2 x 2 m	50 mm
IE94004	REVOLUX CAVITY NICKEL	100 cm	2 x 2 m	50 mm
IE23200	REVOLUX CURVE CHROME	200 cm	2,5 x 2 m	50 mm
IE63200	REVOLUX CURVE GOLD	200 cm	2,5 x 2 m	50 mm
IE83200	REVOLUX CURVE ROSE	200 cm	2,5 x 2 m	50 mm
IE53200	REVOLUX CURVE BLACK	200 cm	2,5 x 2 m	50 mm
IE93200	REVOLUX CURVE NICKEL	200 cm	2,5 x 2 m	50 mm
IE24200	REVOLUX CAVITY CHROME	200 cm	2,5 x 2 m	50 mm
IE64200	REVOLUX CAVITY GOLD	200 cm	2,5 x 2 m	50 mm
IE84200	REVOLUX CAVITY ROSE	200 cm	2,5 x 2 m	50 mm
IE54200	REVOLUX CAVITY BLACK	200 cm	2,5 x 2 m	50 mm
IE94200	REVOLUX CAVITY NICKEL	200 cm	2,5 x 2 m	50 mm

CAVITY



RUBER H28

RÉFS.	DESCRIPTION	DIMENSION	MEMBRANE	H SIFON
IE23004R	REVOLUX CURVE CHROME	100 cm	2 x 2 m	28 mm
IE63004R	REVOLUX CURVE GOLD	100 cm	2 x 2 m	28 mm
IE83004R	REVOLUX CURVE ROSE	100 cm	2 x 2 m	28 mm
IE53004R	REVOLUX CURVE BLACK	100 cm	2 x 2 m	28 mm
IE93004R	REVOLUX CURVE NICKEL	100 cm	2 x 2 m	28 mm
IE24004R	REVOLUX CAVITY CHROME	100 cm	2 x 2 m	28 mm
IE64004R	REVOLUX CAVITY GOLD	100 cm	2 x 2 m	28 mm
IE84004R	REVOLUX CAVITY ROSE	100 cm	2 x 2 m	28 mm
IE54004R	REVOLUX CAVITY BLACK	100 cm	2 x 2 m	28 mm
IE94004R	REVOLUX CAVITY NICKEL	100 cm	2 x 2 m	28 mm
IE23200R	REVOLUX CURVE CHROME	200 cm	2,5 x 2 m	28 mm
IE63200R	REVOLUX CURVE GOLD	200 cm	2,5 x 2 m	28 mm
IE83200R	REVOLUX CURVE ROSE	200 cm	2,5 x 2 m	28 mm
IE53200R	REVOLUX CURVE BLACK	200 cm	2,5 x 2 m	28 mm
IE93200R	REVOLUX CURVE NICKEL	200 cm	2,5 x 2 m	28 mm
IE24200R	REVOLUX CAVITY CHROME	200 cm	2,5 x 2 m	28 mm
IE64200R	REVOLUX CAVITY GOLD	200 cm	2,5 x 2 m	28 mm
IE84200R	REVOLUX CAVITY ROSE	200 cm	2,5 x 2 m	28 mm
IE54200R	REVOLUX CAVITY BLACK	200 cm	2,5 x 2 m	28 mm
IE94200R	REVOLUX CAVITY NICKEL	200 cm	2,5 x 2 m	28 mm

CURVE



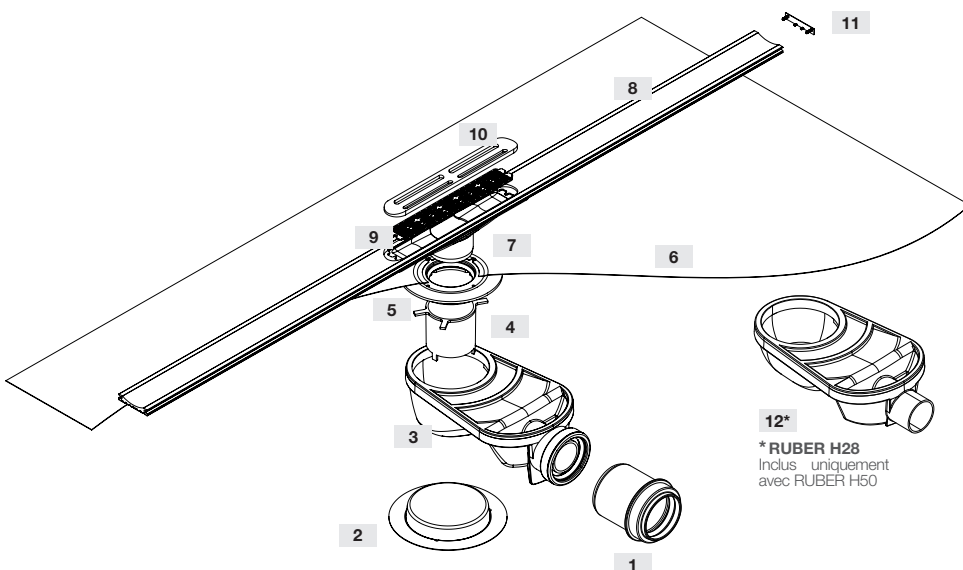
TABLEAU DES ESSAIS:

CARACTÉRISTIQUES	MÉTHODE	EXIGENCE	VALEUR
	EN 1253-1	EN 1253-1	
Débit d'évacuation	Article 5.9.1	Article 4.8 ¹	> 0,4 l/s
Hauteur du joint d'eau RUBER H50 (sceau hydraulique)	Article 5.3.1	Article 4.2.2	50 mm
Hauteur du joint d'eau RUBER H28 (sceau hydraulique)	Article 5.3.1	Article 4.2.2	28 mm
Résistance du joint d'eau à la pression	Article 5.3.2	Article 4.1.6	> 400 Pa
Capacité d'auto-nettoyage	Article 5.4.2	Article 4.2.2	Passe
Prévention des bouchons	Article 5.4.3	Article 4.2.3	Passe
Comportement thermique	Article 5.5	Article 4.5	Classe B
Étanchéité à l'eau	Article 5.8.2	Article 4.6.2	Passe

Étanchéité à l'eau des extensions	Article 5.8.2	Article 4.6.3	Passé
Étanchéité aux odeurs	Article 5.8.1	Article 4.6.1	Passé
Étanchéité du siphon utilisé avec membrane d'étanchéité	Article 5.8.3	Article 4.7.3.4	Passé
Résistance mécanique de la connexion bride / membrane d'étanchéité montée en usine	Article 5.7.3	Article 4.7.3.4	> 100 N
Résistance à la charge	Article 5.6	Article 4.7.1	Classe K3
Ouvertures dans les grilles (dimensions)	Article 5.1	Art. 4.1.3	< 8 mm
Aspect	-	Art. 4.1.2	Passé
Matériaux	-	Art. 4.4	Passé

COMPOSANTS DU SYSTÈME:

COMPOSANT	MATÉRIAU	DIMENSIONS	UNITÉ
Caniveau Curve / Cavity (longueur x largeur x hauteur)	Aluminium 6063 - Anodisé	1000/2000 x 45 x 8	mm
Grille		198 x 28 x 8	mm
Raccord siphon Ruber	ABS	DN/DI 50	mm
Piège à cheveux	PP	-	mm
Couvercle		-	mm
Bride de raccordement / connecteur (2 pièces)	ABS	DN/DI 50	mm
Corps du siphon RUBER H50		HAUTEUR 78	mm
Corps du siphon RUBER H28		HAUTEUR 58	mm
Sortie horizontale RUBER H50 (connexion à pression)		DN/DI 50	mm
Sortie horizontale RUBER H28 (connexion par collage)		DN/DI 40	mm
Réducteur (uniquement avec RUBER H50)	PP	DN 50/40	mm
Membrane d'étanchéité	WATER-STOP	2 m x 2 m = (4 m²) 2 m x 2,5 m = (5 m²)	m
Joints élastiques coulissants / toriques	SBR / NBR	-	-



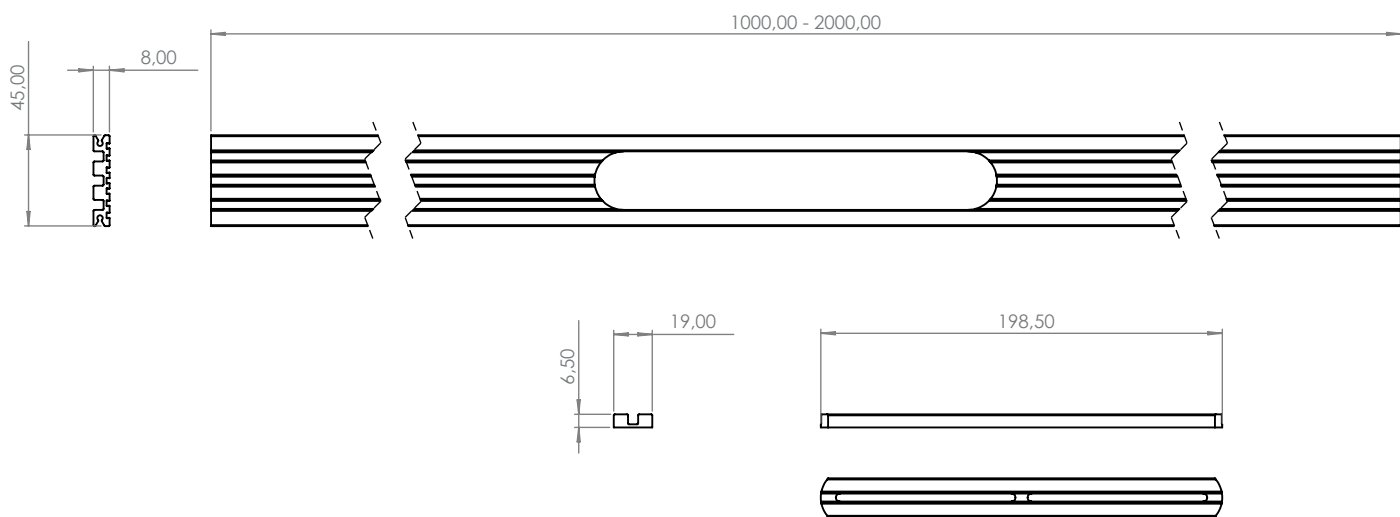
PIÈCE	DÉNOMINATION	MATÉRIAU
1	*1 RÉDUCTEUR	PVC
2	COUVERCLE DE PROTECTION	PP
3	SIPHON RUBER	ABS
4	COURONNE RUBER	ABS
5	ADAPTATEUR	ABS
6	MEMBRANE WATER-STOP	EVAC
7	RACCORD RUBER	ABS
8	CANIVEAU	ALUMINIUM
9	PIÈGE À CHEVEUX	PP
10	GRILLE	ALUMINIUM
11	COUVERCLE LATÉRAL	PP
12	*2 SIPHON RUBER H28	ABS

*1 Inclus uniquement avec RUBER H50

*2 Inclus uniquement dans les kits réduits

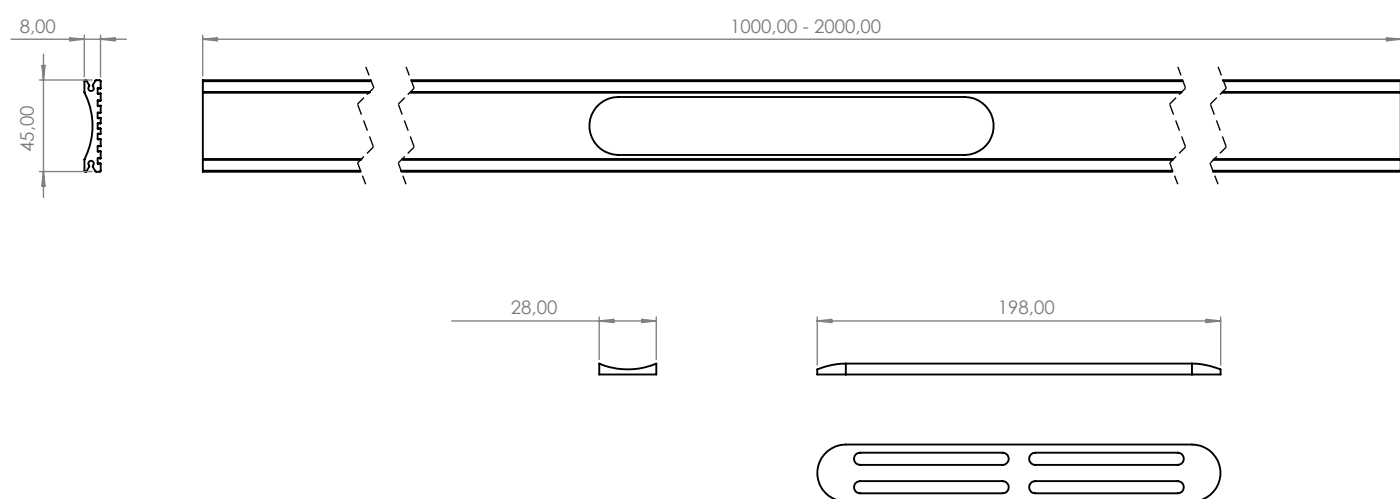
PLANS TECHNIQUES:

CAVITY



Medidas en mm

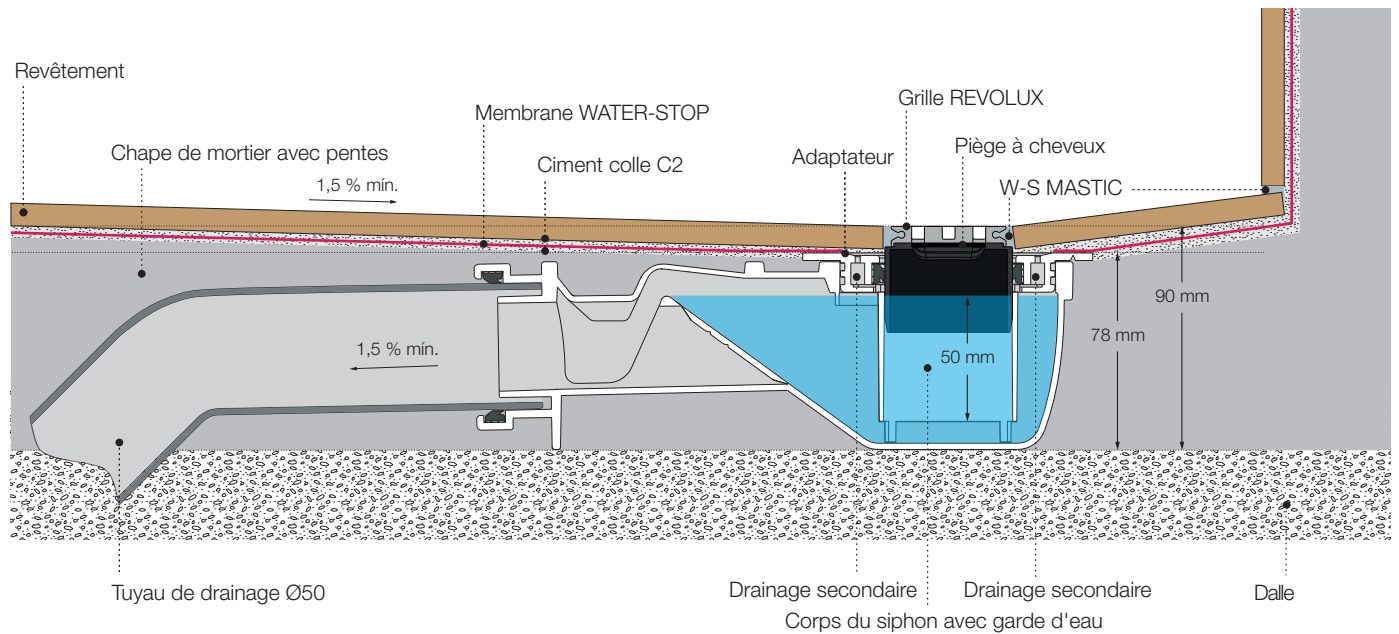
CURVE



Medidas en mm

SECTION D'INSTALLATION:

RUBER H50 - Sortie Ø50



RUBER H28 - Sortie Ø40

