

SYSTÈME EVOLUX (TRYPHON)

DESCRIPTION: Caniveau d'évacuation et siphon avec étanchéité intégrée et thermo-adhésive en usine, constitué d'une pièce en membrane étanche WATER-STOP.

UTILISATION: Réalisation de receveurs de douche maçonnés, usage domestique et/ou en collectivités.

NORMES: EN 1253-1:2015, EN 1253-6:2023 et EN 1253-7:2023

FABRICANT: ESTIL GURU S.L.U.

RÉFÉRENCES:

TRYPHON

REFS.	DESCRIPTION	DIMENSIONS	MEMBRANE	SIPHON
IT41040	EVOLUX LISA	40 cm	2 x 2 m	Hydraulique 50 mm
IT41050	EVOLUX LISA	50 cm	2 x 2 m	Hydraulique 50 mm
IT41000	EVOLUX LISA	60 cm	2 x 2 m	Hydraulique 50 mm
IT41001	EVOLUX LISA	70 cm	2 x 2 m	Hydraulique 50 mm
IT41002	EVOLUX LISA	80 cm	2 x 2 m	Hydraulique 50 mm
IT41003	EVOLUX LISA	90 cm	2 x 2 m	Hydraulique 50 mm
IT41004	EVOLUX LISA	100 cm	2 x 2 m	Hydraulique 50 mm
IT41005	EVOLUX LISA	120 cm	2 x 2 m	Hydraulique 50 mm
IT41150	EVOLUX LISA	150 cm	2 x 2 m	Hydraulique 50 mm
IT41180	EVOLUX LISA	180 cm	2 x 2 m	Hydraulique 50 mm
IT42000	EVOLUX PLUS	60 cm	2 x 2 m	Hydraulique 50 mm
IT42001	EVOLUX PLUS	70 cm	2 x 2 m	Hydraulique 50 mm
IT42002	EVOLUX PLUS	80 cm	2 x 2 m	Hydraulique 50 mm
IT42003	EVOLUX PLUS	90 cm	2 x 2 m	Hydraulique 50 mm
IT42004	EVOLUX PLUS	100 cm	2 x 2 m	Hydraulique 50 mm
IT42005	EVOLUX PLUS	120 cm	2 x 2 m	Hydraulique 50 mm
IT42150	EVOLUX PLUS	150 cm	2 x 2 m	Hydraulique 50 mm
IT42180	EVOLUX PLUS	180 cm	2 x 2 m	Hydraulique 50 mm
IT41701	EVOLUX LISA ANTIVAND.	70 cm	2 x 2 m	Hydraulique 50 mm
IT41702	EVOLUX LISA ANTIVAND.	80 cm	2 x 2 m	Hydraulique 50 mm
IT41703	EVOLUX LISA ANTIVAND.	90 cm	2 x 2 m	Hydraulique 50 mm
IT61000	EVOLUX LISA GOLD	60 cm	2 x 2 m	Hydraulique 50 mm
IT61001	EVOLUX LISA GOLD	70 cm	2 x 2 m	Hydraulique 50 mm
IT61002	EVOLUX LISA GOLD	80 cm	2 x 2 m	Hydraulique 50 mm
IT61003	EVOLUX LISA GOLD	90 cm	2 x 2 m	Hydraulique 50 mm
IT61004	EVOLUX LISA GOLD	100 cm	2 x 2 m	Hydraulique 50 mm
IT61005	EVOLUX LISA GOLD	120 cm	2 x 2 m	Hydraulique 50 mm
IT61150	EVOLUX LISA GOLD	150 cm	2 x 2 m	Hydraulique 50 mm
IT61180	EVOLUX LISA GOLD	180 cm	2 x 2 m	Hydraulique 50 mm
IT51000	EVOLUX LISA DARK	60 cm	2 x 2 m	Hydraulique 50 mm
IT51001	EVOLUX LISA DARK	70 cm	2 x 2 m	Hydraulique 50 mm
IT51002	EVOLUX LISA DARK	80 cm	2 x 2 m	Hydraulique 50 mm
IT51003	EVOLUX LISA DARK	90 cm	2 x 2 m	Hydraulique 50 mm
IT51004	EVOLUX LISA DARK	100 cm	2 x 2 m	Hydraulique 50 mm
IT51005	EVOLUX LISA DARK	120 cm	2 x 2 m	Hydraulique 50 mm
IT51150	EVOLUX LISA DARK	150 cm	2 x 2 m	Hydraulique 50 mm
IT51180	EVOLUX LISA DARK	180 cm	2 x 2 m	Hydraulique 50 mm

TRYPHON RÉDUIT

REFS.	DESCRIPTION	DIMENSIONS	MEMBRANE	SIPHON
IT41040R	EVOLUX LISA	40 cm	2 x 2 m	Mécanique
IT41050R	EVOLUX LISA	50 cm	2 x 2 m	Mécanique
IT41000R	EVOLUX LISA	60 cm	2 x 2 m	Mécanique
IT41001R	EVOLUX LISA	70 cm	2 x 2 m	Mécanique
IT41002R	EVOLUX LISA	80 cm	2 x 2 m	Mécanique
IT41003R	EVOLUX LISA	90 cm	2 x 2 m	Mécanique
IT41004R	EVOLUX LISA	100 cm	2 x 2 m	Mécanique
IT41005R	EVOLUX LISA	120 cm	2 x 2 m	Mécanique
IT41150R	EVOLUX LISA	150 cm	2 x 2 m	Mécanique
IT41180R	EVOLUX LISA	180 cm	2 x 2 m	Mécanique
IT42000R	EVOLUX PLUS	60 cm	2 x 2 m	Mécanique
IT42001R	EVOLUX PLUS	70 cm	2 x 2 m	Mécanique
IT42002R	EVOLUX PLUS	80 cm	2 x 2 m	Mécanique
IT42003R	EVOLUX PLUS	90 cm	2 x 2 m	Mécanique
IT42004R	EVOLUX PLUS	100 cm	2 x 2 m	Mécanique
IT42005R	EVOLUX PLUS	120 cm	2 x 2 m	Mécanique
IT42150R	EVOLUX PLUS	150 cm	2 x 2 m	Mécanique
IT42180R	EVOLUX PLUS	180 cm	2 x 2 m	Mécanique
IT41701R	EVOLUX LISA ANTIVAND.	70 cm	2 x 2 m	Mécanique
IT41702R	EVOLUX LISA ANTIVAND.	80 cm	2 x 2 m	Mécanique
IT41703R	EVOLUX LISA ANTIVAND.	90 cm	2 x 2 m	Mécanique
IT61000R	EVOLUX LISA GOLD	60 cm	2 x 2 m	Mécanique
IT61001R	EVOLUX LISA GOLD	70 cm	2 x 2 m	Mécanique
IT61002R	EVOLUX LISA GOLD	80 cm	2 x 2 m	Mécanique
IT61003R	EVOLUX LISA GOLD	90 cm	2 x 2 m	Mécanique
IT61004R	EVOLUX LISA GOLD	100 cm	2 x 2 m	Mécanique
IT61005R	EVOLUX LISA GOLD	120 cm	2 x 2 m	Mécanique
IT61150R	EVOLUX LISA GOLD	150 cm	2 x 2 m	Mécanique
IT61180R	EVOLUX LISA GOLD	180 cm	2 x 2 m	Mécanique
IT51000R	EVOLUX LISA DARK	60 cm	2 x 2 m	Mécanique
IT51001R	EVOLUX LISA DARK	70 cm	2 x 2 m	Mécanique
IT51002R	EVOLUX LISA DARK	80 cm	2 x 2 m	Mécanique
IT51003R	EVOLUX LISA DARK	90 cm	2 x 2 m	Mécanique
IT51004R	EVOLUX LISA DARK	100 cm	2 x 2 m	Mécanique
IT51005R	EVOLUX LISA DARK	120 cm	2 x 2 m	Mécanique
IT51150R	EVOLUX LISA DARK	150 cm	2 x 2 m	Mécanique
IT51180R	EVOLUX LISA DARK	180 cm	2 x 2 m	Mécanique

Evolux Lisa



Evolux Lisa Antivandalisme



Evolux Lisa Dark



Evolux Plus



Evolux Lisa Gold



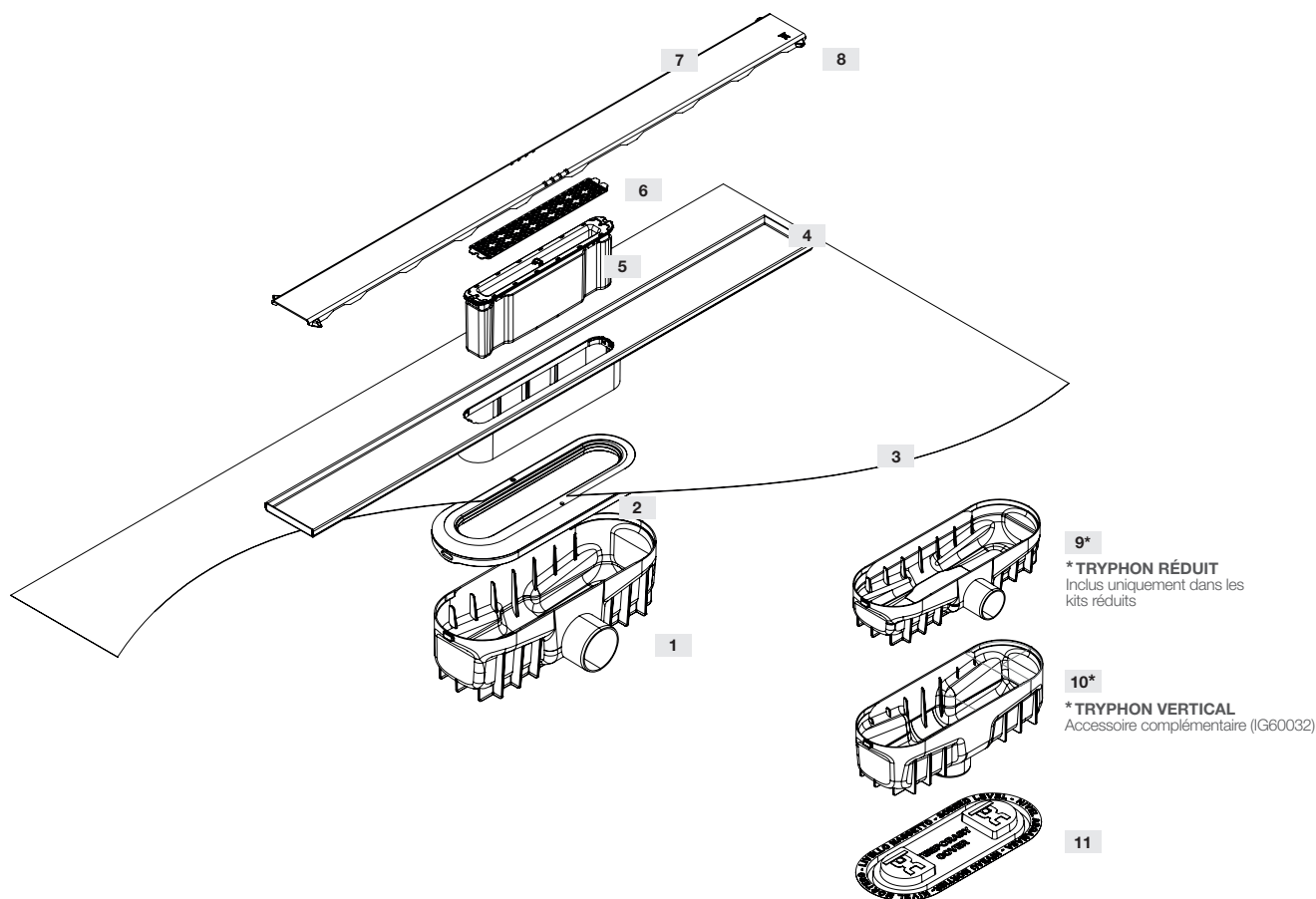
TABLEAU DES ESSAIS:

CARACTÉRISTIQUES - SIPHON HYDRAULIQUE	MÉTHODE	EXIGENCE	VALEUR
	EN 1253-1	EN 1253-1	
Débit d'évacuation	Article 5.9.1	Article 4.8 ¹	> 0,5 l/s
Hauteur du joint d'eau	Article 5.3.1	Article 4.2.2	50 mm
Résistance du joint d'eau à la pression	Article 5.3.2	Article 4.1.6	> 400 Pa
Capacité d'auto-nettoyage	Article 5.4.2	Article 4.2.2	Passe
Prévention des bouchons	Article 5.4.3	Article 4.2.3	Passe
Comportement thermique	Article 5.5	Article 4.5	Classe A
Étanchéité à l'eau	Article 5.8.2	Article 4.6.2	Passe
Étanchéité à l'eau des extensions	Article 5.8.2	Article 4.6.3	Passe
Étanchéité aux odeurs	Article 5.8.1	Article 4.6.1	Passe
Étanchéité du siphon utilisé avec membrane d'étanchéité	Article 5.8.3	Article 4.7.3.4	Passe
Résistance mécanique de la connexion bride / membrane d'étanchéité montée en usine	Article 5.7.3	Article 4.7.3.4	> 100 N
Résistance à la charge	Article 5.6	Article 4.7.1	Classe K3
Ouvertures dans les grilles (dimensions)	Article 5.1	Art. 4.1.3	< 8 mm
Aspect	-	Art. 4.1.2	Passe
Matériaux	-	Art. 4.4	Passe

CARACTÉRISTIQUES – SIPHON SEC	MÉTHODE	EXIGENCE	VALEUR
	EN 1253-7	EN 1253-7	
Débit d'évacuation	Article 4.11.2	Article 4.11.1	> 0,8 l/s
Résistance de fermeture	Article 4.4.2	Article 4.4.1	Passe
Prévention des bouchons	Article 4.5.1.3	Article 4.5.1.2	Passe
Comportement thermique	Article 4.8.3	Article 4.8.2	Classe A
Étanchéité à l'eau	Article 4.9.2.2	Article 4.9.2.1	Passe
Étanchéité aux odeurs	Article 4.9.1.2	Article 4.9.1.1	Passe

COMPOSANTS DU SYSTÈME:

COMPOSANT	MATÉRIAU	DIMENSION	UNITÉ
Caniveaux avec grilles linéaires	Acier inoxydable AISI 304	400/500/600/700/800/900/1000/1200/1500/1800 x 69 x 10	mm
Collecteur	ABS	-	-
Attrape-cheveux	PP	-	mm
Couvercle		-	mm
Corps du siphon frontal	ABS	HAUTEUR 78	mm
		DN/DI 50	mm
Corps du siphon vertical	ABS	HAUTEUR 73	mm
		DN/DI 50	mm
Corps du siphon à hauteur réduite	ABS	HAUTEUR 60	mm
		DN/DI 40	mm
Adaptateur	ABS/SBS (caoutchouc)	-	-
Membrane d'étanchéité	WATER-STOP	2 m x 2 m = (4 m ²)	m



9*
*** TRYPHON RÉDUIT**
 Inclus uniquement dans les kits réduits

10*
*** TRYPHON VERTICAL**
 Accessoire complémentaire (IG60032)

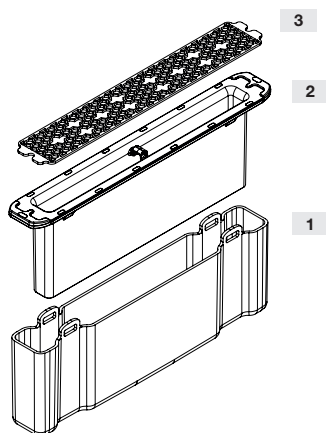
PIÈCE	DÉNOMINATION	MATÉRIAU
1	SIPHON TRYPHON	ABS
2	ADAPTATEUR	ABS/SBS
3	MEMBRANE WATER-STOP	EVAC
4	CANIVEAU LINÉAIRE	AISI 304
5	SIPHON *1	ABS/TPU
6	ATTRAPE-CHEVEUX	PP

*1 Deux types de siphon : hydraulique ou sec

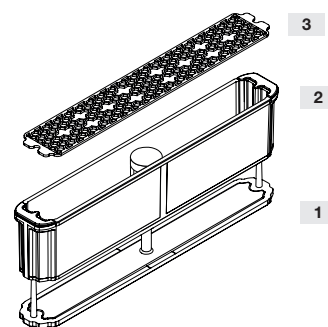
PIÈCE	DÉNOMINATION	MATÉRIAU
7	GRILLE LINÉAIRE	AISI 304
8	BUTÉES EN CAOUTCHOUC	SBS
9	SIPHON TRYPHON RÉDUIT *2	ABS
10	SIPHON TRYPHON VERTICAL *3	ABS
11	COUVERCLE PROTECTEUR	PVC

*2 Inclus uniquement dans les kits réduits

*3 Accessoire complémentaire (IG60032)



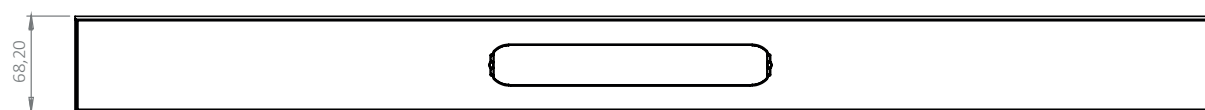
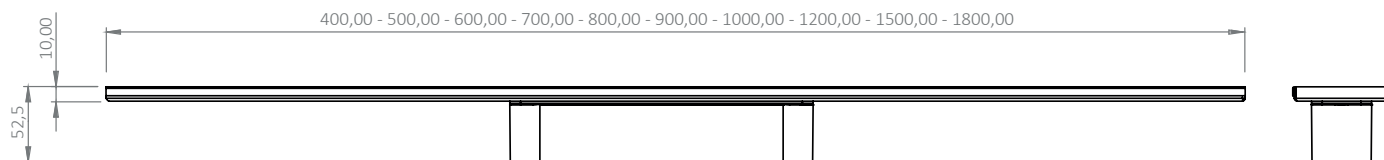
PIÈCE	DÉNOMINATION	MATÉRIAU
1	CORPS DU SIPHON (siphon hydraulique)	ABS
2	COUVERCLE (siphon hydraulique)	ABS/TPU
3	ATTRAPE-CHEVEUX	PP



PIÈCE	DÉNOMINATION	MATÉRIAU
1	COUVERCLE (siphon mécanique)	PA6
2	Corps (siphon mécanique)	ABS/TPU
3	ATTRAPE-CHEVEUX	PP

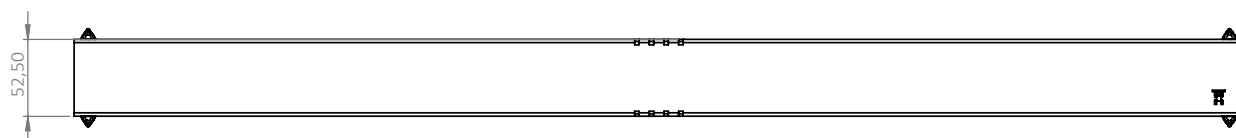
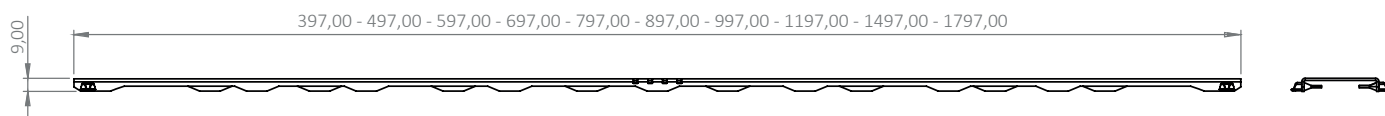
PLANS TECHNIQUES:

CANIVEAU EVOLUX LINEAL



Dimensions en mm

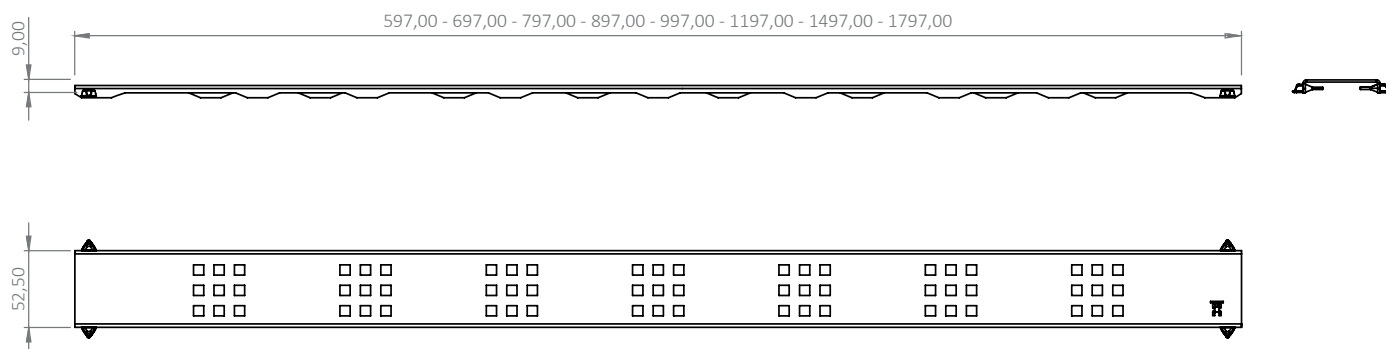
GRILLE LISA



Dimensions en mm

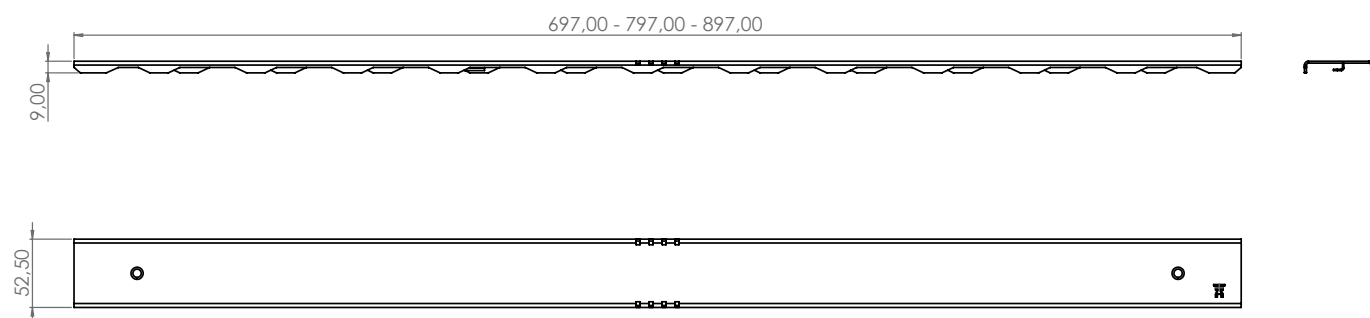
PLANS TECHNIQUES:

PLUS GRILLE



Dimensions en mm

GRILLE LISA ANTIVANDALISME

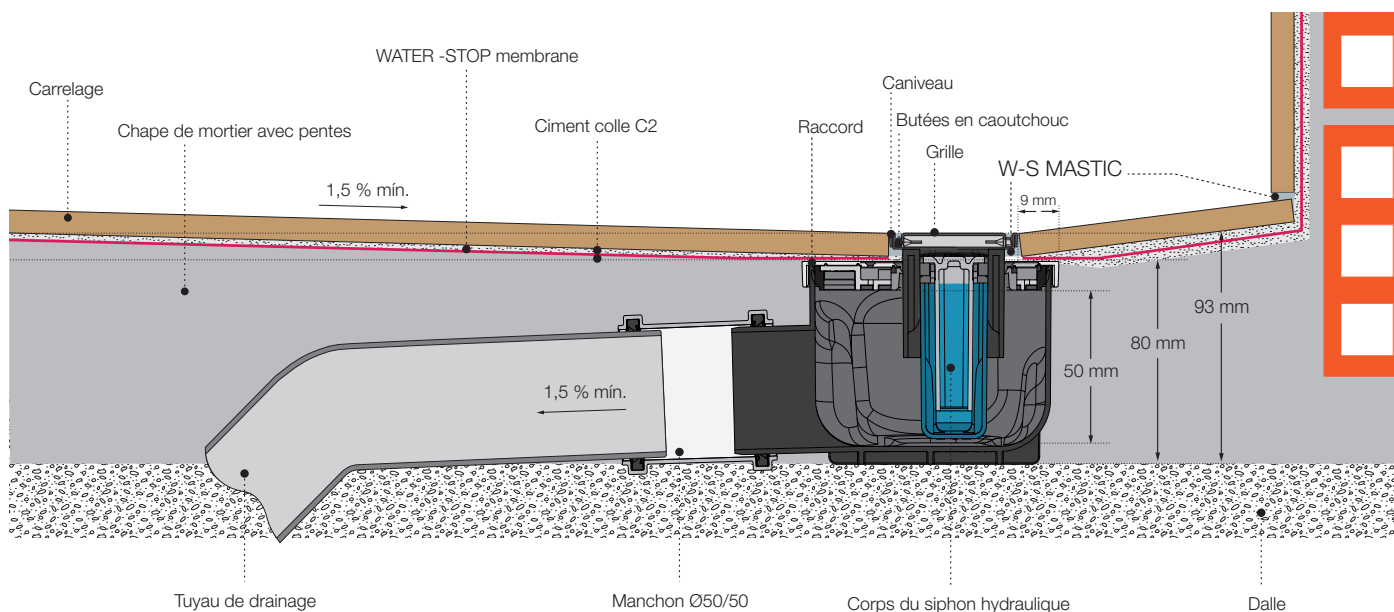


Dimensions en mm

SECTION D'INSTALLATION

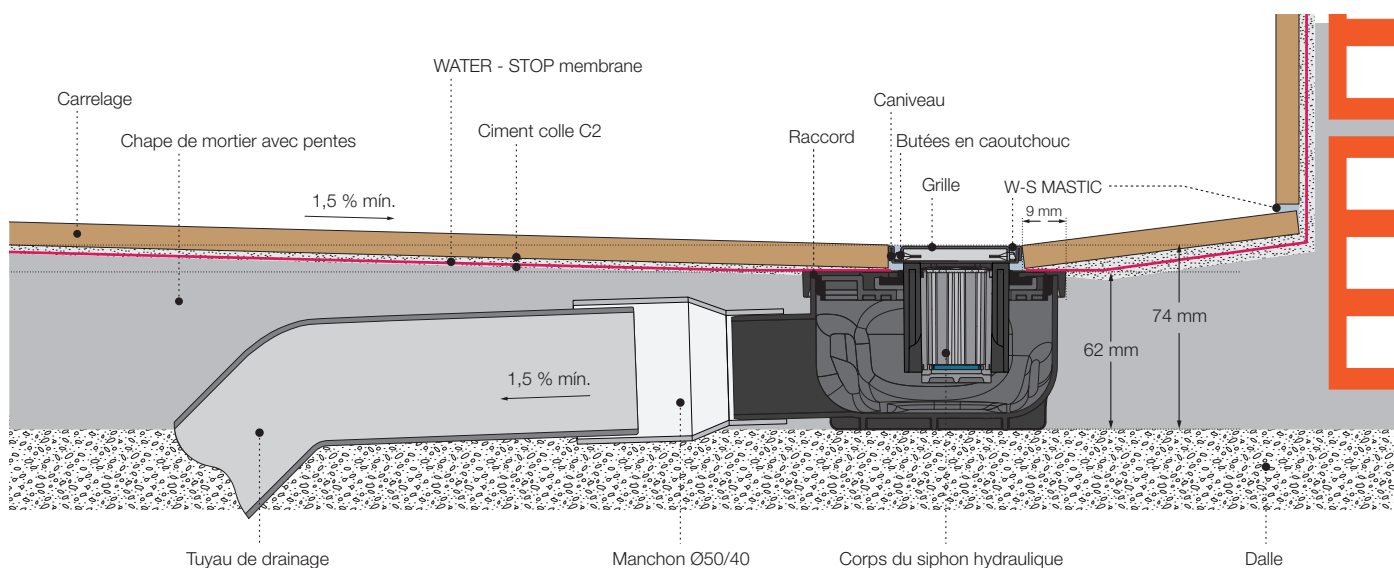
TRYPHON - Sortie Ø50

Peut être utilisé avec les deux types de siphons : hydraulique ou sec.



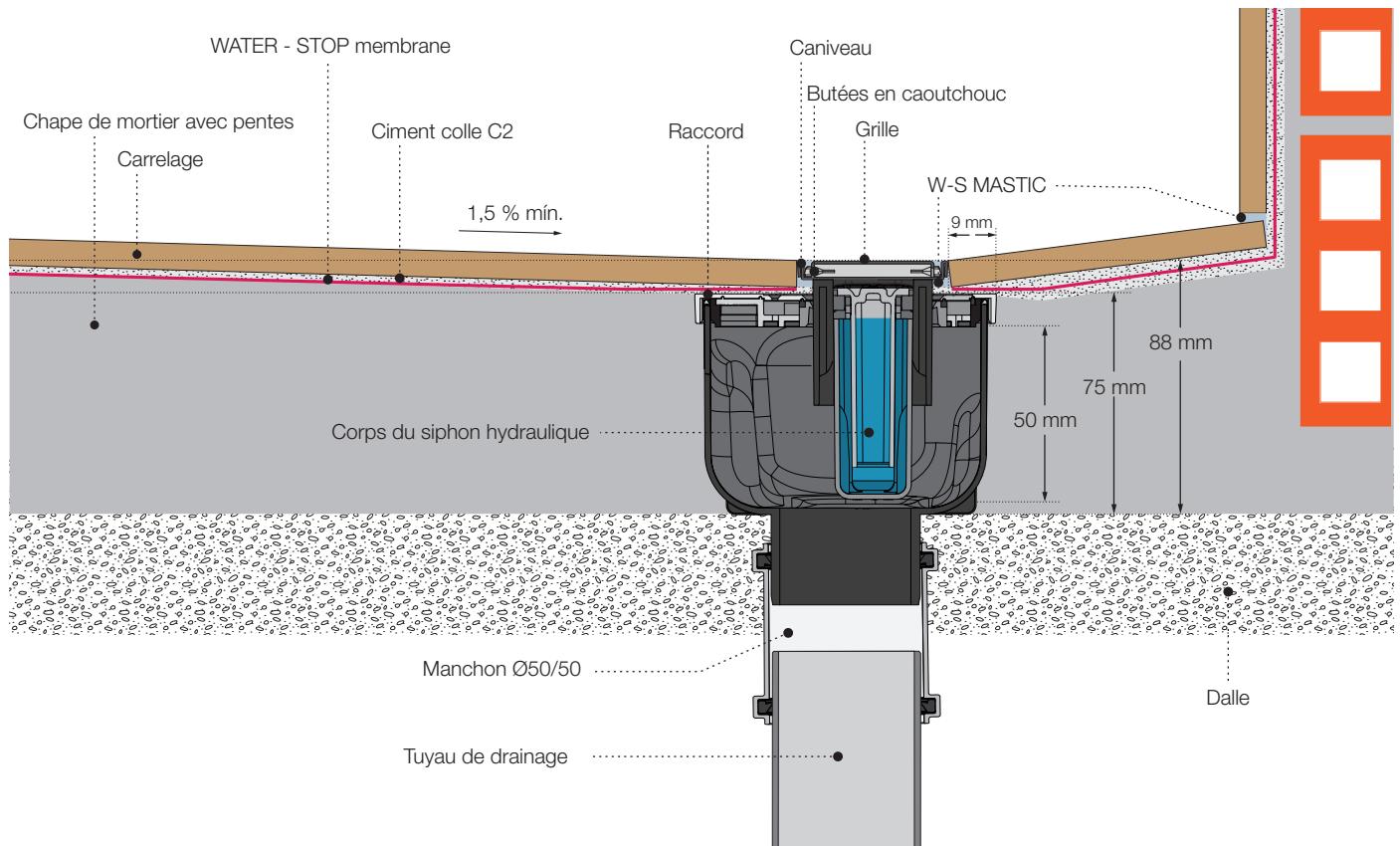
TRYPHON RÉDUIT - Sortie Ø40

Fonctionne uniquement avec un siphon sec.



TRYPHON VERTICAL* - Sortie Ø50

Peut être utilisé avec les deux types de siphons : hydraulique ou sec.



* Accessoire complémentaire : Corps du siphon Tryphon Vertical (IG60032)