

SISTEMA EVOLUX (RUBER)

DESCRIPCIÓN: Canaleta de desagüe y sumidero sifónico con impermeabilización integrada y termoadherida en fábrica, formada por una pieza de lámina impermeable WATER-STOP.

USO: Realización de platos de ducha de obra, de uso doméstico y/o en colectividades.

NORMATIVA: EN 1253-1:2015 y EN 1253-6:2023

FABRICANTE: ESTIL GURU S.L.U.

REFERENCIAS:

RUBER H50

REFS.	DESCRIPCIÓN	MEDIDA	LÁMINA	H SIFÓN
IE41008	EVOLUX LISA	11,6 x 11,6 cm	1,5 x 2 m	50 mm
IE41009	EVOLUX LISA	15 x 30 cm	1,5 x 2 m	50 mm
IE41040	EVOLUX LISA	40 cm	2 x 2 m	50 mm
IE41050	EVOLUX LISA	50 cm	2 x 2 m	50 mm
IE41000	EVOLUX LISA	60 cm	2 x 2 m	50 mm
IE41001	EVOLUX LISA	70 cm	2 x 2 m	50 mm
IE41002	EVOLUX LISA	80 cm	2 x 2 m	50 mm
IE41003	EVOLUX LISA	90 cm	2 x 2 m	50 mm
IE41004	EVOLUX LISA	100 cm	2 x 2 m	50 mm
IE41005	EVOLUX LISA	120 cm	2 x 2 m	50 mm
IE41150	EVOLUX LISA	150 cm	2 x 2 m	50 mm
IE41180	EVOLUX LISA	180 cm	2 x 2 m	50 mm
IE41708	EVOLUX LISA ANTIVAN.	11,6 x 11,6 cm	1,5 x 2 m	50 mm
IE41701	EVOLUX LISA ANTIVAN.	70 cm	2 x 2 m	50 mm
IE41702	EVOLUX LISA ANTIVAN.	80 cm	2 x 2 m	50 mm
IE41703	EVOLUX LISA ANTIVAN.	90 cm	2 x 2 m	50 mm
IE42008	EVOLUX PLUS	11,6 x 11,6 cm	1,5 x 2 m	50 mm
IE42009	EVOLUX PLUS	15 x 30 cm	1,5 x 2 m	50 mm
IE42040	EVOLUX PLUS	40 cm	2 x 2 m	50 mm
IE42050	EVOLUX PLUS	50 cm	2 x 2 m	50 mm
IE42000	EVOLUX PLUS	60 cm	2 x 2 m	50 mm
IE42001	EVOLUX PLUS	70 cm	2 x 2 m	50 mm
IE42002	EVOLUX PLUS	80 cm	2 x 2 m	50 mm
IE42003	EVOLUX PLUS	90 cm	2 x 2 m	50 mm
IE42004	EVOLUX PLUS	100 cm	2 x 2 m	50 mm
IE42005	EVOLUX PLUS	120 cm	2 x 2 m	50 mm
IE42150	EVOLUX PLUS	150 cm	2 x 2 m	50 mm
IE42180	EVOLUX PLUS	180 cm	2 x 2 m	50 mm
IE42708	EVOLUX PLUS ANTIVAN.	11,6 x 11,6 cm	1,5 x 2 m	50 mm
IE51008	EVOLUX LISA DARK	11,6 x 11,6 cm	1,5 x 2 m	50 mm
IE51009	EVOLUX LISA DARK	15 x 30 cm	1,5 x 2 m	50 mm
IE51000	EVOLUX LISA DARK	60 cm	2 x 2 m	50 mm
IE51001	EVOLUX LISA DARK	70 cm	2 x 2 m	50 mm
IE51002	EVOLUX LISA DARK	80 cm	2 x 2 m	50 mm
IE51003	EVOLUX LISA DARK	90 cm	2 x 2 m	50 mm
IE51004	EVOLUX LISA DARK	100 cm	2 x 2 m	50 mm
IE51005	EVOLUX LISA DARK	120 cm	2 x 2 m	50 mm
IE51150	EVOLUX LISA DARK	150 cm	2 x 2 m	50 mm
IE51180	EVOLUX LISA DARK	180 cm	2 x 2 m	50 mm

RUBER H28

REFS.	DESCRIPCIÓN	MEDIDA	LÁMINA	H SIFÓN
IE41008R	EVOLUX LISA	11,6 x 11,6 cm	1,5 x 2 m	28 mm
IE41009R	EVOLUX LISA	15 x 30 cm	1,5 x 2 m	28 mm
IE41040R	EVOLUX LISA	40 cm	2 x 2 m	28 mm
IE41050R	EVOLUX LISA	50 cm	2 x 2 m	28 mm
IE41000R	EVOLUX LISA	60 cm	2 x 2 m	28 mm
IE41001R	EVOLUX LISA	70 cm	2 x 2 m	28 mm
IE41002R	EVOLUX LISA	80 cm	2 x 2 m	28 mm
IE41003R	EVOLUX LISA	90 cm	2 x 2 m	28 mm
IE41004R	EVOLUX LISA	100 cm	2 x 2 m	28 mm
IE41005R	EVOLUX LISA	120 cm	2 x 2 m	28 mm
IE41150R	EVOLUX LISA	150 cm	2 x 2 m	28 mm
IE41180R	EVOLUX LISA	180 cm	2 x 2 m	28 mm
IE41708R	EVOLUX LISA ANTIVAN.	11,6 x 11,6 cm	1,5 x 2 m	28 mm
IE41701R	EVOLUX LISA ANTIVAN.	70 cm	2 x 2 m	28 mm
IE41702R	EVOLUX LISA ANTIVAN.	80 cm	2 x 2 m	28 mm
IE41703R	EVOLUX LISA ANTIVAN.	90 cm	2 x 2 m	28 mm
IE42008R	EVOLUX PLUS	11,6 x 11,6 cm	1,5 x 2 m	28 mm
IE42009R	EVOLUX PLUS	15 x 30 cm	1,5 x 2 m	28 mm
IE42040R	EVOLUX PLUS	40 cm	2 x 2 m	28 mm
IE42050R	EVOLUX PLUS	50 cm	2 x 2 m	28 mm
IE42000R	EVOLUX PLUS	60 cm	2 x 2 m	28 mm
IE42001R	EVOLUX PLUS	70 cm	2 x 2 m	28 mm
IE42002R	EVOLUX PLUS	80 cm	2 x 2 m	28 mm
IE42003R	EVOLUX PLUS	90 cm	2 x 2 m	28 mm
IE42004R	EVOLUX PLUS	100 cm	2 x 2 m	28 mm
IE42005R	EVOLUX PLUS	120 cm	2 x 2 m	28 mm
IE42150R	EVOLUX PLUS	150 cm	2 x 2 m	28 mm
IE42180R	EVOLUX PLUS	180 cm	2 x 2 m	28 mm
IE42708R	EVOLUX PLUS ANTIVAN.	11,6 x 11,6 cm	1,5 x 2 m	28 mm
IE51008R	EVOLUX LISA DARK	11,6 x 11,6 cm	1,5 x 2 m	28 mm
IE51009R	EVOLUX LISA DARK	15 x 30 cm	1,5 x 2 m	28 mm
IE51000R	EVOLUX LISA DARK	60 cm	2 x 2 m	28 mm
IE51001R	EVOLUX LISA DARK	70 cm	2 x 2 m	28 mm
IE51002R	EVOLUX LISA DARK	80 cm	2 x 2 m	28 mm
IE51003R	EVOLUX LISA DARK	90 cm	2 x 2 m	28 mm
IE51004R	EVOLUX LISA DARK	100 cm	2 x 2 m	28 mm
IE51005R	EVOLUX LISA DARK	120 cm	2 x 2 m	28 mm
IE51150R	EVOLUX LISA DARK	150 cm	2 x 2 m	28 mm
IE51180R	EVOLUX LISA DARK	180 cm	2 x 2 m	28 mm

RUBER H50

IE61000	EVOLUX LISA GOLD	60 cm	2 x 2 m	50 mm
IE61001	EVOLUX LISA GOLD	70 cm	2 x 2 m	50 mm
IE61002	EVOLUX LISA GOLD	80 cm	2 x 2 m	50 mm
IE61003	EVOLUX LISA GOLD	90 cm	2 x 2 m	50 mm

IE61108	EVOLUX LISA LIGHT	11,6 x 11,6 cm	1,5 x 2 m	50 mm
IE68000	EVOLUX LISA LIGHT	60 cm	2 x 2 m	50 mm
IE68001	EVOLUX LISA LIGHT	70 cm	2 x 2 m	50 mm
IE68002	EVOLUX LISA LIGHT	80 cm	2 x 2 m	50 mm
IE68003	EVOLUX LISA LIGHT	90 cm	2 x 2 m	50 mm
IE68004	EVOLUX LISA LIGHT	100 cm	2 x 2 m	50 mm
IE68005	EVOLUX LISA LIGHT	120 cm	2 x 2 m	50 mm
IE68150	EVOLUX LISA LIGHT	150 cm	2 x 2 m	50 mm
IE68180	EVOLUX LISA LIGHT	180 cm	2 x 2 m	50 mm

IE62108	EVOLUX PLUS LIGHT	11,6 x 11,6 cm	1,5 x 2 m	50 mm
---------	-------------------	----------------	-----------	-------

IE61300	EVOLUX LISA STONE	60 cm	2 x 2 m	50 mm
IE61301	EVOLUX LISA STONE	70 cm	2 x 2 m	50 mm
IE61302	EVOLUX LISA STONE	80 cm	2 x 2 m	50 mm
IE61303	EVOLUX LISA STONE	90 cm	2 x 2 m	50 mm
IE61304	EVOLUX LISA STONE	100 cm	2 x 2 m	50 mm
IE61305	EVOLUX LISA STONE	120 cm	2 x 2 m	50 mm

IE61400	EVOLUX LISA CHOC.	60 cm	2 x 2 m	50 mm
IE61401	EVOLUX LISA CHOC.	70 cm	2 x 2 m	50 mm
IE61402	EVOLUX LISA CHOC.	80 cm	2 x 2 m	50 mm
IE61403	EVOLUX LISA CHOC.	90 cm	2 x 2 m	50 mm
IE61404	EVOLUX LISA CHOC.	100 cm	2 x 2 m	50 mm
IE61405	EVOLUX LISA CHOC.	120 cm	2 x 2 m	50 mm

IE61500	EVOLUX LISA GREY	60 cm	2 x 2 m	50 mm
IE61501	EVOLUX LISA GREY	70 cm	2 x 2 m	50 mm
IE61502	EVOLUX LISA GREY	80 cm	2 x 2 m	50 mm
IE61503	EVOLUX LISA GREY	90 cm	2 x 2 m	50 mm
IE61504	EVOLUX LISA GREY	100 cm	2 x 2 m	50 mm
IE61505	EVOLUX LISA GREY	120 cm	2 x 2 m	50 mm

IE61600	EVOLUX LISA CREAM	60 cm	2 x 2 m	50 mm
IE61601	EVOLUX LISA CREAM	70 cm	2 x 2 m	50 mm
IE61602	EVOLUX LISA CREAM	80 cm	2 x 2 m	50 mm
IE61603	EVOLUX LISA CREAM	90 cm	2 x 2 m	50 mm
IE61604	EVOLUX LISA CREAM	100 cm	2 x 2 m	50 mm
IE61605	EVOLUX LISA CREAM	120 cm	2 x 2 m	50 mm

RUBER H28

IE61000R	EVOLUX LISA GOLD	60 cm	2 x 2 m	28 mm
IE61001R	EVOLUX LISA GOLD	70 cm	2 x 2 m	28 mm
IE61002R	EVOLUX LISA GOLD	80 cm	2 x 2 m	28 mm
IE61003R	EVOLUX LISA GOLD	90 cm	2 x 2 m	28 mm

IE61108R	EVOLUX LISA LIGHT	11,6 x 11,6 cm	1,5 x 2 m	28 mm
IE68000R	EVOLUX LISA LIGHT	60 cm	2 x 2 m	28 mm
IE68001R	EVOLUX LISA LIGHT	70 cm	2 x 2 m	28 mm
IE68002R	EVOLUX LISA LIGHT	80 cm	2 x 2 m	28 mm
IE68003R	EVOLUX LISA LIGHT	90 cm	2 x 2 m	28 mm
IE68004R	EVOLUX LISA LIGHT	100 cm	2 x 2 m	28 mm
IE68005R	EVOLUX LISA LIGHT	120 cm	2 x 2 m	28 mm
IE68130R	EVOLUX LISA LIGHT	130 cm	2 x 2 m	28 mm
IE68180R	EVOLUX LISA LIGHT	180 cm	2 x 2 m	28 mm

IE62108R	EVOLUX PLUS LIGHT	11,6 x 11,6 cm	1,5 x 2 m	28 mm
----------	-------------------	----------------	-----------	-------

IE61300R	EVOLUX LISA STONE	60 cm	2 x 2 m	28 mm
IE61301R	EVOLUX LISA STONE	70 cm	2 x 2 m	28 mm
IE61302R	EVOLUX LISA STONE	80 cm	2 x 2 m	28 mm
IE61303R	EVOLUX LISA STONE	90 cm	2 x 2 m	28 mm
IE61304R	EVOLUX LISA STONE	100 cm	2 x 2 m	28 mm
IE61305R	EVOLUX LISA STONE	120 cm	2 x 2 m	28 mm

IE61400R	EVOLUX LISA CHOC.	60 cm	2 x 2 m	28 mm
IE61401R	EVOLUX LISA CHOC.	70 cm	2 x 2 m	28 mm
IE61402R	EVOLUX LISA CHOC.	80 cm	2 x 2 m	28 mm
IE61403R	EVOLUX LISA CHOC.	90 cm	2 x 2 m	28 mm
IE61404R	EVOLUX LISA CHOC.	100 cm	2 x 2 m	28 mm
IE61405R	EVOLUX LISA CHOC.	120 cm	2 x 2 m	28 mm

IE61500R	EVOLUX LISA GREY	60 cm	2 x 2 m	28 mm
IE61501R	EVOLUX LISA GREY	70 cm	2 x 2 m	28 mm
IE61502R	EVOLUX LISA GREY	80 cm	2 x 2 m	28 mm
IE61503R	EVOLUX LISA GREY	90 cm	2 x 2 m	28 mm
IE61504R	EVOLUX LISA GREY	100 cm	2 x 2 m	28 mm
IE61505R	EVOLUX LISA GREY	120 cm	2 x 2 m	28 mm

IE61600R	EVOLUX LISA CREAM	60 cm	2 x 2 m	28 mm
IE61601R	EVOLUX LISA CREAM	70 cm	2 x 2 m	28 mm
IE61602R	EVOLUX LISA CREAM	80 cm	2 x 2 m	28 mm
IE61603R	EVOLUX LISA CREAM	90 cm	2 x 2 m	28 mm
IE61604R	EVOLUX LISA CREAM	100 cm	2 x 2 m	28 mm
IE61605R	EVOLUX LISA CREAM	120 cm	2 x 2 m	28 mm

11,6 x 11,6 cm



15 x 30 cm



Lineal

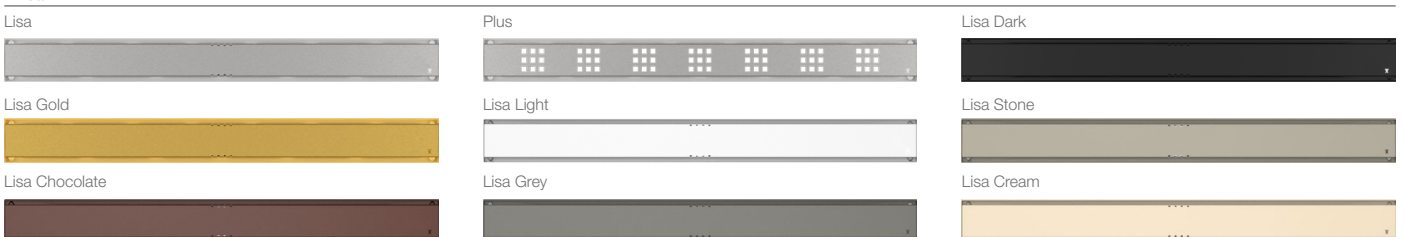


TABLA DE ENSAYOS:

CARACTERÍSTICAS	MÉTODO	EXIGENCIA	VALOR
	EN 1253-1	EN 1253-1	
Caudal de evacuación	Artículo 5.9.1	Artículo 4.8	> 0,5 l/s
Altura del retén de agua RUBER H50 (sello hidráulico)	Artículo 5.3.1	Artículo 4.2.2	50 mm
Altura del retén de agua RUBER H28 (sello hidráulico)	Artículo 5.3.1	Artículo 4.2.2	28 mm
Resistencia del retén de agua a la presión	Artículo 5.3.2	Artículo 4.1.6	> 400 Pa
Capacidad de autolimpieza	Artículo 5.4.2	Artículo 4.2.2	Pasa
Prevención de atascos	Artículo 5.4.3	Artículo 4.2.3	Pasa
Comportamiento térmico	Artículo 5.5	Artículo 4.5	Clase A
Estanquidad al agua	Artículo 5.8.2	Artículo 4.6.2	Pasa
Estanquidad al agua de las extensiones	Artículo 5.8.2	Artículo 4.6.3	Pasa
Estanquidad a los olores	Artículo 5.8.1	Artículo 4.6.1	Pasa
Estanquidad del sumidero usado con lámina de impermeabilización	Artículo 5.8.3	Artículo 4.7.3.4	Pasa
Resistencia mecánica de la conexión brida / lámina impermeable montada en fabrica	Artículo 5.7.3	Artículo 4.7.3.4	> 100N
Resistencia a la carga	Artículo 5.6	Artículo 4.7.1	Clase K3
Aberturas en las rejillas (dimensiones)	Artículo 5.1	Art. 4.1.3	< 8 mm
Aspecto	-	Art. 4.1.2	Pasa
Materiales	-	Art. 4.4	Pasa

INFORMACIÓN ADICIONAL:

- » Permite la anulación del sifón en caso de existir bote sifónico externo en la red de evacuación.
- » Drenaje secundario con sistema anti-retorno para eliminar agua de infiltraciones.
- » Altura total de la instalación RUBER H50 (a ras de rejilla) incluyendo pavimento + cola: Mínimo 90 mm / máximo 110 mm.
- » Altura total de la instalación RUBER H28 (a ras de rejilla) incluyendo pavimento + cola: Mínimo 70 mm / máximo 90 mm.
- » Espesor del pavimento instalando en altura mínima: 7 mm total con adhesivo de colocación.
- » Espesor máximo de pavimento + cemento cola de colocación: 23 mm.
- » Conexiones por presión entre los diferentes elementos del sistema de desagüe con RUBER H50.
- » Desacoplamiento por juntas elásticas que permiten un ligero movimiento entre las partes.
- » Salida horizontal orientable 360°.
- » Incluye tapa protectora de la boca del sumidero durante la instalación.

Advertencia: Para evitar el riesgo de obstrucción por doble sifón, antes de comenzar la instalación es muy importante comprobar si necesita un sumidero sifónico o si se va a instalar con un bote sifónico externo.

El cuerpo del sistema está diseñado como un sumidero sifónico, pero el retén de agua se puede anular. En caso necesario siga las instrucciones del procedimiento de instalación.

No se puede anular el sifón después de la instalación, ni reemplazarlo. Es aconsejable mantener el sumidero sifónico y conectar directamente a la tubería de desagüe sin pasar por el bote sifónico externo.

NOTAS Y OBSERVACIONES:

El caudal nominal a 3 bares de presión de la mayoría de los rociadores de ducha está entre 9 y 20 litros por minuto (entre 0,15 y 0,35 l/s). Para los sumideros de ducha el caudal mínimo de evacuación que exige la normativa es de 0,40 l/s (24 litros por minuto) para un sólo cabezal de ducha. Este valor mínimo no aplica en el caso de duchas con multijets o en instalaciones de duchas múltiples con un solo sumidero.

Para conocer los valores relativos a las características de la lámina WATER-STOP, remitirse a su [ficha técnica](#).

La altura mínima de instalación que se menciona es la mínima posible por las dimensiones del sumidero. En cada instalación la altura mínima real efectiva será aquella que permita dar al tubo de desagüe la pendiente adecuada hacia la red de evacuación, más el espesor del pavimento y su adhesivo de colocación.

El tubo de desagüe debe tener una pendiente mínima del 1,5 % hacia la red de evacuación (la diferencia de cota debería ser de 1 a 2 cm por cada metro lineal). La longitud de ese tramo no debería ser mayor de 1 m.

PARA DESPLAZAR EL SUMIDERO: si la posición del punto de desagüe obliga a desplazar el sumidero sobrando lámina en un lado y faltando en el contrario, se puede cortar el sobrante respetando los 10 cm para el remonte en paredes y pegarlo donde se necesite realizando la unión entre láminas mediante un solape de 5 a 10 cm de ancho y a favor de la pendiente.

PARA PEGAR LAS UNIONES POR SOLAPE: en las duchas de obra y en pequeñas superficies interiores no inundables, se puede utilizar el mismo cemento cola tipo C2 de la instalación. Si se requiere máxima estanquidad, realizar las uniones con cemento polímero EASEAL o sellador adhesivo tipo W-S MASTIC.

PARA PEGAR WATER-STOP AL SOPORTE: en hormigón, ladrillo o enfoscado de mortero utilizar cemento cola tipo C2. Para otros soportes como yeso, antigua cerámica y otros, verificar que el adhesivo elegido es adecuado al soporte. Siga las instrucciones del fabricante para su aplicación.

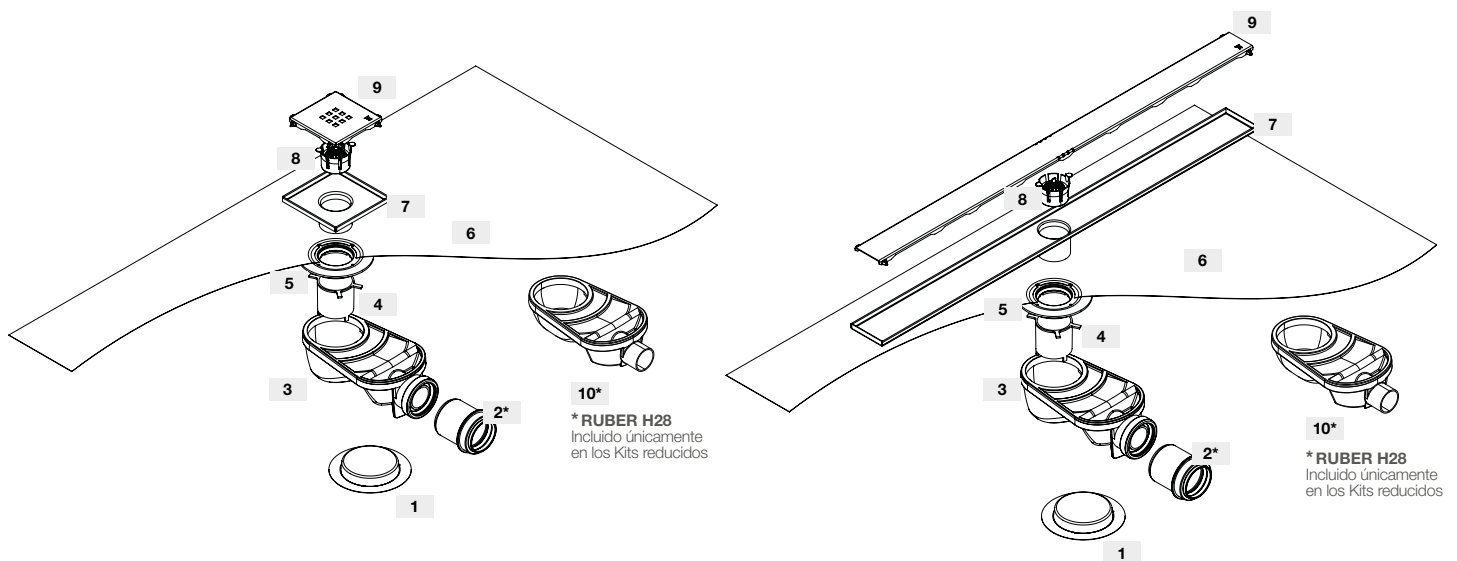
PARA PEGAR LOS REVESTIMIENTOS A WATER-STOP: en pavimentos cerámicos o similares utilizar cemento cola tipo C2. Para otros revestimientos como madera, textiles y otros, utilizar un adhesivo adecuado al revestimiento y apto para humedad. Siga las instrucciones del fabricante para su aplicación.

PARA COMPLETAR LA PROTECCIÓN IMPERMEABLE: Para realizar una ducha sin humedades por infiltraciones y condensación no basta con instalar protección en el suelo. Se deben proteger también las paredes hasta 2 m de altura. Utilice la lámina WATER-STOP y sus complementos. Si esto no es posible, recomendamos proteger al menos la pared en la zona de las tomas de agua y hasta el suelo.

Los datos adicionales indicados son de carácter informativo y pueden ser modificados sin previo aviso. Se ruega encarecidamente que se realicen los ensayos que se consideren oportunos a fin de constatar la adecuación del producto al uso al que se pretende destinarlo cuando este difiera de lo expuesto.

COMPONENTES:

COMPONENTE DE SISTEMA	COMPOSICIÓN	DIMENSIONES	UNIDAD
Canaletas con rejillas puntuales	Acero inoxidable AISI 304	116 x 116 x 10 150 x 300 x 10	mm
Canaletas con rejillas lineales		400/500/600/700/800/900/1000/1200 /1500/1800 x 69 x 10	mm
Brida de acoplamiento / conector	ABS	DN/DI 50	mm
Cuerpo del sifón RUBER H50		ALTURA 78	mm
Cuerpo del sifón RUBER H28		ALTURA 58	mm
Salida horizontal RUBER H50 (conexión a presión)		DN/DI 50	mm
Salida horizontal RUBER H28 (conexión por encolado)		DN/DI 40	mm
Reductor (solamente con RUBER H50)		PP	DN 50/40
Lámina de impermeabilización *2	WATER-STOP	2 x 1,5 = (3 m ²) 1 x 1 = (1 m ²)	m
Juntas elásticas deslizantes / tóricas	SBR / NBR	-	



PIEZA	DENOMINACIÓN	MATERIAL
1	TAPA PROTECTORA	PVC
2	*1 REDUCTOR	PP
3	SUMIDERO RUBER H50	ABS
4	CORONA RUBER	ABS
5	ADAPTADOR	ABS
6	LÁMINA WATER-STOP	EVAC
7	CANALETA PUNTUAL	ACERO INOX
8	RECOGEPELOS	ABS
9	REJILLA PUNTUAL	ACERO INOX
10	*2 SUMIDERO RUBER H28	ABS

*1 Solo incluido con RUBER H50

*2 Includido únicamente en los Kits reducidos

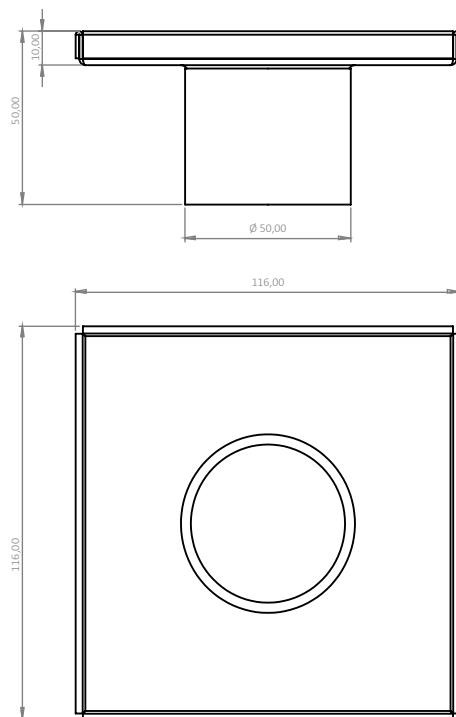
PIEZA	DENOMINACIÓN	MATERIAL
1	TAPA PROTECTORA	PVC
2	*1 REDUCTOR	PP
3	SUMIDERO RUBER H50	ABS
4	CORONA RUBER	ABS
5	ADAPTADOR	ABS
6	LÁMINA WATER-STOP	EVAC
7	CANALETA LINEAL	ACERO INOX
8	RECOGEPELOS	ABS
9	REJILLA LINEAL	ACERO INOX
10	*2 SUMIDERO RUBER H28	ABS

*1 Solo incluido con RUBER H50

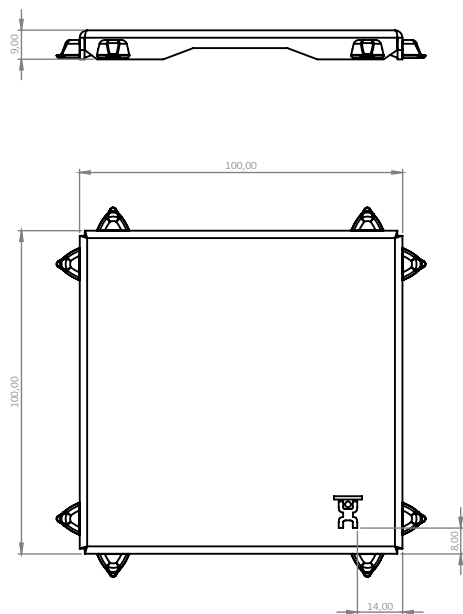
*2 Includido únicamente en los Kits reducidos

PLANOS TÉCNICOS (PUNTUALES):

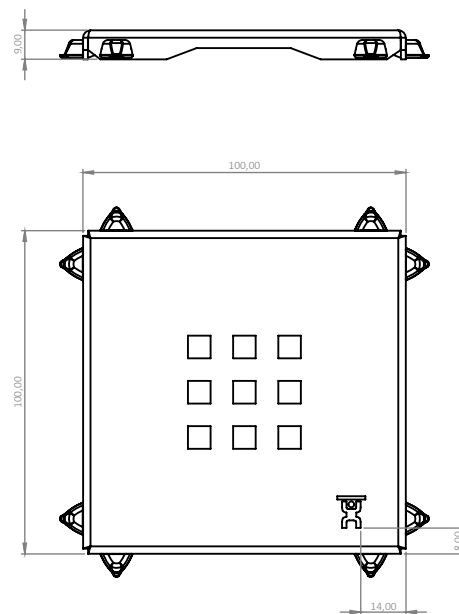
CANALETA 11,6 x 11,6



REJILLA LISA 11,6 x 11,6

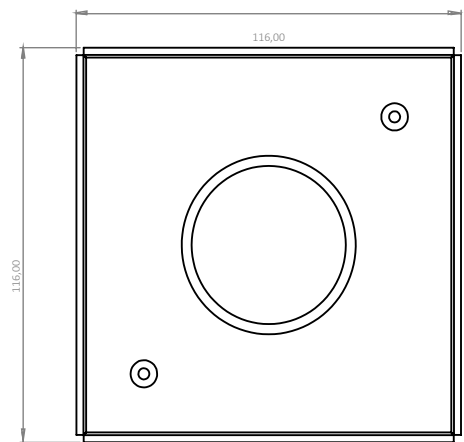
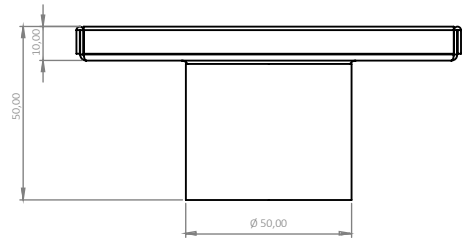
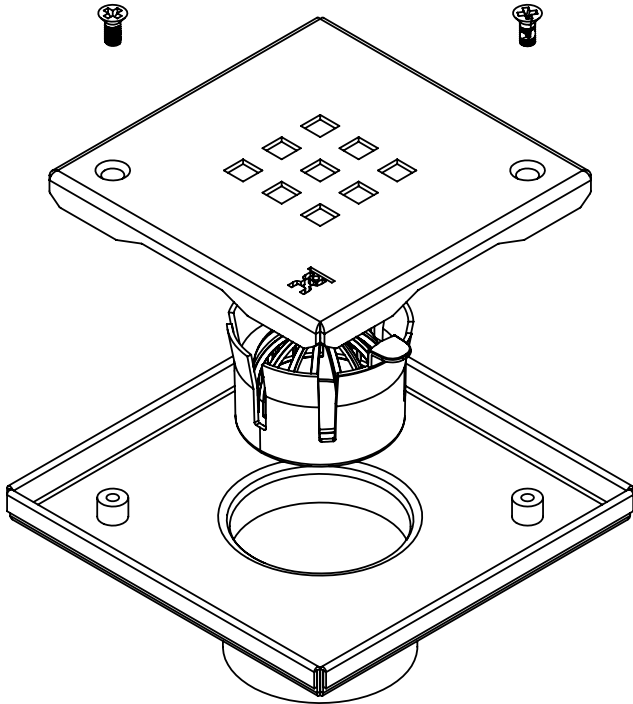


REJILLA PLUS 11,6 x 11,6



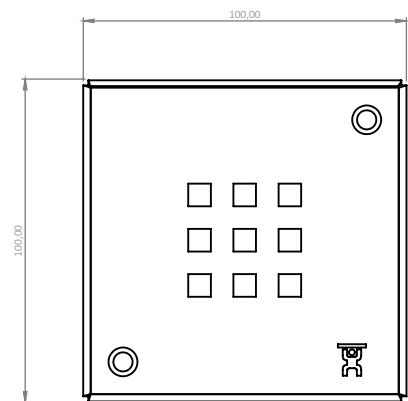
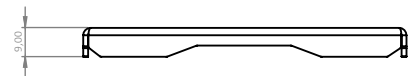
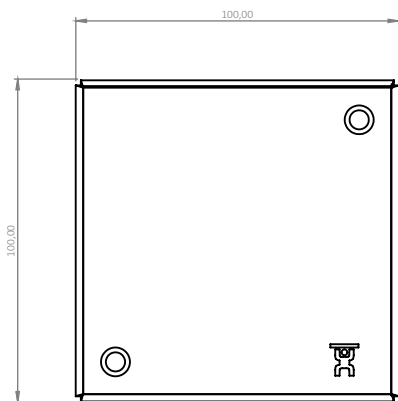
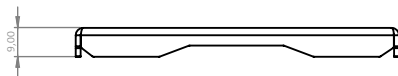
PLANOS TÉCNICOS (PUNTALES - ANTIVANDÁLICO):

CANALETA ANTIVANDÁLICA 11,6 x 11,6



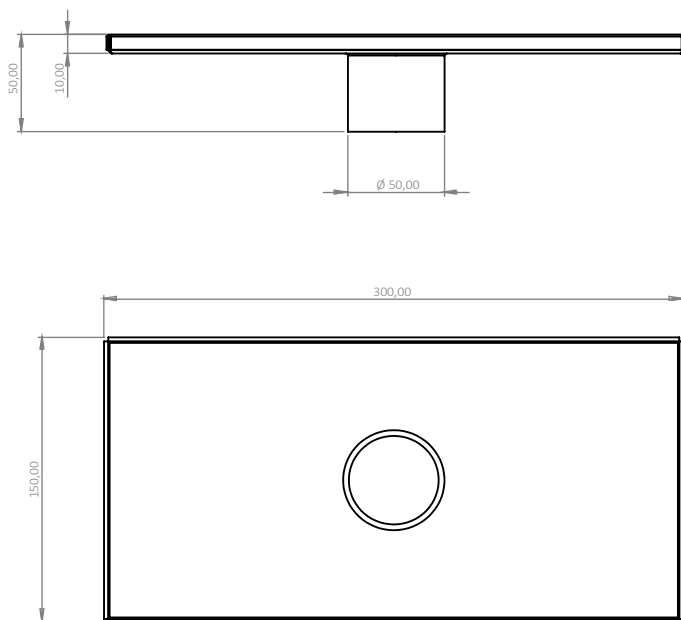
REJILLA LISA ANTIVANDÁLICA 11,6 x 11,6

REJILLA PLUS ANTIVANDÁLICA 11,6 x 11,6

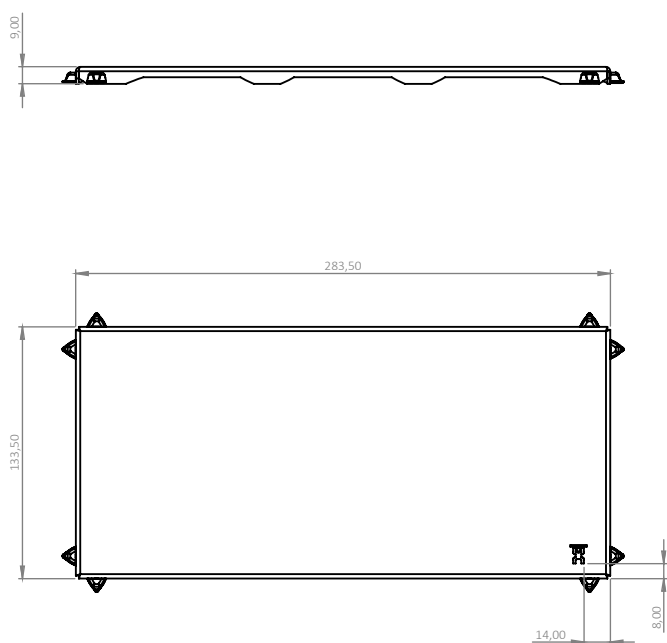


PLANOS TÉCNICOS (PUNTUALES):

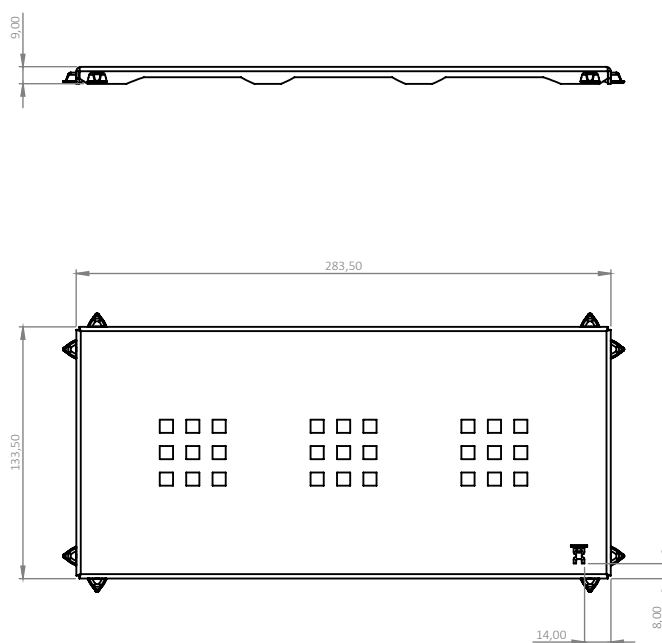
LISA 15 x 30 (CANALETA)



REJILLA LISA 15 x 30

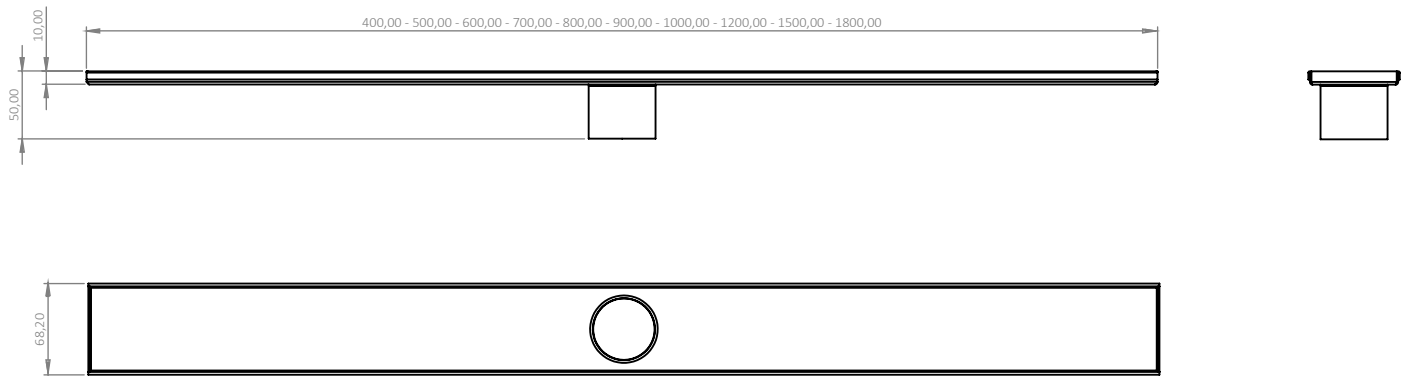


REJILLA PLUS 15 x 30

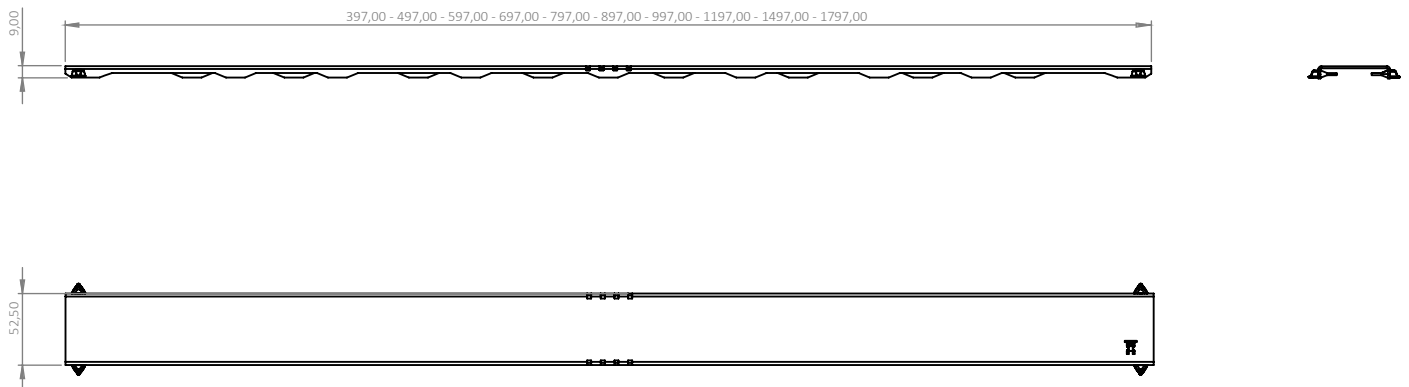


PLANOS TÉCNICOS (LINEALES):

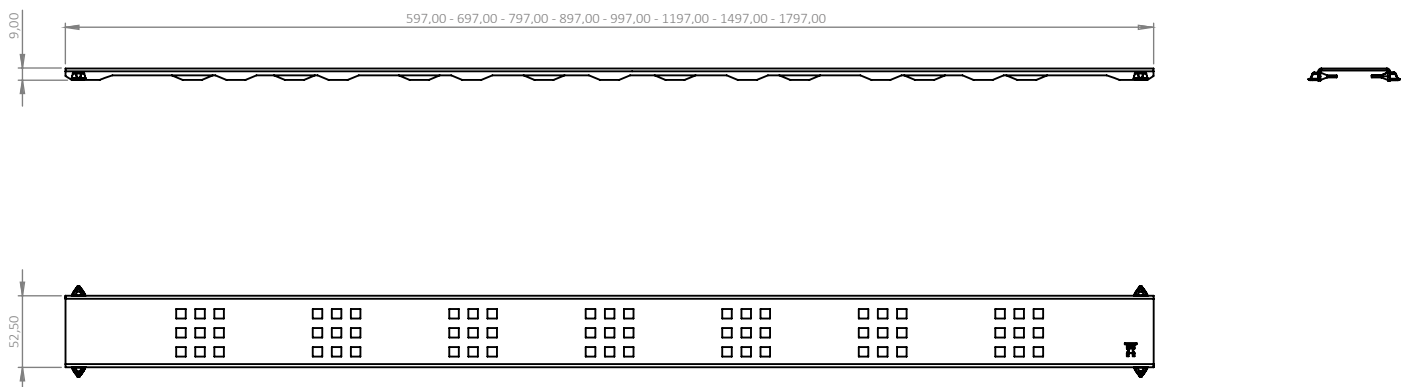
CANALETA EVOLUX LINEAL



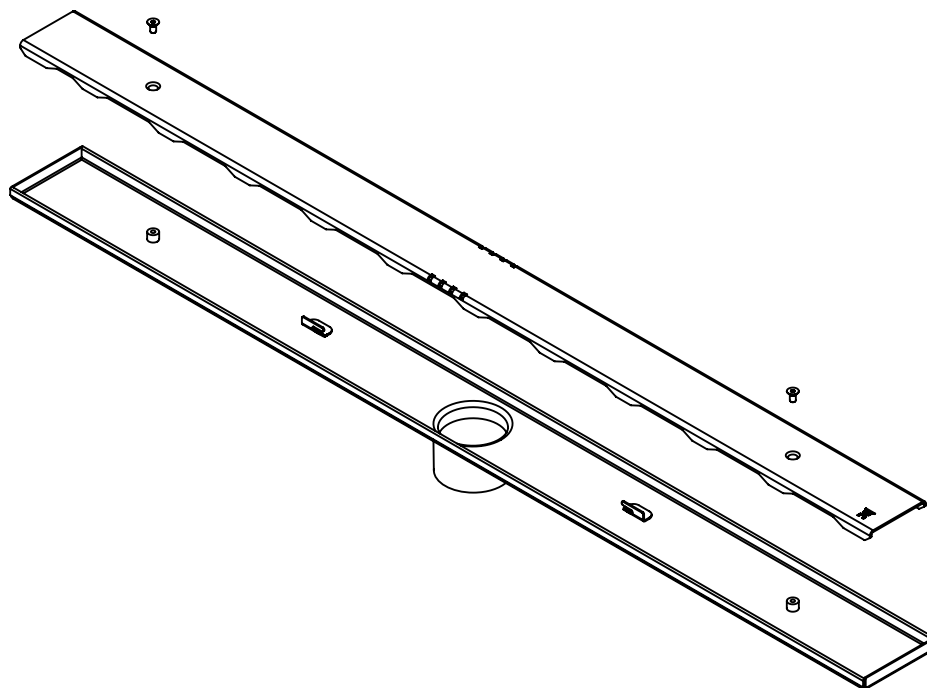
REJILLA LISA



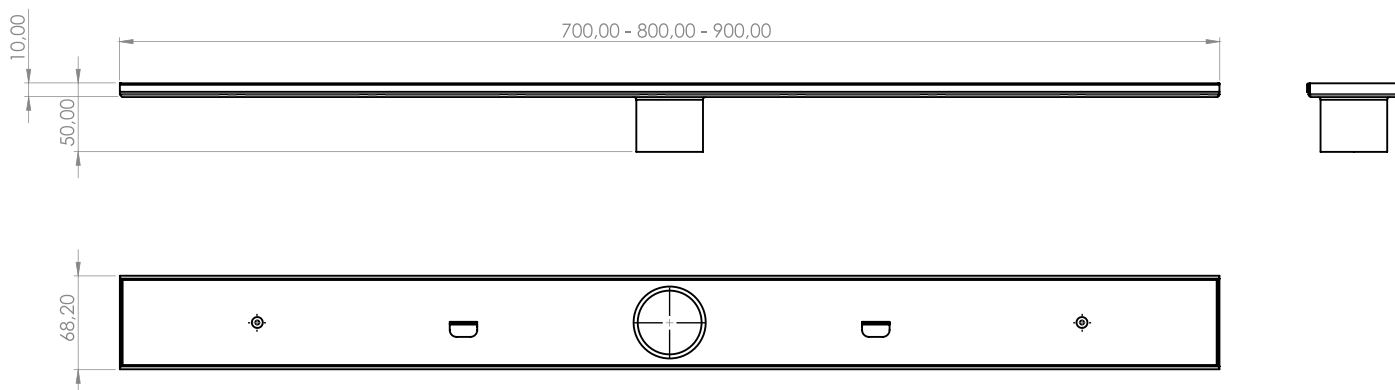
REJILLA PLUS



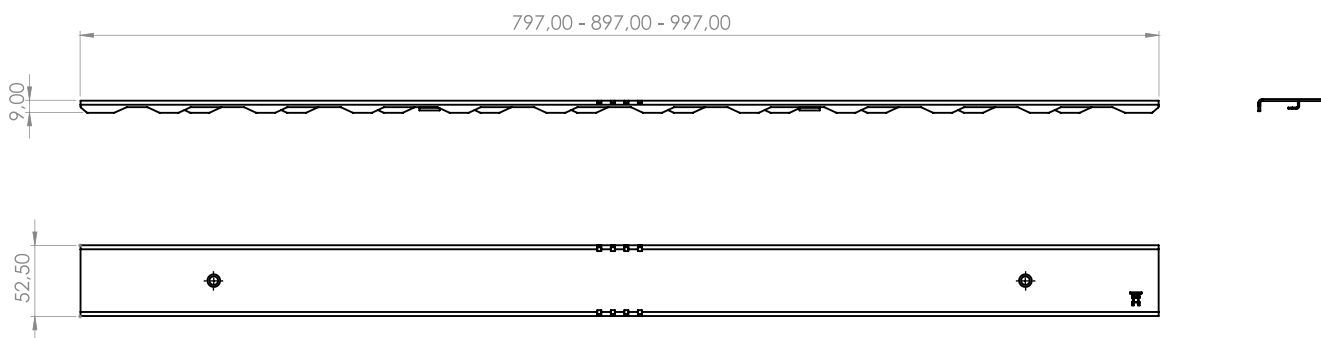
PLANOS TÉCNICOS (LINEAL - ANTIVANDÁLICA):



CANALETA EVOLUX LINEAL - ANTIVANDÁLICA

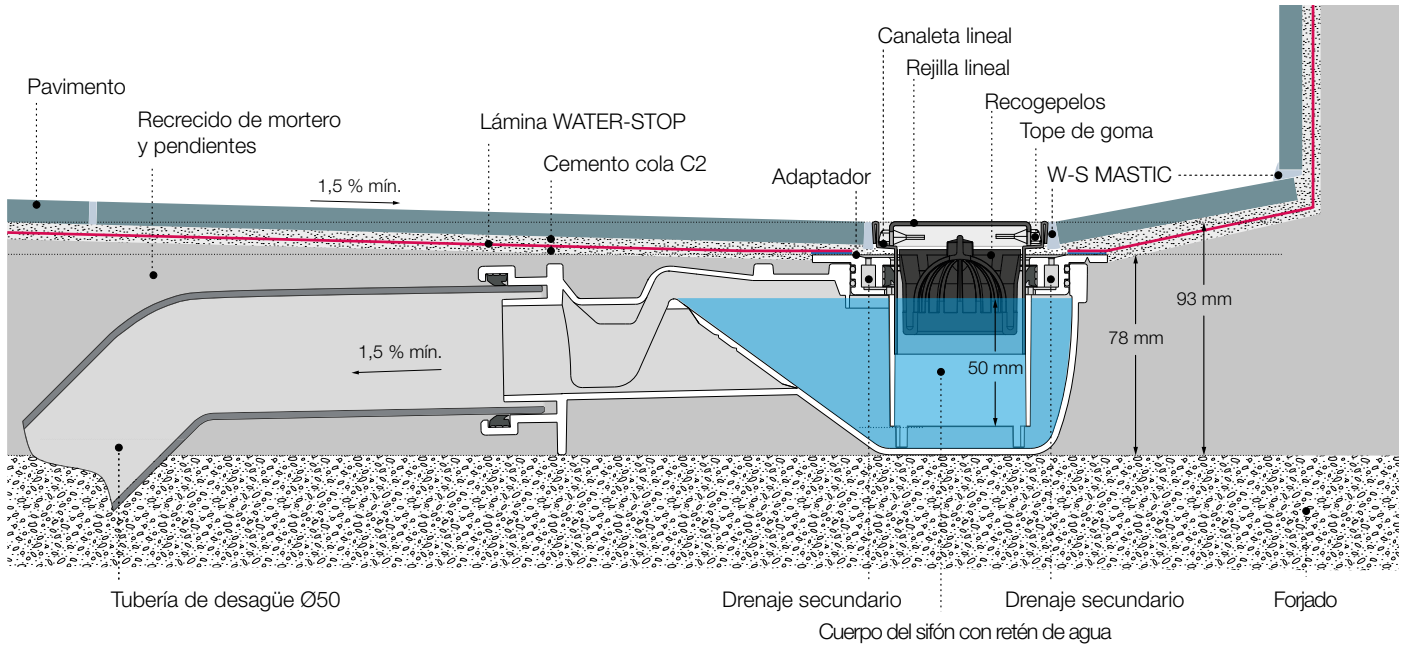


REJILLA LISA ANTIVANDÁLICA



SECCIÓN DE INSTALACIÓN

RUBER H50 - Salida Ø50



RUBER H28 - Salida Ø40

