

W-S SINK

DESCRIÇÃO: Pia revestível fabricada em W-S BOARD.

USO: Pia de embutir com saída padrão de 90 mm.

NORMATIVA: UNE-EN 13310

FABRICANTE: ESTIL GURU S.L.U.

REFERÊNCIAS:

REFS.	DESCRIÇÃO	MEDIDA
IMO4001	W-S SINK	750 x 450 x 240 mm

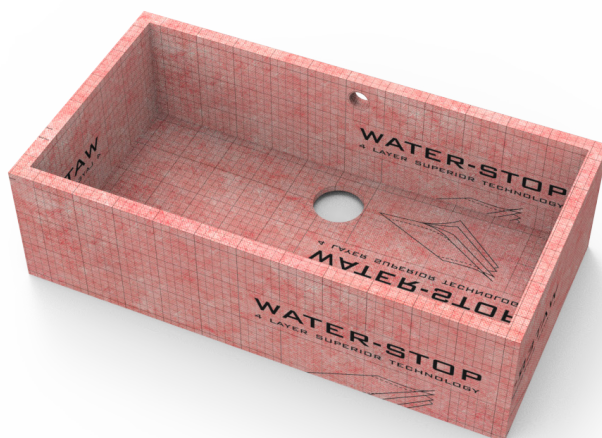


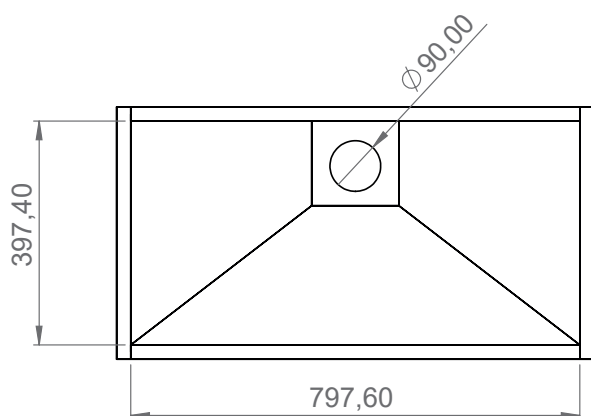
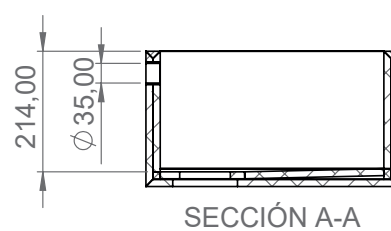
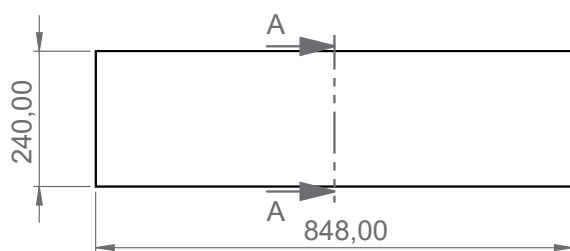
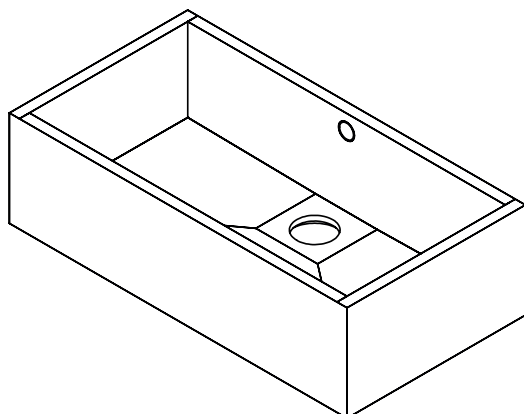
TABELA DE ENSAIOS:

CARACTERÍSTICAS	MÉTODO	VALOR
Dimensões externas	-	85 x 45 x 24 cm
Dimensões internas	-	80 x 40 x 21,5 cm
Densidade nominal	ASTM C303	40 m ³
Resistência à compressão	ASTM D1621	330 kPa
Resistência ao crescimento de fungos e mofo	PS 106 - 5.5	Passa
Resistência térmica (valor RSI)	ASTM C518	0,4 m ² ·K/W
Classificação de reação ao fogo	EN 13501-1	C s2 d0
Resistência ao cisalhamento entre o revestimento e a superfície do W-S BOARD:		
Secagem 7 dias	ASTM C482	0,82 N/mm ²
Imersão em água 7 dias		0,57 N/mm ²
4 semanas		0,92 N/mm ²
12 semanas		0,95 N/mm ²
Imersão em água 100 dias		0,59 N/mm ²
Resistência à temperatura		-30°C / +80°C

NOTAS E OBSERVAÇÕES:

A pia não é autoportante. Para sua instalação, deve ser prevista uma estrutura de suporte (não incluída). Em nenhuma hipótese a pia deve ser instalada diretamente parafusada ou colada sem uma estrutura que suporte seu peso.

PLANOS TÉCNICOS:



SEÇÃO DE INSTALAÇÃO

