

W-S SINK

DESCRIPTION: Évier recouvrable fabriqué en W-S BOARD.

UTILISATION: Évier sous-plan avec sortie standard de 90 mm.

NORME: UNE-EN 13310

FABRICANT: ESTIL GURU S.L.U.

RÉFÉRENCES:

REFS.	DESCRIPTION	DIMENSION
IMO4001	W-S SINK	750 x 450 x 240 mm

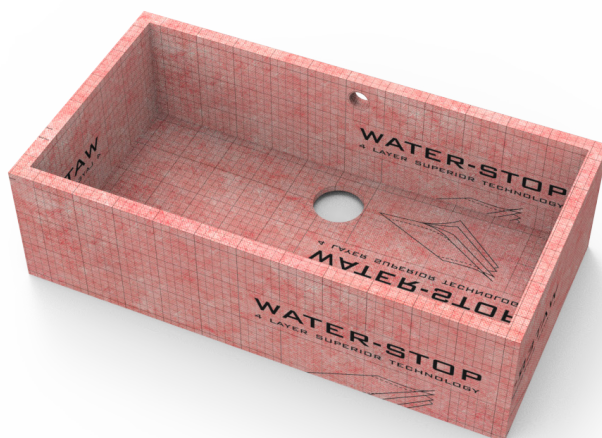


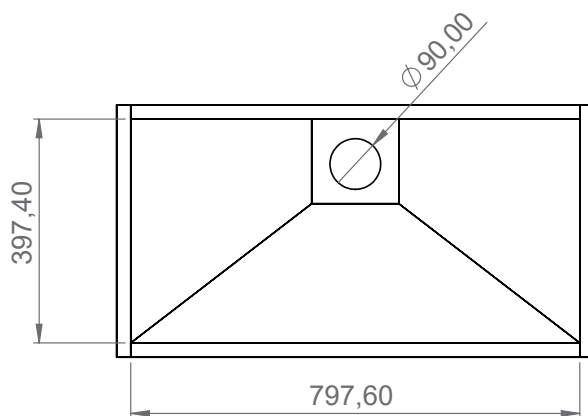
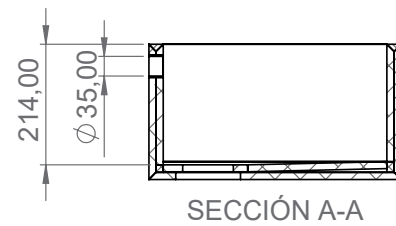
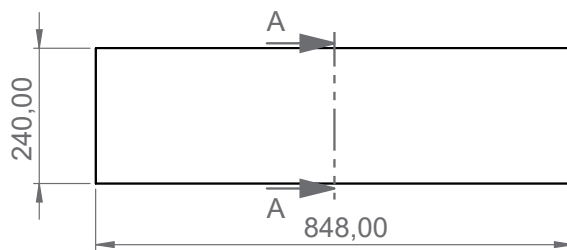
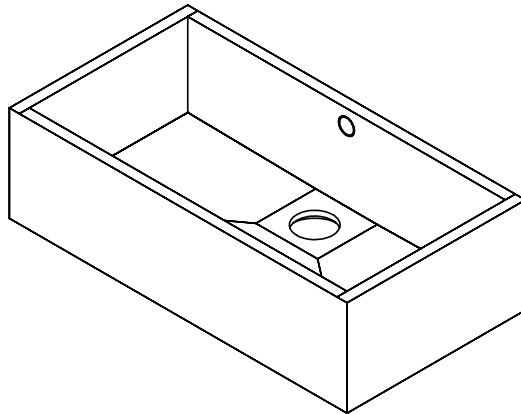
TABLEAU DES ESSAIS:

CARACTÉRISTIQUES	MÉTHODE	VALEUR
Dimensions extérieures	-	85 x 45 x 24 cm
Dimensions intérieures	-	80 x 40 x 21,5 cm
Densité nominale	ASTM C303	40 m ³
Résistance à la compression	ASTM D1621	330 kPa
Résistance au développement de champignons et moisissures	PS 106 - 5.5	Passé
Résistance thermique (valeur RSI)	ASTM C518	0,4 m ² ·K/W
Classification de réaction au feu	EN 13501-1	C s2 d0
Résistance au cisaillement entre la dalle et la surface du W-S BOARD:		
Séchage 7 jours	ASTM C482	0,82 N/mm ²
Immersion dans l'eau 7 jours		0,57 N/mm ²
4 semaines		0,92 N/mm ²
12 semaines		0,95 N/mm ²
Immersion dans l'eau 100 jours		0,59 N/mm ²
Résistance à la température		-30°C / +80°C

NOTES ET OBSERVATIONS:

L'évier n'est pas autoportant. Pour son installation, une structure porteuse doit être prévue (non incluse). En aucun cas, l'évier ne doit être installé directement vissé ou collé sans une structure supportant son poids.

PLANS TECHNIQUES:



SECTION D'INSTALLATION

