

RAYNEX / RAYNEX PREMIUM + WATER-STOP

DESCRIPTION: RAYNEX est une gouttière extérieure conçue selon le principe de l'étanchéité sous carrelage pour les systèmes de drainage extérieurs. Sa membrane imperméable intégrée en usine facilite l'installation et garantit une connexion fiable et étanche avec l'étanchéité des terrasses, balcons, piscines ou accès extérieurs.

UTILISATION: La canalisation extérieure RAYNEX est destinée à être installée dans des espaces tels que balcons, zones proches des piscines, terrasses et portes d'accès extérieurs.

NORMES: Conforme aux normes UNE - EN 124 et UNE - EN 1433 pour zones de trafic Classe A15.

FABRICANT: ESTIL GURU S.L.U.

RÉFÉRENCES:

RAYNEX PREMIUM 1 FENTE

REF.	DESCRIPTION	MESURE
IX45401	CANIVEAU ET GRILLE RAYNEX PREMIUM À FENTE UNIQUE AVEC MEMBRANE WATER-STOP	120 cm
IX45403	ANGLE À 90° GRILLE INTEGRA PREMIUM À FENTE UNIQUE AVEC MEMBRANE WATER-STOP	30 cm
IX45404	COUVERCLE D'ACCÈS GRILLE INTEGRA PREMIUM À FENTE UNIQUE	20 cm

RAYNEX PREMIUM 2 FENTES

REF.	DESCRIPTION	MESURE
IX45301	CANIVEAU ET GRILLE RAYNEX PREMIUM À DOUBLE FENTE AVEC MEMBRANE WATER-STOP	120 cm
IX45303	ANGLE À 90° GRILLE INTEGRA PREMIUM À DOUBLE FENTE AVEC MEMBRANE WATER-STOP	30 cm

RAYNEX PVC

REF.	DESCRIPCIÓN	MESURE
IX45121	CANAL ET GRILLE RAYNEX PVC À DOUBLE FENTE AVEC MEMBRANE WATER-STOP	120 cm
IX45201	CANAL ET GRILLE RAYNEX PVC À DOUBLE FENTE AVEC MEMBRANE WATER-STOP	200 cm*
IX10005	ANGLE 90° - RAYNEX PVC À DOUBLE FENTE	30 cm

* Pour canal et grille de 200 cm, COMMANDE MINIMALE DE 8 UNITÉS.

* Pour les grands projets, la longueur du canal peut être personnalisée jusqu'à 3 mètres.

COMPOSANTS D'INSTALLATION:

REF.	DESCRIPTION
IX10000	RACCORD
IX10001	COUVERCLE LATÉRAL
IX10002	TUBE DE SORTIE Ø50 MM
IX10004	TUBE DE SORTIE Ø90 MM

* Les composants d'installation sont standard et vendus séparément.

TABLEAU DES ESSAIS:

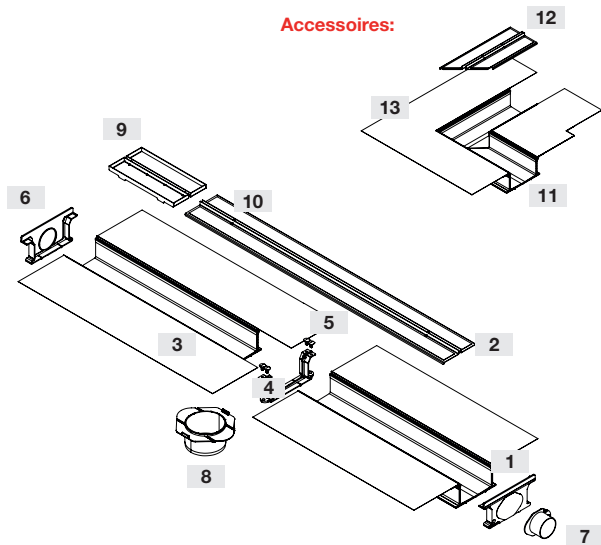
Toutes les finitions respectent les exigences pour la grille de classe A15 conformément à la norme UNE-EN 1433:2003.

CARACTÉRISTIQUES	VALEUR
Surface ouverte de la grille:	
Grille Raynex	5.893 mm ² /m
Grille Raynex Premium fente unique	6.000 mm ² /m
Grille Raynex Premium fente double	4.560 mm ² /m
Débit d'évacuation:	
Sortie 50 horizontale	≥ 60 l/min*
Sortie 50 verticale	≥ 90 l/min*
Sortie 90 verticale	≥ 120 l/min*

* (Valeurs mesurées avec le canal rempli, avec un point d'évacuation débouchant sur une canalisation d'un diamètre ≥ 90 mm avec une pente de 2 %. Prévoir des sorties supplémentaires selon la surface à desservir).

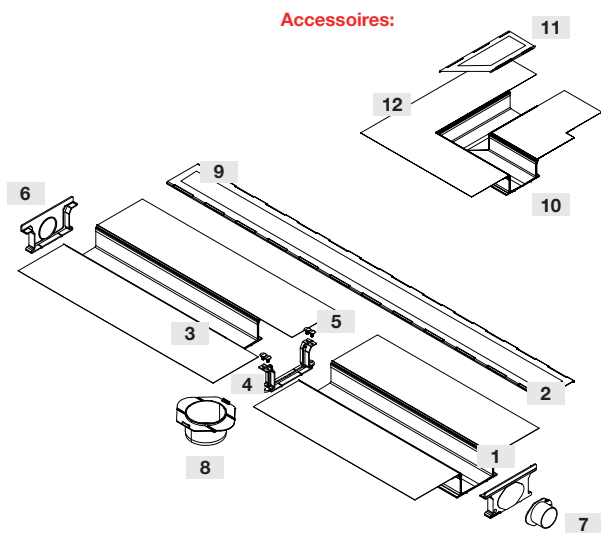
COMPONENTES DE INSTALACIÓN:

RAYNEX PREMIUM 1 FENTE



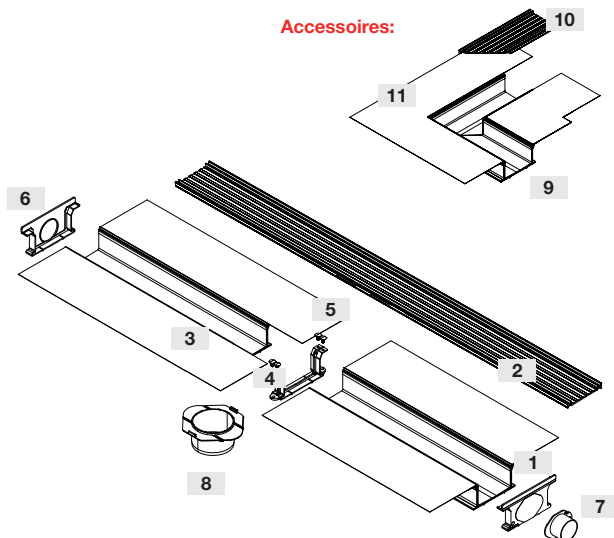
PIÈCE	DESCRIPTION	MATÉRIAU
1	CANAL 120 CM	PVC
2	GRILLE 120 CM FENTE UNIQUE	ACIER INOXYDABLE 304
3	WATER-STOP	EVAC
4	RACCORD	PVC
5	RIVETS STRIÉS	PA66
6	COUVERCLE LATÉRAL	PVC
7	EMBOUT Ø50 mm	PVC
8	EMBOUT Ø90 mm	PVC
9	COUVERCLE D'INSPECTION	ACIER INOXYDABLE 304
10	BANDE ANTIDÉRAPANTE	-
9	ANGLE 90° - CANAL	PVC
12	ANGLE 90° - GRILLE FENTE UNIQUE	ACIER INOXYDABLE 304
13	WATER STOP	EVAC

RAYNEX PREMIUM 2 FENTES



PIÈCE	DESCRIPTION	MATÉRIAU
1	CANAL 120 CM	PVC
2	GRILLE 120 CM FENTE DOUBLE	ACIER INOXYDABLE 304
3	WATER-STOP	EVAC
4	RACCORD	PVC
5	RIVETS STRIÉS	PA66
6	COUVERCLE LATÉRAL	PVC
7	EMBOUT Ø50 mm	PVC
8	EMBOUT Ø90 mm	PVC
9	COUVERCLE D'INSPECTION	ACIER INOXYDABLE 304
10	BANDE ANTIDÉRAPANTE	-
9	ANGLE 90° - CANAL	PVC
12	ANGLE 90° - GRILLE FENTE DOUBLE	ACIER INOXYDABLE 304
13	WATER STOP	EVAC

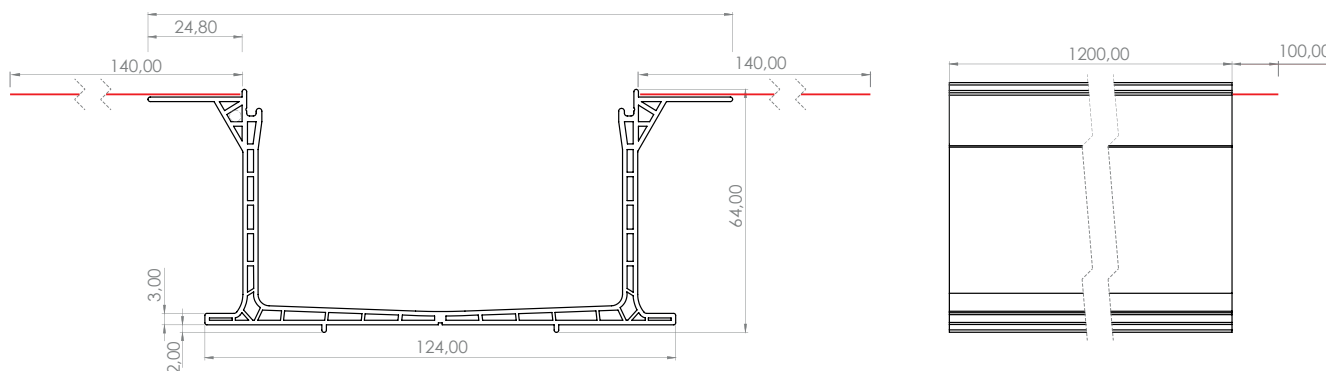
RAYNEX PVC



PIÈCE	DESCRIPTION	MATÉRIAU
1	CANAL 120 CM	PVC
2	GRILLE 120 CM FENTE DOUBLE	PVC
3	WATER-STOP	EVAC
4	RACCORD	PVC
5	RIVETS STRIÉS	PA66
6	COUVERCLE LATÉRAL	PVC
7	EMBOUT Ø50 mm	PVC
8	EMBOUT Ø90 mm	PVC
9	ANGLE 90° - CANAL	PVC
10	ANGLE 90° - GRILLE FENTE DOUBLE	PVC
11	WATER-STOP	EVAC

PLANS TECHNIQUES:

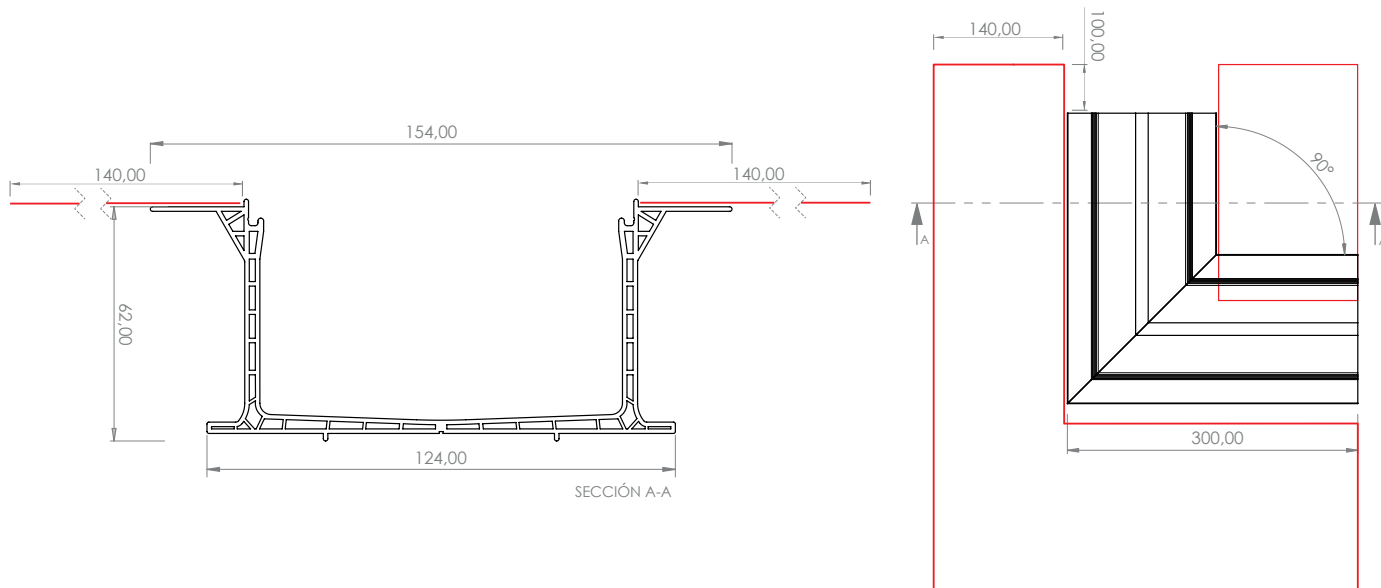
CANAL



— Membrane Water Stop de 14 cm

Dimensions en mm

ANGLE 90° - CANAL

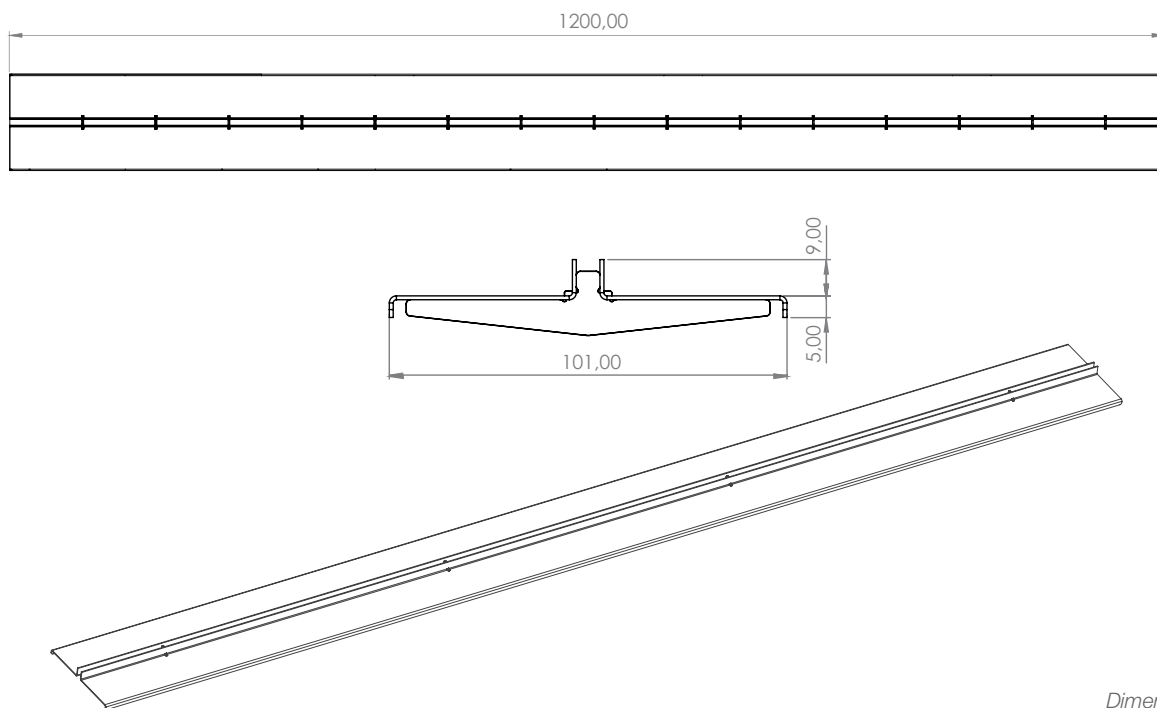


— Membrane Water Stop de 14 cm

Dimensions en mm

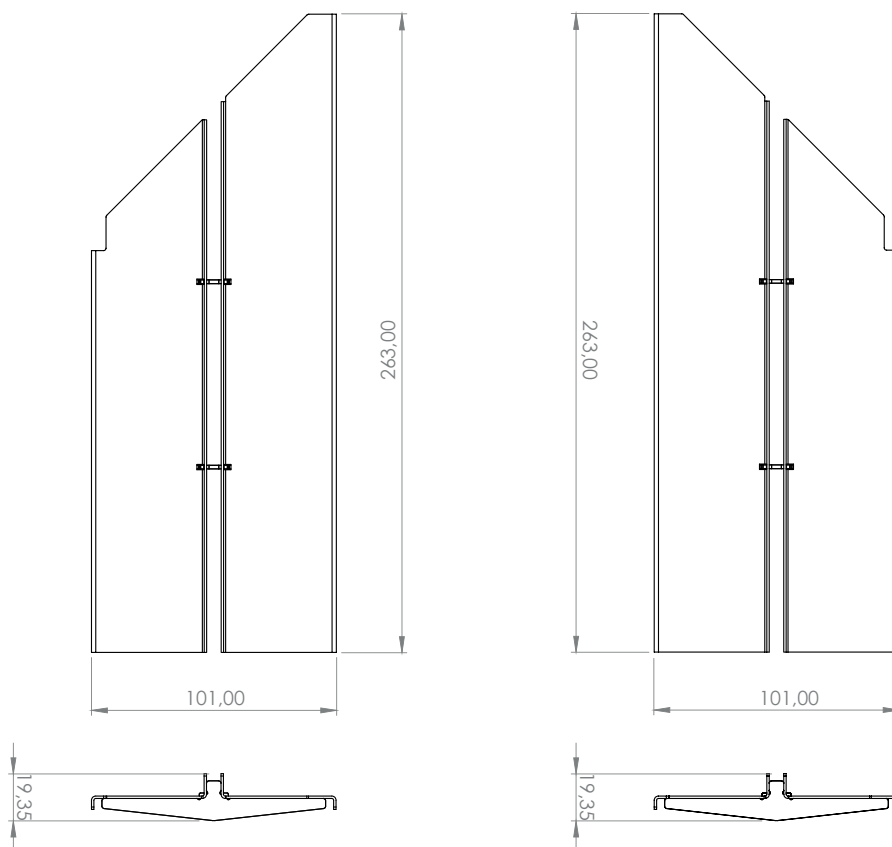
PLANS TECHNIQUES:

GRILLE PREMIUM À FENTE UNIQUE



Dimensions en mm

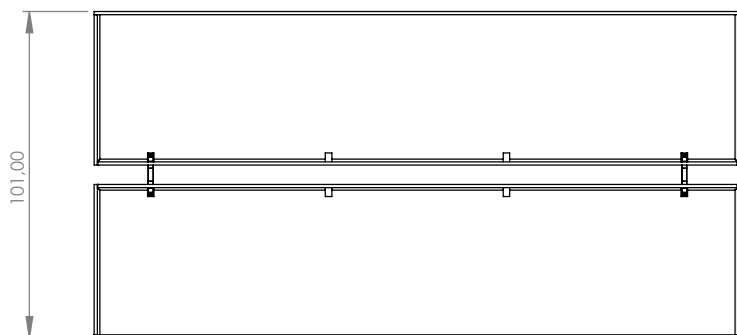
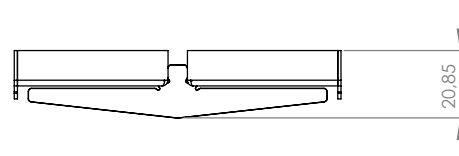
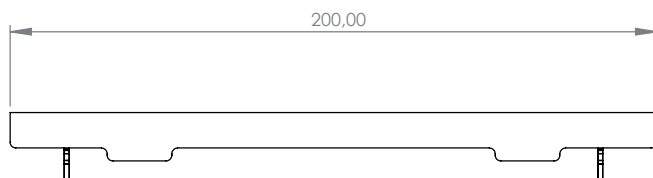
ANGLE 90° - GRILLE PREMIUM À FENTE UNIQUE



Dimensions en mm

PLANS TECHNIQUES:

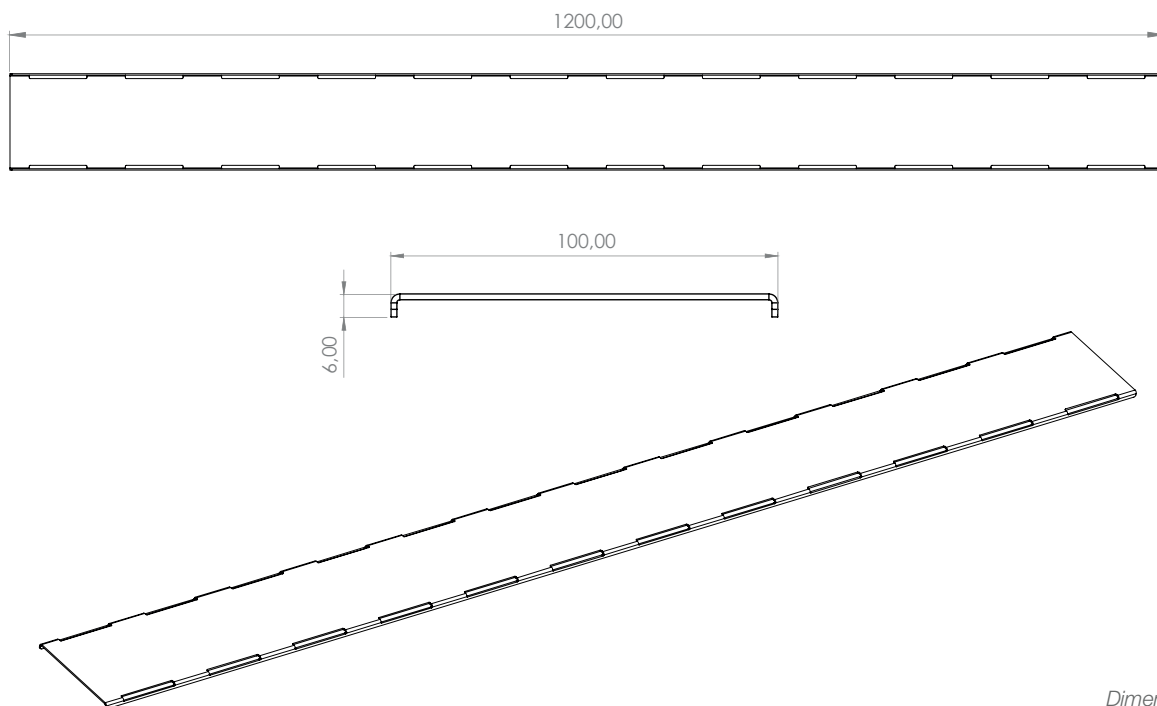
COUVERCLE D'INSPECTION – GRILLE PREMIUM À FENTE UNIQUE



Dimensions en mm

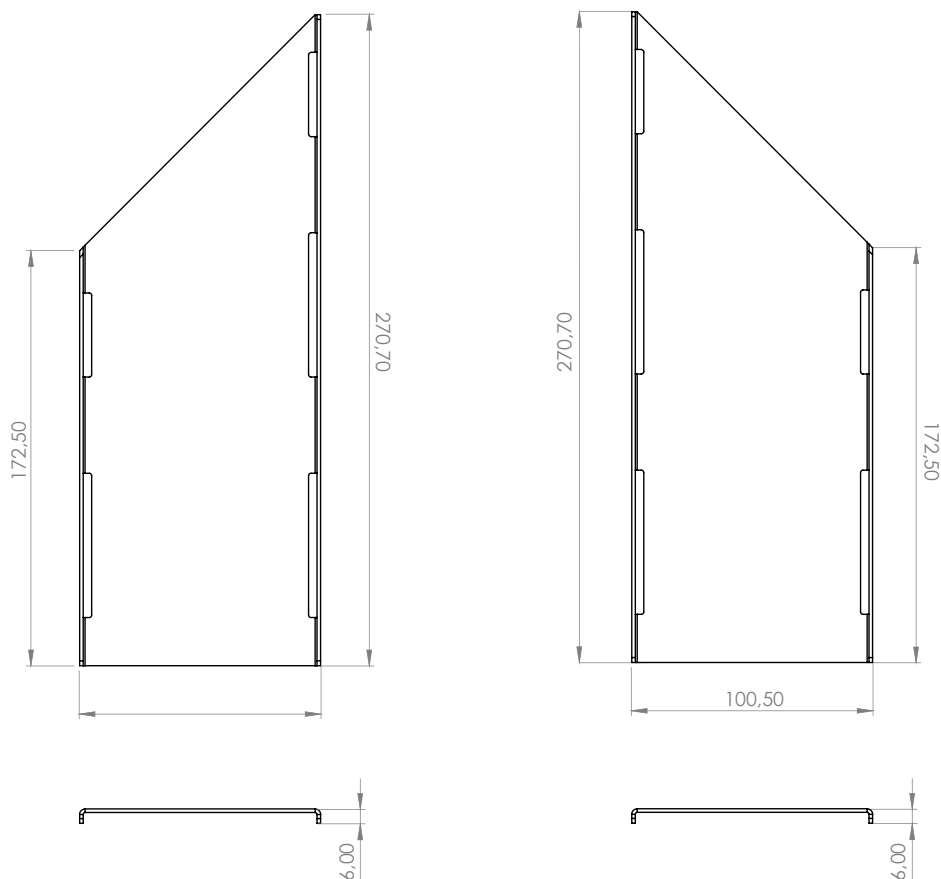
PLANS TECHNIQUES:

GRILLE PREMIUM À FENTE DOUBLE



Dimensions en mm

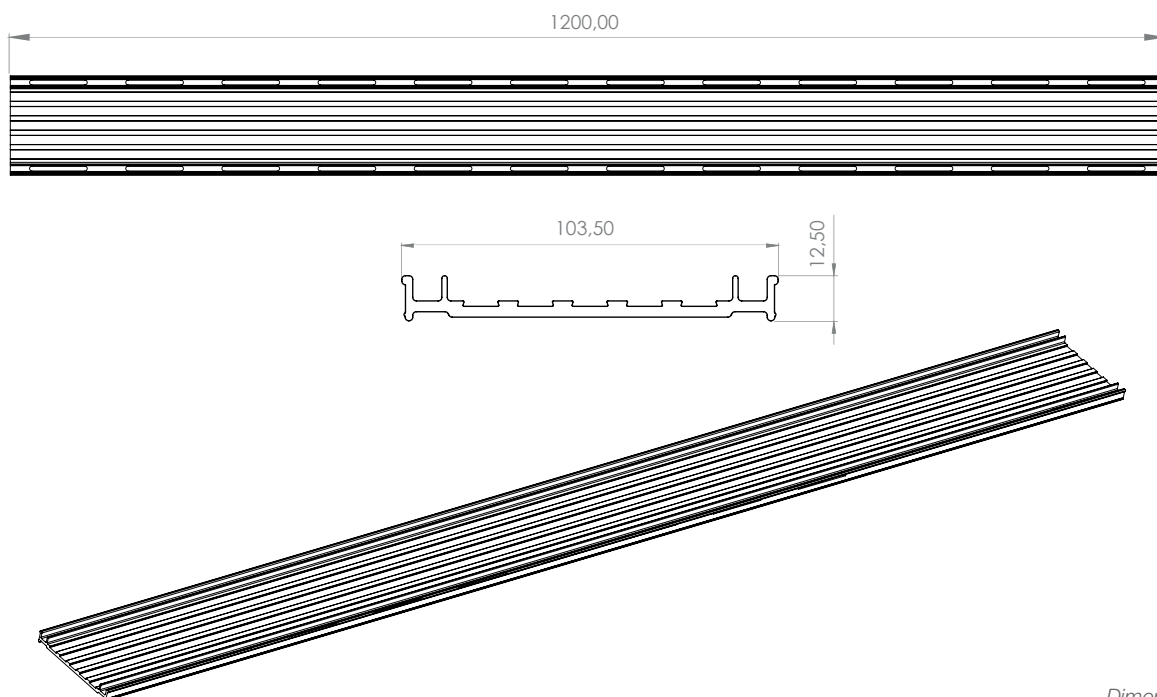
ANGLE 90° – GRILLE PREMIUM À FENTE DOUBLE



Dimensions en mm

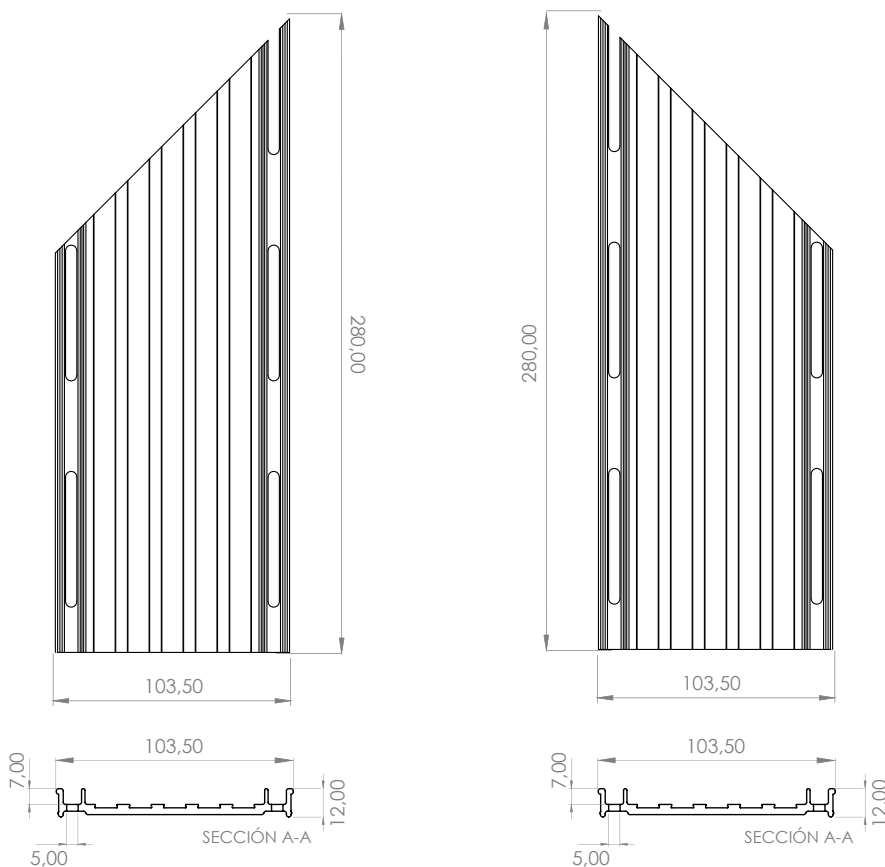
PLANS TECHNIQUES:

GRILLE PVC FENTE DOUBLE



Dimensions en mm

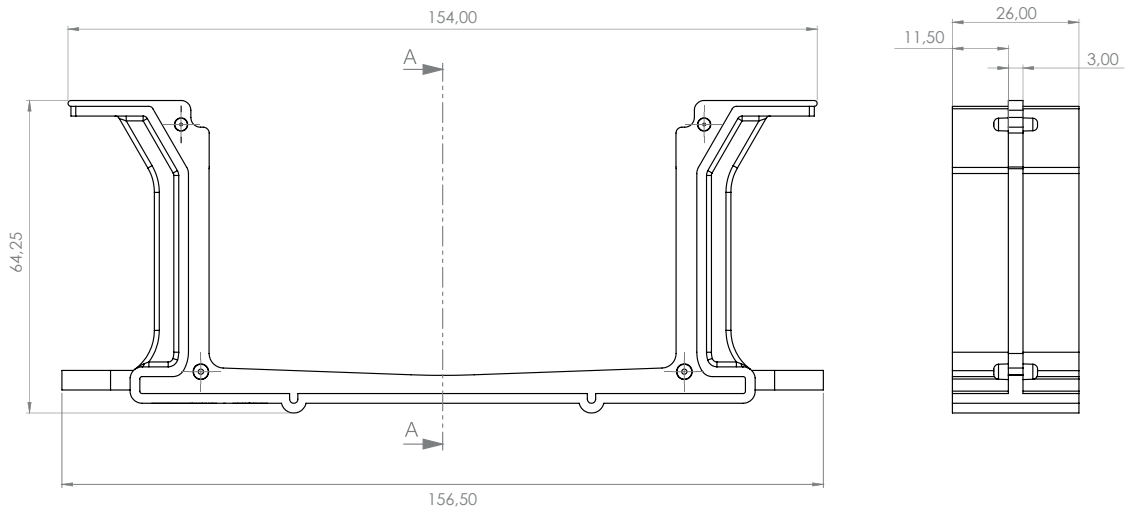
ANGLE 90° - GRILLE PVC FENTE DOUBLE



Dimensions en mm

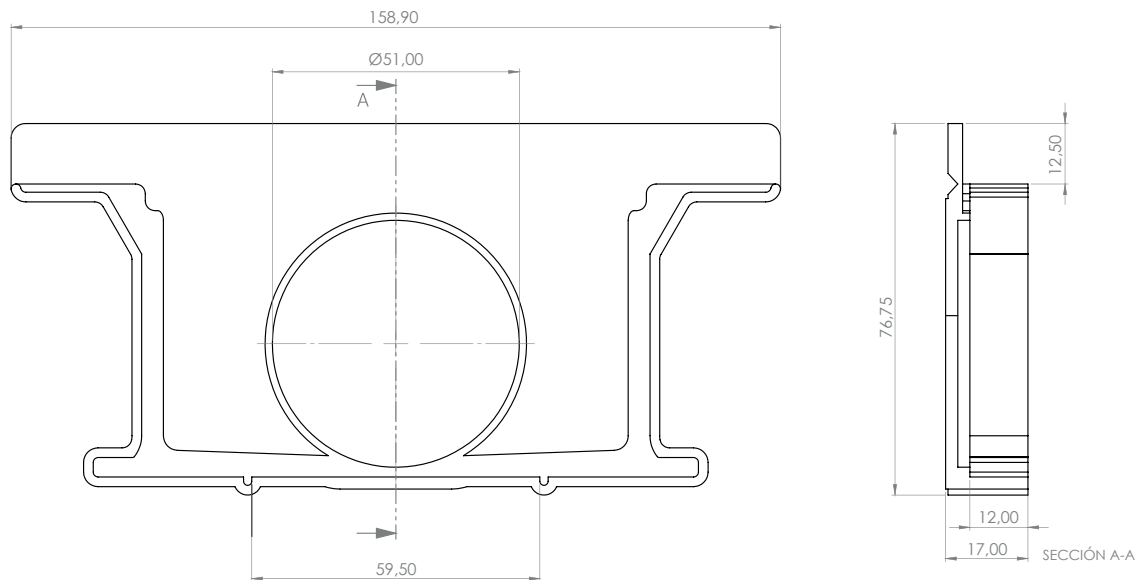
PLANS TECHNIQUES:

RACCORD



Dimensions en mm

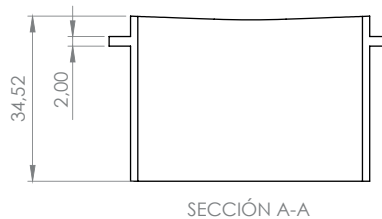
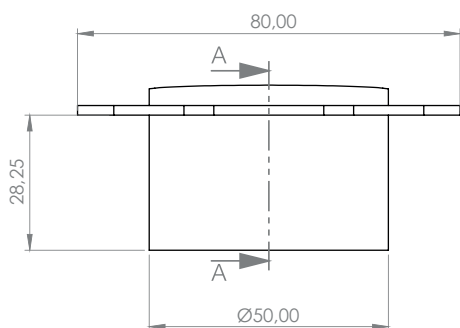
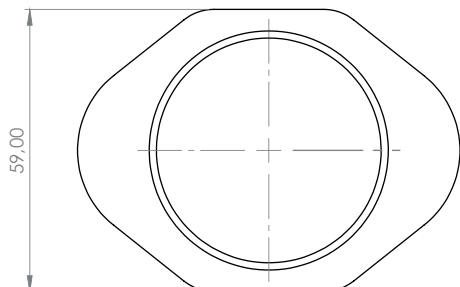
TAPA LATERAL



Dimensions en mm

PLANS TECHNIQUES:

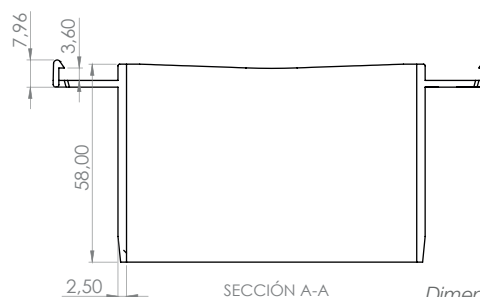
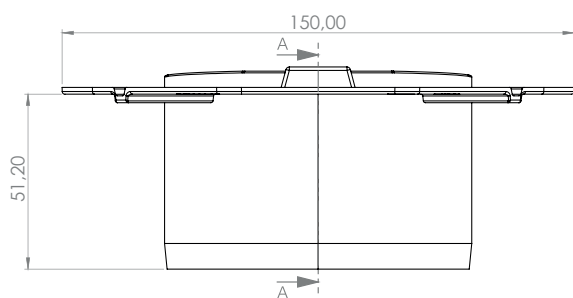
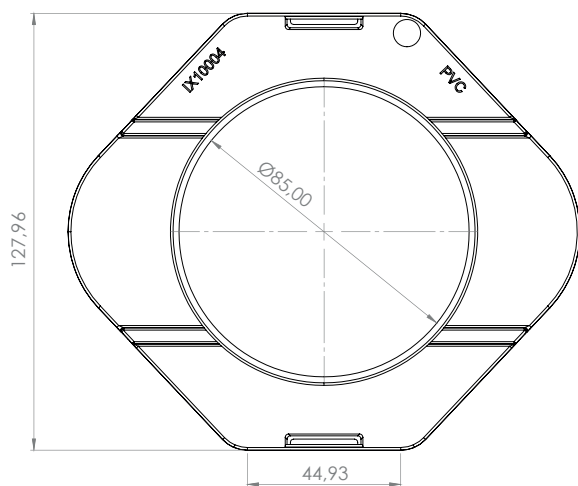
EMBOUT Ø50



SECCIÓN A-A

Dimensions en mm

EMBOUT Ø90



SECCIÓN A-A

Dimensions en mm