

RAYNEX / RAYNEX PREMIUM + WATER-STOP

DESCRIPCIÓN: RAYNEX es una canaleta de exterior diseñada desde el concepto de impermeabilización bajo cerámica para sistemas de drenaje en exteriores. Su lámina impermeable integrada de fábrica facilita la instalación y garantiza una conexión segura y estanca con la impermeabilización de terrazas, balcones, piscinas o accesos exteriores.

USO: La canaleta de exterior RAYNEX está creada para ser instalada en espacios como balcones, zonas cercanas a piscinas, terrazas y puertas de accesos exteriores.

NORMATIVA: UNE - EN 124 y UNE EN 1433, en zonas de tráfico Clase A15.

FABRICANTE: ESTIL GURU S.L.U.

REFERENCIAS:

RAYNEX PREMIUM 1 RANURA

REF.	DESCRIPCIÓN	MEDIDA
IX45401	CANAL Y REJILLA RAYNEX PREMIUM DE RANURA ÚNICA CON LÁMINA WATER-STOP	120 cm
IX45403	ÁNGULO 90° REJILLA INTEGRAL PREMIUM RANURA ÚNICA CON LÁMINA WATER-STOP	30 cm
IX45404	TAPA REGISTRO REJILLA INTEGRAL PREMIUM RANURA ÚNICA	20 cm

RAYNEX PREMIUM 2 RANURAS

REF.	DESCRIPCIÓN	MEDIDA
IX45301	CANAL Y REJILLA RAYNEX PREMIUM DE RANURA DOBLE CON LÁMINA WATER-STOP	120 cm
IX45303	ÁNGULO 90° REJILLA INTEGRAL PREMIUM RANURA DOBLE CON LÁMINA WATER-STOP	30 cm

RAYNEX PVC

REF.	DESCRIPCIÓN	MEDIDA
IX45121	CANAL Y REJILLA RAYNEX PVC DE RANURA DOBLE CON LÁMINA WATER-STOP	120 cm
IX45201	CANAL Y REJILLA RAYNEX PVC DE RANURA DOBLE CON LÁMINA WATER-STOP	200 cm*
IX10005	ÁNGULO 90° 90° RAYNEX PVC CON WATER-STOP	30 cm

* Para canal y rejilla de 200 cm, PEDIDO MÍNIMO DE 8U

* Para grandes obras se puede personalizar hasta 3 metros el largo del canal

COMPONENTES INSTALACIÓN:

REF.	DESCRIPCIÓN
IX10000	EMPALME
IX10001	TAPA LATERAL
IX10002	TUBO SALIDA Ø50 mm
IX10004	TUBO SALIDA Ø90 mm

* Los componentes de instalación son comunes y se adquieren por separado.

TABLAS DE ENSAYOS:

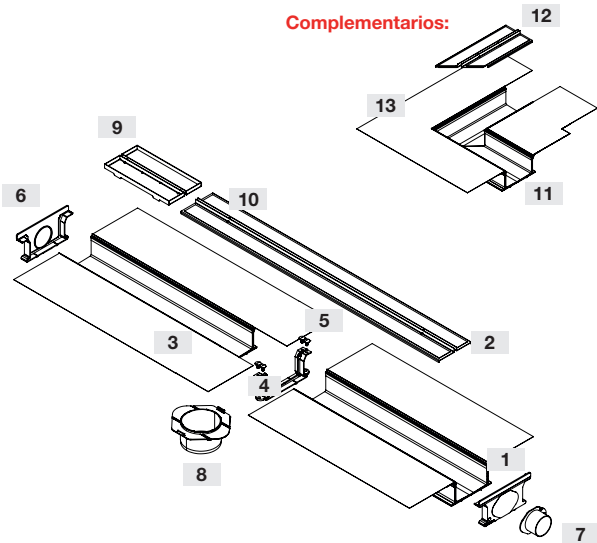
Todos los acabados cumplen con los requisitos para rejilla clase A15 de acuerdo a la norma UNE-EN 1433:2003.

CARACTERÍSTICAS	VALOR
Área abierta rejilla:	
Rejilla Raynex	5.893 mm ² /m
Rejilla Raynex Premium ranura única	6.000 mm ² /m
Rejilla Raynex Premium ranura doble	4.560 mm ² /m
Caudal de evacuación:	
Salida 50 Horizontal	≥ 60 l/min*
Salida 50 Vertical	≥ 90 l/min*
Salida 90 Vertical	≥ 120 l/min*

* (Valores medidos a canal llena, con un punto de evacuación que entrega a tubería de diámetro ≥ 90mm con una inclinación del 2%. Prever salidas adicionales en función del área a la que dará servicio).

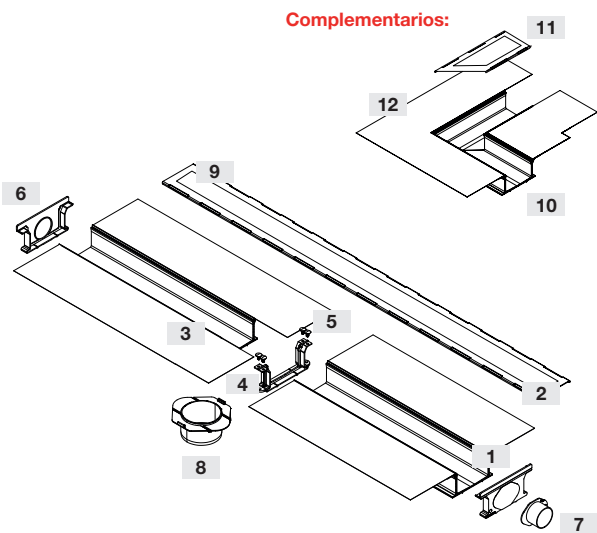
COMPONENTES DE INSTALACIÓN:

RAYNEX PREMIUM 1 RANURA



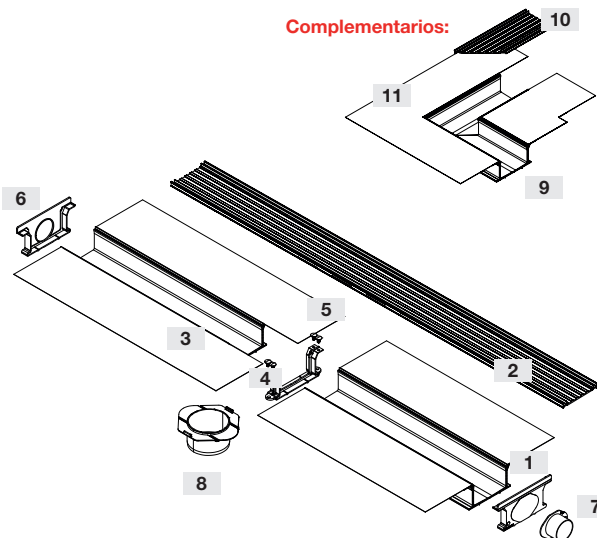
PIEZA	DENOMINACIÓN	MATERIAL
1	CANALETA 120 CM	PVC
2	REJILLA 120 cm RANURA ÚNICA	ACERO INOX 304
3	WATER-STOP	EVAC
4	EMPALME	PVC
5	REMACHES ESTRIADOS	PA66
6	TAPA LATERAL	PVC
7	ESPIGOT Ø50 mm	PVC
8	ESPIGOT Ø90 mm	PVC
9	TAPA REGISTRO	ACERO INOX 304
10	CINTA ANTIDESLIZANTE	-
9	ÁNGULO 90° - CANALETA	PVC
12	ÁNGULO 90° REJILLA RANURA ÚNICA	ACERO INOX 304
13	WATER STOP	EVAC

RAYNEX PREMIUM 2 RANURAS



PIEZA	DENOMINACIÓN	MATERIAL
1	CANALETA 120 CM	PVC
2	REJILLA 120 cm RANURA DOBLE	ACERO INOX 304
3	WATER-STOP	EVAC
4	EMPALME	PVC
5	REMACHES ESTRIADOS	PA66
6	TAPA LATERAL	PVC
7	ESPIGOT Ø50 mm	PVC
8	ESPIGOT Ø90 mm	PVC
9	CINTA ANTIDESLIZANTE	-
10	ÁNGULO 90° - CANALETA	PVC
11	ÁNGULO 90° REJILLA RANURA DOBLE	ACERO INOX 304
12	WATER STOP	EVAC

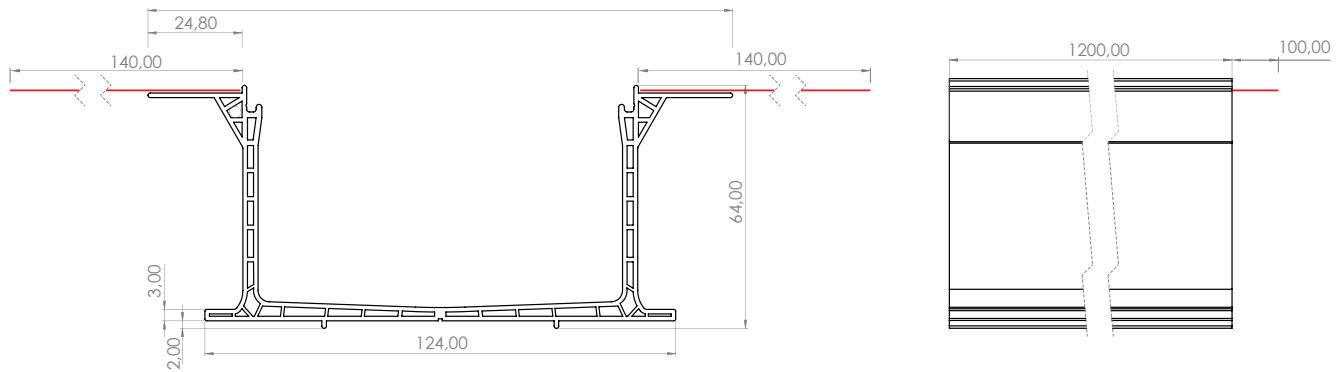
RAYNEX PVC



PIEZA	DENOMINACIÓN	MATERIAL
1	CANALETA 120 CM	PVC
2	REJILLA DE RANURA DOBLE 120 cm	PVC
3	WATER-STOP	EVAC
4	EMPALME	PVC
5	REMACHES ESTRIADOS	PA66
6	TAPA LATERAL	PVC
7	ESPIGOT Ø50	PVC
8	ESPIGOT Ø90	PVC
9	ANGULO 90° - CANALETA	PVC
10	ANGULO 90° - REJILLA	PVC
11	WATER-STOP	EVAC

PLANOS TÉCNICOS:

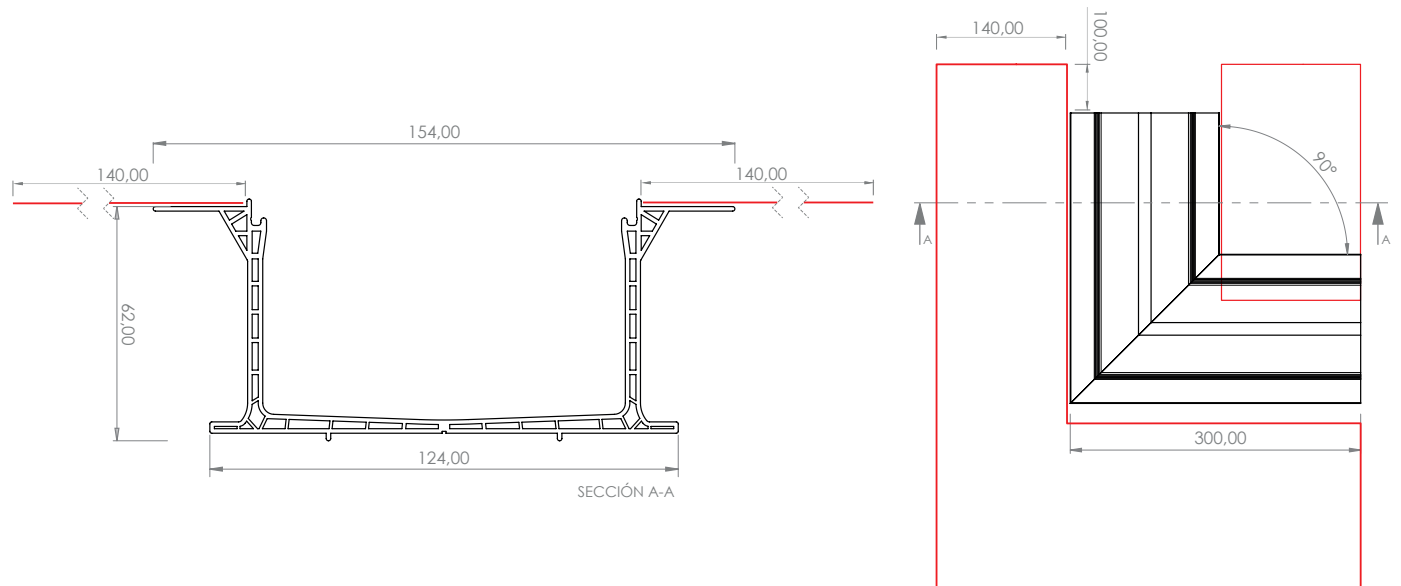
CANALETA



— 14 cm Lámina Water Stop

Medidas en mm

ÁNGULO 90° - CANALETA

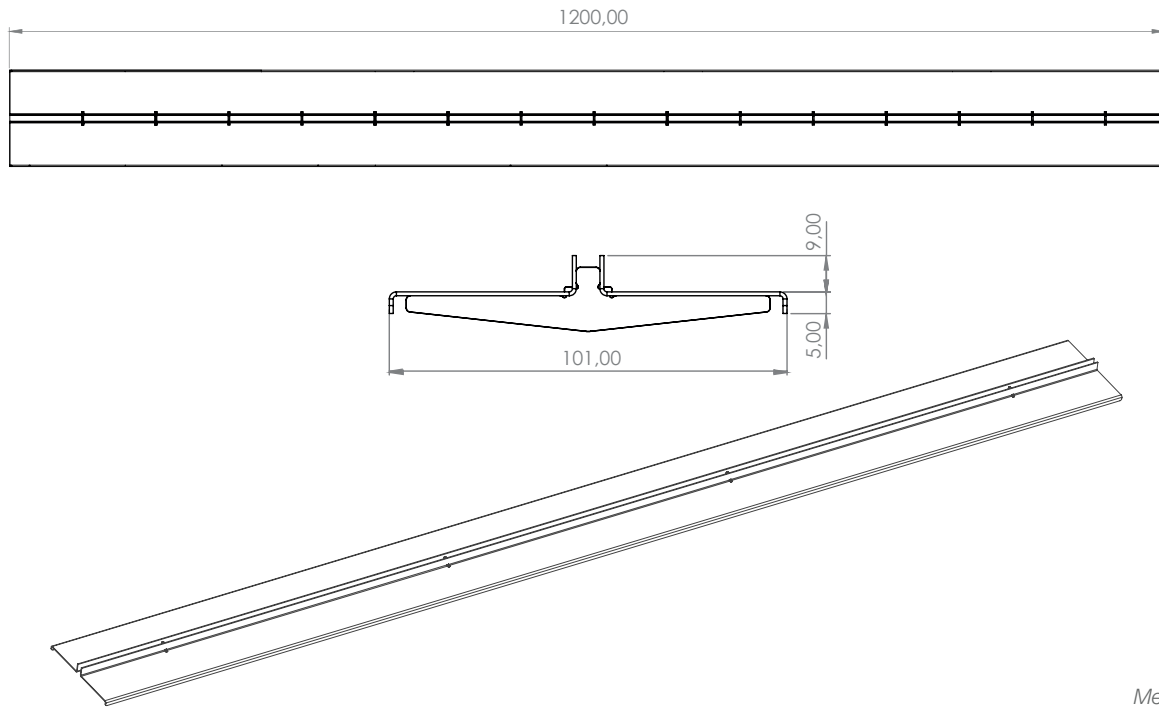


— 14 cm Lámina Water Stop

Medidas en mm

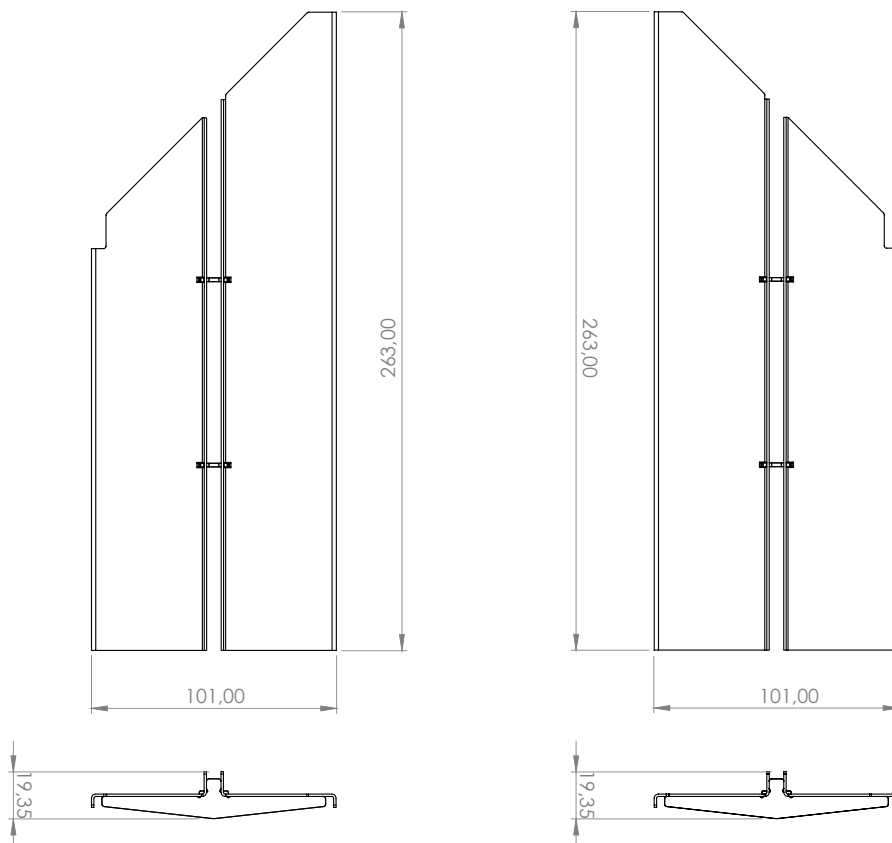
PLANOS TÉCNICOS:

REJILLA PREMIUM RANURA ÚNICA



Medidas en mm

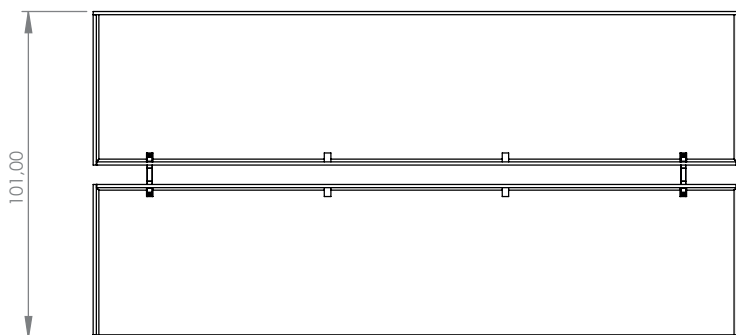
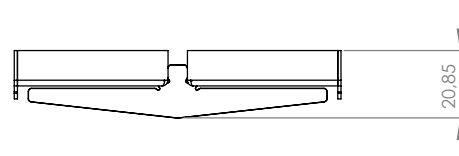
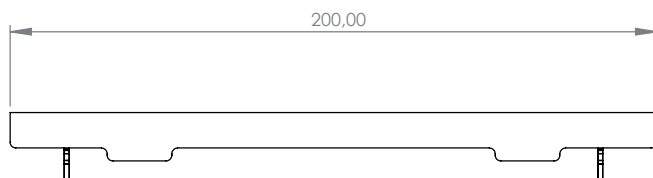
ÁNGULO 90° - REJILLA PREMIUM RANURA ÚNICA



Medidas en mm

PLANOS TÉCNICOS:

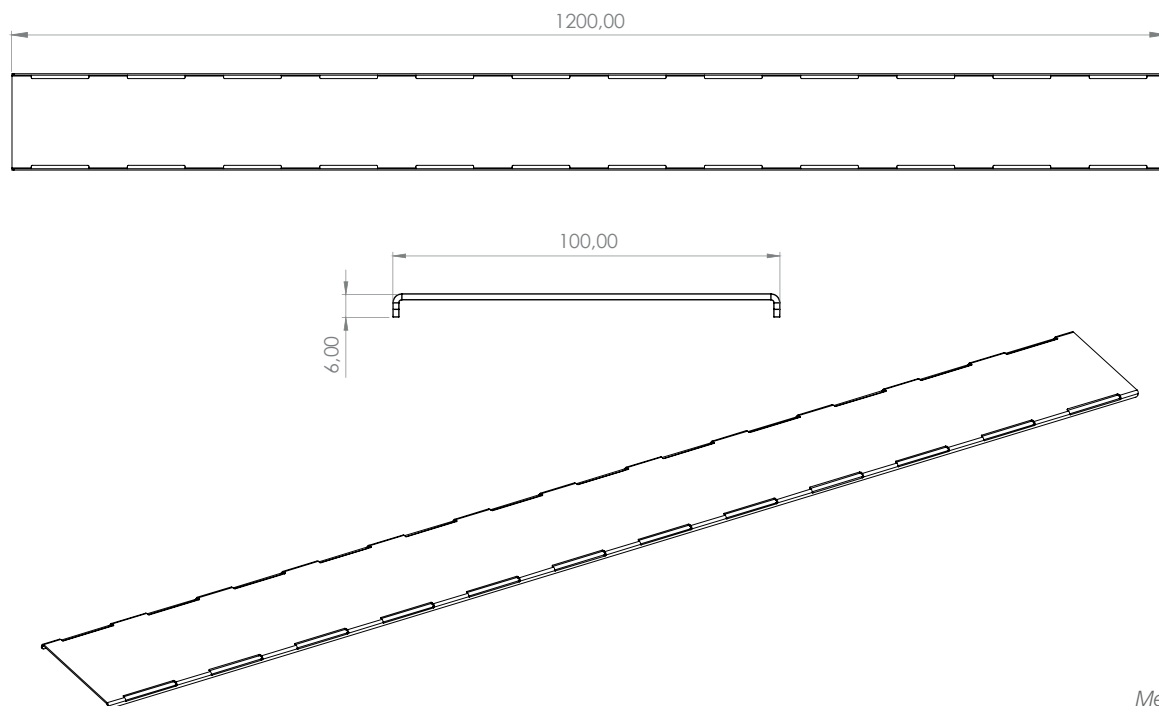
TAPA REGISTRO - REJILLA PREMIUM RANURA ÚNICA



Medidas en mm

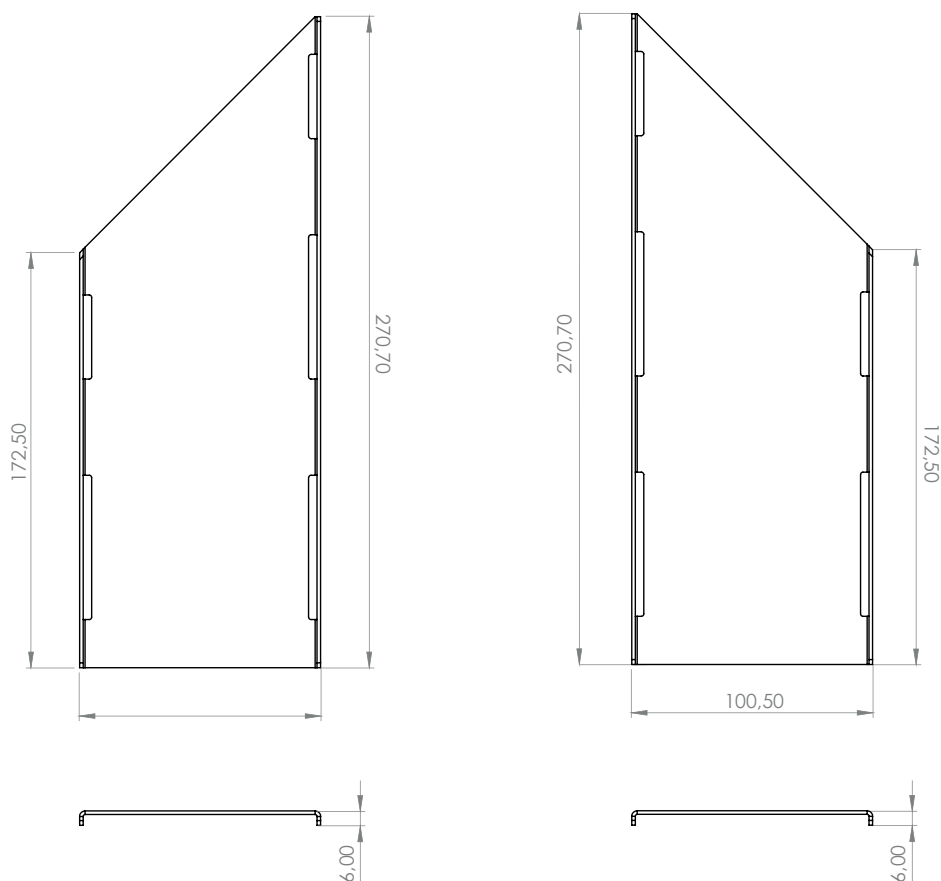
PLANOS TÉCNICOS:

REJILLA PREMIUM RANURA DOBLE



Medidas en mm

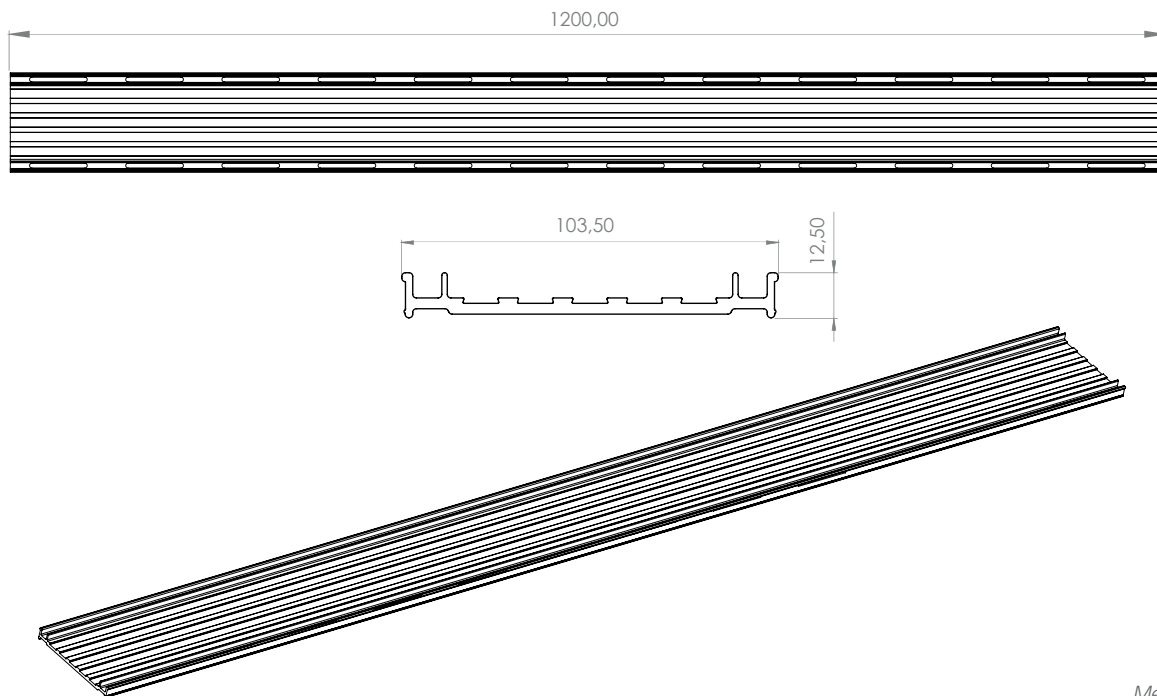
ÁNGULO 90° - REJILLA PREMIUM RANURA DOBLE



Medidas en mm

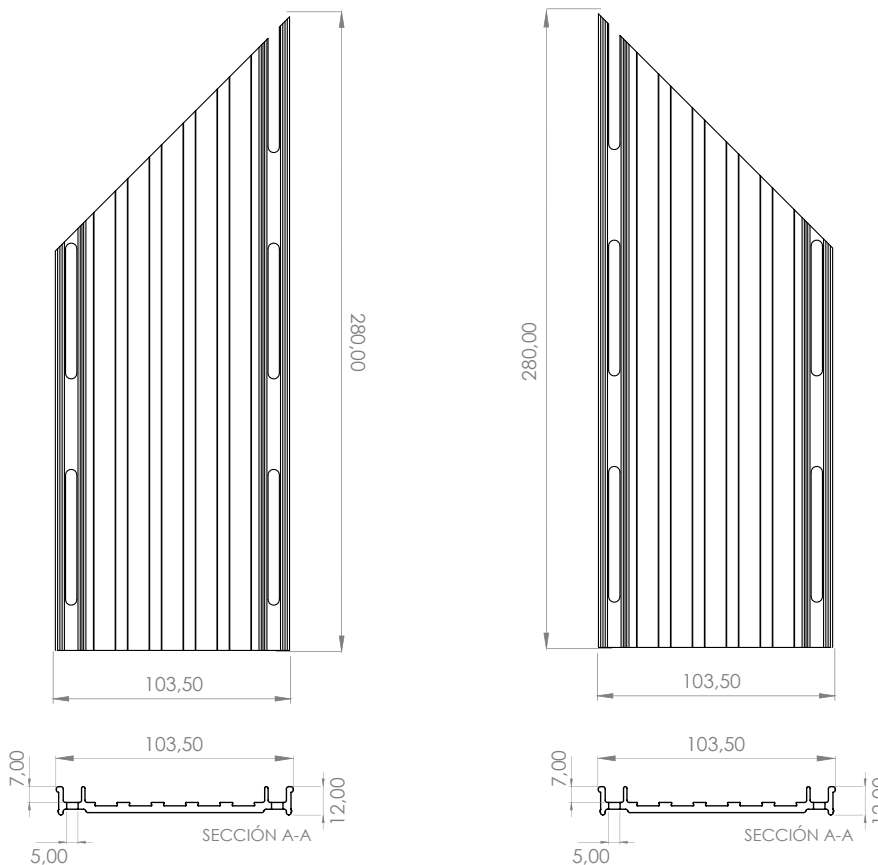
PLANOS TÉCNICOS:

REJILLA PVC RANURA DOBLE



Medidas en mm

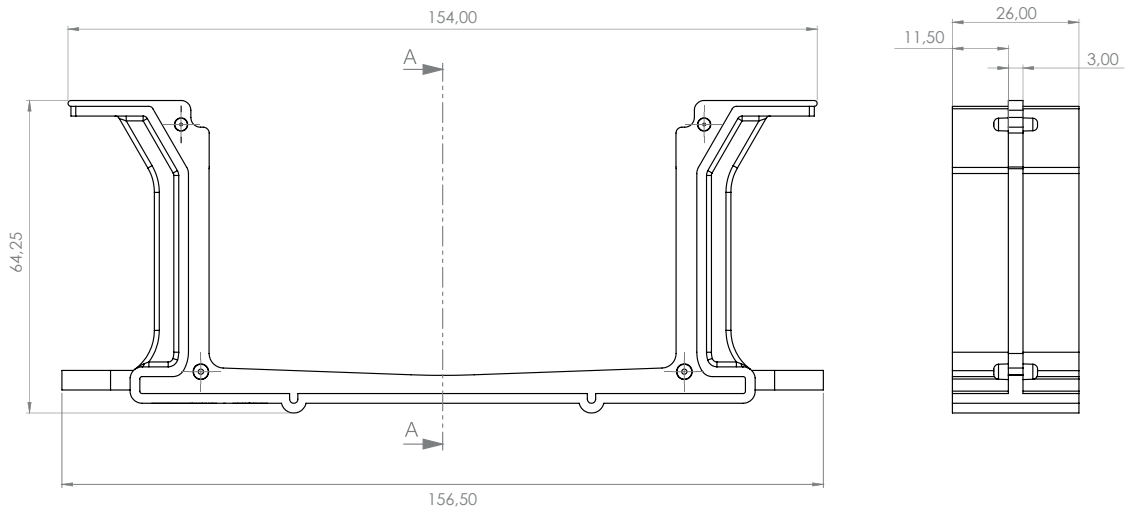
ÁNGULO 90° - REJILLA PVC RANURA DOBLE



Medidas en mm

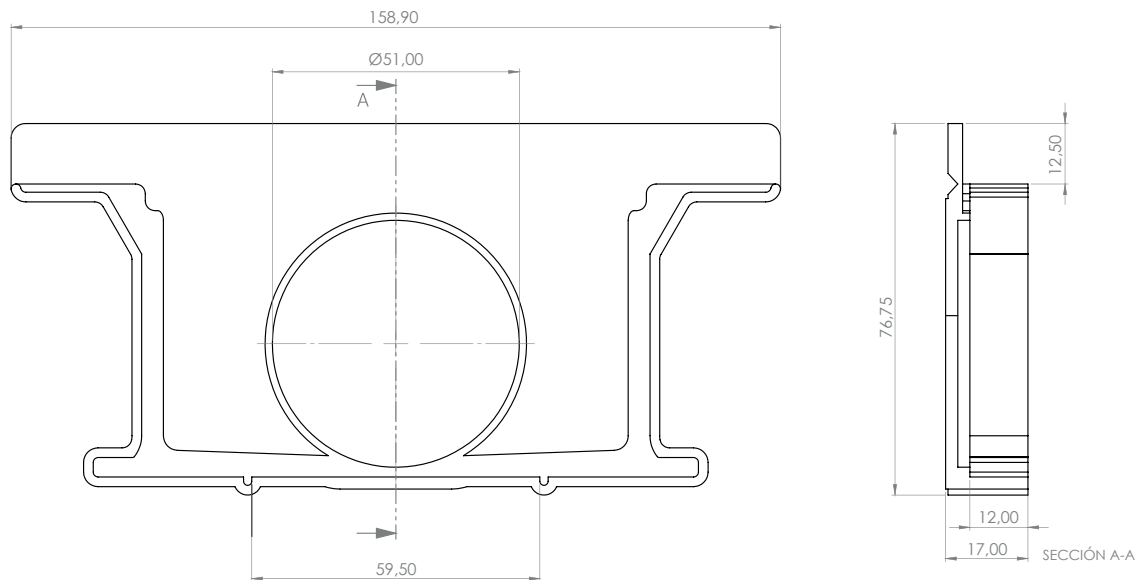
PLANOS TÉCNICOS:

EMPALME



Medidas en mm

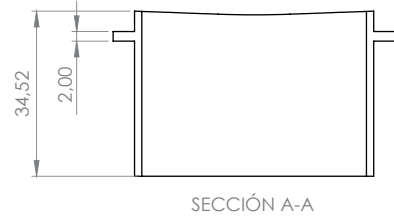
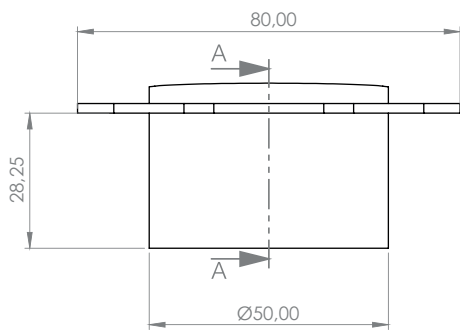
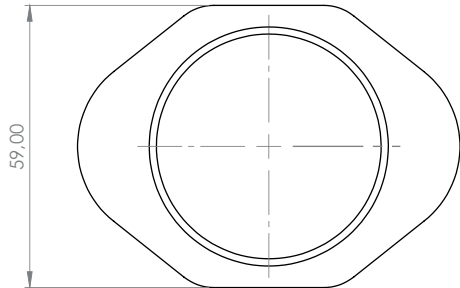
TAPA LATERAL



Medidas en mm

PLANOS TÉCNICOS:

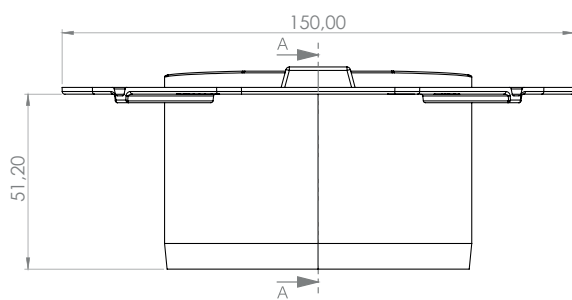
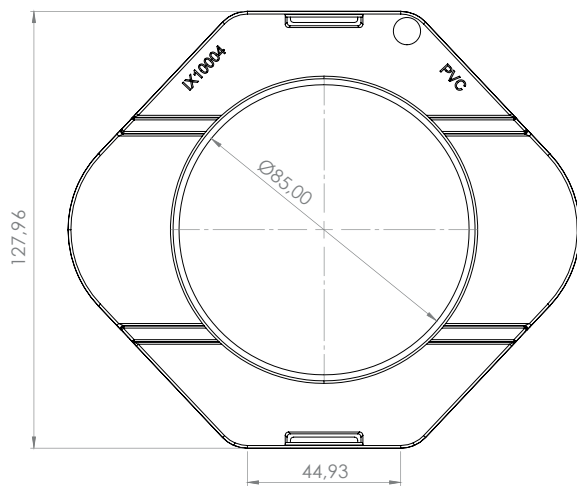
ESPIGOT Ø50



SECCIÓN A-A

Medidas en mm

ESPIGOT Ø90



SECCIÓN A-A

Medidas en mm