

SISTEMA EVOLUX MICROCEMENTO (TRYPHON)

DESCRIÇÃO: Calha de escoamento e ralo sifonado com impermeabilização integrada e termoaderida de fábrica, composta por uma peça de lâmina impermeável WATER-STOP. A grelha está preparada para instalações com microcimento.

USO: Execução de bases de duche construídas in loco, para uso doméstico e/ou em instalações coletivas.

NORMATIVA: EN 1253-1:2015, EN 1253-6:2023 e EN 1253-7:2023

FABRICANTE: ESTIL GURU S.L.U.

REFERÊNCIAS:

TRYPHON

REFS.	DESCRIÇÃO	MEDIDA	LÂMINA	SIFÃO
IT47000	EVOLUX MICROCEMENTO	60 cm	2 x 2 m	Hidráulico 50 mm
IT47001	EVOLUX MICROCEMENTO	70 cm	2 x 2 m	Hidráulico 50 mm
IT47002	EVOLUX MICROCEMENTO	80 cm	2 x 2 m	Hidráulico 50 mm
IT47003	EVOLUX MICROCEMENTO	90 cm	2 x 2 m	Hidráulico 50 mm
IT47004	EVOLUX MICROCEMENTO	100 cm	2 x 2 m	Hidráulico 50 mm
IT47005	EVOLUX MICROCEMENTO	120 cm	2 x 2 m	Hidráulico 50 mm

TRYPHON REDUCIDO

REFS.	DESCRIÇÃO	MEDIDA	LÂMINA	SIFÃO
IT47000R	EVOLUX MICROCEMENTO	60 cm	2 x 2 m	Mecânico
IT47001R	EVOLUX MICROCEMENTO	70 cm	2 x 2 m	Mecânico
IT47002R	EVOLUX MICROCEMENTO	80 cm	2 x 2 m	Mecânico
IT47003R	EVOLUX MICROCEMENTO	90 cm	2 x 2 m	Mecânico
IT47004R	EVOLUX MICROCEMENTO	100 cm	2 x 2 m	Mecânico
IT47005R	EVOLUX MICROCEMENTO	120 cm	2 x 2 m	Mecânico



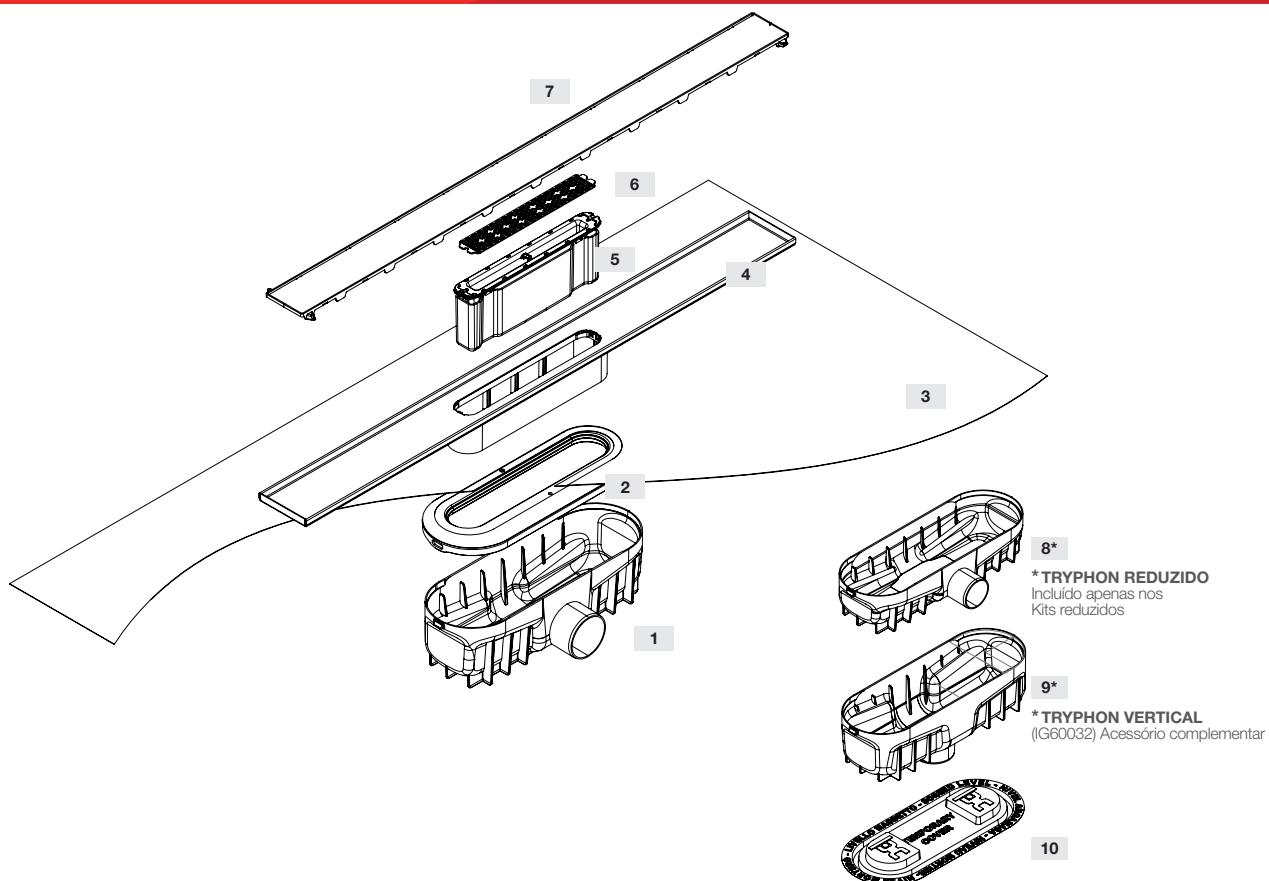
TABELA DE ENSAIOS:

CARACTERÍSTICAS – SIFÃO HIDRÁULICO	MÉTODO	EXIGÊNCIA	VALOR
	EN 1253-1	EN 1253-1	
Vazamento de evacuação	Artigo 5.9.1	Artigo 4.8 ¹⁾	> 0,5 l/s
Altura do retenção de água	Artigo 5.3.1	Artigo 4.2.2	50 mm
Resistência do retenção de água à pressão	Artigo 5.3.2	Artigo 4.1.6	> 400 Pa
Capacidade de autolimpeza	Artigo 5.4.2	Artigo 4.2.2	Passa
Prevenção de entupimentos	Artigo 5.4.3	Artigo 4.2.3	Passa
Comportamento térmico	Artigo 5.5	Artigo 4.5	Classe A
Estanquidade à água	Artigo 5.8.2	Artigo 4.6.2	Passa
Estanquidade à água das extensões	Artigo 5.8.2	Artigo 4.6.3	Passa
Estanquidade aos odores	Artigo 5.8.1	Artigo 4.6.1	Passa
Estanquidade do ralo usado com lâmina de impermeabilização	Artigo 5.8.3	Artigo 4.7.3.4	Passa
Resistência mecânica da conexão flange / lâmina impermeável montada na fábrica	Artigo 5.7.3	Artigo 4.7.3.4	> 100 N
Resistência à carga	Artigo 5.6	Artigo 4.7.1	Classe K3
Aberturas nas grelhas (dimensões)	Artigo 5.1	Art. 4.1.3	< 8 mm
Aspecto	-	Art. 4.1.2	Passa
Materiais	-	Art. 4.4	Passa

CARACTERÍSTICAS – SIFÃO SECO	MÉTODO	EXIGÊNCIA	VALOR
	EN 1253-7	EN 1253-7	
Vazamento de evacuação	Artigo 4.11.2	Artigo 4.11.1	> 0,8 l/s
Resistência de vedação	Artigo 4.4.2	Artigo 4.4.1	Passa
Prevenção de entupimentos	Artigo 4.5.1.3	Artigo 4.5.1.2	Passa
Comportamento térmico	Artigo 4.8.3	Artigo 4.8.2	Classe A
Estanquidade à água	Artigo 4.9.2.2	Artigo 4.9.2.1	Passa
Estanquidade aos odores	Artigo 4.9.1.2	Artigo 4.9.1.1	Passa

COMPOSIÇÃO DO SISTEMA:

COMPONENTE	MATERIAL	DIMENSÕES	UNIDADE
Grelhas lineares	Aço inoxidável AISI 304	597/697/797/897/997/1197 x 52,5 x 9	mm
Calhas lineares	Aço inoxidável AISI 304	600/700/800/900/1000/1200 x 68,2 x 10	mm
Coletor	PA6	-	-
Coletor de cabelo	PP	-	mm
Tampa		-	mm
Corpo do sifão frontal	ABS	ALTURA 78	mm
		DN/DI 50	mm
Corpo do sifão vertical	ABS	ALTURA 73	mm
		DN/DI 50	mm
Corpo do sifão de altura reduzida	ABS	ALTURA 60	mm
		DN/DI 40	mm
Adaptador	ABS/SBS (borracha)	-	-
Lâmina impermeabilizante	WATER-STOP	2 m x 2 m = (4 m²)	m



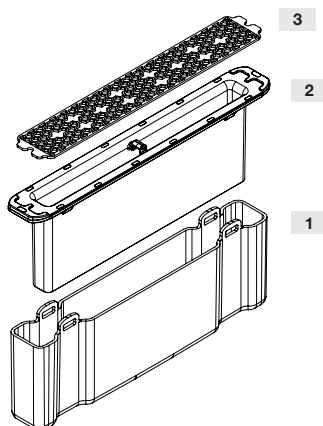
PEÇA	DENOMINAÇÃO	MATERIAL
1	RALO TRYPHON	ABS
2	ADAPTADOR	ABS/SBS
3	LÂMINA WATER-STOP	EVAC
4	CALHA LINEAR	AISI 304
5	SIFÃO *1	ABS/TPU

*1 Dois tipos de sifão: hidráulico ou seco

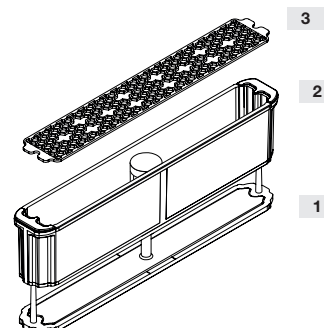
PEÇA	DENOMINAÇÃO	MATERIAL
6	COLETOR DE CABELO	PP
7	GRELHA LINEAR	AISI 304
8	RALO TRYPHON REDUZIDO *2	ABS
9	RALO TRYPHON VERTICAL *3	ABS
10	TAPA PROTECTORA	PVC

*2 Incluído apenas nos Kits reduzidos

*3 Acessório complementar (IG60032)



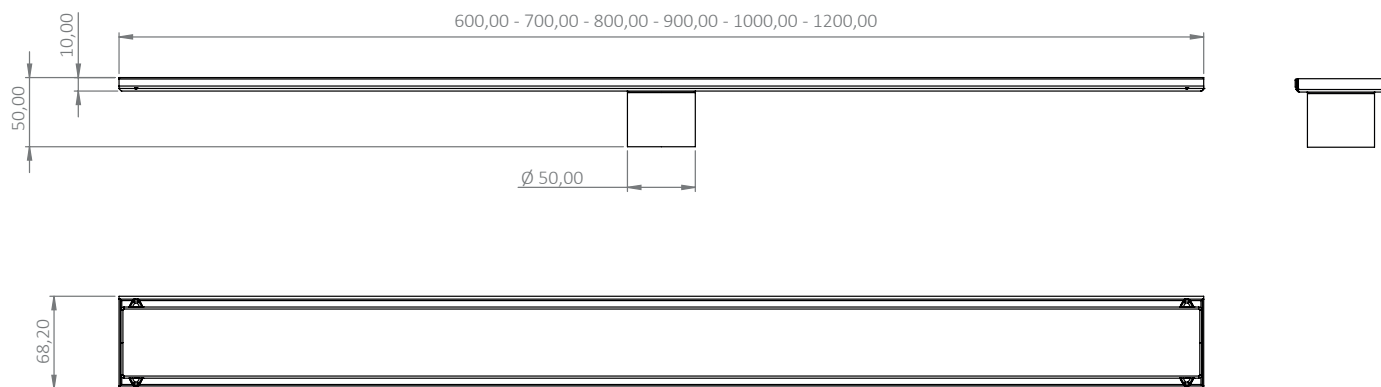
PEÇA	DENOMINAÇÃO	MATERIAL
1	CORPO DO SIFÃO (sifão hidráulico)	ABS
2	TAMPA (sifão hidráulico)	ABS/TPU
3	COLETOR DE CABELO	PP



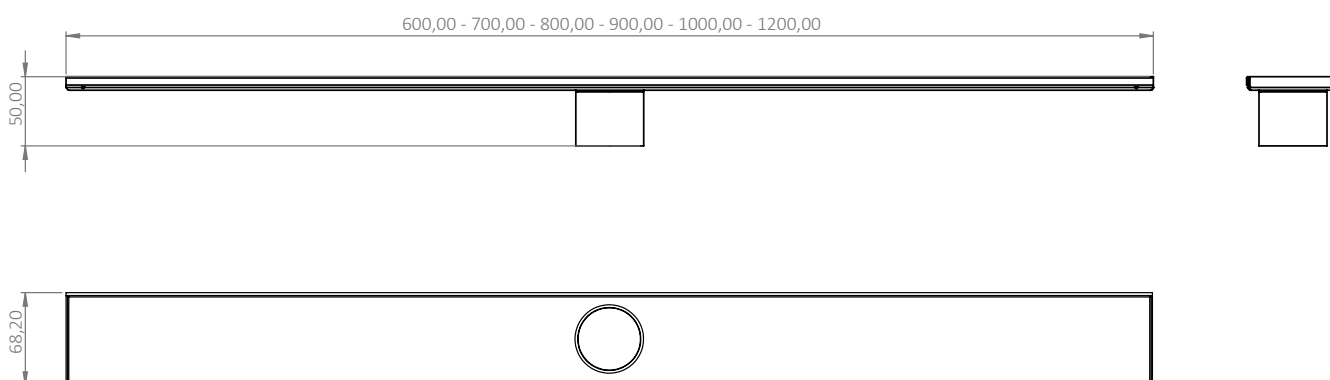
PEÇA	DENOMINAÇÃO	MATERIAL
1	TAMPA (sifão mecânico)	PA6
2	CORPO DO SIFÃO (sifão mecânico)	ABS/TPU
3	COLETOR DE CABELO	PP

PLANOS TÉCNICOS:

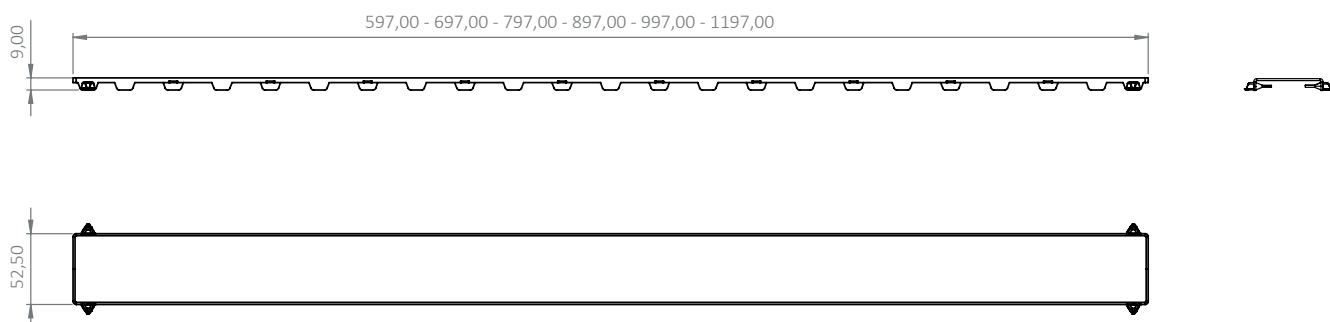
CALHA + GRELHA



CALHA



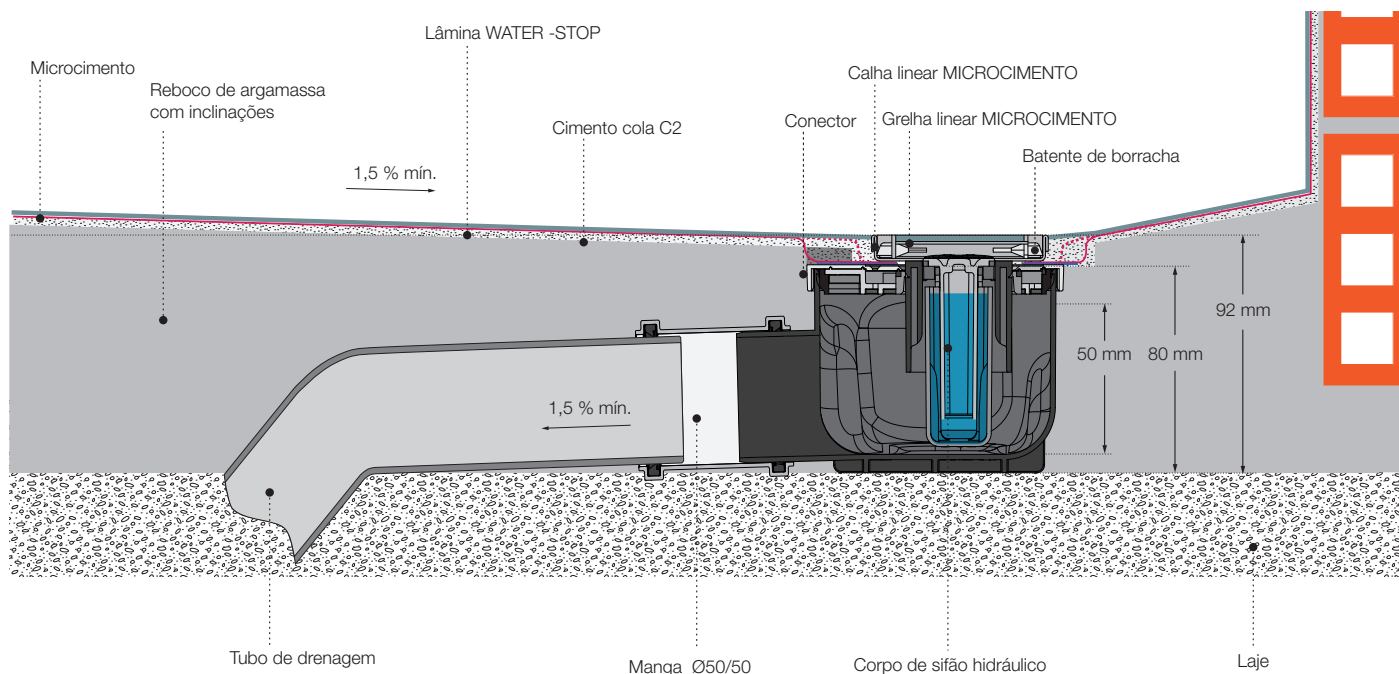
GRELHA



SEÇÃO DE INSTALAÇÃO:

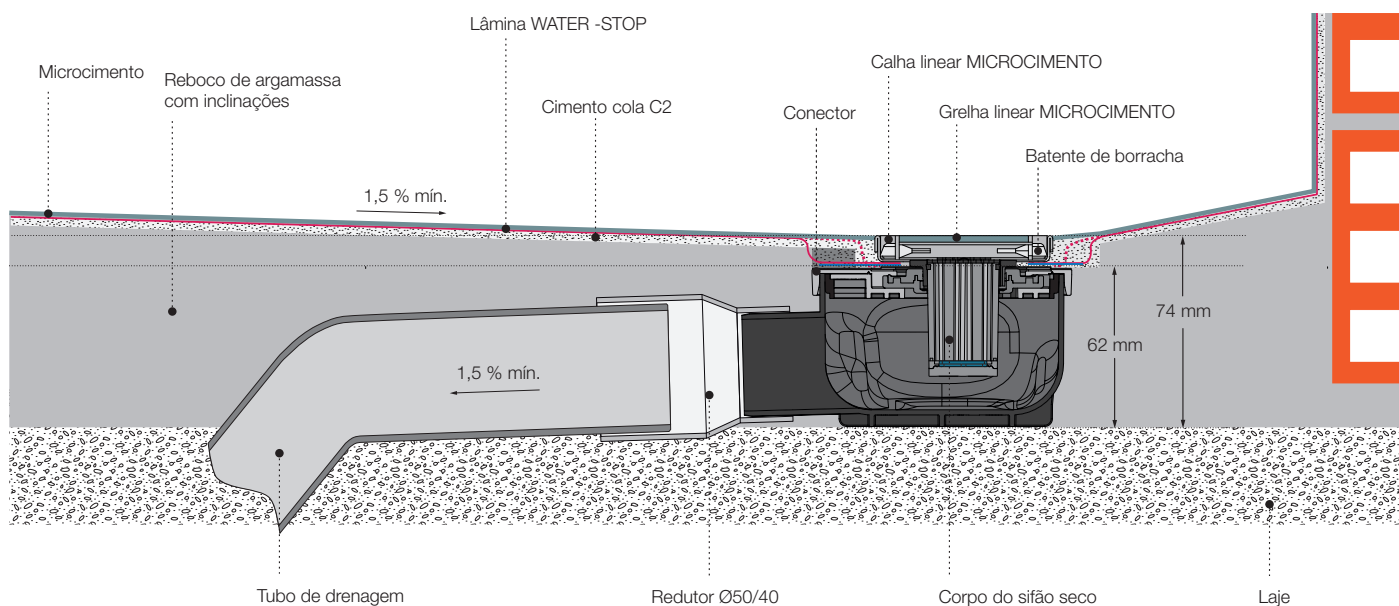
TRYPHON - Saída Ø50

Pode ser usado com ambos os tipos de siifões: hidráulico ou seco.



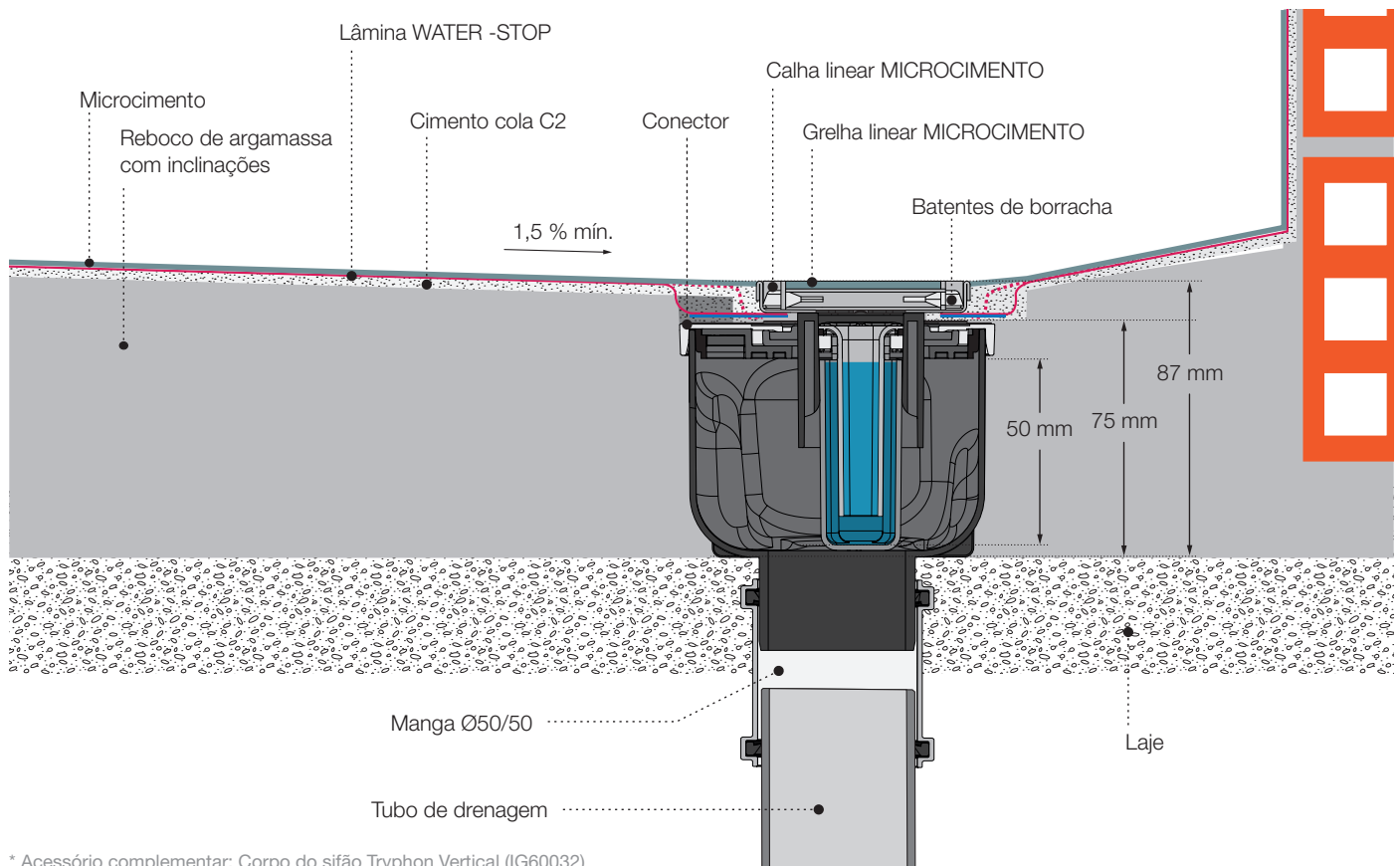
TRYPHON REDUCIDO- Saída Ø40

Funciona apenas com siifão seco.



TRYPHON VERTICAL* - Saída Ø50

Pode ser usado com ambos os tipos de siões: hidráulico ou seco.



* Acessório complementar: Corpo do sião Tryphon Vertical (IG60032)