

## SYSTÈME EVOLUX MICROCEMENT (TRYPHON)

**DESCRIPTION:** Caniveau d'évacuation et siphon avec étanchéité intégrée et thermo-adhésive en usine, constitué d'une pièce en membrane étanche WATER-STOP. La grille est adaptée aux installations en microciment.

**UTILISATION:** Réalisation de receveurs de douche maçonnés, usage domestique et/ou en collectivités.

**NORMES:** EN 1253-1:2015, EN 1253-6:2023 et EN 1253-7:2023

**FABRICANT:** ESTIL GURU S.L.U.

### RÉFÉRENCES:

#### TRYPHON

REFS.	DESCRIPTION	DIMENSIONS	MEMBRANE	SIPHON
IT47000	EVOLUX MICROCEMENTO	60 cm	2 x 2 m	Hydraulique 50 mm
IT47001	EVOLUX MICROCEMENTO	70 cm	2 x 2 m	Hydraulique 50 mm
IT47002	EVOLUX MICROCEMENTO	80 cm	2 x 2 m	Hydraulique 50 mm
IT47003	EVOLUX MICROCEMENTO	90 cm	2 x 2 m	Hydraulique 50 mm
IT47004	EVOLUX MICROCEMENTO	100 cm	2 x 2 m	Hydraulique 50 mm
IT47005	EVOLUX MICROCEMENTO	120 cm	2 x 2 m	Hydraulique 50 mm

#### RÉDUIT TRYPHON

REFS.	DESCRIPTION	DIMENSIONS	MEMBRANE	SIPHON
IT47000R	EVOLUX MICROCEMENTO	60 cm	2 x 2 m	Mécanique
IT47001R	EVOLUX MICROCEMENTO	70 cm	2 x 2 m	Mécanique
IT47002R	EVOLUX MICROCEMENTO	80 cm	2 x 2 m	Mécanique
IT47003R	EVOLUX MICROCEMENTO	90 cm	2 x 2 m	Mécanique
IT47004R	EVOLUX MICROCEMENTO	100 cm	2 x 2 m	Mécanique
IT47005R	EVOLUX MICROCEMENTO	120 cm	2 x 2 m	Mécanique



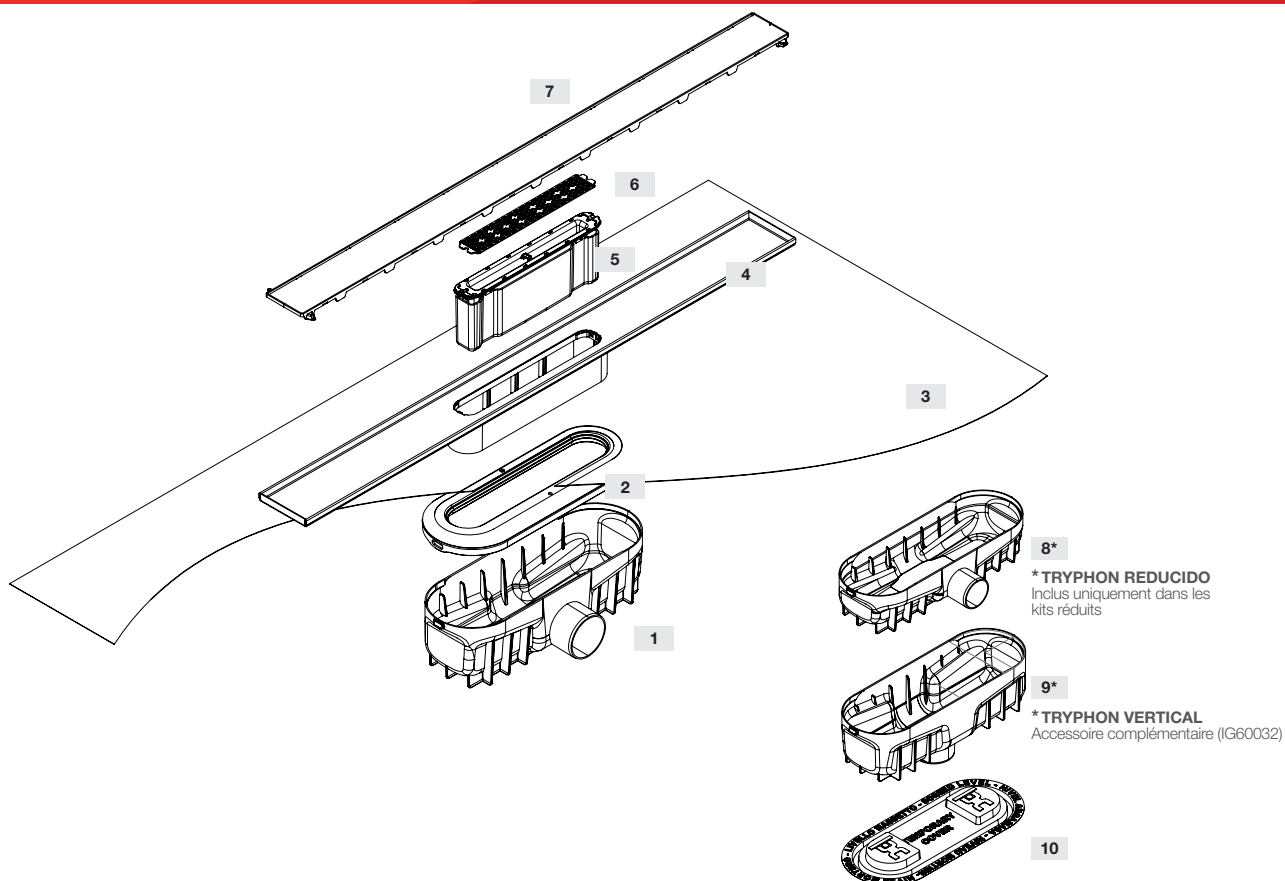
### TABLEAU DES ESSAIS:

CARACTÉRISTIQUES - SIPHON HYDRAULIQUE	MÉTHODE	EXIGENCE	VALEUR
	EN 1253-1	EN 1253-1	
Débit d'évacuation	Article 5.9.1	Article 4.8 <sup>1</sup>	> 0,5 l/s
Hauteur du joint d'eau	Article 5.3.1	Article 4.2.2	50 mm
Résistance du joint d'eau à la pression	Article 5.3.2	Article 4.1.6	> 400 Pa
Capacité d'auto-nettoyage	Article 5.4.2	Article 4.2.2	Passe
Prévention des bouchons	Article 5.4.3	Article 4.2.3	Passe
Comportement thermique	Article 5.5	Article 4.5	Classe A
Étanchéité à l'eau	Article 5.8.2	Article 4.6.2	Passe
Étanchéité à l'eau des extensions	Article 5.8.2	Article 4.6.3	Passe
Étanchéité aux odeurs	Article 5.8.1	Article 4.6.1	Passe
Étanchéité du siphon utilisé avec membrane d'étanchéité	Article 5.8.3	Article 4.7.3.4	Passe
Résistance mécanique de la connexion bride / membrane d'étanchéité montée en usine	Article 5.7.3	Article 4.7.3.4	> 100 N
Résistance à la charge	Article 5.6	Article 4.7.1	Classe K3
Ouvertures dans les grilles (dimensions)	Article 5.1	Art. 4.1.3	< 8 mm
Aspect	-	Art. 4.1.2	Passe
Matériaux	-	Art. 4.4	Passe

CARACTÉRISTIQUES – SIPHON SEC	MÉTHODE	EXIGENCE	VALEUR
	EN 1253-7	EN 1253-7	
Débit d'évacuation	Article 4.11.2	Article 4.11.1	> 0,8 l/s
Résistance de fermeture	Article 4.4.2	Article 4.4.1	Passe
Prévention des bouchons	Article 4.5.1.3	Article 4.5.1.2	Passe
Comportement thermique	Article 4.8.3	Article 4.8.2	Classe A
Étanchéité à l'eau	Article 4.9.2.2	Article 4.9.2.1	Passe
Étanchéité aux odeurs	Article 4.9.1.2	Article 4.9.1.1	Passe

**COMPOSANTS DU SYSTÈME:**

COMPOSANT	MATÉRIAU	DIMENSION	UNITÉ
Rejilla lineal	Acero inoxidable AISI 304	597/697/797/897/997/1197 x 52,5 x 9	mm
Canaleta lineal	Acero inoxidable AISI 304	600/700/800/900/1000/1200 x 68,2 x 10	mm
Collecteur	PA6	-	-
Attrape-cheveux	PP	-	mm
Couvercle		-	mm
Corps du siphon frontal	ABS	HAUTEUR 78	mm
		DN/DI 50	mm
Corps du siphon vertical	ABS	HAUTEUR 73	mm
		DN/DI 50	mm
Corps du siphon à hauteur réduite	ABS	HAUTEUR 60	mm
		DN/DI 40	mm
Adaptateur	ABS/SBS (caoutchouc)	-	-
Membrane d'étanchéité	WATER-STOP	2 m x 2 m = (4 m²)	m



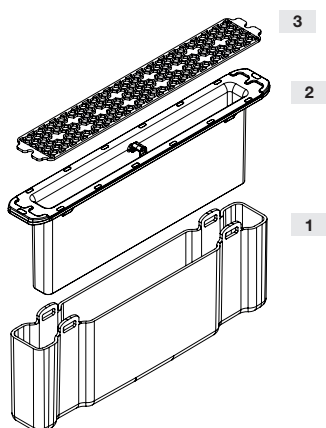
PIÈCE	DÉNOMINATION	MATÉRIAU
1	SIPHON TRYPHON	ABS
2	ADAPTATEUR	ABS/SBS
3	MEMBRANE WATER-STOP	EVAC
4	CANIVEAU LINÉAIRE	AISI 304
5	SIPHON *1	ABS/TPU

\*1 Deux types de siphon : hydraulique ou sec

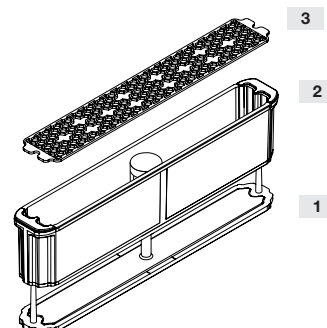
PIÈCE	DÉNOMINATION	MATÉRIAU
6	ATTRAPE-CHEVEUX	PP
7	GRILLE LINÉAIRE	AISI 304
8	SIPHON TRYPHON RÉDUIT *2	ABS
9	SIPHON TRYPHON VERTICAL *3	ABS
10	COUVERCLE PROTECTEUR	PVC

\*2 Inclus uniquement dans les kits réduits

\*3 Accessoire complémentaire (IG60032)



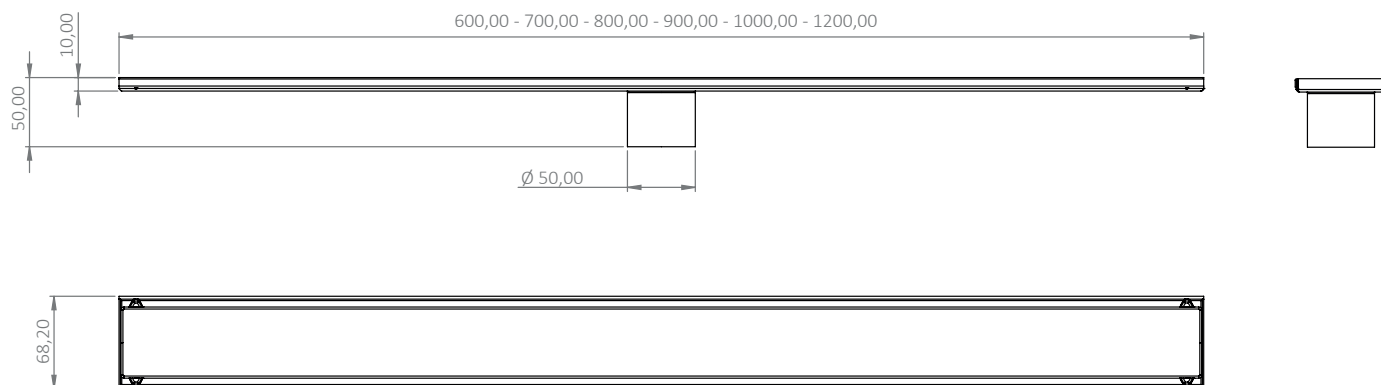
PIÈCE	DÉNOMINATION	MATÉRIAU
1	CORPS DU SIPHON (siphon hydraulique)	ABS
2	COUVERCLE (siphon hydraulique)	ABS/TPU
3	ATTRAPE-CHEVEUX	PP



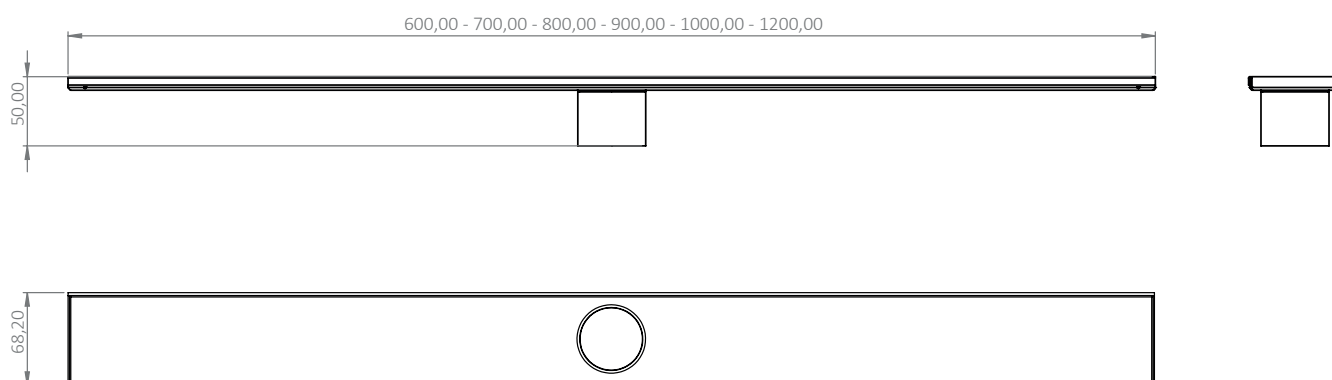
PIÈCE	DÉNOMINATION	MATÉRIAU
1	COUVERCLE (siphon mécanique)	PA6
2	Corps (siphon mécanique)	ABS/TPU
3	ATTRAPE-CHEVEUX	PP

## PLANS TECHNIQUES:

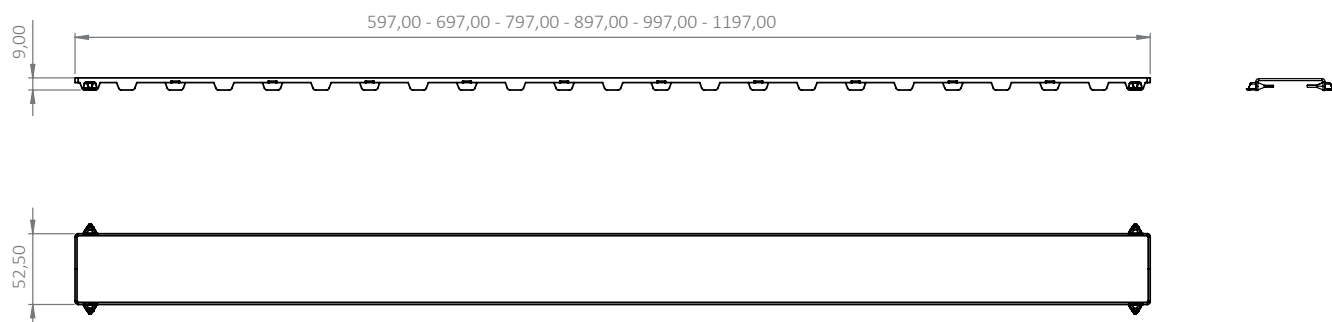
### CANIVEAU + GRILLE



### CANIVEAU



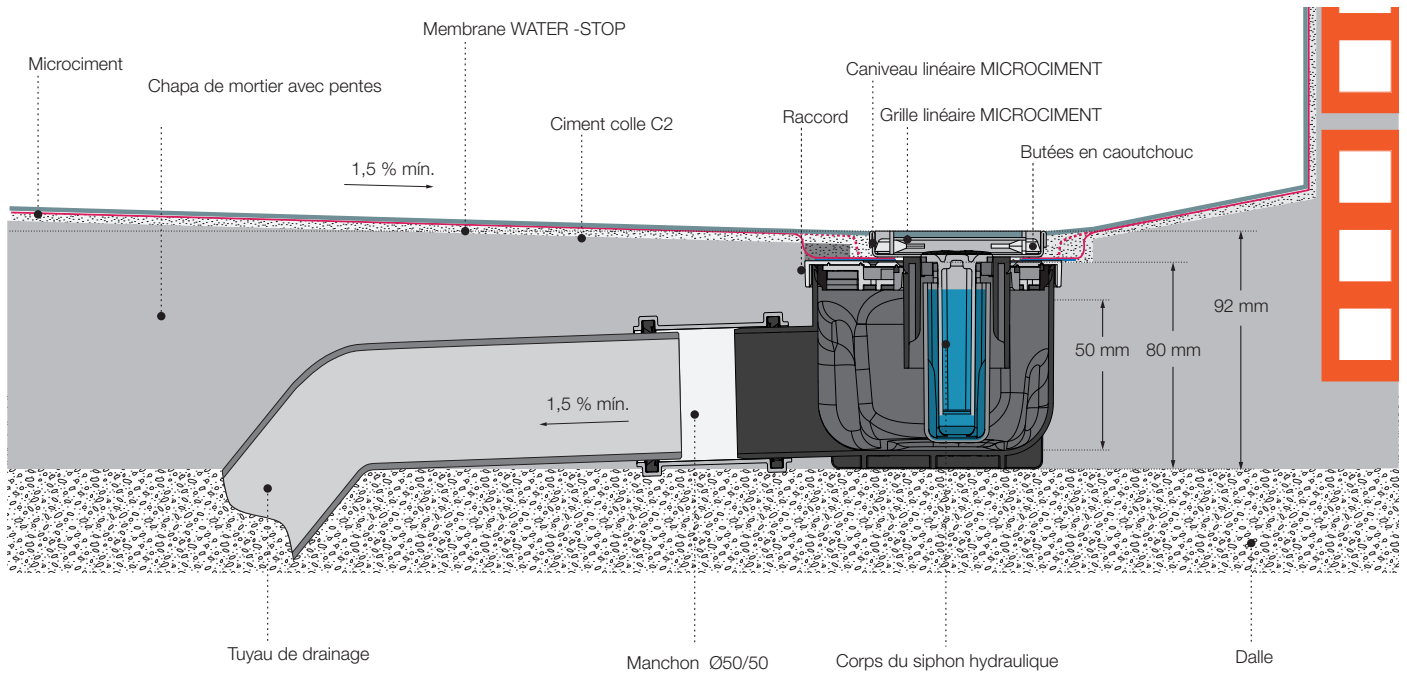
### GRILLE



**SECTION D'INSTALLATION**

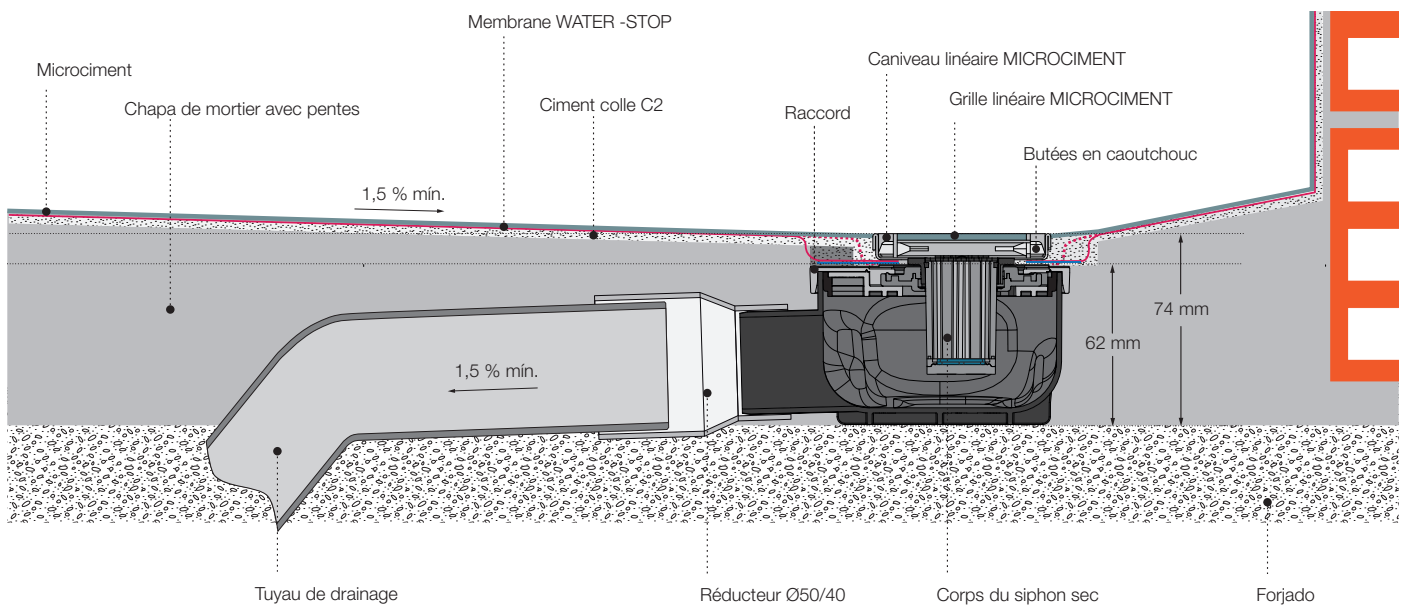
**TRYPHON - Sortie Ø50**

Peut être utilisé avec les deux types de siphons : hydraulique ou sec.



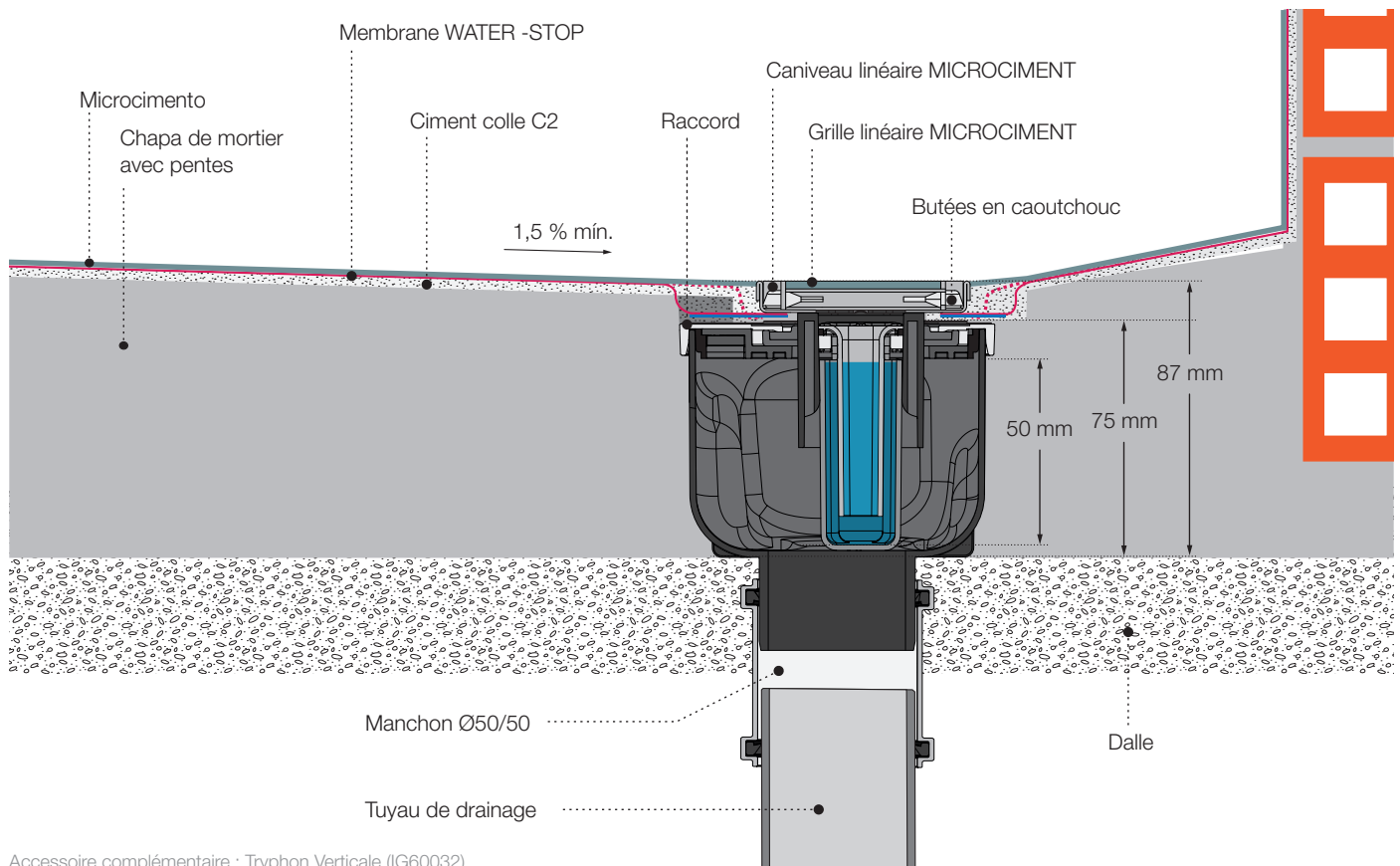
**TRYPHON REDUCIDO- Sortie Ø40**

Fonctionne uniquement avec un siphon sec.



## TRYPHON VERTICAL\* - Sortie Ø50

Peut être utilisé avec les deux types de siphons : hydraulique ou sec.



Accessoire complémentaire : Tryphon Verticale (IG60032)