

## SYSTÈME EVOLUX MICROCIMENT (RUBER)

**DESCRIPTION:** Caniveau d'évacuation et siphon de sol avec étanchéité intégrée et thermocollée en usine, composée d'un élément en membrane étanche WATER-STOP. La grille est adaptée pour des installations en microciment.

**UTILISATION:** Réalisation de receveurs de douche maçonnés, à usage domestique et/ou collectif.

**RÉGLAMENTATION:** EN 1253-1:2015 et EN 1253-6:2023

**FABRICANT:** ESTIL GURU S.L.U.

### RÉFÉRENCES:

#### RUBER H50

REFS.	DESCRIPTION	DIMENSION	MEMBRANE	H SIPHON
IE47008	EVOLUX MICROCIMENT	11,6 x 11,6 cm	1,5 x 2 m	50 mm
IE47009	EVOLUX MICROCIMENT	15 x 30 cm	1,5 x 2 m	50 mm
IE47000	EVOLUX MICROCIMENT	60 cm	2 x 2 m	50 mm
IE47001	EVOLUX MICROCIMENT	70 cm	2 x 2 m	50 mm
IE47002	EVOLUX MICROCIMENT	80 cm	2 x 2 m	50 mm
IE47003	EVOLUX MICROCIMENT	90 cm	2 x 2 m	50 mm
IE47004	EVOLUX MICROCIMENT	100 cm	2 x 2 m	50 mm
IE47005	EVOLUX MICROCIMENT	120 cm	2 x 2 m	50 mm

IE57008	EVOLUX MICRO. DARK	11,6 x 11,6 cm	1,5 x 2 m	50 mm
IE57009	EVOLUX MICRO. DARK	15 x 30 cm	1,5 x 2 m	50 mm
IE57000	EVOLUX MICRO. DARK	60 cm	2 x 2 m	50 mm
IE57001	EVOLUX MICRO. DARK	70 cm	2 x 2 m	50 mm
IE57002	EVOLUX MICRO. DARK	80 cm	2 x 2 m	50 mm
IE57003	EVOLUX MICRO. DARK	90 cm	2 x 2 m	50 mm
IE57004	EVOLUX MICRO. DARK	100 cm	2 x 2 m	50 mm
IE57005	EVOLUX MICRO. DARK	120 cm	2 x 2 m	50 mm

IE67008	EVOLUX MICRO. GOLD	11,6 x 11,6 cm	1,5 x 2 m	50 mm
IE67009	EVOLUX MICRO. GOLD	15 x 30 cm	1,5 x 2 m	50 mm
IE67000	EVOLUX MICRO. GOLD	60 cm	2 x 2 m	50 mm
IE67001	EVOLUX MICRO. GOLD	70 cm	2 x 2 m	50 mm
IE67002	EVOLUX MICRO. GOLD	80 cm	2 x 2 m	50 mm
IE67003	EVOLUX MICRO. GOLD	90 cm	2 x 2 m	50 mm

#### RUBER H28

REFS.	DESCRIPTION	DIMENSION	MEMBRANE	H SIPHON
IE47008R	EVOLUX MICROCIMENT	11,6 x 11,6 cm	1,5 x 2 m	28 mm
IE47009R	EVOLUX MICROCIMENT	15 x 30 cm	1,5 x 2 m	28 mm
IE47000R	EVOLUX MICROCIMENT	60 cm	2 x 2 m	28 mm
IE47001R	EVOLUX MICROCIMENT	70 cm	2 x 2 m	28 mm
IE47002R	EVOLUX MICROCIMENT	80 cm	2 x 2 m	28 mm
IE47003R	EVOLUX MICROCIMENT	90 cm	2 x 2 m	28 mm
IE47004R	EVOLUX MICROCIMENT	100 cm	2 x 2 m	28 mm
IE47005R	EVOLUX MICROCIMENT	120 cm	2 x 2 m	28 mm

IE57008R	EVOLUX MICRO. DARK	11,6 x 11,6 cm	1,5 x 2 m	28 mm
IE57009R	EVOLUX MICRO. DARK	15 x 30 cm	1,5 x 2 m	28 mm
IE57000R	EVOLUX MICRO. DARK	60 cm	2 x 2 m	28 mm
IE57001R	EVOLUX MICRO. DARK	70 cm	2 x 2 m	28 mm
IE57002R	EVOLUX MICRO. DARK	80 cm	2 x 2 m	28 mm
IE57003R	EVOLUX MICRO. DARK	90 cm	2 x 2 m	28 mm
IE57004R	EVOLUX MICRO. DARK	100 cm	2 x 2 m	28 mm
IE57005R	EVOLUX MICRO. DARK	120 cm	2 x 2 m	28 mm

IE67008R	EVOLUX MICRO. GOLD	11,6 x 11,6 cm	1,5 x 2 m	28 mm
IE67009R	EVOLUX MICRO. GOLD	15 x 30 cm	1,5 x 2 m	28 mm
IE67000R	EVOLUX MICRO. GOLD	60 cm	2 x 2 m	28 mm
IE67001R	EVOLUX MICRO. GOLD	70 cm	2 x 2 m	28 mm
IE67002R	EVOLUX MICRO. GOLD	80 cm	2 x 2 m	28 mm
IE67003R	EVOLUX MICRO. GOLD	90 cm	2 x 2 m	28 mm

#### MICROCIMENT



#### MICROCIMENT DARK



#### MICROCIMENT GOLD



**TABLEAU DES ESSAIS:**

CARACTÉRISTIQUES	MÉTHODE	EXIGENCE	VALEUR
	EN 1253-1	EN 1253-1	
Débit d'évacuation	Article 5.9.1	Article 4.8	> 0,5 l/s
Hauteur du joint d'eau RUBER H50 (sceau hydraulique)	Article 5.3.1	Article 4.2.2	50 mm
Hauteur du joint d'eau RUBER H28 (sceau hydraulique)	Article 5.3.1	Article 4.2.2	28 mm
Résistance du joint d'eau à la pression	Article 5.3.2	Article 4.1.6	> 400 Pa
Capacité d'auto-nettoyage	Article 5.4.2	Article 4.2.2	Passe
Prévention des bouchons	Article 5.4.3	Article 4.2.3	Passe
Comportement thermique	Article 5.5	Article 4.5	Classe A
Étanchéité à l'eau	Article 5.8.2	Article 4.6.2	Passe
Étanchéité à l'eau des extensions	Article 5.8.2	Article 4.6.3	Passe
Étanchéité aux odeurs	Article 5.8.1	Article 4.6.1	Passe
Étanchéité du siphon utilisé avec membrane d'étanchéité	Article 5.8.3	Article 4.7.3.4	Passe
Résistance mécanique de la connexion bride / membrane d'étanchéité montée en usine	Article 5.7.3	Article 4.7.3.4	> 100N
Résistance à la charge	Article 5.6	Article 4.7.1	Classe K3
Ouvertures dans les grilles (dimensions)	Article 5.1	Art. 4.1.3	< 8 mm
Aspect	-	Art. 4.1.2	Passe
Matériaux	-	Art. 4.4	Passe

**INFORMATIONS COMPLÉMENTAIRES:**

- » Permet de bypasser le siphon si un siphon extérieur est présent dans le réseau d'évacuation.
- » Évacuation secondaire avec clapet antiretour pour l'élimination des eaux d'infiltration.
- » Hauteur totale d'installation du RUBER H50, y compris revêtement de sol + colle : minimum 100 mm / maximum 120 mm.
- » Hauteur totale d'installation du RUBER H28, y compris revêtement de sol + colle : minimum 80 mm / maximum 100 mm.
- » Compatible avec toute épaisseur de revêtement de sol.
- » Connexions par emboîtement entre les différents composants du système d'évacuation.
- » Sortie du RUBER H50 : connexion par emboîtement.
- » Sortie du RUBER H28 : connexion par collage.
- » Désolidarisation par joints élastiques permettant de légers mouvements entre les pièces.
- » Sortie horizontale orientable à 360°.
- » Fourni avec couvercle de protection pour l'ouverture du siphon pendant la pose.

**Avertissement:** Pour éviter tout risque de bouchage par double siphon, il est très important avant de commencer l'installation de vérifier si un siphon de sol est nécessaire ou si l'installation sera faite avec un siphon externe.

Le corps du système est conçu comme un siphon de sol, mais le réservoir d'eau peut être annulé. En cas de besoin, suivez les instructions du mode opératoire d'installation.

Il est impossible d'annuler le siphon après l'installation ou de le remplacer. Il est conseillé de conserver le siphon de sol et de raccorder directement à la canalisation d'évacuation sans Passer par un siphon externe.

**NOTES ET OBSERVATIONS:**

Le débit nominal à 3 bars de pression de la plupart des pommeaux de douche est compris entre 9 et 20 litres par minute (entre 0,15 et 0,35 l/s). Pour les siphons de douche, le débit minimal d'évacuation exigé par la norme est de 0,40 l/s (24 litres par minute) pour une seule tête de douche. Cette valeur minimale ne s'applique pas en cas de douches multijets ou dans les installations de douches multiples avec un seul siphon.

Pour connaître les valeurs relatives aux caractéristiques de la membrane WATER-STOP, veuillez consulter sa [FICHE TECHNIQUE](#).

La hauteur minimale d'installation mentionnée est la hauteur minimale possible en raison des dimensions du siphon. Dans chaque installation, la hauteur minimale effective sera celle qui permet de donner à la canalisation d'évacuation la pente adéquate vers le réseau d'évacuation, plus l'épaisseur du revêtement et de son adhésif de pose.

La canalisation d'évacuation doit avoir une pente minimale de 1,5 % vers le réseau d'évacuation (la différence de niveau doit être de 1 à 2 cm par mètre linéaire). La longueur de ce tronçon ne doit pas dépasser 1 mètre.

**POUR DÉPLACER LE SIPHON:** si la position du point d'évacuation oblige à déplacer le siphon, en laissant un surplus de membrane d'un côté et un manque de l'autre, il est possible de couper le surplus en respectant les 10 cm pour le relevé sur les murs et le coller là où c'est nécessaire, en réalisant l'union entre membranes par un recouvrement de 5 à 10 cm de largeur dans le sens de la pente.

**POUR COLLER LES JOINTURES PAR RECROISEMENT:** dans les douches maçonnées et petites surfaces intérieures non inondables, il est possible d'utiliser le même ciment-colle type C2 que pour l'installation. Si une étanchéité maximale est requise, réaliser les joints avec un ciment polymère EASEAL ou un mastic adhésif type W-S MASTIC.

**POUR COLLER WATER-STOP AU SUPPORT:** sur béton, brique ou enduit de mortier, utiliser un ciment-colle type C2. Pour d'autres supports tels que plâtre, ancienne céramique et autres, vérifier que l'adhésif choisi est adapté au support. Suivre les instructions du fabricant pour son application.

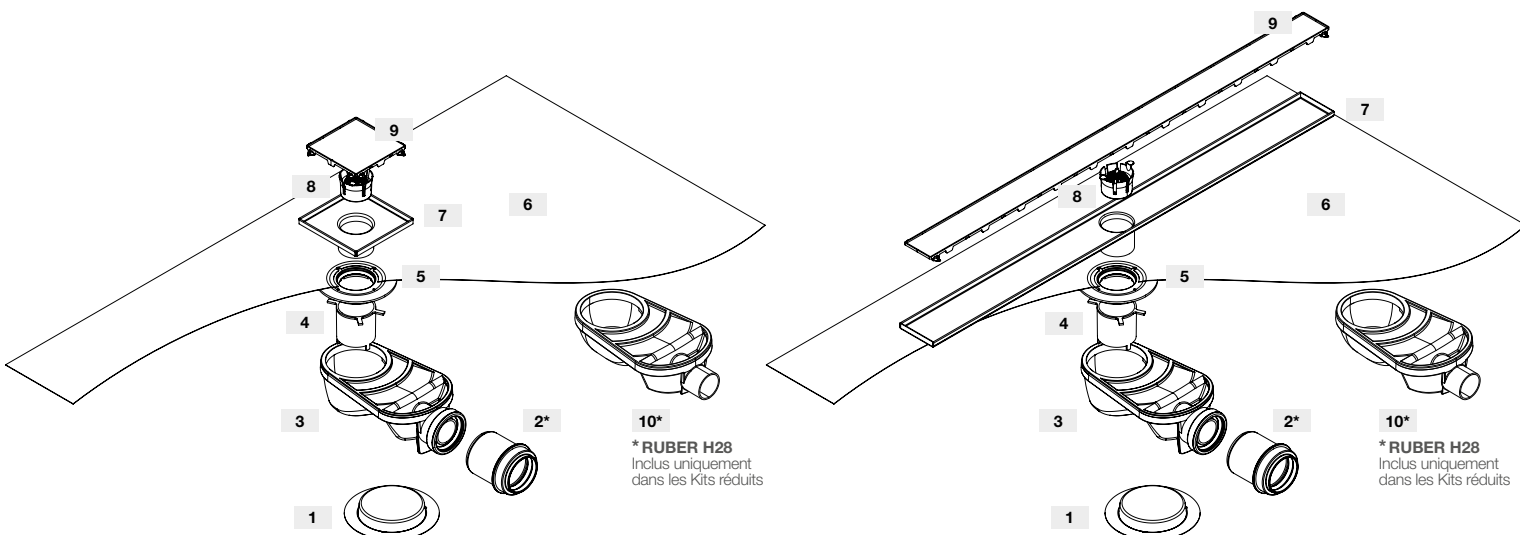
**POUR COLLER LES REVÊTEMENTS SUR WATER-STOP:** sur revêtements céramiques ou similaires, utiliser un ciment-colle type C2. Pour d'autres revêtements comme le bois, textiles et autres, utiliser un adhésif adapté au revêtement et compatible avec l'humidité. Suivre les instructions du fabricant pour son application.

**POUR COMPLÉTER LA PROTECTION IMPERMÉABLE:** pour réaliser une douche sans humidité due aux infiltrations et à la condensation, il ne suffit pas d'installer une protection au sol. Il faut aussi protéger les murs jusqu'à 2 m de hauteur. Utiliser la membrane WATER-STOP et ses accessoires. Si cela n'est pas possible, il est recommandé de protéger au moins le mur autour des points d'arrivée d'eau et jusqu'au sol.

**Les données supplémentaires indiquées sont à titre informatif et peuvent être modifiées sans préavis. Il est fortement recommandé de réaliser les essais jugés nécessaires afin de vérifier l'adéquation du produit à l'usage prévu, lorsque celui-ci diffère de ce qui est exposé.**

## COMPOSANTS:

COMPOSANTS DU SYSTÈME:	COMPOSITION	DIMENSIONS	UNITÉ
Caniveaux avec grilles ponctuelles	Acier inoxydable AISI 304	116 x 116 x 10   150 x 300 x 10	mm
Caniveaux avec grilles linéaires		600/700/800/900/1000/1200 x 69 x 10	mm
Bride de raccordement / connecteur	ABS	DN/DI 50	mm
Corps du siphon RUBER H50		HAUTEUR 78	mm
Corps du siphon RUBER H28		HAUTEUR 58	mm
Sortie horizontale RUBER H50 (connexion par emboîtement)		DN/DI 50	mm
Sortie horizontale RUBER H28 (connexion par collage)		DN/DI 40	mm
Réducteur (uniquement pour RUBER H50)		PP	DN 50/40
Membrane d'étanchéité *2	WATER-STOP	2 x 1,5 = (3 m²)   2 x 2 = (4 m²)	m
Joints élastiques coulissants / torques	SBR / NBR	-	



PIÈCE	DÉNOMINATION	MATÉRIAU
1	COUVERCLE DE PROTECTION	PVC
2	*1 RÉDUCTEUR	PP
3	CORPS DU SIPHON RUBER H50	ABS
4	COURONNE RUBER	ABS
5	ADAPTATEUR	ABS
6	MEMBRANE WATER-STOP	EVAC
7	CANIVEAU PONCTUEL	ACIER INOX
8	ATTRAPE-CHEVEUX	ABS
9	GRILLE PONCTUELLE	ACIER INOX
10	*2 CORPS DU SIPHON RUBER H28	ABS

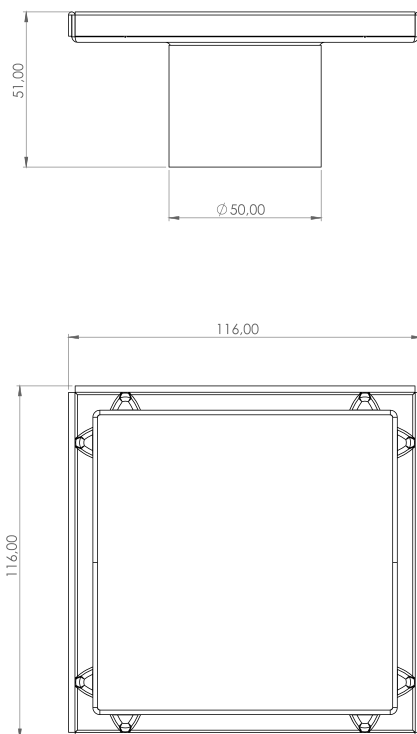
\*1 Inclus uniquement dans RUBER H50  
\*2 Inclus uniquement dans les Kits réduits

PIÈCE	DÉNOMINATION	MATÉRIAU
1	COUVERCLE DE PROTECTION	PVC
2	*1 RÉDUCTEUR	PP
3	CORPS DU SIPHON RUBER H50	ABS
4	COURONNE RUBER	ABS
5	ADAPTATEUR	ABS
6	MEMBRANE WATER-STOP	EVAC
7	CANIVEAU LINÉAIRE	ACIER INOX
8	ATTRAPE-CHEVEUX	ABS
9	GRILLE LINÉAIRE	ACIER INOX
10	*2 CORPS DU SIPHON RUBER H28	ABS

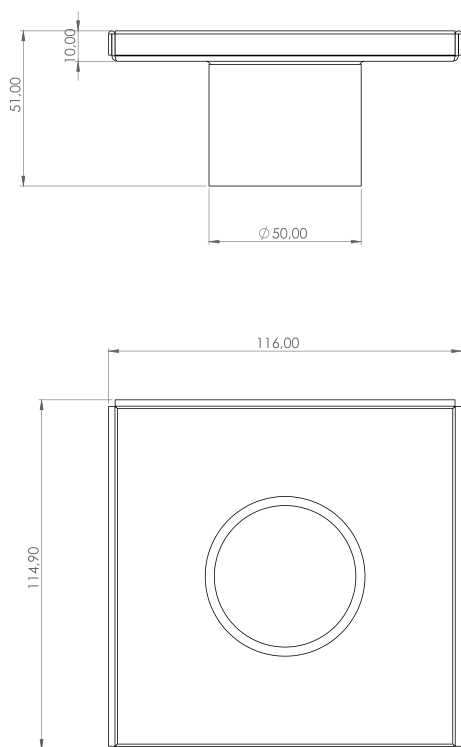
\*1 Inclus uniquement dans RUBER H50  
\*2 Inclus uniquement dans les Kits réduits

## PLANS TECHNIQUES (PONCTUELS):

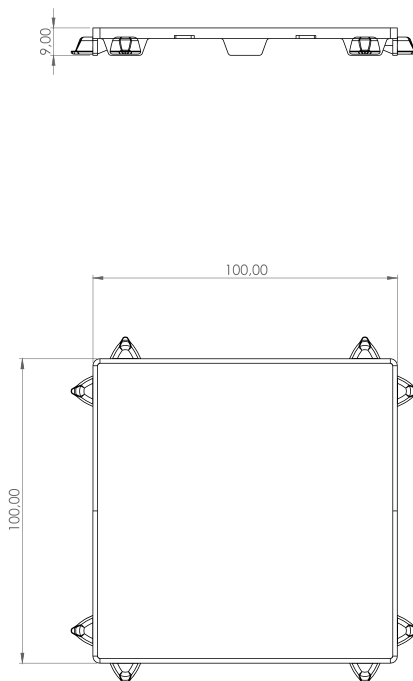
### MICROCIMENT 11,6 (CANIVEAU + GRILLE)



### MICROCIMENT 11,6 (CANIVEAU)

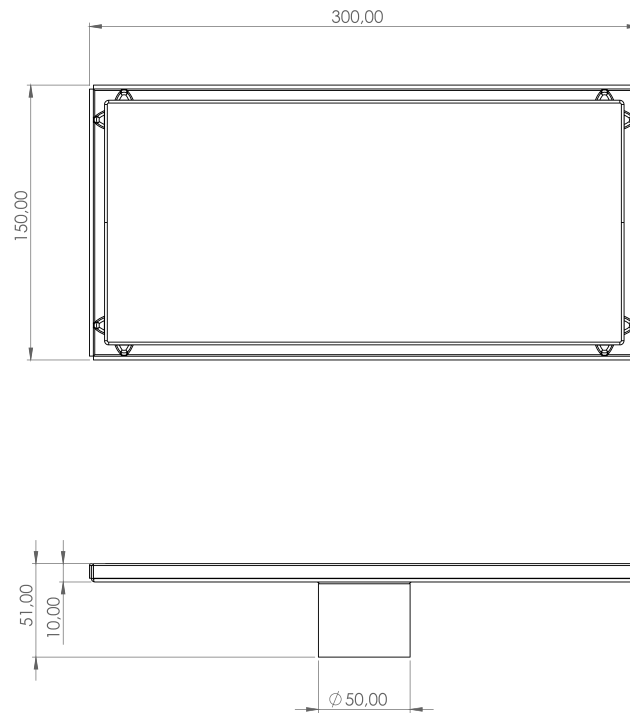


### MICROCIMENT 11,6 (GRILLE)

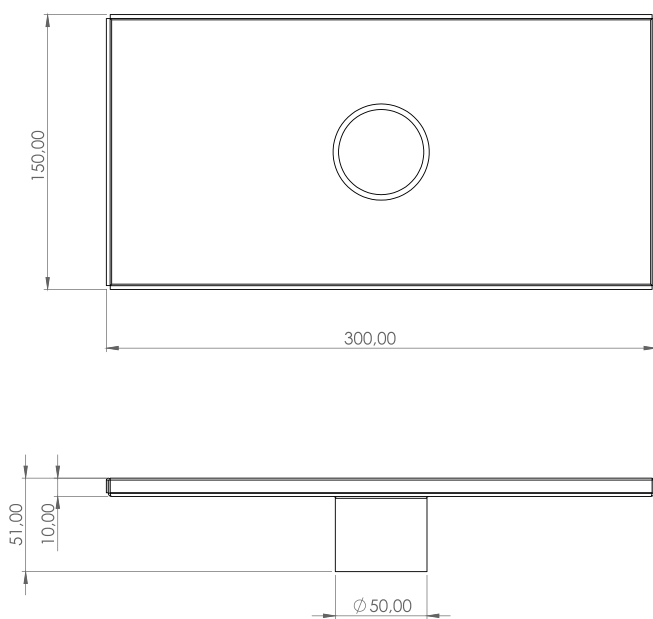


**PLANS TECHNIQUES (PONCTUELS):**

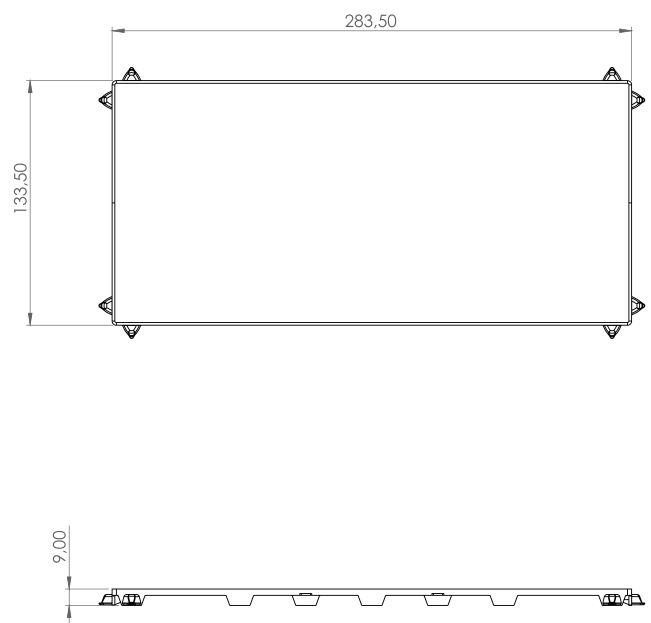
**MICROCIMENT 15 x 30 (CANIVEAU + GRILLE)**



**MICROCIMENT 15 x 30 (CANIVEAU)**

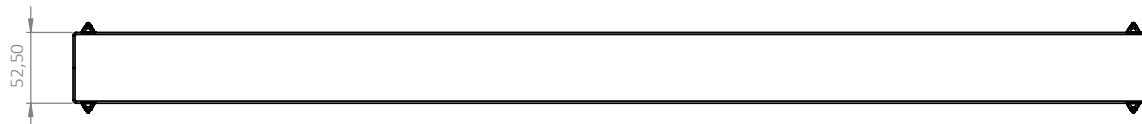
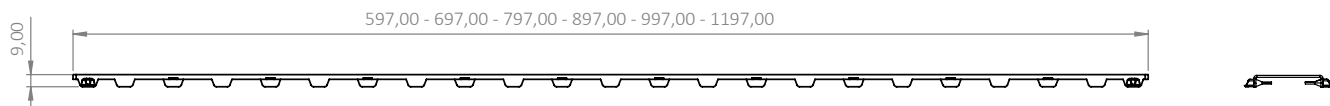
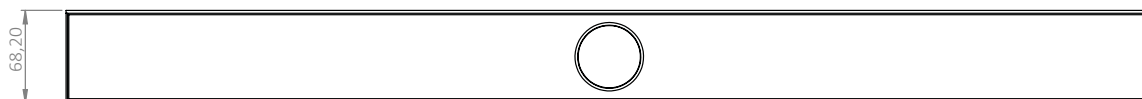
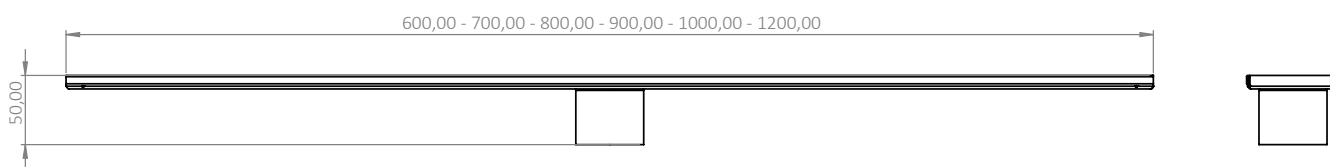
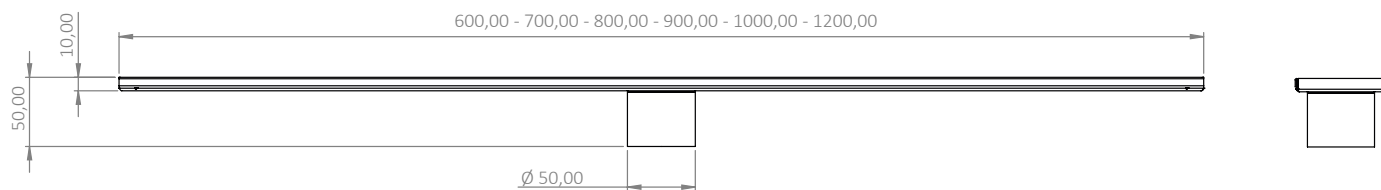


**MICROCIMENT 15 x 30 (GRILLE)**



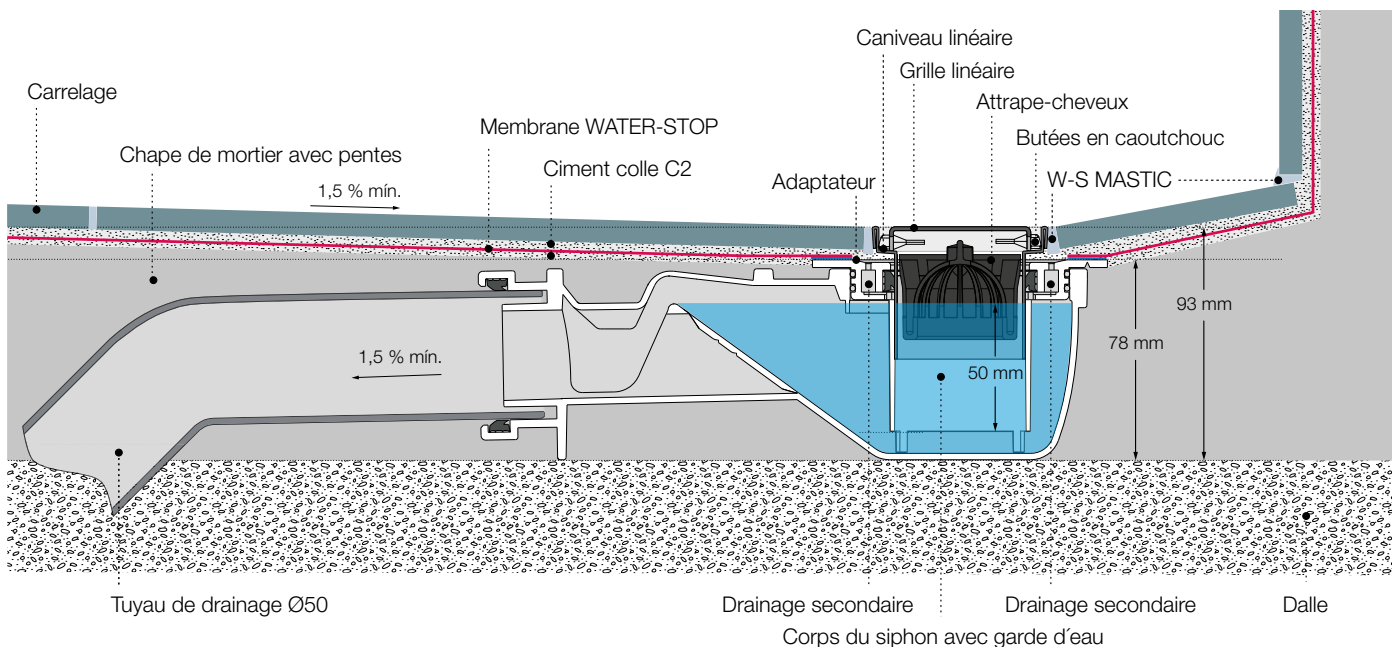
## PLANS TECHNIQUES (LINÉAIRES):

### MICROCIMENT (CANIVEAU + GRILLE)



SECTION D'INSTALLATION

RUBER H50 - Sortie Ø50



RUBER H28 - Sortie Ø40

