

SISTEMA EVOLUX INTEGRA (TRYPHON)

DESCRIÇÃO: Calha de escoamento e ralo sifonado com impermeabilização integrada e termoaderida de fábrica, composta por uma peça de lâmina impermeável WATER-STOP. A grelha está preparada para ser pavimentada.

USO: Execução de bases de duche construídas in loco, para uso doméstico e/ou em instalações coletivas.

NORMATIVA: EN 1253-1:2015, EN 1253-6:2023 e EN 1253-7:2023

FABRICANTE: ESTIL GURU S.L.U.

REFERÊNCIAS:

TRYPHON

REFS.	DESCRIÇÃO	MEDIDA	LÂMINA	SIFÃO
IT45040	EVOLUX INTEGRA	40 cm	2 x 2 m	Hidráulico 50 mm
IT45050	EVOLUX INTEGRA	50 cm	2 x 2 m	Hidráulico 50 mm
IT45000	EVOLUX INTEGRA	60 cm	2 x 2 m	Hidráulico 50 mm
IT45001	EVOLUX INTEGRA	70 cm	2 x 2 m	Hidráulico 50 mm
IT45002	EVOLUX INTEGRA	80 cm	2 x 2 m	Hidráulico 50 mm
IT45003	EVOLUX INTEGRA	90 cm	2 x 2 m	Hidráulico 50 mm
IT45004	EVOLUX INTEGRA	100 cm	2 x 2 m	Hidráulico 50 mm
IT45005	EVOLUX INTEGRA	120 cm	2 x 2 m	Hidráulico 50 mm
IT45150	EVOLUX INTEGRA	150 cm	2 x 2 m	Hidráulico 50 mm
IT45180	EVOLUX INTEGRA	180 cm	2 x 2 m	Hidráulico 50 mm

TRYPHON REDUZIDO

REFS.	DESCRIÇÃO	MEDIDA	LÂMINA	SIFÃO
IT45040R	EVOLUX INTEGRA	40 cm	2 x 2 m	Mecânico
IT45050R	EVOLUX INTEGRA	50 cm	2 x 2 m	Mecânico
IT45000R	EVOLUX INTEGRA	60 cm	2 x 2 m	Mecânico
IT45001R	EVOLUX INTEGRA	70 cm	2 x 2 m	Mecânico
IT45002R	EVOLUX INTEGRA	80 cm	2 x 2 m	Mecânico
IT45003R	EVOLUX INTEGRA	90 cm	2 x 2 m	Mecânico
IT45004R	EVOLUX INTEGRA	100 cm	2 x 2 m	Mecânico
IT45005R	EVOLUX INTEGRA	120 cm	2 x 2 m	Mecânico
IT45150R	EVOLUX INTEGRA	150 cm	2 x 2 m	Mecânico
IT45180R	EVOLUX INTEGRA	180 cm	2 x 2 m	Mecânico



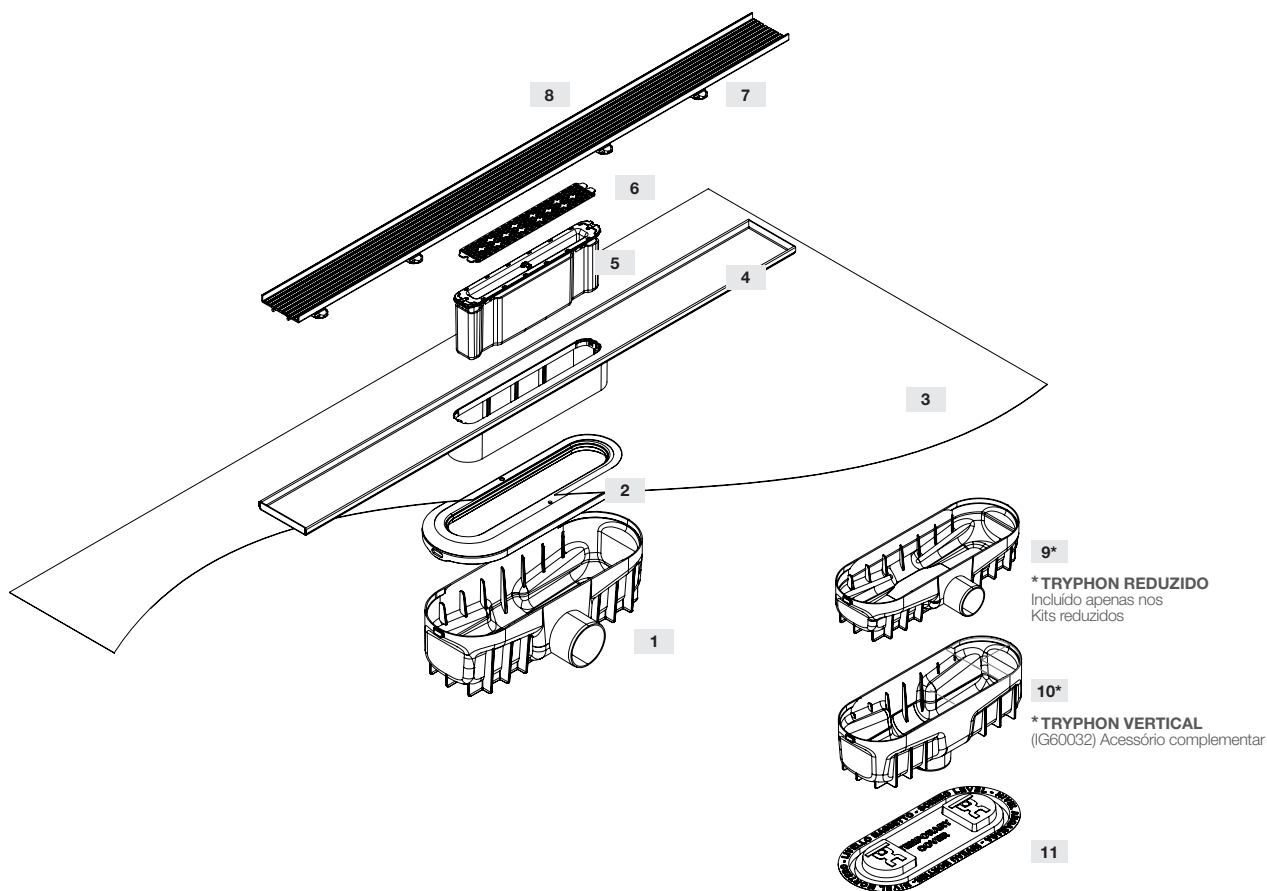
TABELA DE ENSAIOS:

CARACTERÍSTICAS – SIFÃO HIDRÁULICO	MÉTODO	EXIGÊNCIA	VALOR
	EN 1253-1	EN 1253-1	
Vazamento de evacuação	Artigo 5.9.1	Artigo 4.8 ¹	> 0,5 l/s
Altura do retenção de água	Artigo 5.3.1	Artigo 4.2.2	50 mm
Resistência do retenção de água à pressão	Artigo 5.3.2	Artigo 4.1.6	> 400 Pa
Capacidade de autolimpeza	Artigo 5.4.2	Artigo 4.2.2	Passa
Prevenção de entupimentos	Artigo 5.4.3	Artigo 4.2.3	Passa
Comportamento térmico	Artigo 5.5	Artigo 4.5	Classe A
Estanquidade à água	Artigo 5.8.2	Artigo 4.6.2	Passa
Estanquidade à água das extensões	Artigo 5.8.2	Artigo 4.6.3	Passa
Estanquidade aos odores	Artigo 5.8.1	Artigo 4.6.1	Passa
Estanquidade do ralo usado com lâmina de impermeabilização	Artigo 5.8.3	Artigo 4.7.3.4	Passa
Resistência mecânica da conexão flange / lâmina impermeável montada na fábrica	Artigo 5.7.3	Artigo 4.7.3.4	> 100 N
Resistência à carga	Artigo 5.6	Artigo 4.7.1	Classe K3
Aberturas nas grelhas (dimensões)	Artigo 5.1	Art. 4.1.3	< 8 mm
Aspecto	-	Art. 4.1.2	Passa
Materiais	-	Art. 4.4	Passa

CARACTERÍSTICAS – SIFÃO SECO	MÉTODO	EXIGÊNCIA	VALOR
	EN 1253-7	EN 1253-7	
Vazamento de evacuação	Artigo 4.11.2	Artigo 4.11.1	> 0,8 l/s
Resistência de vedação	Artigo 4.4.2	Artigo 4.4.1	Passa
Prevenção de entupimentos	Artigo 4.5.1.3	Artigo 4.5.1.2	Passa
Comportamento térmico	Artigo 4.8.3	Artigo 4.8.2	Classe A
Estanquidade à água	Artigo 4.9.2.2	Artigo 4.9.2.1	Passa
Estanquidade aos odores	Artigo 4.9.1.2	Artigo 4.9.1.1	Passa

COMPOSIÇÃO DO SISTEMA:

COMPONENTE	MATERIAL	DIMENSÕES	UNIDADE
Grelhas lineares	Alumínio	397/497/597/697/797/897/997/1197/1497/1797 x 53 x 12,75	mm
Calhas lineares	Aço inoxidável AISI 304	400/500/600/700/800/900/1000/1200/1500/1800 x 66 x 16,75	mm
Coletor	ABS	-	-
Coletor de cabelo	PP	-	mm
Tampa		-	mm
Corpo do sifão frontal	ABS	ALTURA 78	mm
		DN/DI 50	mm
Corpo do sifão vertical	ABS	ALTURA 73	mm
		DN/DI 50	mm
Corpo do sifão de altura reduzida	ABS	ALTURA 60	mm
		DN/DI 40	mm
Adaptador	ABS/SBS (borracha)	-	-
Lâmina impermeabilizante	WATER-STOP	2 m x 2 m = (4 m ²)	m



9*
* TRYPHON REDUZIDO
Incluído apenas nos
Kits reduzidos

10*
* TRYPHON VERTICAL
(IG60032) Acessório complementar

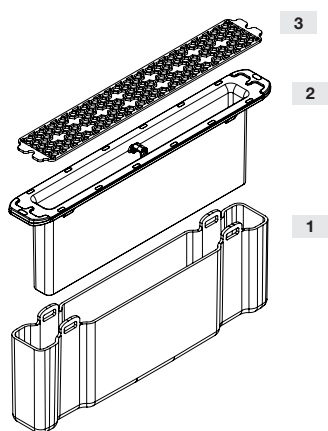
PEÇA	DENOMINAÇÃO	MATERIAL
1	RALO TRYPHON	ABS
2	ADAPTADOR	ABS/SBS
3	LÂMINA WATER-STOP	EVAC
4	CALHA LINEAR	AISI 304
5	SIFÃO *1	ABS/TPU
6	RECOGEPELOS	PP

*1 Dois tipos de sifão: hidráulico ou seco

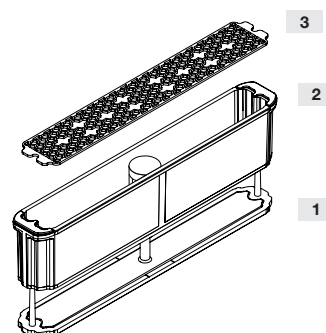
PIEZA	DENOMINACIÓN	MATERIAL
7	PARACOLPI IN GOMMA	NBR
8	GRELHA LINEAR	ALUMINIO
8	RALO TRYPHON REDUZIDO *2	ABS
9	RALO TRYPHON VERTICAL *3	ABS
10	TAPA PROTECTORA	PVC

*2 Incluído apenas nos Kits reduzidos

*3 Acessório complementar (IG60032)



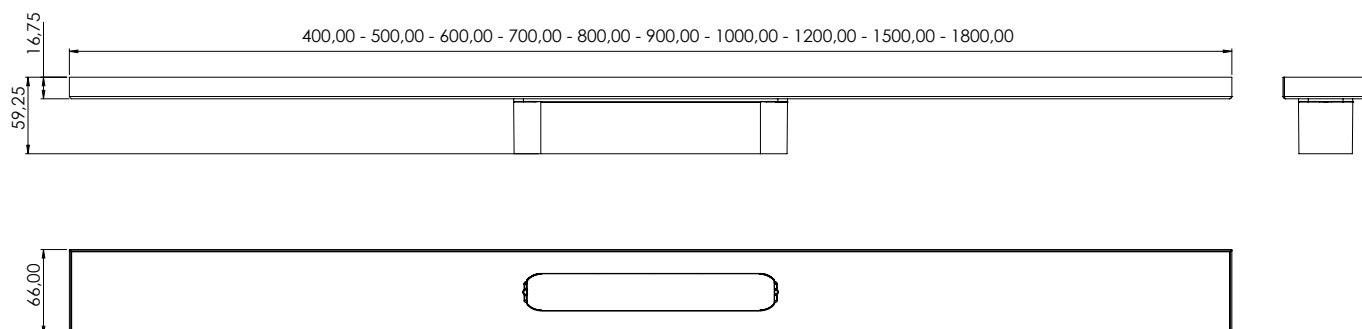
PEÇA	DENOMINAÇÃO	MATERIAL
1	CORPO DO SIFÃO (sifão hidráulico)	ABS
2	TAMPA (sifão hidráulico)	ABS/TPU
3	COLETOR DE CABELO	PP



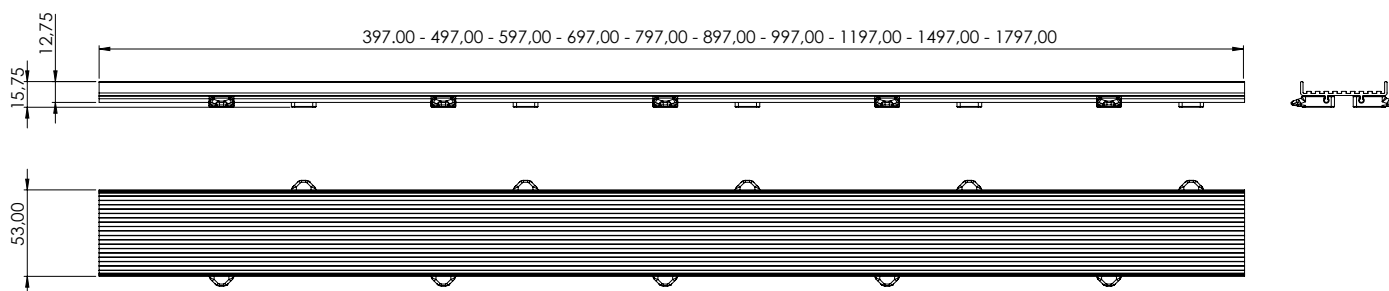
PEÇA	DENOMINAÇÃO	MATERIAL
1	TAMPA (sifão mecânico)	PA6
2	CORPO DO SIFÃO (sifão mecânico)	ABS/TPU
3	COLETOR DE CABELO	PP

PLANOS TÉCNICOS:

CALHA LINEAR



GRELHA LINEAR

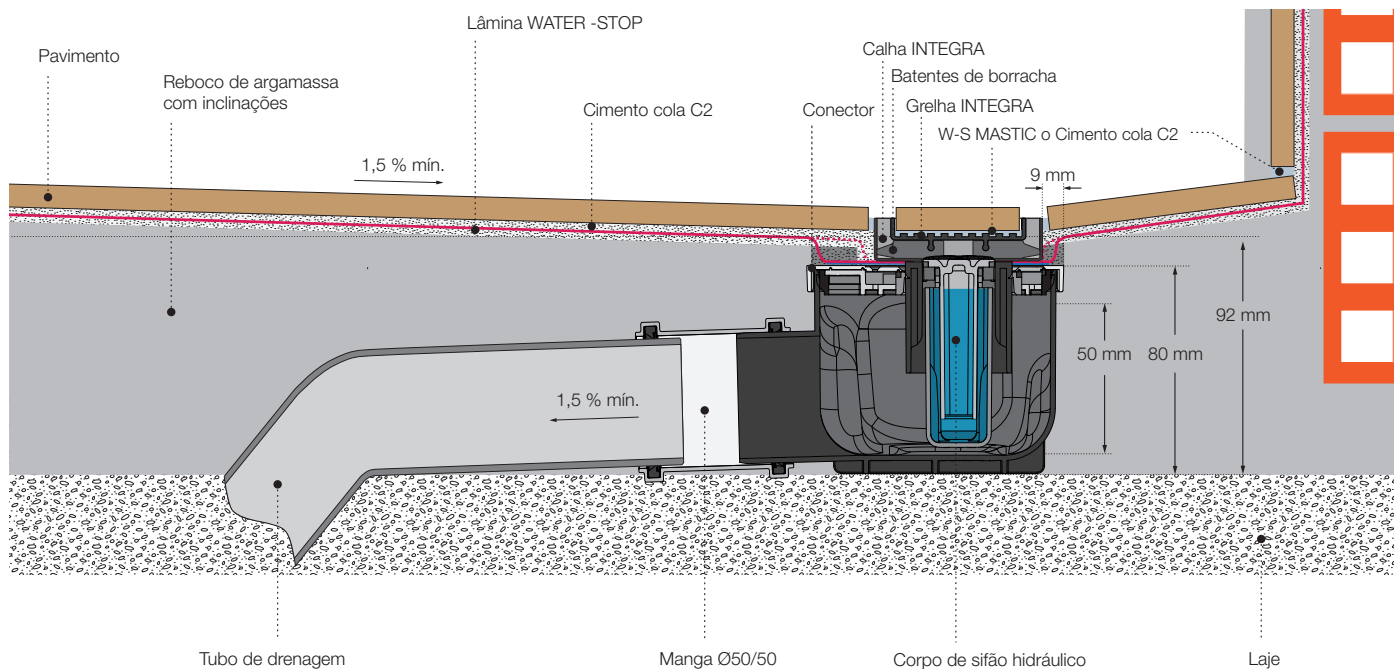


Medidas em mm

SEÇÃO DE INSTALAÇÃO:

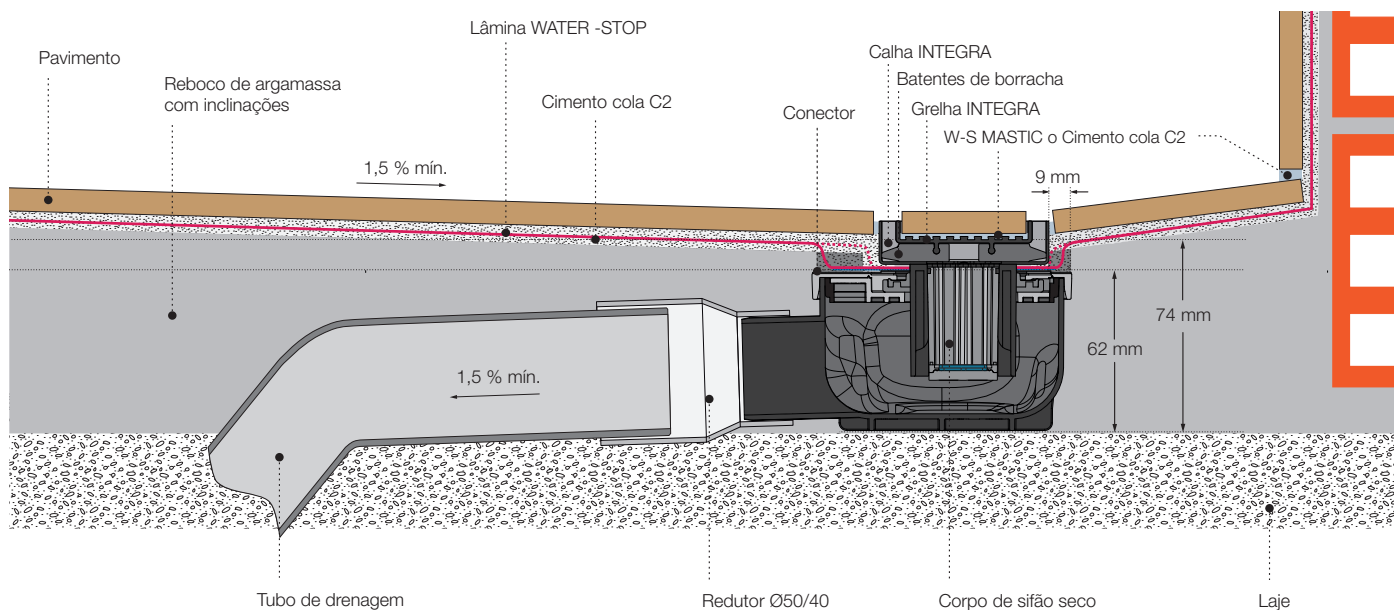
TRYPHON - Saída Ø50

Pode ser usado com ambos os tipos de siões: hidráulico ou seco.



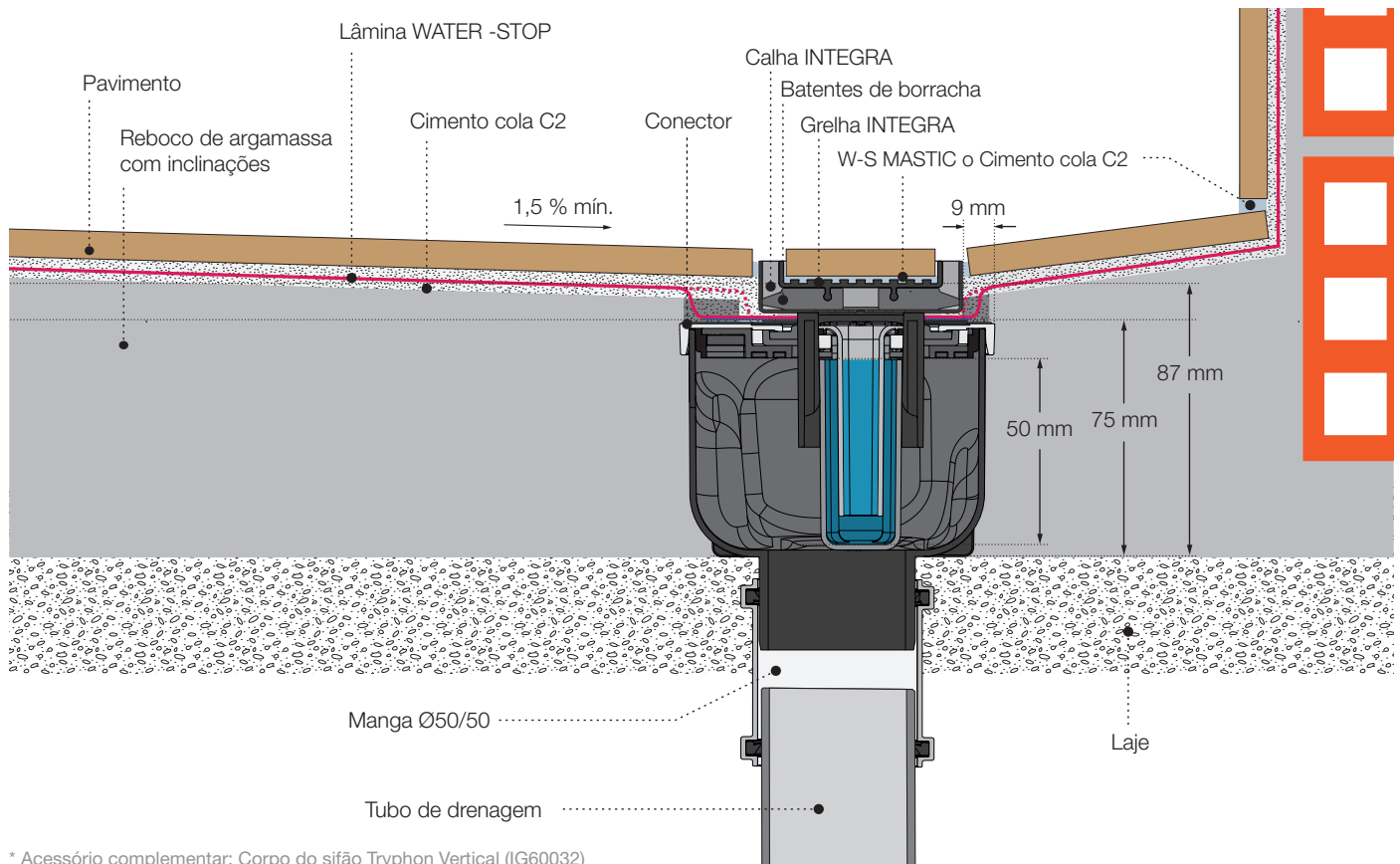
TRYPHON REDUCIDO- Saída Ø40

Funciona apenas com sião seco.



TRYPHON VERTICAL* - Saída Ø50

Pode ser usado com ambos os tipos de sifões: hidráulico ou seco.



* Acessório complementar: Corpo do sifão Tryphon Vertical (IG60032)