

## RAYNEX / RAYNEX PREMIUM

**DESCRIÇÃO:** RAYNEX é uma calha para exterior projetada com base no conceito de impermeabilização sob cerâmica para sistemas de drenagem exteriores.

**USO:** A calha exterior RAYNEX foi criada para ser instalada em espaços como varandas, áreas próximas a piscinas, terraços e portas de acesso exteriores.

**NORMATIVA:** Conforme às normas UNE - EN 124 e UNE EN 1433, para zonas de tráfego Classe A15.

**FABRICANTE:** ESTIL GURU S.L.U.

### REFERÊNCIAS:

#### RAYNEX PREMIUM 1 FENDAS

REF.	DESCRIÇÃO	MEDIDA
IX45400	CALHA E GRELHA RAYNEX PREMIUM DE FENDA ÚNICA	120 cm
IX45402	ÂNGULO 90° GRELHA INTEGRAL PREMIUM DE FENDA ÚNICA	30 cm
IX45404	TAMPA DE INSPEÇÃO GRELHA INTEGRAL PREMIUM DE FENDA ÚNICA	20 cm

#### RAYNEX PREMIUM 2 FENDAS

REF.	DESCRIÇÃO	MEDIDA
IX45300	CALHA E GRELHA RAYNEX PREMIUM DE FENDA DUPLA	120 cm
IX45302	ÂNGULO 90° GRELHA INTEGRAL PREMIUM DE FENDA DUPLA	30 cm

#### RAYNEX PVC

REF.	DESCRIÇÃO	MEDIDA
IX45120	CALHA E GRELHA RAYNEX PVC DE FENDA DUPLA	120 cm
IX45200	CALHA E GRELHA RAYNEX PVC DE FENDA DUPLA	200 cm*
IX10003	ÂNGULO 90° CANAL RAYNEX PVC	30 cm

\* Para calha e grelha de 200 cm, PEDIDO MÍNIMO DE 8 UNIDADES

\* Para grandes obras, o comprimento da calha pode ser personalizado até 3 metros

### COMPONENTES DE INSTALAÇÃO:

REF.	DESCRIÇÃO
IX10000	JUNÇÃO
IX10001	TAMPA LATERAL
IX10002	TUBO DE SAÍDA Ø50 mm
IX10004	TUBO DE SAÍDA Ø90 mm

\* Os componentes de instalação são comuns e adquiridos separadamente.

### TABELA DE ENSAIOS:

Todos os acabamentos cumprem os requisitos para grelha classe A15 de acordo com a norma UNE-EN 1433:2003.

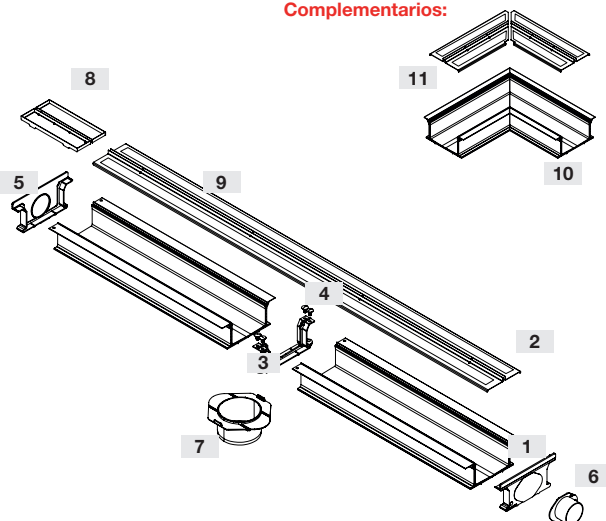
CARACTERÍSTICAS	VALOR
Área aberta da grelha:	
Grelha Raynex	5.893 mm <sup>2</sup> /m
Grelha Raynex Premium fenda única	6.000 mm <sup>2</sup> /m
Grelha Raynex Premium fenda dupla	4.560 mm <sup>2</sup> /m
Vazão de escoamento:	
Saída 50 horizontal	≥ 60 l/min*
Saída 50 vertical	≥ 90 l/min*
Saída 90 vertical	≥ 120 l/min*

\* (Valores medidos com canal cheio, com um ponto de evacuação que liga a tubulação de diâmetro ≥ 90 mm com uma inclinação de 2%. Prever saídas adicionais conforme a área a ser servida).

## COMPONENTES DE INSTALAÇÃO:

### RAYNEX PREMIUM 1 FENDAS

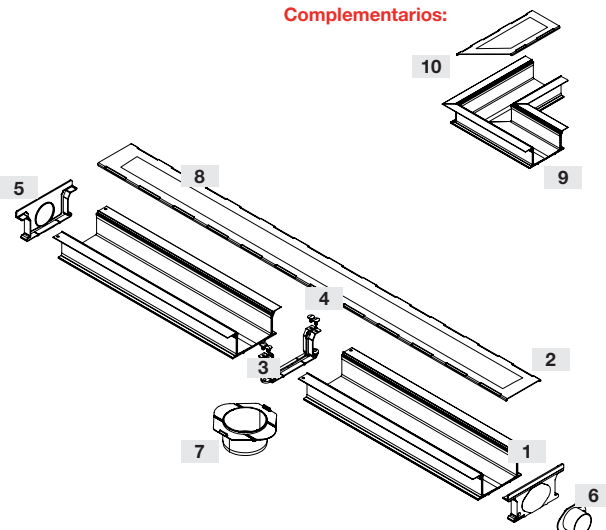
Complementarios:



PEÇA	DESIGNAÇÃO	MATERIAL
1	CANALETA 120 CM	PVC
2	GRELHA 120 CM FENDA ÚNICA	AÇO INOX 304
3	JUNÇÃ	PVC
4	REBITES ESTRIADOS	PA66
5	TAMPA LATERAL	PVC
6	BICO Ø50 mm	PVC
7	BICO Ø90 mm	PVC
8	TAMPA DE INSPEÇÃO	AÇO INOX 304
9	FITA ANTIDERRAPANTE	-
10	ÂNGULO 90° - CANALETA	PVC
11	ÂNGULO 90° GRELHA FENDA ÚNICA	AÇO INOX 304

### RAYNEX PREMIUM 2 FENDAS

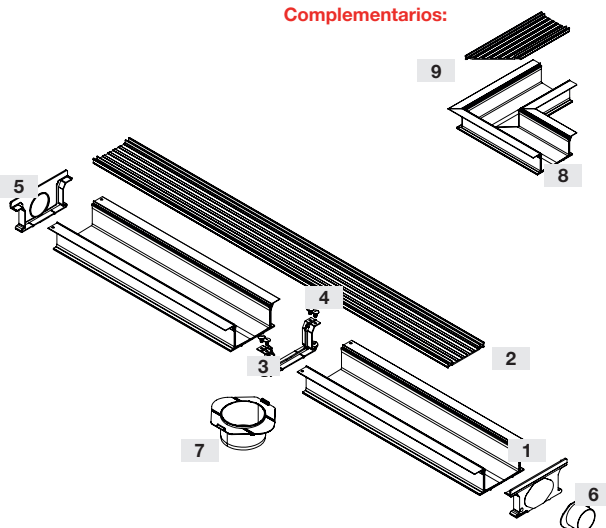
Complementarios:



PIEZA	DENOMINACIÓN	MATERIAL
1	CANALETA 120 CM	PVC
2	GRELHA 120 CM FENDA DUPLA	AÇO INOX 304
3	JUNÇÃO	PVC
4	REBITES ESTRIADOS	PA66
5	TAMPA LATERAL	PVC
6	BICO Ø50 mm	PVC
7	BICO Ø90 mm	PVC
8	FITA ANTIDERRAPANTE	-
9	ÂNGULO 90° - CANALETA	PVC
10	ÂNGULO 90° GRELHA FENDA DUPLA	AÇO INOX 304

### RAYNEX PVC

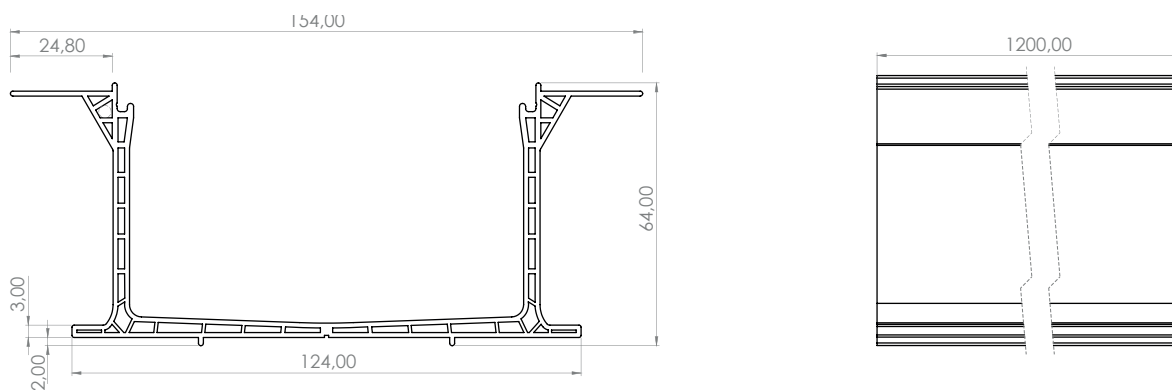
Complementarios:



PIEZA	DENOMINACIÓN	MATERIAL
1	CANALETA 120 CM	PVC
2	GRELHA DE FENDA DUPLA 120 cm	PVC
3	JUNÇÃO	PVC
4	REBITES ESTRIADOS	PA66
5	TAMPA LATERAL	PVC
6	BICO Ø50	PVC
7	BICO Ø90	PVC
8	ÂNGULO 90° - CANALETA	PVC
9	ÂNGULO 90° - GRELHA	PVC

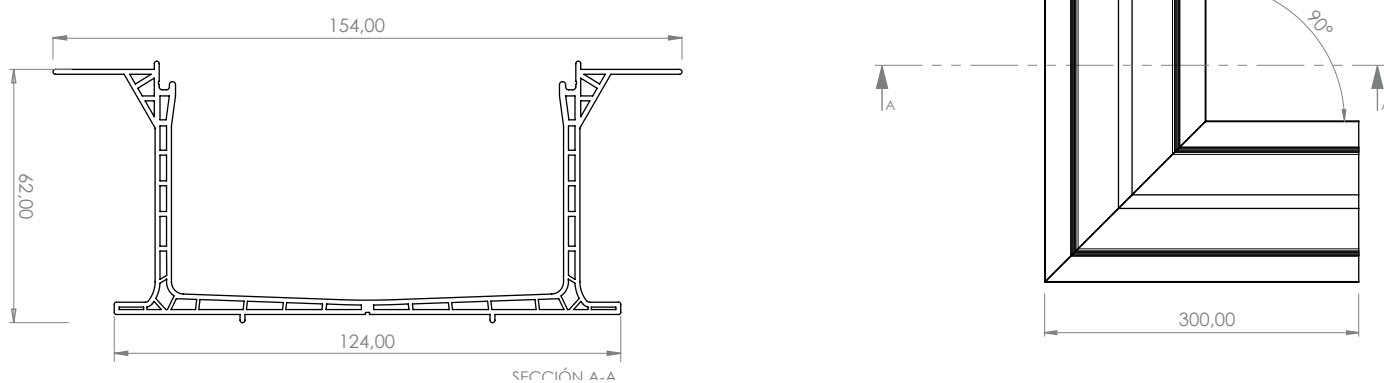
## DESENHOS TÉCNICOS:

### CALHA



Medidas en mm

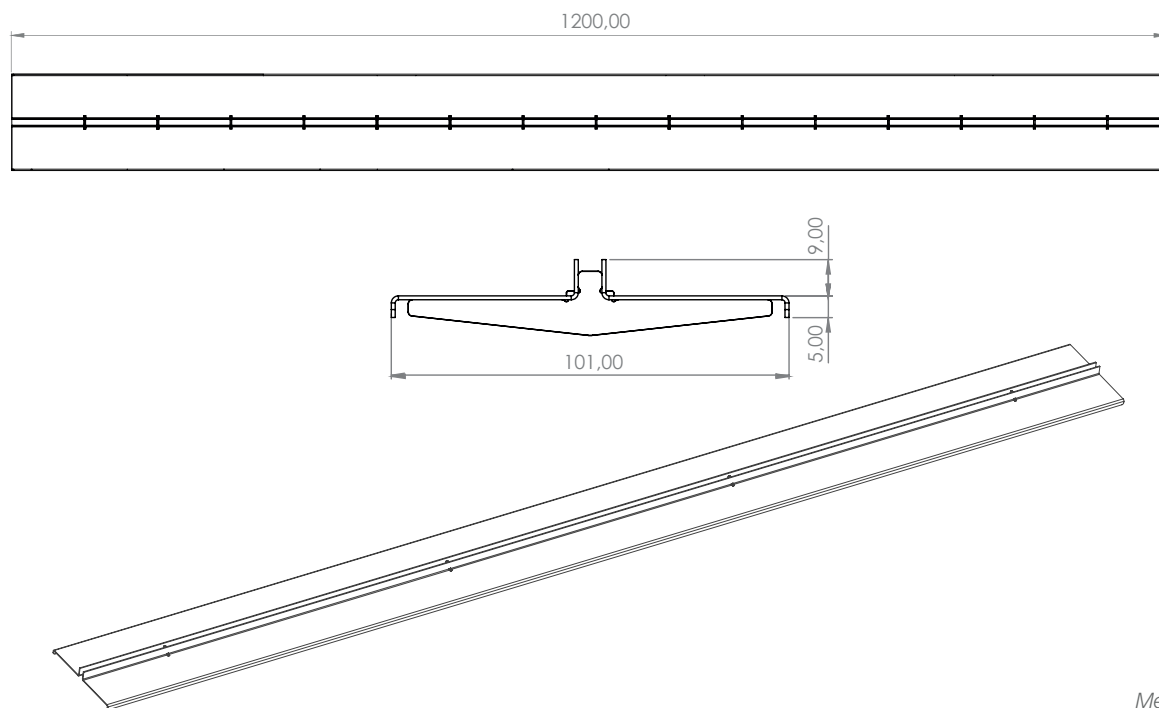
### ÂNGULO 90° - CALHA



Medidas en mm

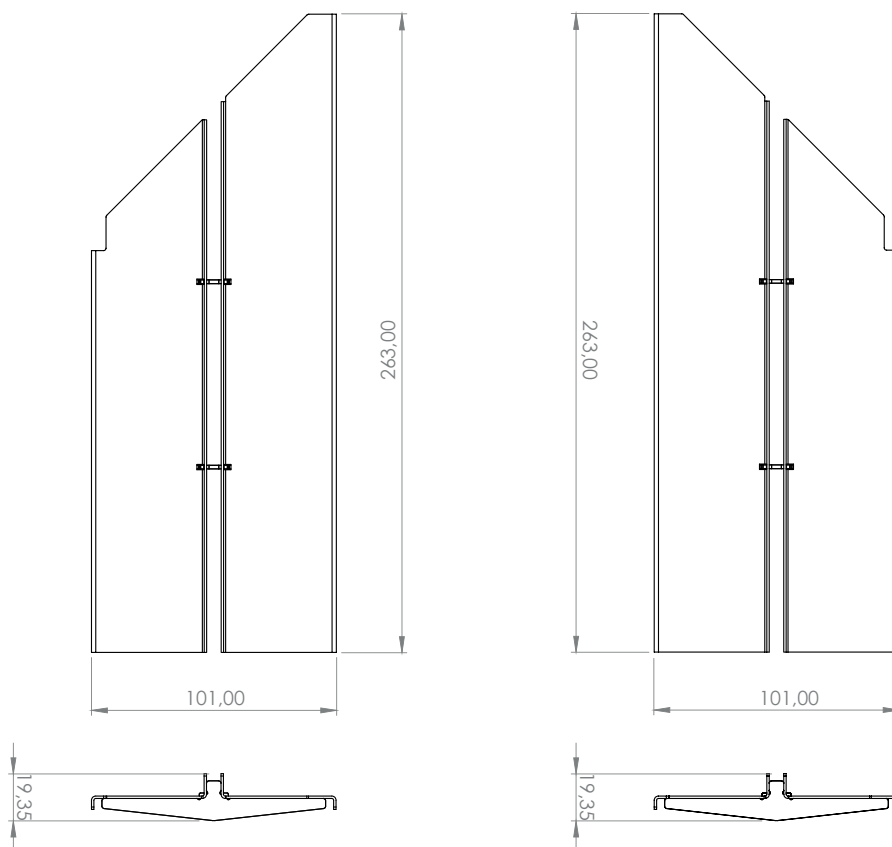
DESENHOS TÉCNICOS:

GRELHA PREMIUM FENDA ÚNICA



Medidas en mm

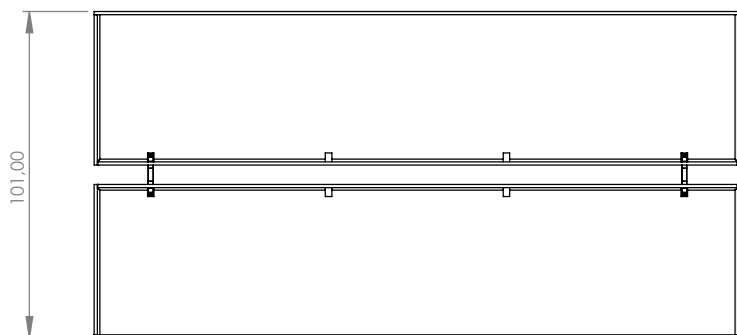
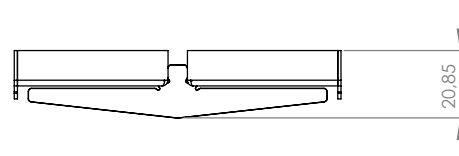
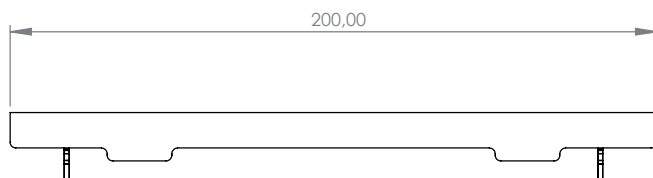
ÂNGULO 90° - GRELHA PREMIUM FENDA ÚNICA



Medidas en mm

## DESENHOS TÉCNICOS:

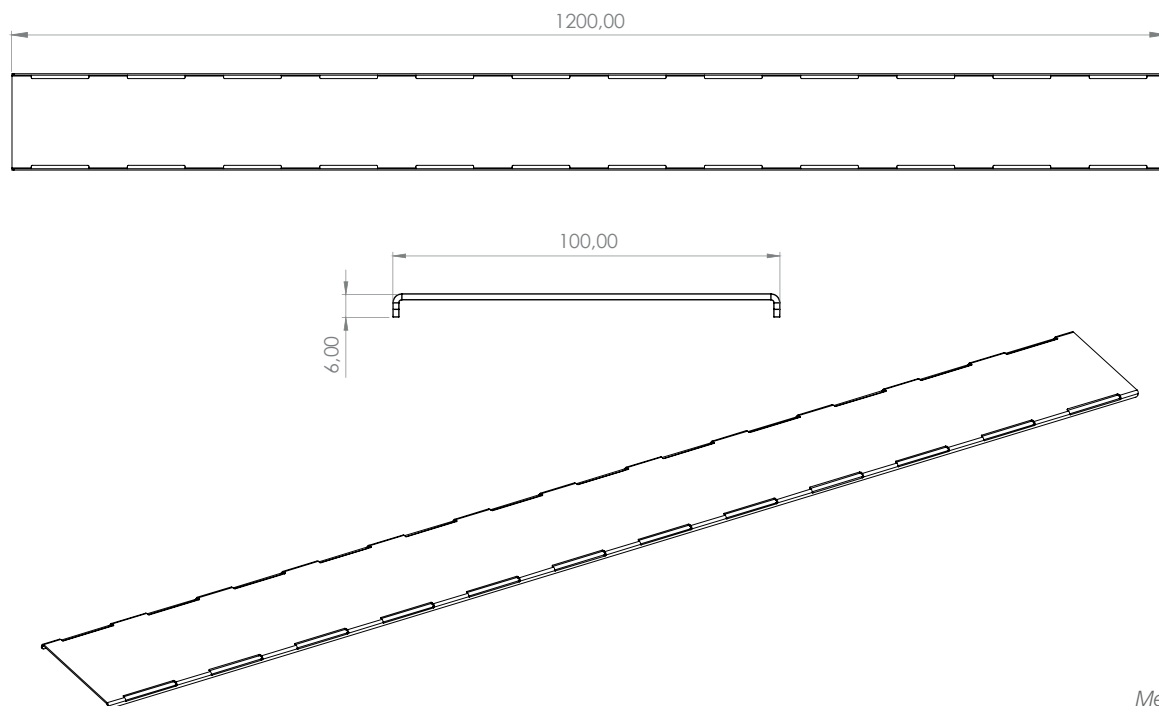
### TAMPA DE INSPEÇÃO - GRELHA PREMIUM FENDA ÚNICA



Medidas en mm

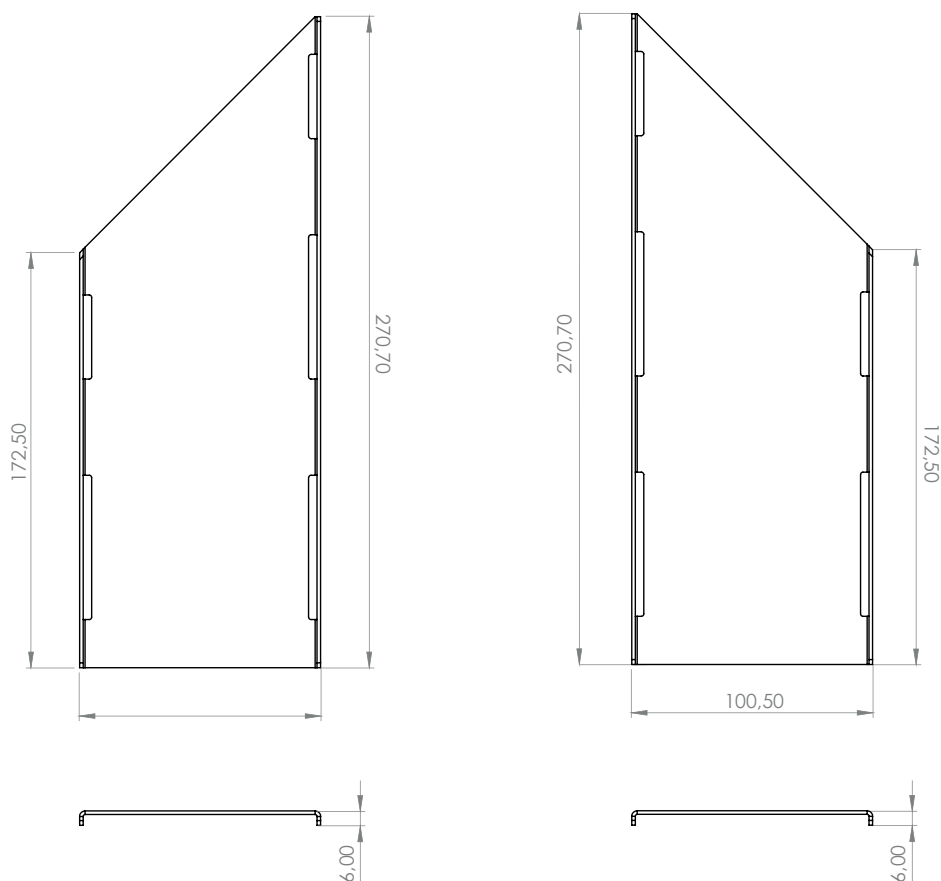
DESENHOS TÉCNICOS:

GRELHA PREMIUM FENDA DUPLA



Medidas em mm

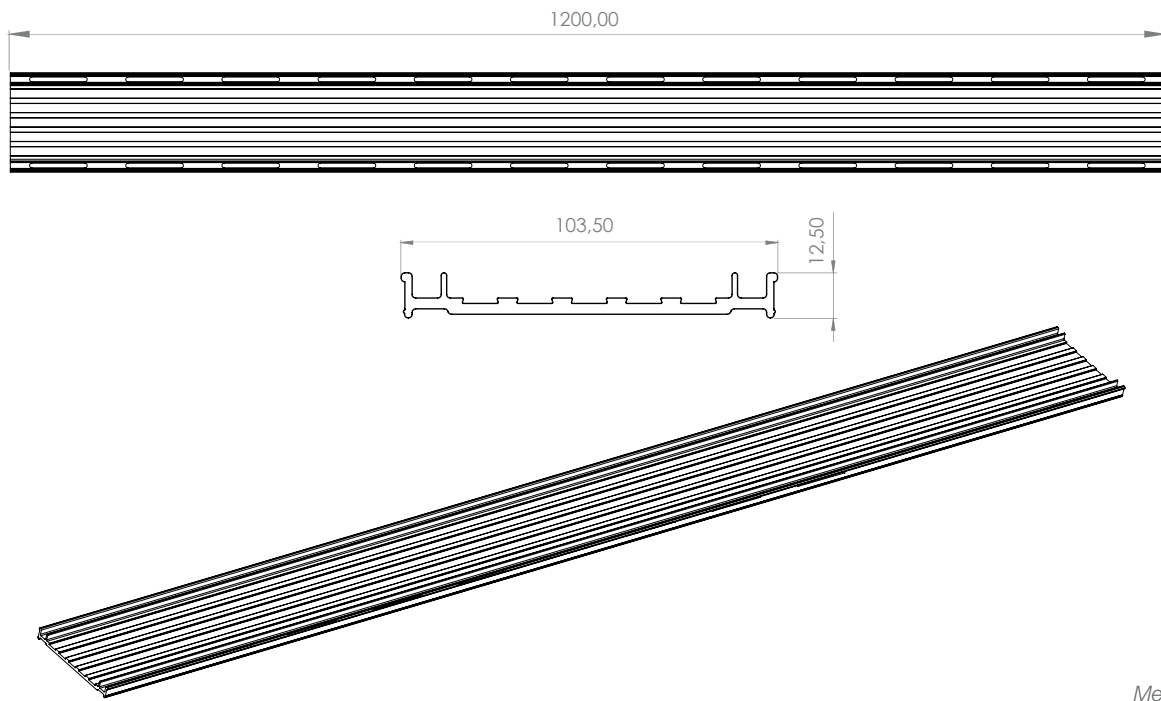
ÂNGULO 90° - GRELHA PREMIUM FENDA DUPLA



Medidas em mm

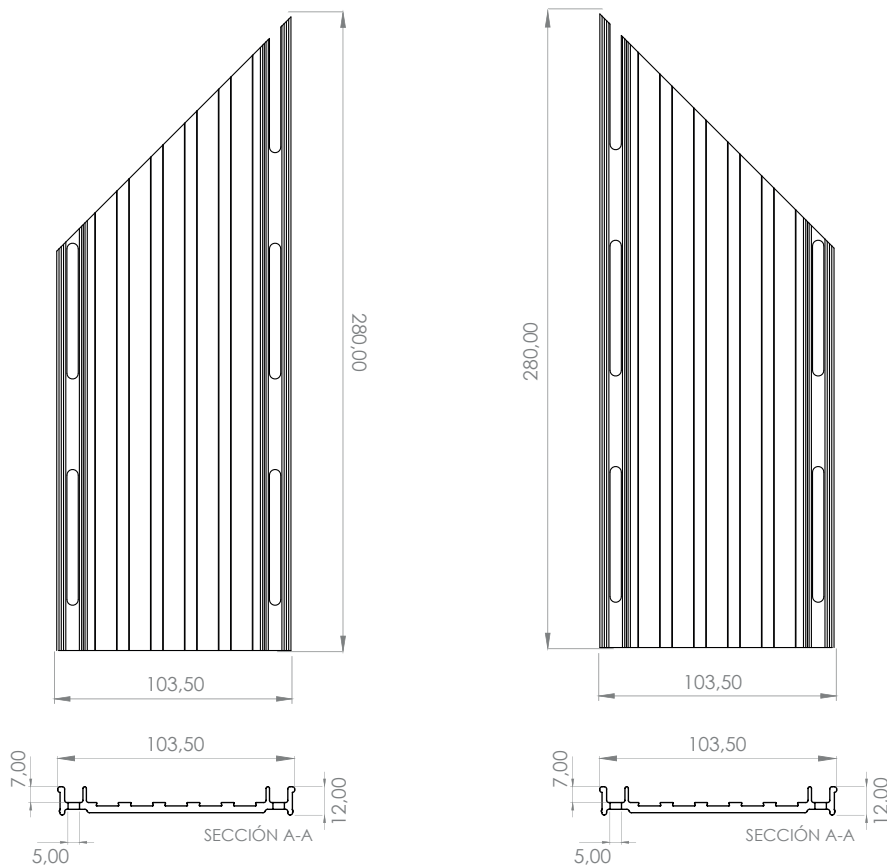
**DESENHOS TÉCNICOS:**

**GRELHA PVC FENDA DUPLA**



Medidas en mm

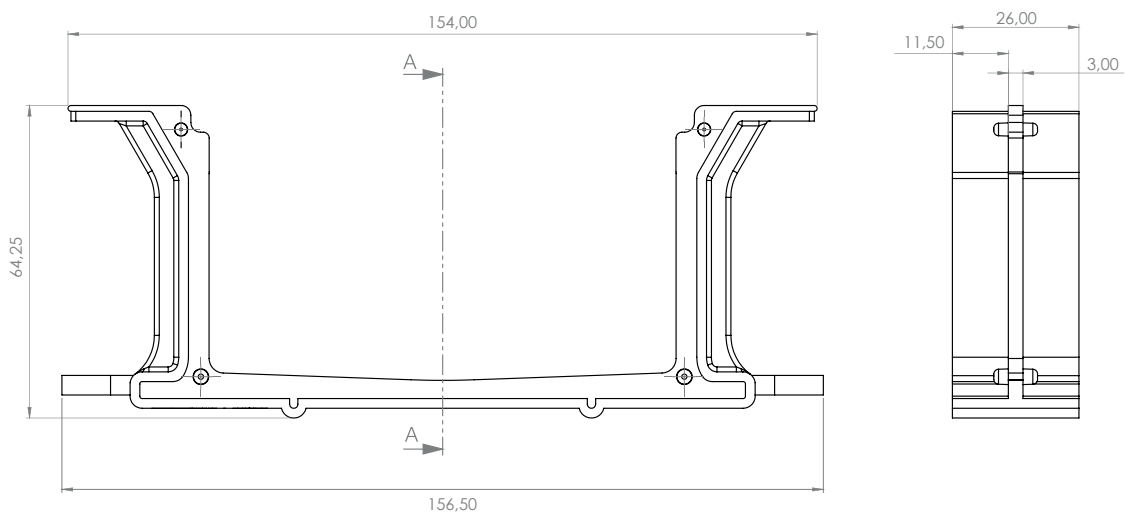
**ÂNGULO 90° - GRELHA PVC FENDA DUPLA**



Medidas en mm

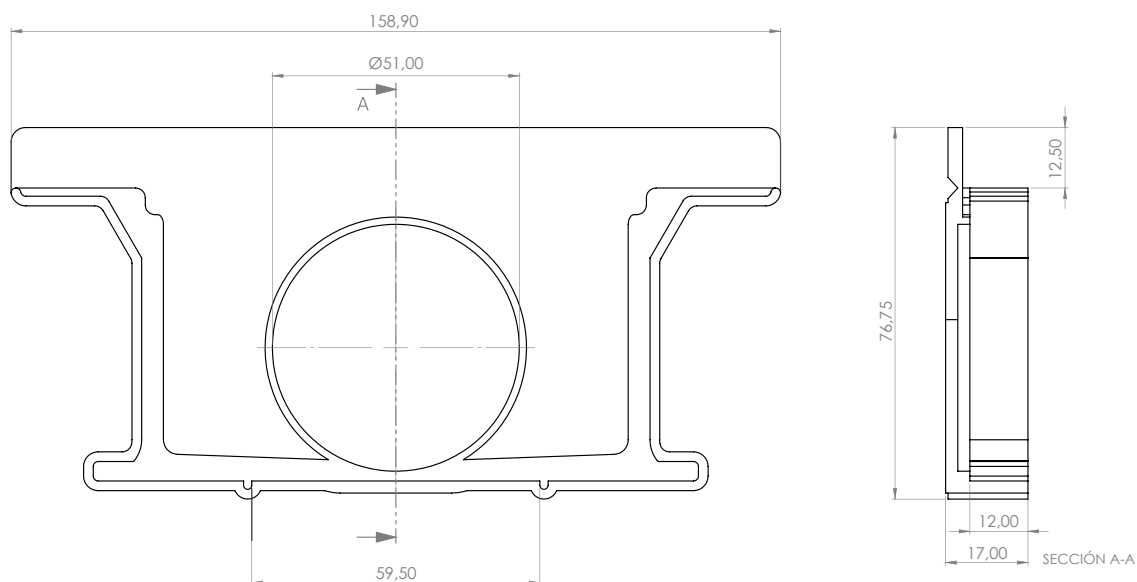
DESENHOS TÉCNICOS:

JUNÇÃO



Medidas en mm

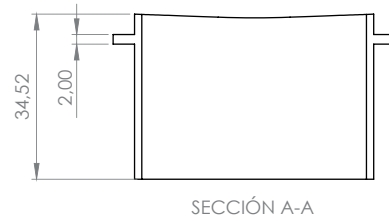
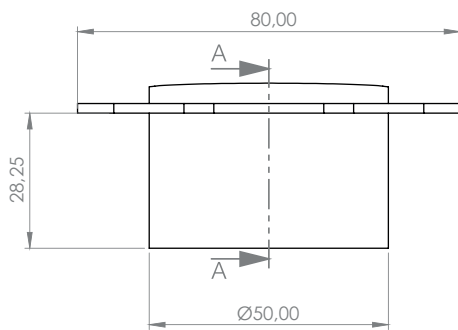
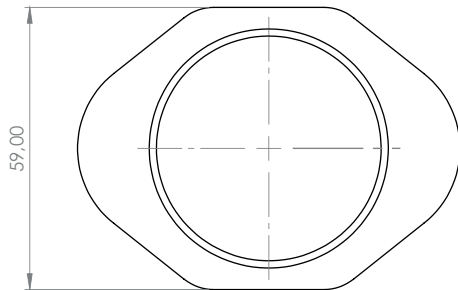
TAMPA LATERAL



Medidas en mm

DESENHOS TÉCNICOS:

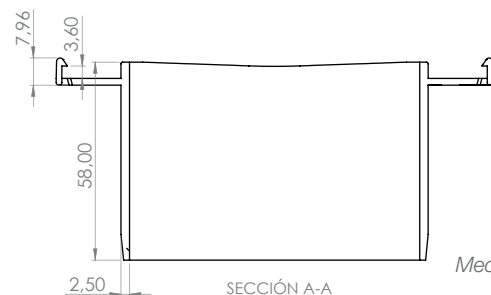
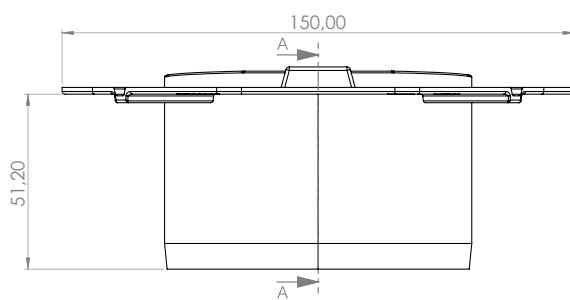
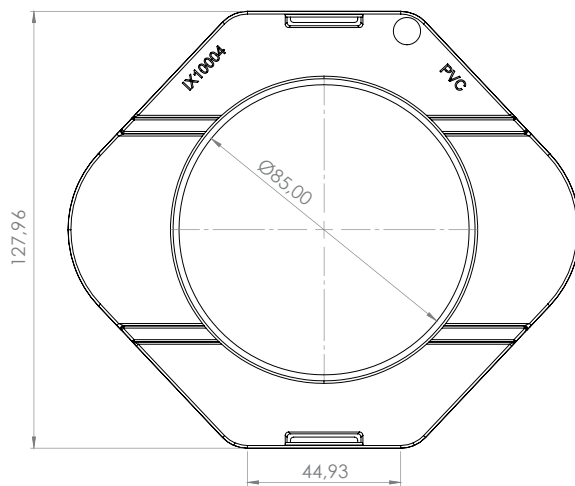
BICO Ø50



SECCIÓN A-A

Medidas en mm

BICO Ø90



SECCIÓN A-A

Medidas en mm