

## RAYNEX / RAYNEX PREMIUM

**DESCRIPTION:** RAYNEX est une canalisation extérieure conçue selon le concept d'étanchéité sous céramique pour les systèmes de drainage extérieurs.

**UTILISATION:** La canalisation extérieure RAYNEX est destinée à être installée dans des espaces tels que balcons, zones proches des piscines, terrasses et portes d'accès extérieures.

**NORMES:** Conforme aux normes UNE - EN 124 et UNE - EN 1433 pour zones de trafic Classe A15.

**FABRICANT:** ESTIL GURU S.L.U.

### RÉFÉRENCES:

#### RAYNEX PREMIUM 1 FENTE

REF.	DESCRIPTION	MESURE
IX45400	CANAL ET GRILLE RAYNEX PREMIUM À FENTE UNIQUE	120 cm
IX45402	ANGLE 90° - GRILLE INTEGRA PREMIUM À FENTE UNIQUE	30 cm
IX45404	COUVERCLE D'INSPECTION GRILLE INTEGRA PREMIUM À FENTE UNIQUE	20 cm

#### RAYNEX PREMIUM 2 FENTES

REF.	DESCRIPTION	MESURE
IX45300	CANAL ET GRILLE RAYNEX PREMIUM À DOUBLE FENTE	120 cm
IX45302	ANGLE 90° - GRILLE INTEGRA PREMIUM À DOUBLE FENTE	30 cm

#### RAYNEX PVC

REF.	DESCRIPTION	MESURE
IX45120	CANAL ET GRILLE RAYNEX PVC À DOUBLE FENTE	120 cm
IX45200	CANAL ET GRILLE RAYNEX PVC À DOUBLE FENTE	200 cm*
IX10003	ANGLE 90° - RAYNEX PVC À DOUBLE FENTE	30 cm

\* Pour canal et grille de 200 cm, COMMANDE MINIMALE DE 8 UNITÉS.

\* Pour les grands projets, la longueur du canal peut être personnalisée jusqu'à 3 mètres.

### COMPOSANTS D'INSTALLATION:

REF.	DESCRIPTION
IX10000	RACCORD
IX10001	COUVERCLE LATÉRAL
IX10002	TUBE DE SORTIE Ø50 MM
IX10004	TUBE DE SORTIE Ø90 MM

\* Les composants d'installation sont standard et vendus séparément.

### TABLEAU DES ESSAIS:

Toutes les finitions respectent les exigences pour la grille de classe A15 conformément à la norme UNE-EN 1433:2003.

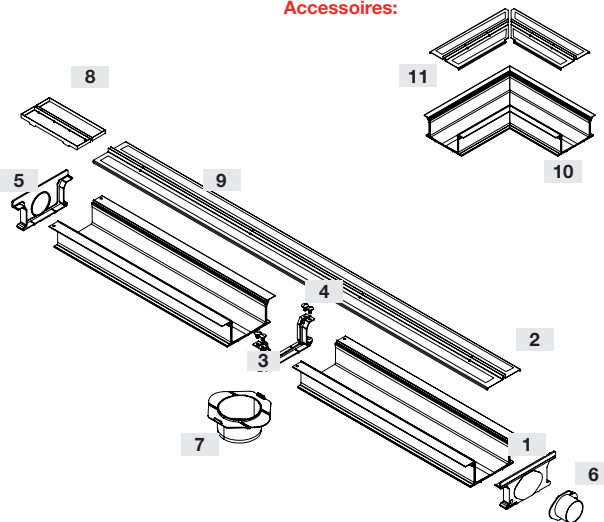
CARACTÉRISTIQUES	VALEUR
Surface ouverte de la grille:	
Grille Raynex	5.893 mm <sup>2</sup> /m
Grille Raynex Premium fente unique	6.000 mm <sup>2</sup> /m
Grille Raynex Premium fente double	4.560 mm <sup>2</sup> /m
Débit d'évacuation:	
Sortie 50 horizontale	≥ 60 l/min*
Sortie 50 verticale	≥ 90 l/min*
Sortie 90 verticale	≥ 120 l/min*

\* (Valeurs mesurées avec le canal rempli, avec un point d'évacuation débouchant sur une canalisation d'un diamètre ≥ 90 mm avec une pente de 2 %. Prévoir des sorties supplémentaires selon la surface à desservir).

## COMPOSANTS D'INSTALLATION:

### RAYNEX PREMIUM 1 FENTE

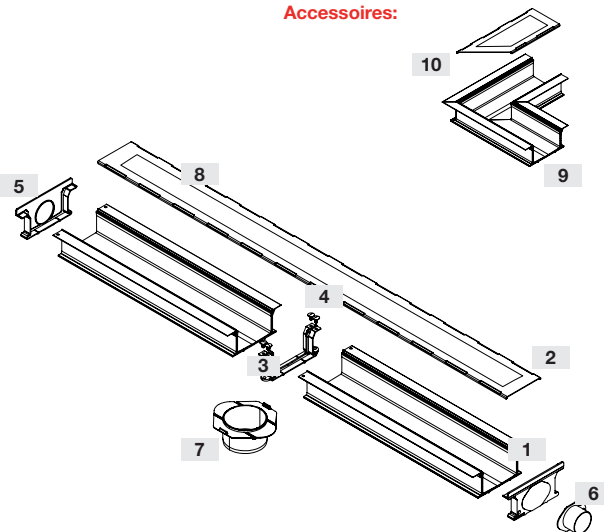
Accessoires:



PIÈCE	DESCRIPTION	MATÉRIAU
1	CANAL 120 CM	PVC
2	GRILLE 120 CM FENTE UNIQUE	ACIER INOXYDABLE 304
3	RACCORD	PVC
4	RIVETS STRIÉS	PA66
5	COUVERCLE LATÉRAL	PVC
6	EMBOUT Ø50 mm	PVC
7	EMBOUT Ø90 mm	PVC
8	COUVERCLE D'INSPECTION	ACIER INOXYDABLE 304
9	BANDE ANTIDÉRAPANTE	-
10	ANGLE 90° - CANAL	PVC
11	ANGLE 90° - GRILLE FENTE UNIQUE	ACIER INOXYDABLE 304

### RAYNEX PREMIUM 2 FENTES

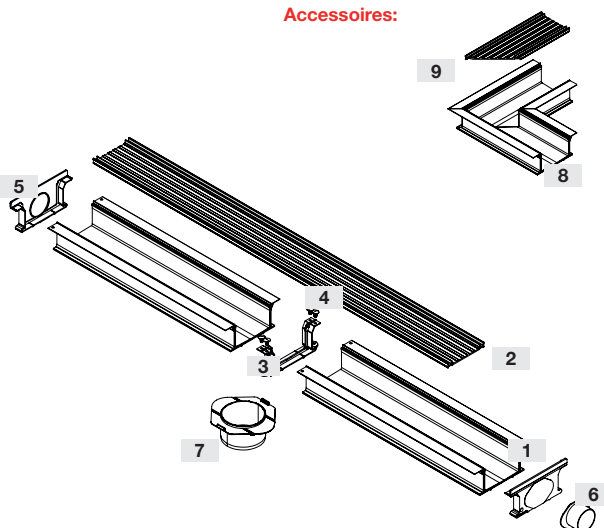
Accessoires:



PIECE	DESCRIPTION	MATERIAL
1	CANAL 120 CM	PVC
2	GRILLE 120 CM FENTE DOUBLE	ACIER INOXYDABLE 304
3	RACCORD	PVC
4	RIVETS STRIÉS	PA66
5	COUVERCLE LATÉRAL	PVC
6	EMBOUT Ø50 mm	PVC
7	EMBOUT Ø90 mm	PVC
8	COUVERCLE D'INSPECTION	ACIER INOXYDABLE 304
9	BANDE ANTIDÉRAPANTE	-
10	ANGLE 90° - CANAL	PVC
11	ANGLE 90° - GRILLE FENTE DOUBLE	ACIER INOXYDABLE 304

### RAYNEX PVC

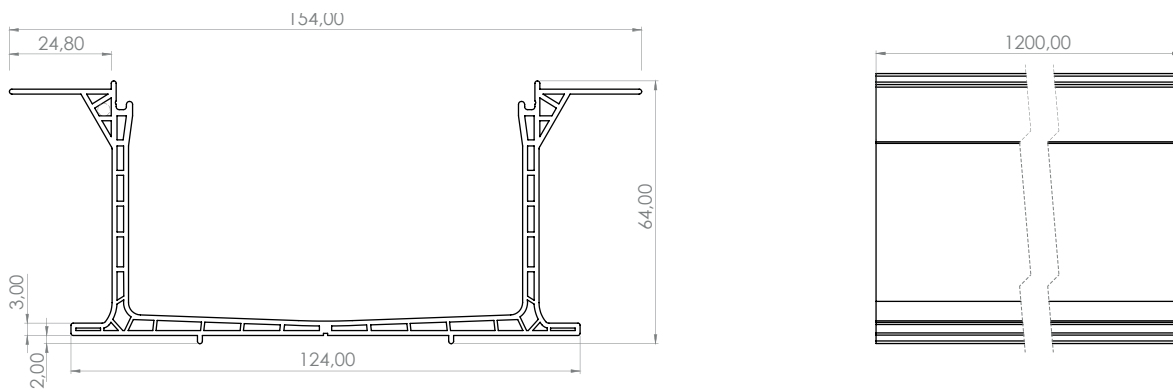
Accessoires:



PIEZA	DENOMINACIÓN	MATERIAL
1	CANAL 120 CM	PVC
2	GRILLE 120 CM FENTE DOUBLE	PVC
3	RACCORD	PVC
4	RIVETS STRIÉS	PA66
5	COUVERCLE LATÉRAL	PVC
6	EMBOUT Ø50 mm	PVC
7	EMBOUT Ø90 mm	PVC
8	ANGLE 90° - CANAL	PVC
9	ANGLE 90° - GRILLE FENTE DOUBLE	PVC

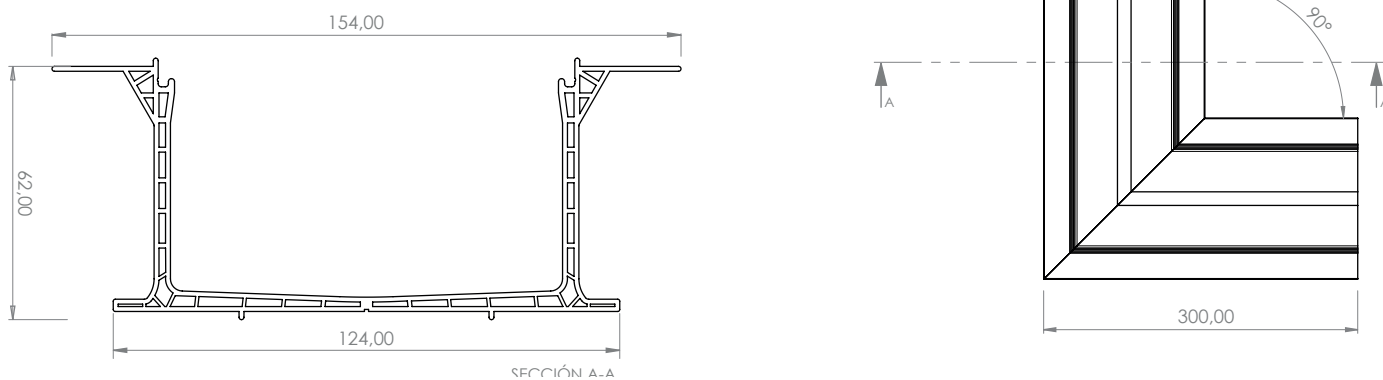
**PLANS TECHNIQUES:**

**CANAL**



*Dimensions en mm*

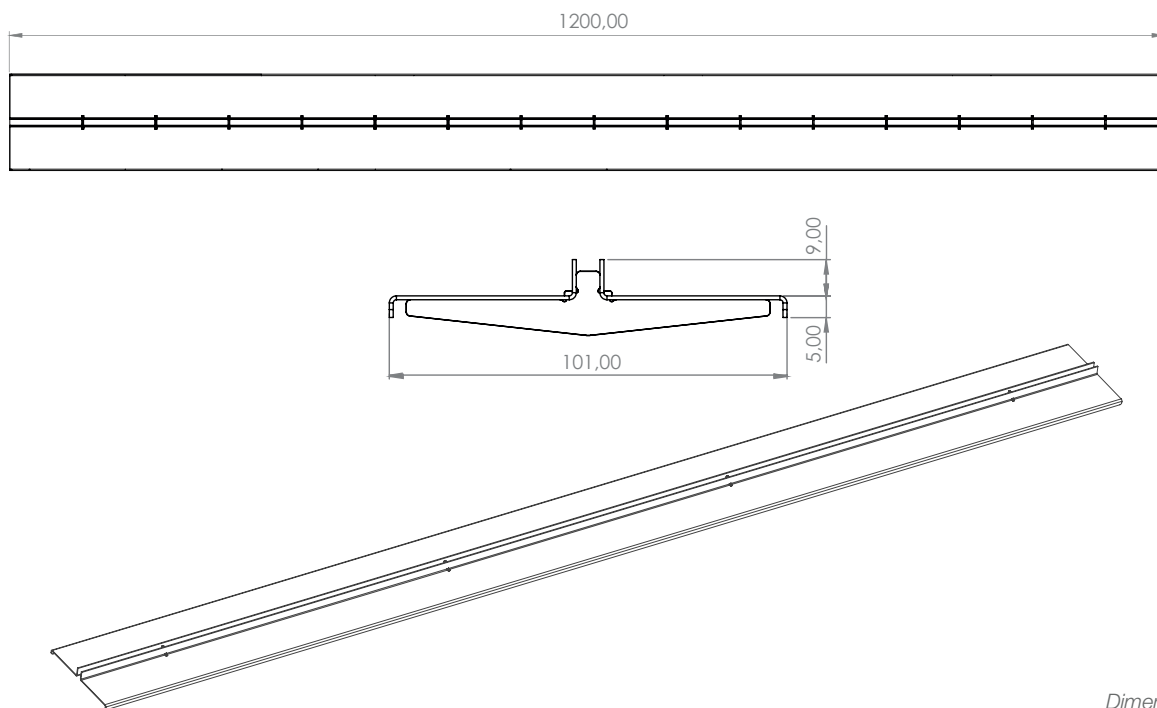
**ANGLE 90° - CANAL**



*Dimensions en mm*

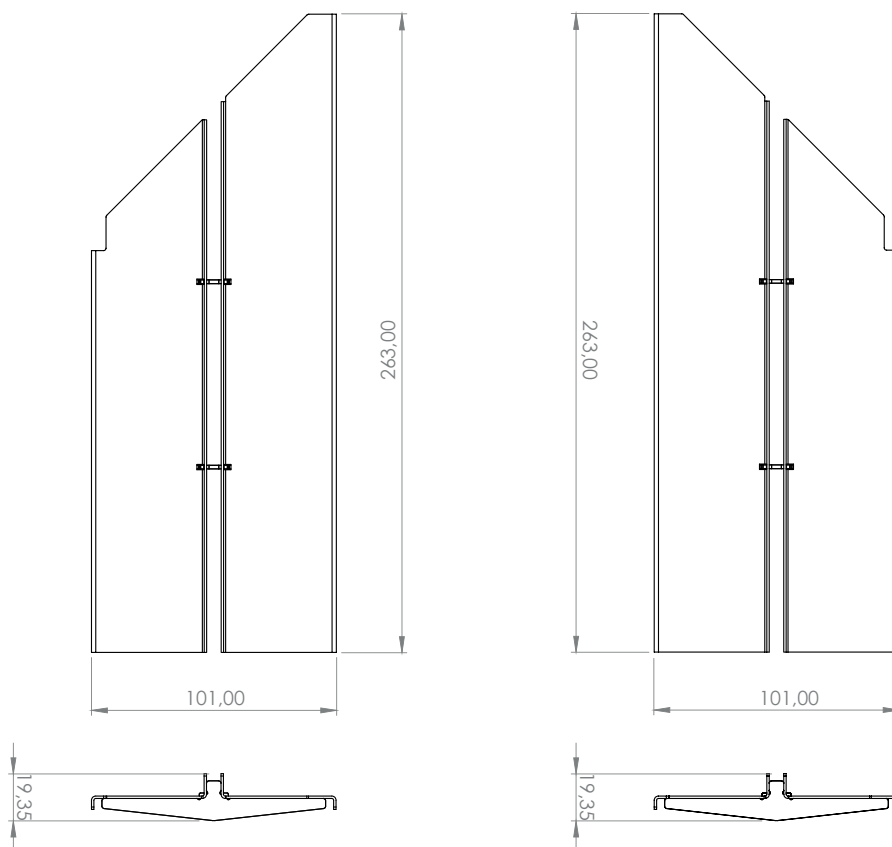
**PLANS TECHNIQUES:**

**GRILLE PREMIUM À FENTE UNIQUE**



*Dimensions en mm*

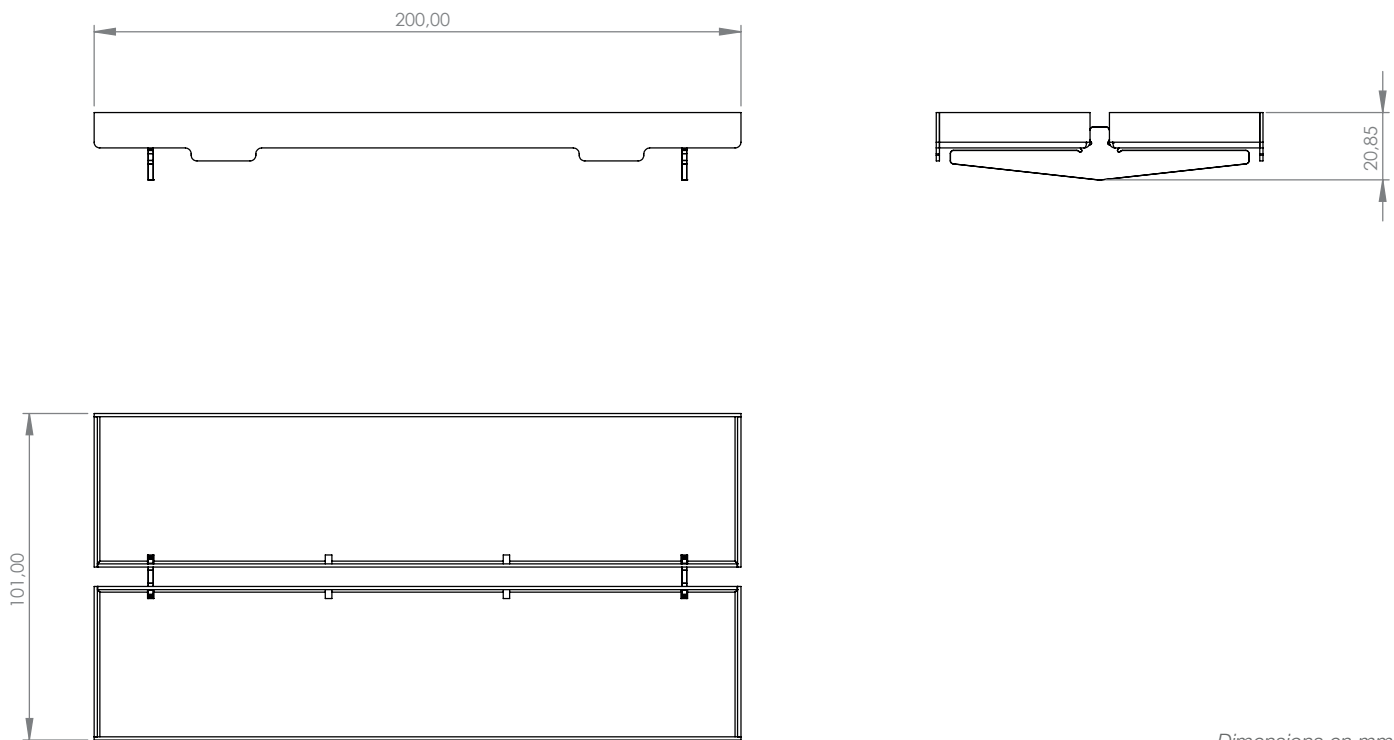
**ANGLE 90° - GRILLE PREMIUM À FENTE UNIQUE**



*Dimensions en mm*

## PLANS TECHNIQUES:

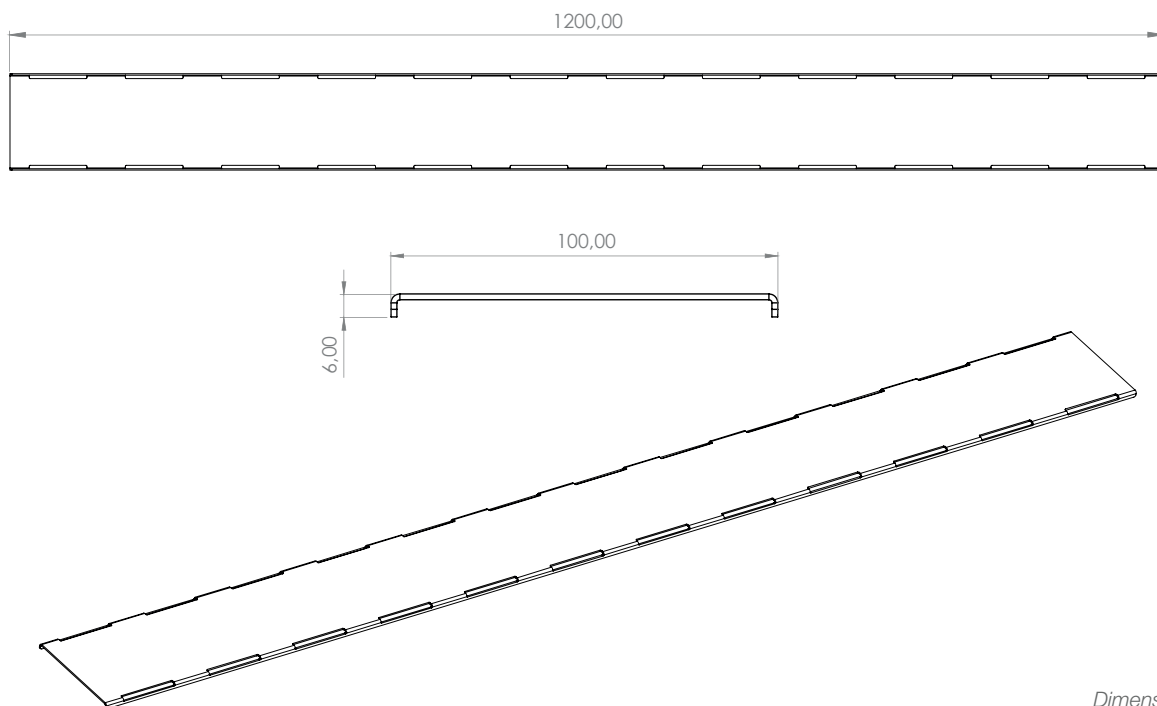
### COUVERCLE D'INSPECTION – GRILLE PREMIUM À FENTE UNIQUE



*Dimensions en mm*

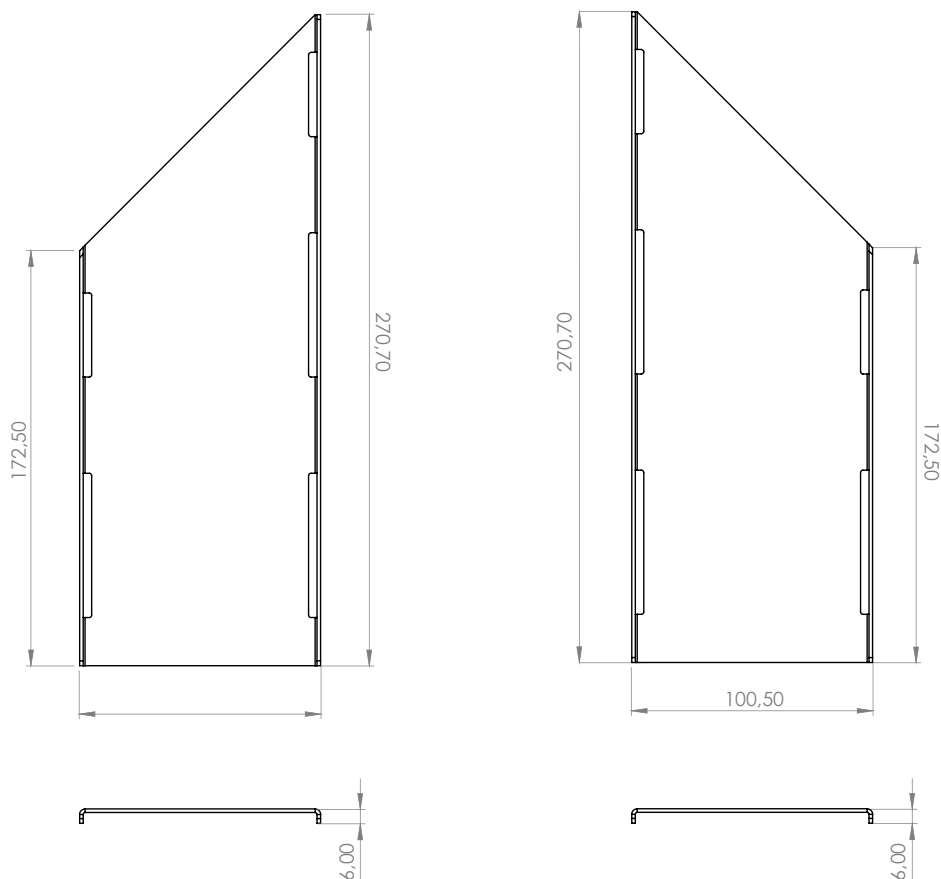
PLANS TECHNIQUES:

GRILLE PREMIUM À FENTE DOUBLE



Dimensions en mm

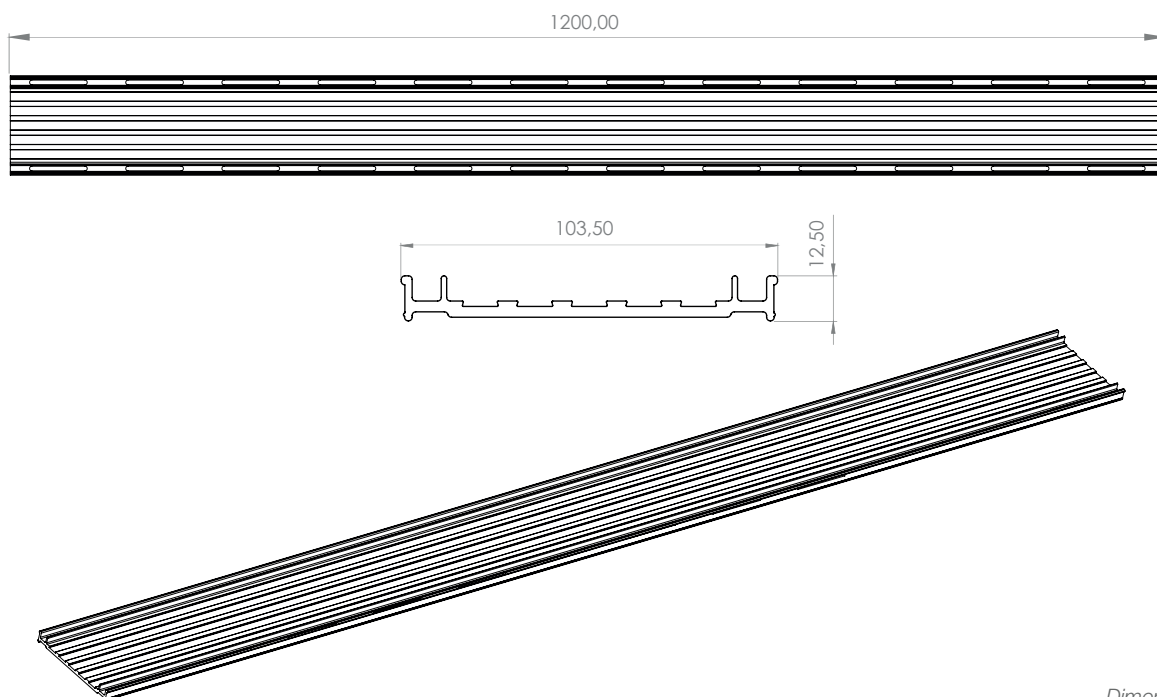
ANGLE 90° – GRILLE PREMIUM À FENTE DOUBLE



Dimensions en mm

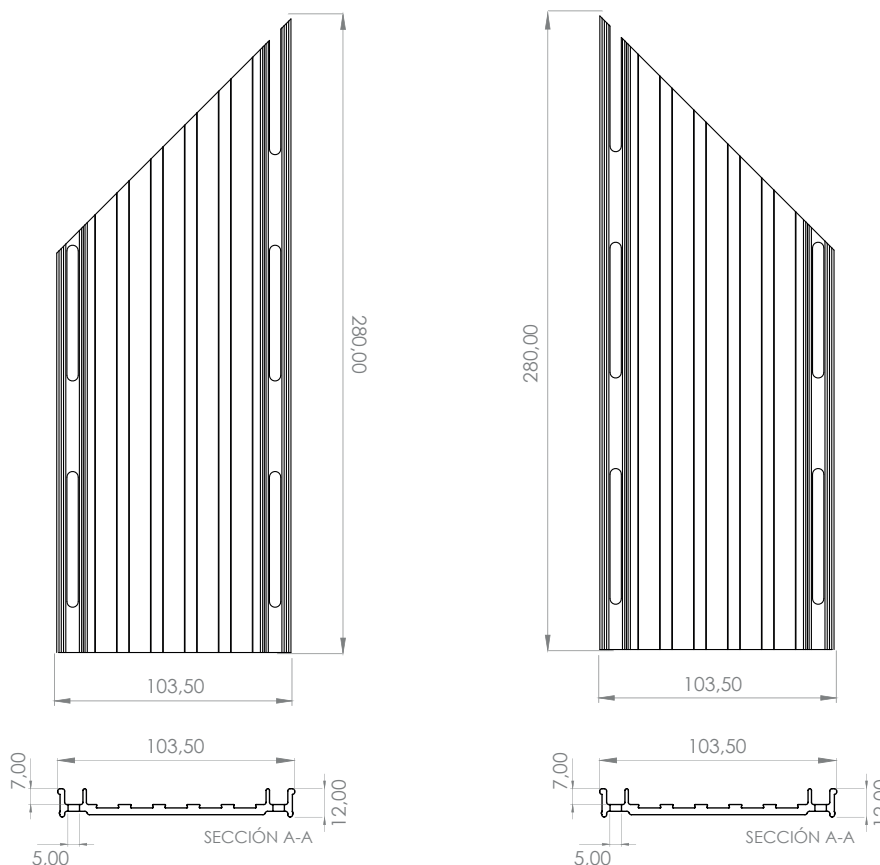
PLANS TECHNIQUES:

GRILLE PVC FENTE DOUBLE



Dimensions en mm

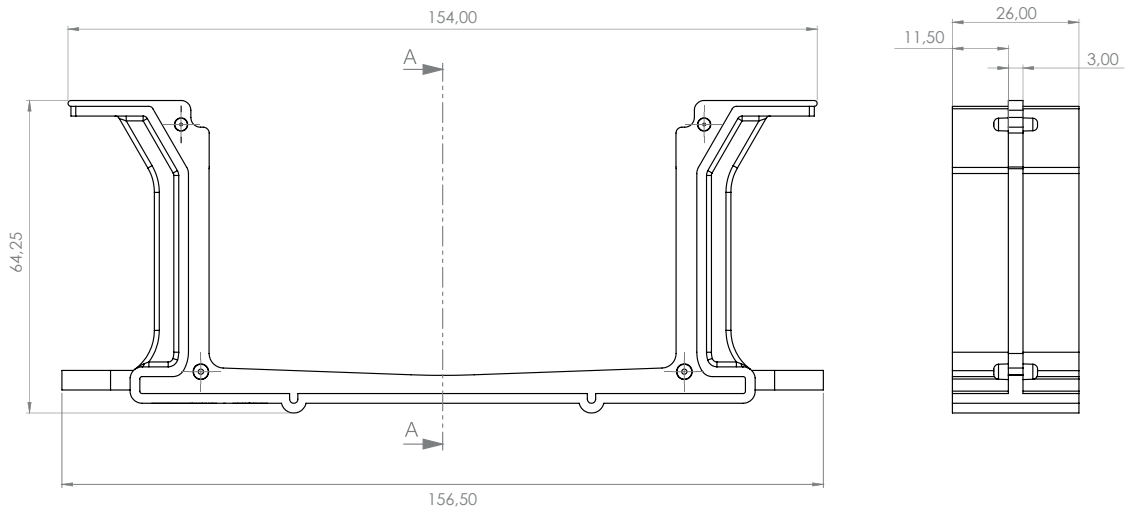
ANGLE 90° - GRILLE PVC FENTE DOUBLE



Dimensions en mm

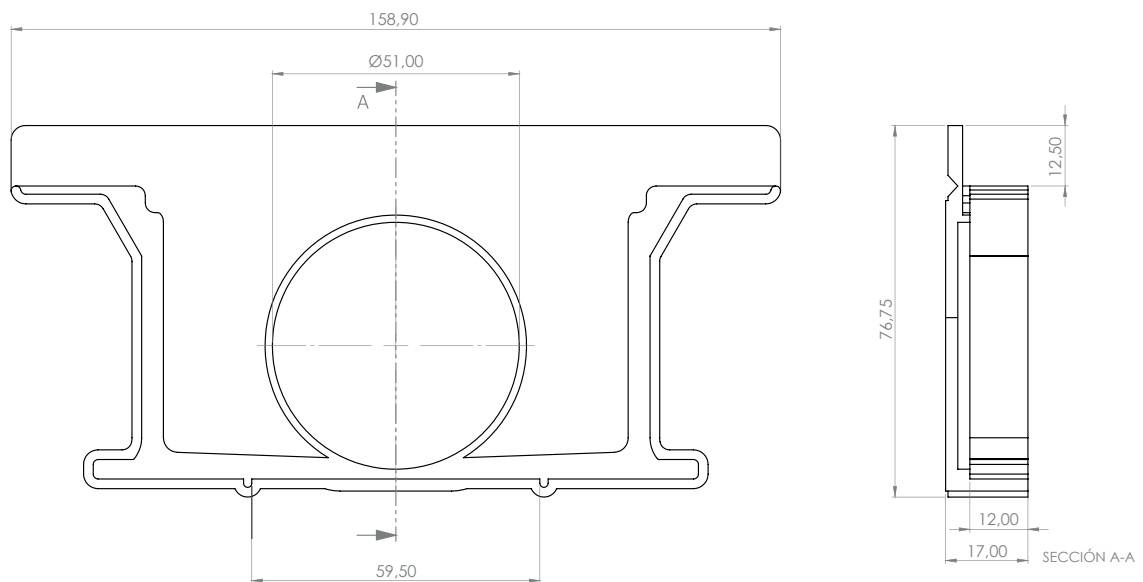
PLANS TECHNIQUES:

RACCORD



Dimensions en mm

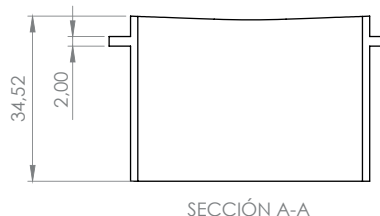
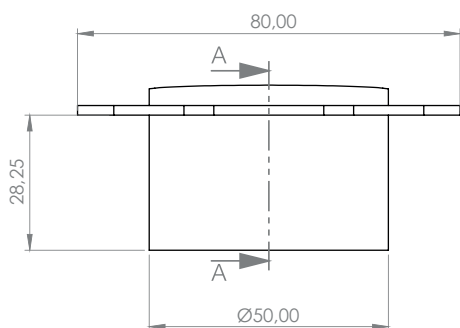
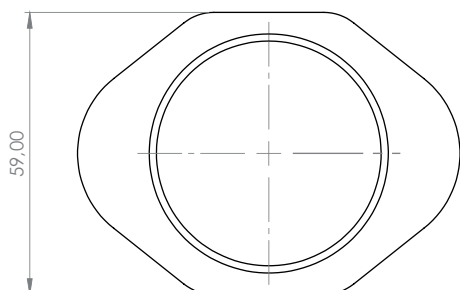
COUVERCLE LATÉRAL



Dimensions en mm

PLANS TECHNIQUES:

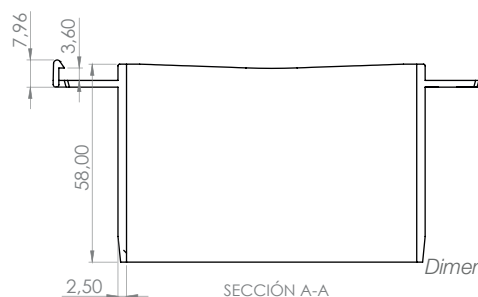
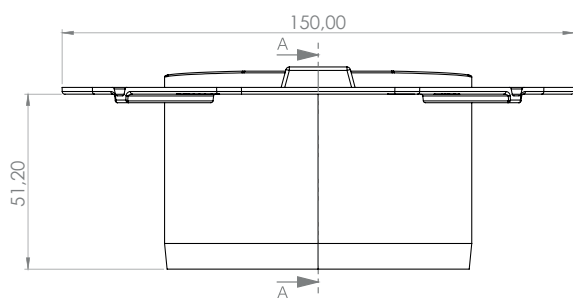
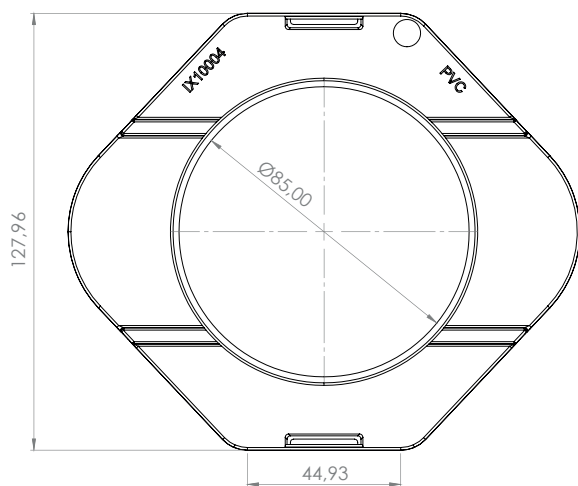
EMBOUT Ø50



SECCIÓN A-A

Dimensions en mm

EMBOUT Ø90



SECCIÓN A-A

Dimensions en mm