

SISTEMA EVOLUX (TRYPHON)

DESCRIÇÃO: Calha de escoamento e ralo sifonado com impermeabilização integrada e termoaderida de fábrica, composta por uma peça de lâmina impermeável WATER-STOP.

USO: Execução de bases de duche construídas in loco, para uso doméstico e/ou em instalações coletivas.

NORMATIVA: EN 1253-1:2015, EN 1253-6:2023 e EN 1253-7:2023

FABRICANTE: ESTIL GURU S.L.U.

REFERÊNCIAS:

TRYPHON

REFS.	DESCRIÇÃO	MEDIDA	LÂMINA	SIFÃO
IT41040	EVOLUX LISA	40 cm	2 x 2 m	Hidráulico 50 mm
IT41050	EVOLUX LISA	50 cm	2 x 2 m	Hidráulico 50 mm
IT41000	EVOLUX LISA	60 cm	2 x 2 m	Hidráulico 50 mm
IT41001	EVOLUX LISA	70 cm	2 x 2 m	Hidráulico 50 mm
IT41002	EVOLUX LISA	80 cm	2 x 2 m	Hidráulico 50 mm
IT41003	EVOLUX LISA	90 cm	2 x 2 m	Hidráulico 50 mm
IT41004	EVOLUX LISA	100 cm	2 x 2 m	Hidráulico 50 mm
IT41005	EVOLUX LISA	120 cm	2 x 2 m	Hidráulico 50 mm
IT41150	EVOLUX LISA	150 cm	2 x 2 m	Hidráulico 50 mm
IT41180	EVOLUX LISA	180 cm	2 x 2 m	Hidráulico 50 mm

IT42000	EVOLUX PLUS	60 cm	2 x 2 m	Hidráulico 50 mm
IT42001	EVOLUX PLUS	70 cm	2 x 2 m	Hidráulico 50 mm
IT42002	EVOLUX PLUS	80 cm	2 x 2 m	Hidráulico 50 mm
IT42003	EVOLUX PLUS	90 cm	2 x 2 m	Hidráulico 50 mm
IT42004	EVOLUX PLUS	100 cm	2 x 2 m	Hidráulico 50 mm
IT42005	EVOLUX PLUS	120 cm	2 x 2 m	Hidráulico 50 mm
IT42150	EVOLUX PLUS	150 cm	2 x 2 m	Hidráulico 50 mm
IT42180	EVOLUX PLUS	180 cm	2 x 2 m	Hidráulico 50 mm

IT61000	EVOLUX LISA GOLD	60 cm	2 x 2 m	Hidráulico 50 mm
IT61001	EVOLUX LISA GOLD	70 cm	2 x 2 m	Hidráulico 50 mm
IT61002	EVOLUX LISA GOLD	80 cm	2 x 2 m	Hidráulico 50 mm
IT61003	EVOLUX LISA GOLD	90 cm	2 x 2 m	Hidráulico 50 mm
IT61004	EVOLUX LISA GOLD	100 cm	2 x 2 m	Hidráulico 50 mm
IT61005	EVOLUX LISA GOLD	120 cm	2 x 2 m	Hidráulico 50 mm
IT61150	EVOLUX LISA GOLD	150 cm	2 x 2 m	Hidráulico 50 mm
IT61180	EVOLUX LISA GOLD	180 cm	2 x 2 m	Hidráulico 50 mm

IT51000	EVOLUX LISA DARK	60 cm	2 x 2 m	Hidráulico 50 mm
IT51001	EVOLUX LISA DARK	70 cm	2 x 2 m	Hidráulico 50 mm
IT51002	EVOLUX LISA DARK	80 cm	2 x 2 m	Hidráulico 50 mm
IT51003	EVOLUX LISA DARK	90 cm	2 x 2 m	Hidráulico 50 mm
IT51004	EVOLUX LISA DARK	100 cm	2 x 2 m	Hidráulico 50 mm
IT51005	EVOLUX LISA DARK	120 cm	2 x 2 m	Hidráulico 50 mm
IT51150	EVOLUX LISA DARK	150 cm	2 x 2 m	Hidráulico 50 mm
IT51180	EVOLUX LISA DARK	180 cm	2 x 2 m	Hidráulico 50 mm

Evolux Lisa



Evolux Lisa Gold



TRYPHON REDUZIDO

REFS.	DESCRIÇÃO	MEDIDA	LÂMINA	SIFÃO
IT41040R	EVOLUX LISA	40 cm	2 x 2 m	Mecânico
IT41050R	EVOLUX LISA	50 cm	2 x 2 m	Mecânico
IT41000R	EVOLUX LISA	60 cm	2 x 2 m	Mecânico
IT41001R	EVOLUX LISA	70 cm	2 x 2 m	Mecânico
IT41002R	EVOLUX LISA	80 cm	2 x 2 m	Mecânico
IT41003R	EVOLUX LISA	90 cm	2 x 2 m	Mecânico
IT41004R	EVOLUX LISA	100 cm	2 x 2 m	Mecânico
IT41005R	EVOLUX LISA	120 cm	2 x 2 m	Mecânico
IT41150R	EVOLUX LISA	150 cm	2 x 2 m	Mecânico
IT41180R	EVOLUX LISA	180 cm	2 x 2 m	Mecânico

IT42000R	EVOLUX PLUS	60 cm	2 x 2 m	Mecânico
IT42001R	EVOLUX PLUS	70 cm	2 x 2 m	Mecânico
IT42002R	EVOLUX PLUS	80 cm	2 x 2 m	Mecânico
IT42003R	EVOLUX PLUS	90 cm	2 x 2 m	Mecânico
IT42004R	EVOLUX PLUS	100 cm	2 x 2 m	Mecânico
IT42005R	EVOLUX PLUS	120 cm	2 x 2 m	Mecânico
IT42150R	EVOLUX PLUS	150 cm	2 x 2 m	Mecânico
IT42180R	EVOLUX PLUS	180 cm	2 x 2 m	Mecânico

IT61000R	EVOLUX LISA GOLD	60 cm	2 x 2 m	Mecânico
IT61001R	EVOLUX LISA GOLD	70 cm	2 x 2 m	Mecânico
IT61002R	EVOLUX LISA GOLD	80 cm	2 x 2 m	Mecânico
IT61003R	EVOLUX LISA GOLD	90 cm	2 x 2 m	Mecânico
IT61004R	EVOLUX LISA GOLD	100 cm	2 x 2 m	Mecânico
IT61005R	EVOLUX LISA GOLD	120 cm	2 x 2 m	Mecânico
IT61150R	EVOLUX LISA GOLD	150 cm	2 x 2 m	Mecânico
IT61180R	EVOLUX LISA GOLD	180 cm	2 x 2 m	Mecânico

IT51000R	EVOLUX LISA DARK	60 cm	2 x 2 m	Mecânico
IT51001R	EVOLUX LISA DARK	70 cm	2 x 2 m	Mecânico
IT51002R	EVOLUX LISA DARK	80 cm	2 x 2 m	Mecânico
IT51003R	EVOLUX LISA DARK	90 cm	2 x 2 m	Mecânico
IT51004R	EVOLUX LISA DARK	100 cm	2 x 2 m	Mecânico
IT51005R	EVOLUX LISA DARK	120 cm	2 x 2 m	Mecânico
IT51150R	EVOLUX LISA DARK	150 cm	2 x 2 m	Mecânico
IT51180R	EVOLUX LISA DARK	180 cm	2 x 2 m	Mecânico

Evolux Plus



Evolux Lisa Dark

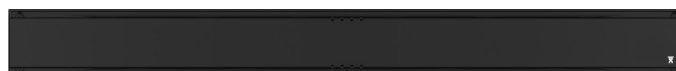


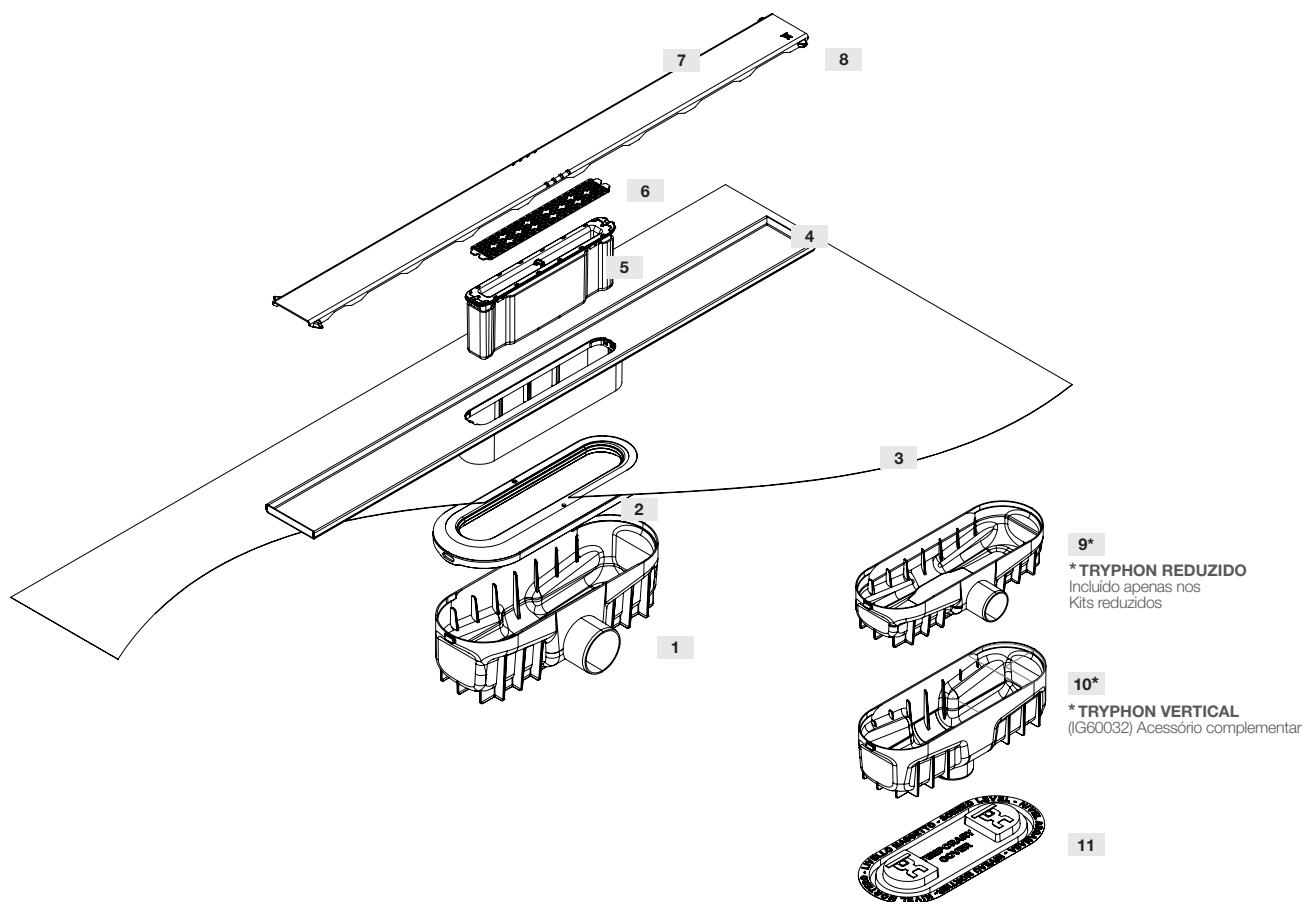
TABELA DE ENSAIOS:

CARACTERÍSTICAS – SIFÃO HIDRÁULICO	MÉTODO	EXIGÊNCIA	VALOR
	EN 1253-1	EN 1253-1	
Vazamento de evacuação	Artigo 5.9.1	Artigo 4.8 **	> 0,5 l/s
Altura do retenção de água	Artigo 5.3.1	Artigo 4.2.2	50 mm
Resistência do retenção de água à pressão	Artigo 5.3.2	Artigo 4.1.6	> 400 Pa
Capacidade de autolimpeza	Artigo 5.4.2	Artigo 4.2.2	Passa
Prevenção de entupimentos	Artigo 5.4.3	Artigo 4.2.3	Passa
Comportamento térmico	Artigo 5.5	Artigo 4.5	Classe A
Estanquidade à água	Artigo 5.8.2	Artigo 4.6.2	Passa
Estanquidade à água das extensões	Artigo 5.8.2	Artigo 4.6.3	Passa
Estanquidade aos odores	Artigo 5.8.1	Artigo 4.6.1	Passa
Estanquidade do ralo usado com lâmina de impermeabilização	Artigo 5.8.3	Artigo 4.7.3.4	Passa
Resistência mecânica da conexão flange / lâmina impermeável montada na fábrica	Artigo 5.7.3	Artigo 4.7.3.4	> 100 N
Resistência à carga	Artigo 5.6	Artigo 4.7.1	Classe K3
Aberturas nas grelhas (dimensões)	Artigo 5.1	Art. 4.1.3	< 8 mm
Aspecto	-	Art. 4.1.2	Passa
Materiais	-	Art. 4.4	Passa

CARACTERÍSTICAS – SIFÃO SECO	MÉTODO	EXIGÊNCIA	VALOR
	EN 1253-7	EN 1253-7	
Vazamento de evacuação	Artigo 4.11.2	Artigo 4.11.1	> 0,8 l/s
Resistência de vedação	Artigo 4.4.2	Artigo 4.4.1	Passa
Prevenção de entupimentos	Artigo 4.5.1.3	Artigo 4.5.1.2	Passa
Comportamento térmico	Artigo 4.8.3	Artigo 4.8.2	Classe A
Estanquidade à água	Artigo 4.9.2.2	Artigo 4.9.2.1	Passa
Estanquidade aos odores	Artigo 4.9.1.2	Artigo 4.9.1.1	Passa

COMPOSIÇÃO DO SISTEMA:

COMPONENTE	MATERIAL	DIMENSÕES	UNIDADE
Calhas com grelhas lineares	Aço inoxidável AISI 304	400/500/600/700/800/900/1000/1200/1500/1800 x 69 x 10	mm
Coletor	ABS	-	-
Coletor de cabelo	PP	-	mm
Tampa		-	mm
Corpo do sifão frontal	ABS	ALTURA 78	mm
		DN/DI 50	mm
Corpo do sifão vertical	ABS	ALTURA 73	mm
		DN/DI 50	mm
Corpo do sifão de altura reduzida	ABS	ALTURA 60	mm
		DN/DI 40	mm
Adaptador	ABS/SBS (borracha)	-	-
Lâmina impermeabilizante	WATER-STOP	2 m x 2 m = (4 m²)	m



9*
* TRYPHON REDUZIDO
Incluído apenas nos Kits reduzidos

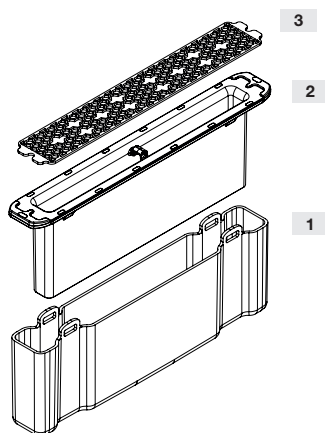
10*
* TRYPHON VERTICAL
(IG60032) Acessório complementar

PEÇA	DENOMINAÇÃO	MATERIAL
1	RALO TRYPHON	ABS
2	ADAPTADOR	ABS/SBS
3	LÂMINA WATER-STOP	EVAC
4	CALHA LINEAR	AISI 304
5	SIFÃO *1	ABS/TPU
6	COLETOR DE CABELO	PP

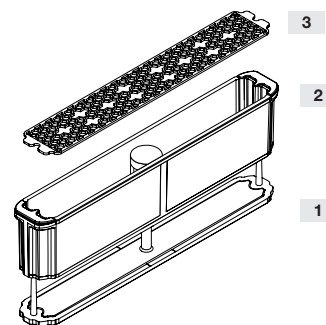
*1 Dois tipos de sifão: hidráulico ou seco

PEÇA	DENOMINAÇÃO	MATERIAL
7	GRELHA LINEAR	AISI 304
8	BATENTES DE BORRACHA	SBS
9	RALO TRYPHON REDUZIDO *2	ABS
10	RALO TRYPHON VERTICAL *3	ABS
11	TAMPA PROTETORA	PVC

*2 Incluído apenas nos Kits reduzidos
*3 Acessório complementar (IG60032)



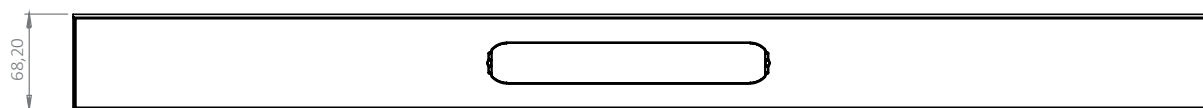
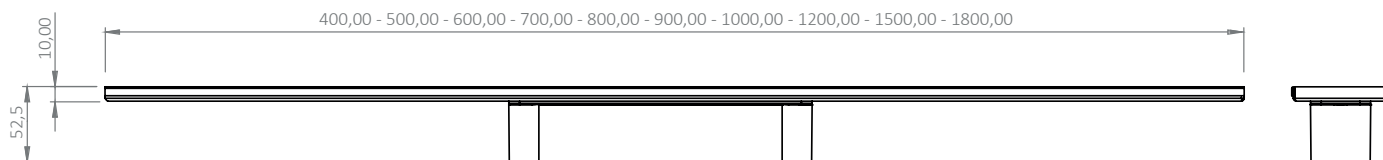
PEÇA	DENOMINAÇÃO	MATERIAL
1	CORPO DO SIFÃO (sifão hidráulico)	ABS
2	TAMPA (sifão hidráulico)	ABS/TPU
3	COLETOR DE CABELO	PP



PEÇA	DENOMINAÇÃO	MATERIAL
1	TAMPA (sifão mecânico)	PA6
2	CORPO DO SIFÃO (sifão mecânico)	ABS/TPU
3	COLETOR DE CABELO	PP

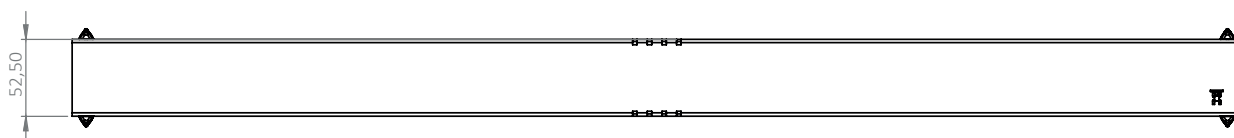
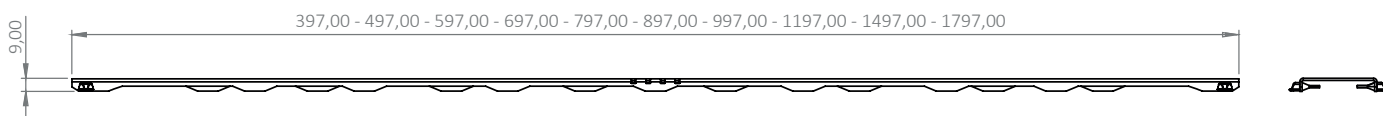
PLANOS TÉCNICOS:

CALHA EVOLUX LINEAL



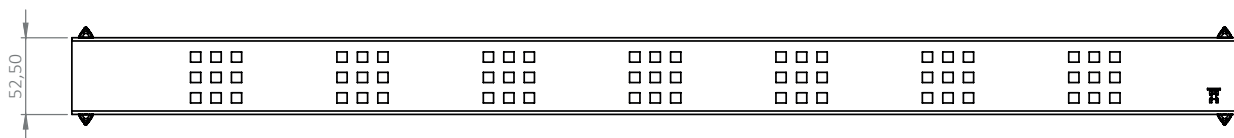
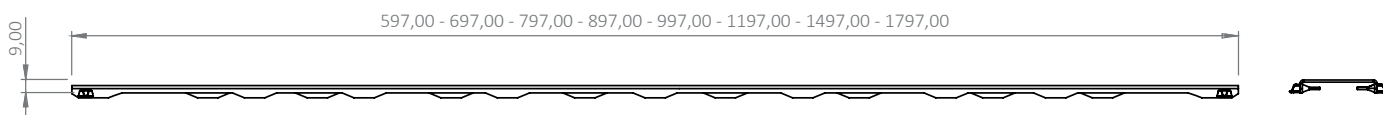
Medidas en mm

GRELHA LISA



Medidas en mm

GRELHA PLUS

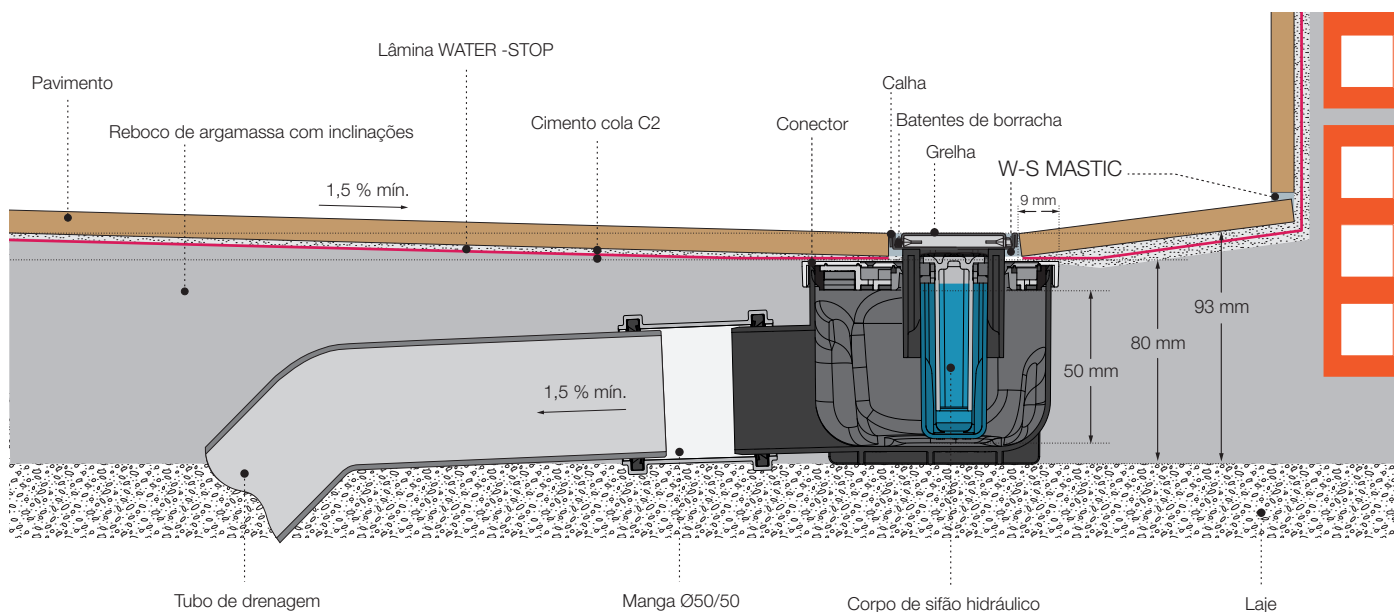


Medidas en mm

SEÇÃO DE INSTALAÇÃO:

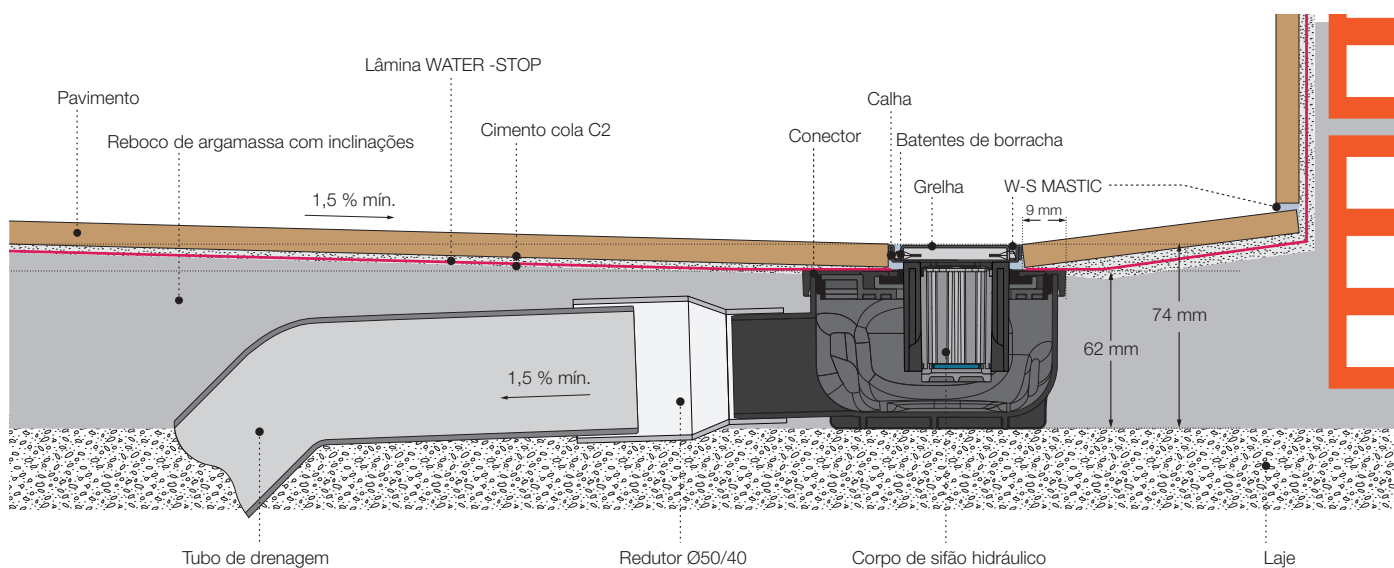
TRYPHON - Saída Ø50

Pode ser usado com ambos os tipos de sifões: hidráulico ou seco.



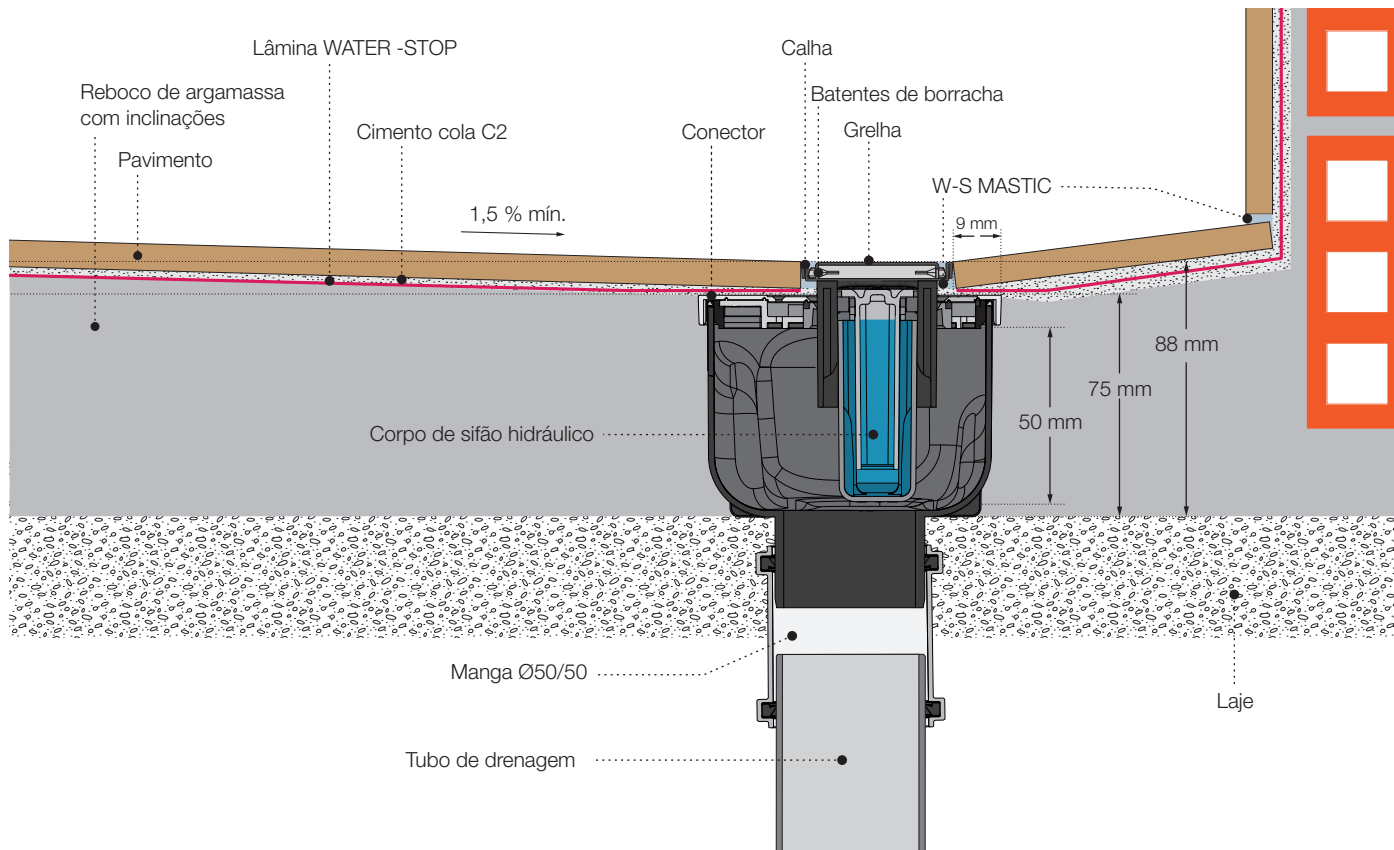
TRYPHON REDUCIDO- Saída Ø40

Funciona apenas com sifão seco.



TRYPHON VERTICAL* - Saída Ø50

Pode ser usado com ambos os tipos de siifões: hidráulico ou seco.



* Acessório complementar: Corpo do siifão Tryphon Vertical (IG60032)