

SISTEMA EVOLUX (TRYPHON)

DESCRIPCIÓN: Canaleta de desagüe y sumidero sifónico con impermeabilización integrada y termoadherida en fábrica, formada por una pieza de lámina impermeable WATER-STOP.

USO: Realización de platos de ducha de obra, de uso doméstico y/o en colectividades.

NORMATIVA: EN 1253-1:2015, EN 1253-6:2023 y EN 1253-7:2023

FABRICANTE: ESTIL GURU S.L.U.

REFERENCIAS:

TRYPHON

REFS.	DESCRIPCIÓN	MEDIDA	LÁMINA	SIFÓN
IT41040	EVOLUX LISA	40 cm	2 x 2 m	Hidráulico 50 mm
IT41050	EVOLUX LISA	50 cm	2 x 2 m	Hidráulico 50 mm
IT41000	EVOLUX LISA	60 cm	2 x 2 m	Hidráulico 50 mm
IT41001	EVOLUX LISA	70 cm	2 x 2 m	Hidráulico 50 mm
IT41002	EVOLUX LISA	80 cm	2 x 2 m	Hidráulico 50 mm
IT41003	EVOLUX LISA	90 cm	2 x 2 m	Hidráulico 50 mm
IT41004	EVOLUX LISA	100 cm	2 x 2 m	Hidráulico 50 mm
IT41005	EVOLUX LISA	120 cm	2 x 2 m	Hidráulico 50 mm
IT41150	EVOLUX LISA	150 cm	2 x 2 m	Hidráulico 50 mm
IT41180	EVOLUX LISA	180 cm	2 x 2 m	Hidráulico 50 mm

IT42000	EVOLUX PLUS	60 cm	2 x 2 m	Hidráulico 50 mm
IT42001	EVOLUX PLUS	70 cm	2 x 2 m	Hidráulico 50 mm
IT42002	EVOLUX PLUS	80 cm	2 x 2 m	Hidráulico 50 mm
IT42003	EVOLUX PLUS	90 cm	2 x 2 m	Hidráulico 50 mm
IT42004	EVOLUX PLUS	100 cm	2 x 2 m	Hidráulico 50 mm
IT42005	EVOLUX PLUS	120 cm	2 x 2 m	Hidráulico 50 mm
IT42150	EVOLUX PLUS	150 cm	2 x 2 m	Hidráulico 50 mm
IT42180	EVOLUX PLUS	180 cm	2 x 2 m	Hidráulico 50 mm

IT61000	EVOLUX LISA GOLD	60 cm	2 x 2 m	Hidráulico 50 mm
IT61001	EVOLUX LISA GOLD	70 cm	2 x 2 m	Hidráulico 50 mm
IT61002	EVOLUX LISA GOLD	80 cm	2 x 2 m	Hidráulico 50 mm
IT61003	EVOLUX LISA GOLD	90 cm	2 x 2 m	Hidráulico 50 mm
IT61004	EVOLUX LISA GOLD	100 cm	2 x 2 m	Hidráulico 50 mm
IT61005	EVOLUX LISA GOLD	120 cm	2 x 2 m	Hidráulico 50 mm
IT61150	EVOLUX LISA GOLD	150 cm	2 x 2 m	Hidráulico 50 mm
IT61180	EVOLUX LISA GOLD	180 cm	2 x 2 m	Hidráulico 50 mm

IT51000	EVOLUX LISA DARK	60 cm	2 x 2 m	Hidráulico 50 mm
IT51001	EVOLUX LISA DARK	70 cm	2 x 2 m	Hidráulico 50 mm
IT51002	EVOLUX LISA DARK	80 cm	2 x 2 m	Hidráulico 50 mm
IT51003	EVOLUX LISA DARK	90 cm	2 x 2 m	Hidráulico 50 mm
IT51004	EVOLUX LISA DARK	100 cm	2 x 2 m	Hidráulico 50 mm
IT51005	EVOLUX LISA DARK	120 cm	2 x 2 m	Hidráulico 50 mm
IT51150	EVOLUX LISA DARK	150 cm	2 x 2 m	Hidráulico 50 mm
IT51180	EVOLUX LISA DARK	180 cm	2 x 2 m	Hidráulico 50 mm

Evolux Lisa



Evolux Lisa Gold



TRYPHON REDUCIDO

REFS.	DESCRIPCIÓN	MEDIDA	LÁMINA	SIFÓN
IT41040R	EVOLUX LISA	40 cm	2 x 2 m	Mecánico
IT41050R	EVOLUX LISA	50 cm	2 x 2 m	Mecánico
IT41000R	EVOLUX LISA	60 cm	2 x 2 m	Mecánico
IT41001R	EVOLUX LISA	70 cm	2 x 2 m	Mecánico
IT41002R	EVOLUX LISA	80 cm	2 x 2 m	Mecánico
IT41003R	EVOLUX LISA	90 cm	2 x 2 m	Mecánico
IT41004R	EVOLUX LISA	100 cm	2 x 2 m	Mecánico
IT41005R	EVOLUX LISA	120 cm	2 x 2 m	Mecánico
IT41150R	EVOLUX LISA	150 cm	2 x 2 m	Mecánico
IT41180R	EVOLUX LISA	180 cm	2 x 2 m	Mecánico

IT42000R	EVOLUX PLUS	60 cm	2 x 2 m	Mecánico
IT42001R	EVOLUX PLUS	70 cm	2 x 2 m	Mecánico
IT42002R	EVOLUX PLUS	80 cm	2 x 2 m	Mecánico
IT42003R	EVOLUX PLUS	90 cm	2 x 2 m	Mecánico
IT42004R	EVOLUX PLUS	100 cm	2 x 2 m	Mecánico
IT42005R	EVOLUX PLUS	120 cm	2 x 2 m	Mecánico
IT42150R	EVOLUX PLUS	150 cm	2 x 2 m	Mecánico
IT42180R	EVOLUX PLUS	180 cm	2 x 2 m	Mecánico

IT61000R	EVOLUX LISA GOLD	60 cm	2 x 2 m	Mecánico
IT61001R	EVOLUX LISA GOLD	70 cm	2 x 2 m	Mecánico
IT61002R	EVOLUX LISA GOLD	80 cm	2 x 2 m	Mecánico
IT61003R	EVOLUX LISA GOLD	90 cm	2 x 2 m	Mecánico
IT61004R	EVOLUX LISA GOLD	100 cm	2 x 2 m	Mecánico
IT61005R	EVOLUX LISA GOLD	120 cm	2 x 2 m	Mecánico
IT61150R	EVOLUX LISA GOLD	150 cm	2 x 2 m	Mecánico
IT61180R	EVOLUX LISA GOLD	180 cm	2 x 2 m	Mecánico

IT51000R	EVOLUX LISA DARK	60 cm	2 x 2 m	Mecánico
IT51001R	EVOLUX LISA DARK	70 cm	2 x 2 m	Mecánico
IT51002R	EVOLUX LISA DARK	80 cm	2 x 2 m	Mecánico
IT51003R	EVOLUX LISA DARK	90 cm	2 x 2 m	Mecánico
IT51004R	EVOLUX LISA DARK	100 cm	2 x 2 m	Mecánico
IT51005R	EVOLUX LISA DARK	120 cm	2 x 2 m	Mecánico
IT51150R	EVOLUX LISA DARK	150 cm	2 x 2 m	Mecánico
IT51180R	EVOLUX LISA DARK	180 cm	2 x 2 m	Mecánico

Evolux Plus



Evolux Lisa Dark



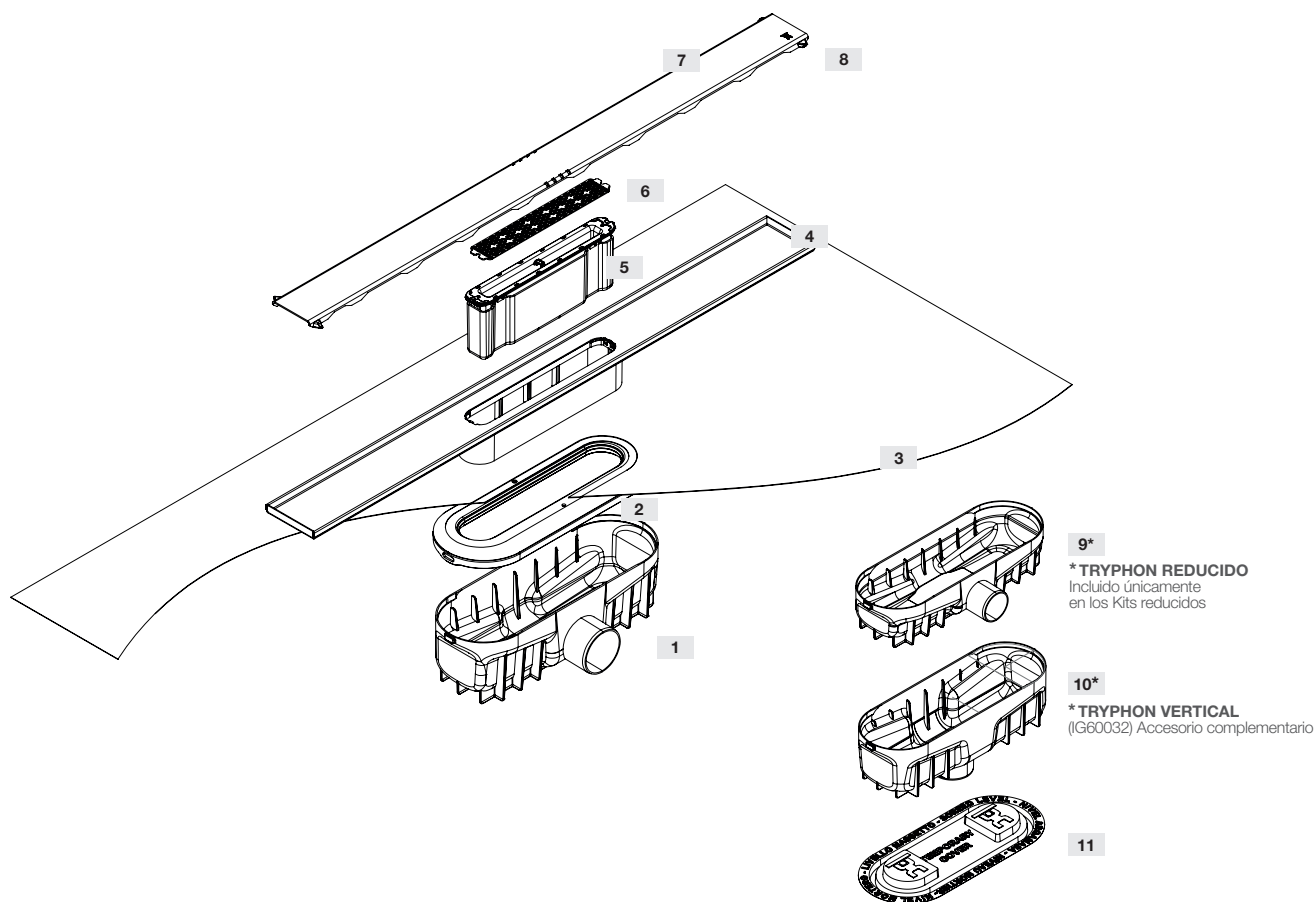
TABLA DE ENSAYOS:

CARACTERÍSTICAS - SIFÓN HIDRÁULICO	MÉTODO	EXIGENCIA	VALOR
	EN 1253-1	EN 1253-1	
Caudal de evacuación	Artículo 5.9.1	Artículo 4.8 ¹¹	> 0,5 l/s
Altura del retén de agua	Artículo 5.3.1	Artículo 4.2.2	50 mm
Resistencia del retén de agua a la presión	Artículo 5.3.2	Artículo 4.1.6	> 400 Pa
Capacidad de autolimpieza	Artículo 5.4.2	Artículo 4.2.2	Pasa
Prevención de atascos	Artículo 5.4.3	Artículo 4.2.3	Pasa
Comportamiento térmico	Artículo 5.5	Artículo 4.5	Clase A
Estanquidad al agua	Artículo 5.8.2	Artículo 4.6.2	Pasa
Estanquidad al agua de las extensiones	Artículo 5.8.2	Artículo 4.6.3	Pasa
Estanquidad a los olores	Artículo 5.8.1	Artículo 4.6.1	Pasa
Estanquidad del sumidero usado con lámina de impermeabilización	Artículo 5.8.3	Artículo 4.7.3.4	Pasa
Resistencia mecánica de la conexión brida / lámina impermeable montada en fabrica	Artículo 5.7.3	Artículo 4.7.3.4	> 100 N
Resistencia a la carga	Artículo 5.6	Artículo 4.7.1	Clase K3
Aberturas en las rejillas (dimensiones)	Artículo 5.1	Art. 4.1.3	< 8 mm
Aspecto	-	Art. 4.1.2	Pasa
Materiales	-	Art. 4.4	Pasa

CARACTERÍSTICAS - SIFÓN SECO	MÉTODO	EXIGENCIA	VALOR
	EN 1253-7	EN 1253-7	
Caudal de evacuación	Artículo 4.11.2	Artículo 4.11.1	> 0,8 l/s
Resistencia de cierre	Artículo 4.4.2	Artículo 4.4.1	Pasa
Prevención de atascos	Artículo 4.5.1.3	Artículo 4.5.1.2	Pasa
Comportamiento térmico	Artículo 4.8.3	Artículo 4.8.2	Clase A
Estanquidad al agua	Artículo 4.9.2.2	Artículo 4.9.2.1	Pasa
Estanquidad a los olores	Artículo 4.9.1.2	Artículo 4.9.1.1	Pasa

COMPONENTES DEL SISTEMA:

COMPONENTE		MATERIAL	DIMENSIONES	UNIDAD
Canaletas con rejillas lineales		Acero inoxidable AISI 304	400/500/600/700/800/900/1000/1200/1500/1800 x 69 x 10	mm
Colector		ABS	-	-
Recogepelos		PP	-	mm
Tapa			-	mm
Cazoleta frontal	Cuerpo	ABS	ALTURA 78	mm
	Salida horizontal		DN/DI 50	mm
Cazoleta vertical	Cuerpo	ABS	ALTURA 73	mm
	Salida vertical		DN/DI 50	mm
Cazoleta altura reducida	Cuerpo	ABS	ALTURA 60	mm
	Salida horizontal		DN/DI 40	mm
Adaptador		ABS/SBS (goma)	-	-
Lámina de impermeabilización		WATER-STOP	2 m x 2 m = (4 m ²)	m



9*
* TRYPHON REDUCIDO
Incluido únicamente
en los Kits reducidos

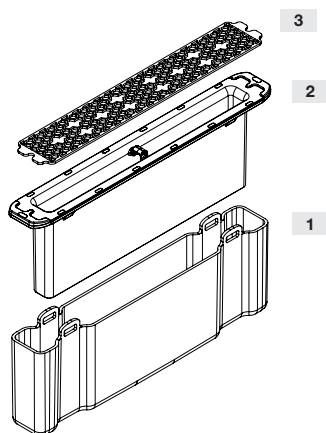
10*
* TRYPHON VERTICAL
(IG60032) Accesorio complementario

PIEZA	DENOMINACIÓN	MATERIAL
1	SUMIDERO TRYPHON	ABS
2	ADAPTADOR	ABS/SBS
3	LÁMINA WATER-STOP	EVAC
4	CANALETA LINEAL	AISI 304
5	SIFÓN *1	ABS/TPU
6	RECOGEPELOS	PP

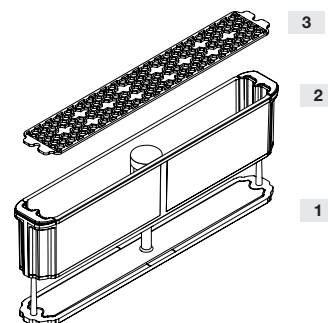
*1 Dos tipos de sifón: hidráulico o seco

PIEZA	DENOMINACIÓN	MATERIAL
7	REJILLA LINEAL	AISI 304
8	TOPES DE GOMA	SBS
9	SUMIDERO TRYPHON REDUCIDO *2	ABS
10	SUMIDERO TRYPHON VERTICAL *3	ABS
11	TAPA PROTECTORA	PVC

*2 Incluido únicamente en los Kits reducidos
*3 Accesorio complementario (IG60032)



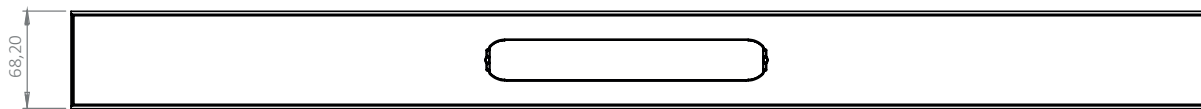
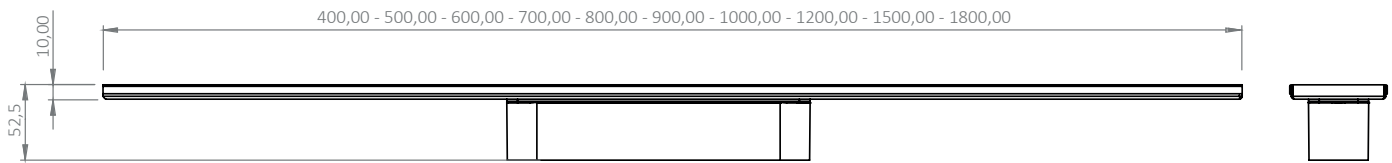
PIEZA	DENOMINACIÓN	MATERIAL
1	CAZOLETA (sifón hidráulico)	ABS
2	TAPA (sifón hidráulico)	ABS/TPU
3	RECOGEPELOS	PP



PIEZA	DENOMINACIÓN	MATERIAL
1	TAPA (sifón mecánico)	PA6
2	CUERPO (sifón mecánico)	ABS/TPU
3	RECOGEPELOS	PP

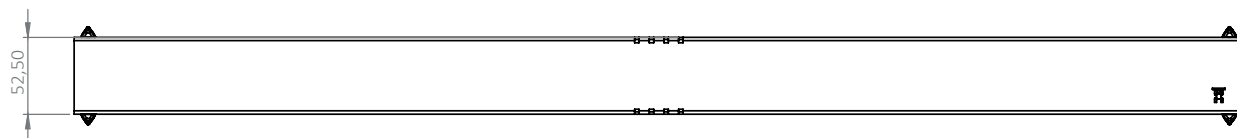
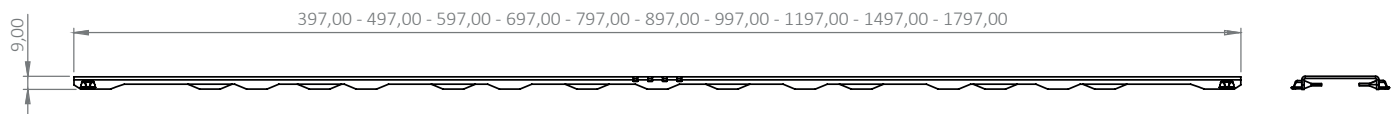
PLANOS TÉCNICOS:

CANALETA EVOLUX LINEAL



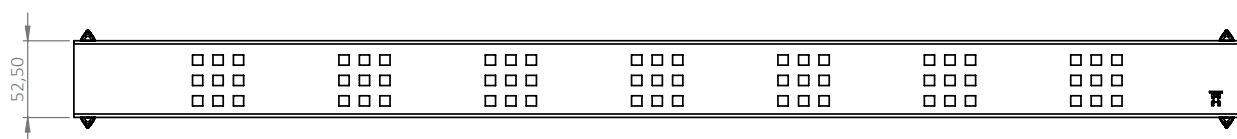
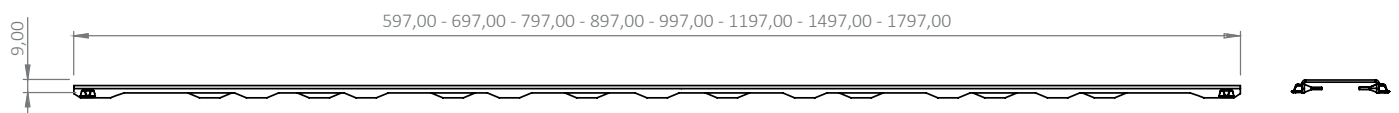
Medidas en mm

REJILLA LISA



Medidas en mm

REJILLA PLUS

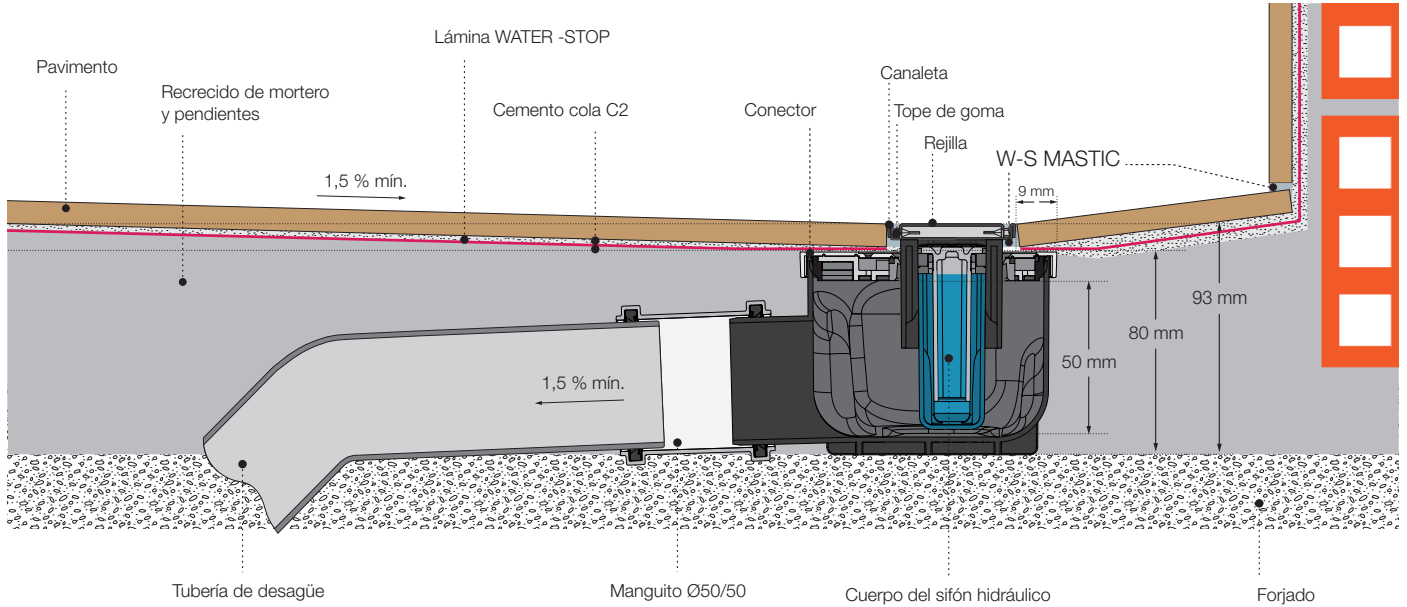


Medidas en mm

SECCIÓN DE INSTALACIÓN:

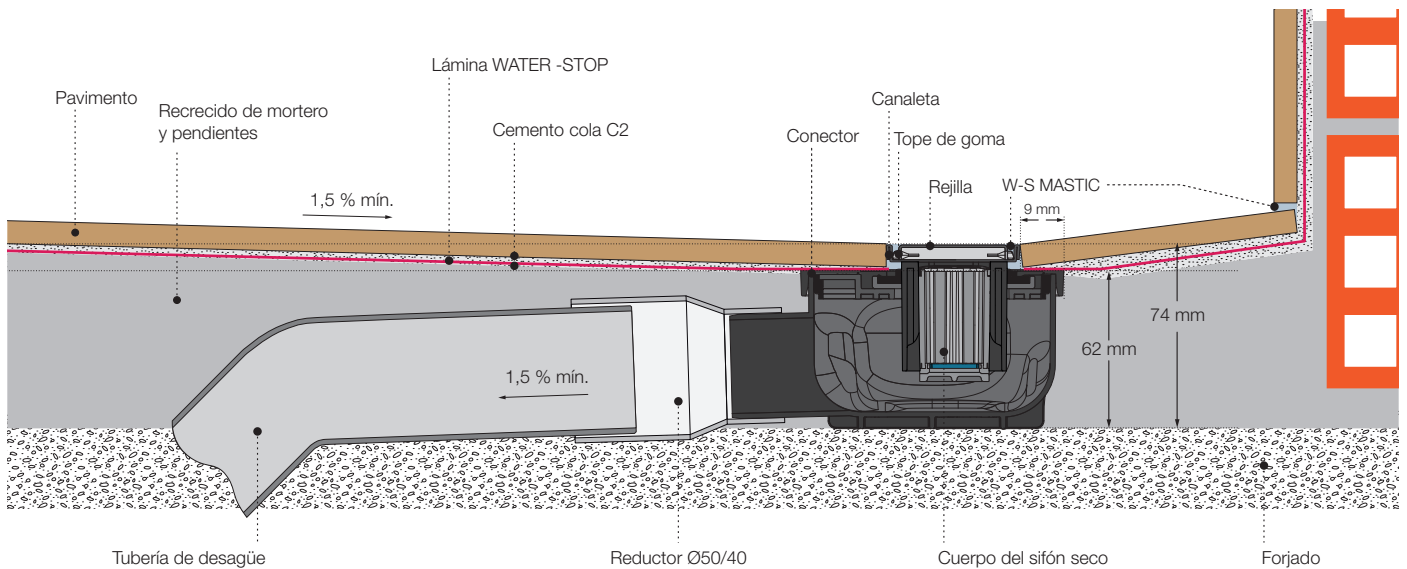
TRYPHON - Salida Ø50

Puede ir con ambos sifones: hidráulico o seco.



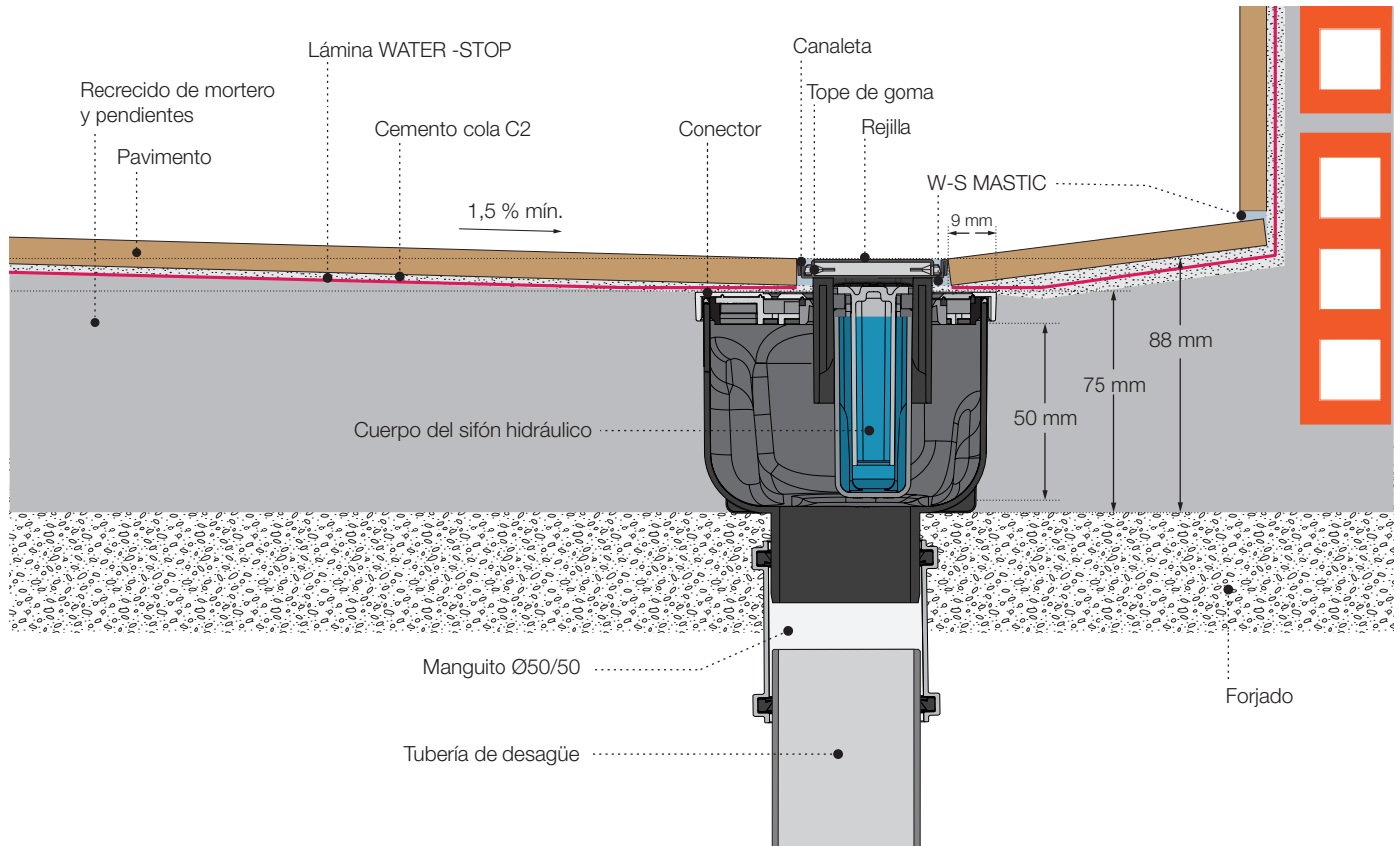
TRYPHON REDUCIDO- Salida Ø40

Solo funciona con sifón seco.



TRYPHON VERTICAL* - Salida Ø50

Puede ir con ambos sifones: hidráulico o seco.



* Accesorio complementario: Cazoleta Tryphon Vertical (IG60032)