

## SISTEMA EVOLUX (RUBER)

**DESCRIÇÃO:** Calha de escoamento e ralo sifonado com impermeabilização integrada e termoaderida de fábrica, composta por uma peça de lâmina impermeável WATER-STOP.

**USO:** Execução de bases de duche construídas in loco, para uso doméstico e/ou em instalações coletivas.

**NORMATIVA:** EN 1253-1:2015 e EN 1253-6:2023

**FABRICANTE:** ESTIL GURU S.L.U.

### REFERÊNCIAS:

#### RUBER H50

REFS.	DESCRIÇÃO	MEDIDA	LÂMINA	H SIFÃO
IE41008	EVOLUX LISA	11,6 x 11,6 cm	1,5 x 2 m	50 mm
IE41009	EVOLUX LISA	15 x 30 cm	1,5 x 2 m	50 mm
IE41040	EVOLUX LISA	40 cm	2 x 2 m	50 mm
IE41050	EVOLUX LISA	50 cm	2 x 2 m	50 mm
IE41000	EVOLUX LISA	60 cm	2 x 2 m	50 mm
IE41001	EVOLUX LISA	70 cm	2 x 2 m	50 mm
IE41002	EVOLUX LISA	80 cm	2 x 2 m	50 mm
IE41003	EVOLUX LISA	90 cm	2 x 2 m	50 mm
IE41004	EVOLUX LISA	100 cm	2 x 2 m	50 mm
IE41005	EVOLUX LISA	120 cm	2 x 2 m	50 mm
IE41150	EVOLUX LISA	150 cm	2 x 2 m	50 mm
IE41180	EVOLUX LISA	180 cm	2 x 2 m	50 mm
IE41708	EVOLUX LISA ANTIVAN.	11,6 x 11,6 cm	1,5 x 2 m	50 mm
IE41701	EVOLUX LISA ANTIVAN.	70 cm	2 x 2 m	50 mm
IE41702	EVOLUX LISA ANTIVAN.	80 cm	2 x 2 m	50 mm
IE41703	EVOLUX LISA ANTIVAN.	90 cm	2 x 2 m	50 mm
IE42008	EVOLUX PLUS	11,6 x 11,6 cm	1,5 x 2 m	50 mm
IE42009	EVOLUX PLUS	15 x 30 cm	1,5 x 2 m	50 mm
IE42040	EVOLUX PLUS	40 cm	2 x 2 m	50 mm
IE42050	EVOLUX PLUS	50 cm	2 x 2 m	50 mm
IE42000	EVOLUX PLUS	60 cm	2 x 2 m	50 mm
IE42001	EVOLUX PLUS	70 cm	2 x 2 m	50 mm
IE42002	EVOLUX PLUS	80 cm	2 x 2 m	50 mm
IE42003	EVOLUX PLUS	90 cm	2 x 2 m	50 mm
IE42004	EVOLUX PLUS	100 cm	2 x 2 m	50 mm
IE42005	EVOLUX PLUS	120 cm	2 x 2 m	50 mm
IE42150	EVOLUX PLUS	150 cm	2 x 2 m	50 mm
IE42180	EVOLUX PLUS	180 cm	2 x 2 m	50 mm
IE42708	EVOLUX PLUS ANTIVAN.	11,6 x 11,6 cm	1,5 x 2 m	50 mm
IE51008	EVOLUX LISA DARK	11,6 x 11,6 cm	1,5 x 2 m	50 mm
IE51009	EVOLUX LISA DARK	15 x 30 cm	1,5 x 2 m	50 mm
IE51000	EVOLUX LISA DARK	60 cm	2 x 2 m	50 mm
IE51001	EVOLUX LISA DARK	70 cm	2 x 2 m	50 mm
IE51002	EVOLUX LISA DARK	80 cm	2 x 2 m	50 mm
IE51003	EVOLUX LISA DARK	90 cm	2 x 2 m	50 mm
IE51004	EVOLUX LISA DARK	100 cm	2 x 2 m	50 mm
IE51005	EVOLUX LISA DARK	120 cm	2 x 2 m	50 mm
IE51150	EVOLUX LISA DARK	150 cm	2 x 2 m	50 mm
IE51180	EVOLUX LISA DARK	180 cm	2 x 2 m	50 mm

#### RUBER H28

REFS.	DESCRIÇÃO	MEDIDA	LÂMINA	H SIFÃO
IE41008R	EVOLUX LISA	11,6 x 11,6 cm	1,5 x 2 m	28 mm
IE41009R	EVOLUX LISA	15 x 30 cm	1,5 x 2 m	28 mm
IE41040R	EVOLUX LISA	40 cm	2 x 2 m	28 mm
IE41050R	EVOLUX LISA	50 cm	2 x 2 m	28 mm
IE41000R	EVOLUX LISA	60 cm	2 x 2 m	28 mm
IE41001R	EVOLUX LISA	70 cm	2 x 2 m	28 mm
IE41002R	EVOLUX LISA	80 cm	2 x 2 m	28 mm
IE41003R	EVOLUX LISA	90 cm	2 x 2 m	28 mm
IE41004R	EVOLUX LISA	100 cm	2 x 2 m	28 mm
IE41005R	EVOLUX LISA	120 cm	2 x 2 m	28 mm
IE41150R	EVOLUX LISA	150 cm	2 x 2 m	28 mm
IE41180R	EVOLUX LISA	180 cm	2 x 2 m	28 mm
IE41708R	EVOLUX LISA ANTIVAN.	11,6 x 11,6 cm	1,5 x 2 m	28 mm
IE41701R	EVOLUX LISA ANTIVAN.	70 cm	2 x 2 m	28 mm
IE41702R	EVOLUX LISA ANTIVAN.	80 cm	2 x 2 m	28 mm
IE41703R	EVOLUX LISA ANTIVAN.	90 cm	2 x 2 m	28 mm
IE42008R	EVOLUX PLUS	11,6 x 11,6 cm	1,5 x 2 m	28 mm
IE42009R	EVOLUX PLUS	15 x 30 cm	1,5 x 2 m	28 mm
IE42040R	EVOLUX PLUS	40 cm	2 x 2 m	28 mm
IE42050R	EVOLUX PLUS	50 cm	2 x 2 m	28 mm
IE42000R	EVOLUX PLUS	60 cm	2 x 2 m	28 mm
IE42001R	EVOLUX PLUS	70 cm	2 x 2 m	28 mm
IE42002R	EVOLUX PLUS	80 cm	2 x 2 m	28 mm
IE42003R	EVOLUX PLUS	90 cm	2 x 2 m	28 mm
IE42004R	EVOLUX PLUS	100 cm	2 x 2 m	28 mm
IE42005R	EVOLUX PLUS	120 cm	2 x 2 m	28 mm
IE42150R	EVOLUX PLUS	150 cm	2 x 2 m	28 mm
IE42180R	EVOLUX PLUS	180 cm	2 x 2 m	28 mm
IE42708R	EVOLUX PLUS ANTIVAN.	11,6 x 11,6 cm	1,5 x 2 m	28 mm
IE51008R	EVOLUX LISA DARK	11,6 x 11,6 cm	1,5 x 2 m	28 mm
IE51009R	EVOLUX LISA DARK	15 x 30 cm	1,5 x 2 m	28 mm
IE51000R	EVOLUX LISA DARK	60 cm	2 x 2 m	28 mm
IE51001R	EVOLUX LISA DARK	70 cm	2 x 2 m	28 mm
IE51002R	EVOLUX LISA DARK	80 cm	2 x 2 m	28 mm
IE51003R	EVOLUX LISA DARK	90 cm	2 x 2 m	28 mm
IE51004R	EVOLUX LISA DARK	100 cm	2 x 2 m	28 mm
IE51005R	EVOLUX LISA DARK	120 cm	2 x 2 m	28 mm
IE51150R	EVOLUX LISA DARK	150 cm	2 x 2 m	28 mm
IE51180R	EVOLUX LISA DARK	180 cm	2 x 2 m	28 mm

## RUBER H50

IE61000	EVOLUX LISA GOLD	60 cm	2 x 2 m	50 mm
IE61001	EVOLUX LISA GOLD	70 cm	2 x 2 m	50 mm
IE61002	EVOLUX LISA GOLD	80 cm	2 x 2 m	50 mm
IE61003	EVOLUX LISA GOLD	90 cm	2 x 2 m	50 mm

IE61108	EVOLUX LISA LIGHT	11,6 x 11,6 cm	1,5 x 2 m	50 mm
IE68000	EVOLUX LISA LIGHT	60 cm	2 x 2 m	50 mm
IE68001	EVOLUX LISA LIGHT	70 cm	2 x 2 m	50 mm
IE68002	EVOLUX LISA LIGHT	80 cm	2 x 2 m	50 mm
IE68003	EVOLUX LISA LIGHT	90 cm	2 x 2 m	50 mm
IE68004	EVOLUX LISA LIGHT	100 cm	2 x 2 m	50 mm
IE68005	EVOLUX LISA LIGHT	120 cm	2 x 2 m	50 mm
IE68150	EVOLUX LISA LIGHT	150 cm	2 x 2 m	50 mm
IE68180	EVOLUX LISA LIGHT	180 cm	2 x 2 m	50 mm

IE62108	EVOLUX PLUS LIGHT	11,6 x 11,6 cm	1,5 x 2 m	50 mm
---------	-------------------	----------------	-----------	-------

IE61300	EVOLUX LISA STONE	60 cm	2 x 2 m	50 mm
IE61301	EVOLUX LISA STONE	70 cm	2 x 2 m	50 mm
IE61302	EVOLUX LISA STONE	80 cm	2 x 2 m	50 mm
IE61303	EVOLUX LISA STONE	90 cm	2 x 2 m	50 mm
IE61304	EVOLUX LISA STONE	100 cm	2 x 2 m	50 mm
IE61305	EVOLUX LISA STONE	120 cm	2 x 2 m	50 mm

IE61400	EVOLUX LISA CHOC.	60 cm	2 x 2 m	50 mm
IE61401	EVOLUX LISA CHOC.	70 cm	2 x 2 m	50 mm
IE61402	EVOLUX LISA CHOC.	80 cm	2 x 2 m	50 mm
IE61403	EVOLUX LISA CHOC.	90 cm	2 x 2 m	50 mm
IE61404	EVOLUX LISA CHOC.	100 cm	2 x 2 m	50 mm
IE61405	EVOLUX LISA CHOC.	120 cm	2 x 2 m	50 mm

IE61500	EVOLUX LISA GREY	60 cm	2 x 2 m	50 mm
IE61501	EVOLUX LISA GREY	70 cm	2 x 2 m	50 mm
IE61502	EVOLUX LISA GREY	80 cm	2 x 2 m	50 mm
IE61503	EVOLUX LISA GREY	90 cm	2 x 2 m	50 mm
IE61504	EVOLUX LISA GREY	100 cm	2 x 2 m	50 mm
IE61505	EVOLUX LISA GREY	120 cm	2 x 2 m	50 mm

IE61600	EVOLUX LISA CREAM	60 cm	2 x 2 m	50 mm
IE61601	EVOLUX LISA CREAM	70 cm	2 x 2 m	50 mm
IE61602	EVOLUX LISA CREAM	80 cm	2 x 2 m	50 mm
IE61603	EVOLUX LISA CREAM	90 cm	2 x 2 m	50 mm
IE61604	EVOLUX LISA CREAM	100 cm	2 x 2 m	50 mm
IE61605	EVOLUX LISA CREAM	120 cm	2 x 2 m	50 mm

## RUBER H28

IE61000R	EVOLUX LISA GOLD	60 cm	2 x 2 m	28 mm
IE61001R	EVOLUX LISA GOLD	70 cm	2 x 2 m	28 mm
IE61002R	EVOLUX LISA GOLD	80 cm	2 x 2 m	28 mm
IE61003R	EVOLUX LISA GOLD	90 cm	2 x 2 m	28 mm

IE61108R	EVOLUX LISA LIGHT	11,6 x 11,6 cm	1,5 x 2 m	28 mm
IE68000R	EVOLUX LISA LIGHT	60 cm	2 x 2 m	28 mm
IE68001R	EVOLUX LISA LIGHT	70 cm	2 x 2 m	28 mm
IE68002R	EVOLUX LISA LIGHT	80 cm	2 x 2 m	28 mm
IE68003R	EVOLUX LISA LIGHT	90 cm	2 x 2 m	28 mm
IE68004R	EVOLUX LISA LIGHT	100 cm	2 x 2 m	28 mm
IE68005R	EVOLUX LISA LIGHT	120 cm	2 x 2 m	28 mm
IE68130R	EVOLUX LISA LIGHT	130 cm	2 x 2 m	28 mm
IE68180R	EVOLUX LISA LIGHT	180 cm	2 x 2 m	28 mm

IE62108R	EVOLUX PLUS LIGHT	11,6 x 11,6 cm	1,5 x 2 m	28 mm
----------	-------------------	----------------	-----------	-------

IE61300R	EVOLUX LISA STONE	60 cm	2 x 2 m	28 mm
IE61301R	EVOLUX LISA STONE	70 cm	2 x 2 m	28 mm
IE61302R	EVOLUX LISA STONE	80 cm	2 x 2 m	28 mm
IE61303R	EVOLUX LISA STONE	90 cm	2 x 2 m	28 mm
IE61304R	EVOLUX LISA STONE	100 cm	2 x 2 m	28 mm
IE61305R	EVOLUX LISA STONE	120 cm	2 x 2 m	28 mm

IE61400R	EVOLUX LISA CHOC.	60 cm	2 x 2 m	28 mm
IE61401R	EVOLUX LISA CHOC.	70 cm	2 x 2 m	28 mm
IE61402R	EVOLUX LISA CHOC.	80 cm	2 x 2 m	28 mm
IE61403R	EVOLUX LISA CHOC.	90 cm	2 x 2 m	28 mm
IE61404R	EVOLUX LISA CHOC.	100 cm	2 x 2 m	28 mm
IE61405R	EVOLUX LISA CHOC.	120 cm	2 x 2 m	28 mm

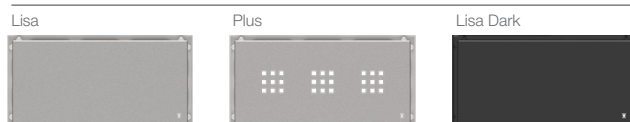
IE61500R	EVOLUX LISA GREY	60 cm	2 x 2 m	28 mm
IE61501R	EVOLUX LISA GREY	70 cm	2 x 2 m	28 mm
IE61502R	EVOLUX LISA GREY	80 cm	2 x 2 m	28 mm
IE61503R	EVOLUX LISA GREY	90 cm	2 x 2 m	28 mm
IE61504R	EVOLUX LISA GREY	100 cm	2 x 2 m	28 mm
IE61505R	EVOLUX LISA GREY	120 cm	2 x 2 m	28 mm

IE61600R	EVOLUX LISA CREAM	60 cm	2 x 2 m	28 mm
IE61601R	EVOLUX LISA CREAM	70 cm	2 x 2 m	28 mm
IE61602R	EVOLUX LISA CREAM	80 cm	2 x 2 m	28 mm
IE61603R	EVOLUX LISA CREAM	90 cm	2 x 2 m	28 mm
IE61604R	EVOLUX LISA CREAM	100 cm	2 x 2 m	28 mm
IE61605R	EVOLUX LISA CREAM	120 cm	2 x 2 m	28 mm

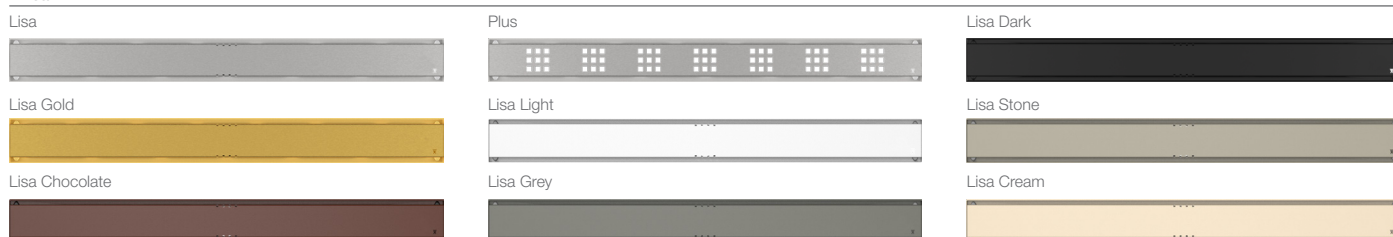
### 11,6 x 11,6 cm



### 15 x 30 cm



### Linear



**TABELA DE ENSAIOS:**

CARACTERÍSTICAS	MÉTODO	EXIGÊNCIA	VALOR
	EN 1253-1	EN 1253-1	
Vazamento de evacuação	Artigo 5.9.1	Artigo 4.8	> 0,5 l/s
Altura do retenção de água RUBER H50 (selo hidráulico)	Artigo 5.3.1	Artigo 4.2.2	50 mm
Altura do retenção de água RUBER H28 (selo hidráulico)	Artigo 5.3.1	Artigo 4.2.2	28 mm
Resistência do retenção de água à pressão	Artigo 5.3.2	Artigo 4.1.6	> 400 Pa
Capacidade de autolimpeza	Artigo 5.4.2	Artigo 4.2.2	Passa
Prevenção de entupimentos	Artigo 5.4.3	Artigo 4.2.3	Passa
Comportamento térmico	Artigo 5.5	Artigo 4.5	Classe A
Estanquidade à água	Artigo 5.8.2	Artigo 4.6.2	Passa
Estanquidade à água das extensões	Artigo 5.8.2	Artigo 4.6.3	Passa
Estanquidade aos odores	Artigo 5.8.1	Artigo 4.6.1	Passa
Estanquidade do ralo usado com lâmina de impermeabilização	Artigo 5.8.3	Artigo 4.7.3.4	Passa
Resistência mecânica da conexão flange / lâmina impermeável montada na fábrica	Artigo 5.7.3	Artigo 4.7.3.4	> 100N
Resistência à carga	Artigo 5.6	Artigo 4.7.1	Classe K3
Aberturas nas grelhas (dimensões)	Artigo 5.1	Art. 4.1.3	< 8 mm
Aspecto	-	Art. 4.1.2	Passa
Materiais	-	Art. 4.4	Passa

**INFORMAÇÕES ADICIONAIS:**

- » Permite a anulação do sifão no caso de existir caixa sifonada externa na rede de esgoto.
- » Drenagem secundária com sistema anti-retorno para eliminação de água por infiltração.
- » Altura total da instalação RUBER H50 (ao nível da grelha), incluindo revestimento + argamassa-cola: mínimo 90 mm / máximo 110 mm.
- » Altura total da instalação RUBER H28 (ao nível da grelha), incluindo revestimento + argamassa-cola: mínimo 70 mm / máximo 90 mm.
- » Espessura mínima do revestimento: 7 mm no total com o adesivo de assentamento.
- » Espessura máxima do revestimento + argamassa-cola: 23 mm.
- » Ligações por pressão entre os diferentes elementos do sistema de escoamento com RUBER H50.
- » Desacoplamento por juntas elásticas que permitem ligeiro movimento entre as partes.
- » Saída horizontal orientável a 360°.
- » Inclui tampa protetora da boca do ralo durante a instalação.

**Aviso:** Para evitar o risco de obstrução por sifão duplo, é muito importante verificar, antes de iniciar a instalação, se é necessário utilizar um ralo sifonado ou se será instalado com uma caixa sifonada externa.

O corpo do sistema é concebido como um ralo sifonado, mas o fecho hídrico pode ser anulado. Em caso necessário, siga as instruções do procedimento de instalação.

Não é possível anular o sifão depois da instalação, nem substituí-lo. É recomendável manter o ralo sifonado e conectar diretamente ao tubo de esgoto sem passar pela caixa sifonada externa.

**NOTAS E OBSERVAÇÕES:**

A vazão nominal sob pressão de 3 bar da maioria dos chuveiros está entre 9 e 20 litros por minuto (entre 0,15 e 0,35 l/s). Para os ralos de chuveiro, a norma exige uma vazão mínima de escoamento de 0,40 l/s (24 litros por minuto) para um único chuveiro. Este valor mínimo não se aplica no caso de chuveiros com multijatos ou instalações com múltiplos chuveiros conectados a um único ponto de drenagem.

Para conhecer os valores relativos às características da manta WATER-STOP, consultar sua [FICHA TÉCNICA](#).

A altura mínima de instalação indicada é a menor possível, conforme as dimensões do ralo. Em cada caso, a altura mínima efetiva será aquela que permita dar a inclinação adequada ao tubo de esgoto em direção à rede de evacuação, somada à espessura do revestimento e do adesivo de assentamento.

O tubo de esgoto deve ter uma inclinação mínima de 1,5% em direção à rede de evacuação (ou seja, uma diferença de nível de 1 a 2 cm por metro linear). O comprimento desse trecho não deve ultrapassar 1 metro.

**PARA DESLOCAR O RALO:** se a posição do ponto de escoamento exigir o deslocamento do ralo, sobrando manta de um lado e faltando do outro, é possível cortar o excesso mantendo os 10 cm necessários para a sobreposição nas paredes, e colar a parte cortada onde for necessário, realizando a união entre mantas com uma sobreposição de 5 a 10 cm de largura, sempre no sentido da inclinação.

**PARA COLAR AS UNIÕES COM SOBREPOSIÇÃO:** em duchas de obra e pequenas áreas internas não sujeitas a alagamento, pode-se usar a mesma argamassa-cola tipo C2 da instalação. Para máxima estanqueidade, as uniões devem ser feitas com cimento polímero EASEAL ou selante adesivo tipo W-S MASTIC.

**PARA COLAR A MANTA WATER-STOP AO SUPORTE:** em concreto, tijolo ou reboco de argamassa, usar argamassa-cola tipo C2. Para outros suportes como gesso, cerâmica antiga e similares, verificar se o adesivo é compatível. Siga sempre as instruções do fabricante.

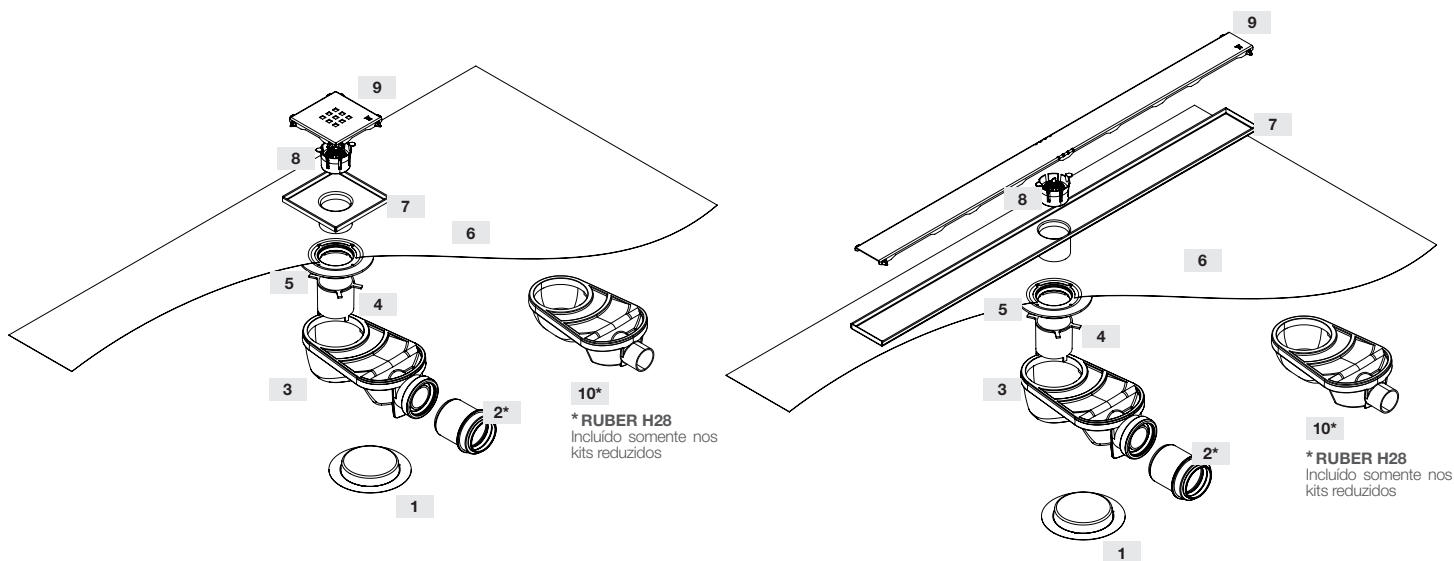
**PARA COLAR OS REVESTIMENTOS NA WATER-STOP:** em pisos cerâmicos ou similares, usar argamassa-cola tipo C2. Para outros revestimentos como madeira, têxteis ou outros, utilizar um adesivo compatível com o revestimento e adequado para áreas úmidas. Siga sempre as instruções do fabricante.

**PARA COMPLETAR A PROTEÇÃO IMPERMEÁVEL:** para garantir uma ducha sem umidade por infiltrações e condensação, não basta proteger o piso. As paredes devem ser protegidas até 2 metros de altura. Utilize a manta WATER-STOP e seus complementos. Caso isso não seja possível, recomenda-se proteger ao menos a parede da zona dos pontos de água até o chão.

**As informações adicionais são de caráter informativo e podem ser modificadas sem aviso prévio. Recomenda-se realizar os ensaios que forem julgados necessários para verificar a adequação do produto ao uso pretendido, quando este diferir do aqui descrito.**

## COMPONENTES:

COMPONENTE DO SISTEMA	COMPOSIÇÃO	DIMENSÕES	UNIDADE
Calha com grelha pontuais	Aço inoxidável AISI 304	116 x 116 x 10   150 x 300 x 10	mm
Calha com grelha lineares		400/500/600/700/800/900/1000/1200 /1500/1800 x 69 x 10	mm
Flange de acoplamento / conector	ABS	DN/DI 50	mm
Corpo do sifão RUBER H50		ALTURA 78	mm
Corpo do sifão RUBER H50		ALTURA 58	mm
Saída horizontal RUBER H50 (conexão por pressão)		DN/DI 50	mm
Saída horizontal RUBER H28 (conexão por colagem)		DN/DI 40	mm
Redutor (somente para RUBER H50)		PP	DN 50/40
Lâmina impermeabilizante *2	WATER-STOP	2 x 1,5 = (3 m <sup>2</sup> )   1 x 1 = (1 m <sup>2</sup> )	m
Juntas elásticas deslizantes / tóricas	SBR / NBR	-	



PEÇA	DENOMINAÇÃO	MATERIAL
1	TAMPA PROTETORA	PVC
2	*1 REDUTOR	PP
3	RALO RUBER H50	ABS
4	COROA RUBER	ABS
5	ADAPTADOR	ABS
6	LÂMINA WATER-STOP	EVAC
7	CALHA PONTUAL	AÇO INOX
8	COLETOR DE CABELO	ABS
9	GRELHA PONTUAL	AÇO INOX
10	*2 RALO RUBER H28	ABS

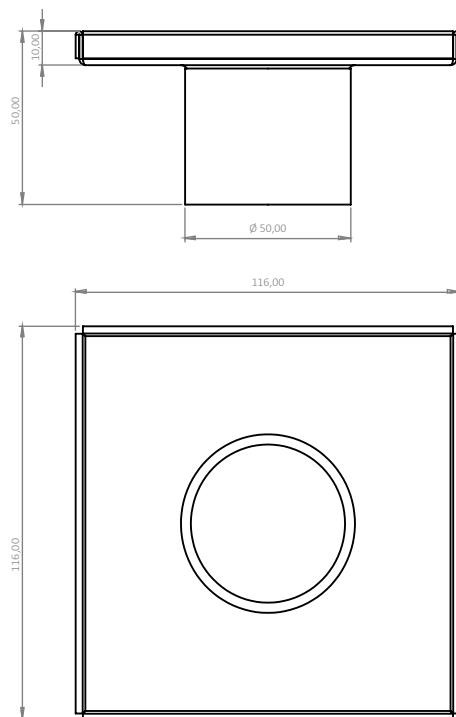
\*1 Incluído apenas com RUBER H50  
\*2 Incluído somente nos kits reduzidos

PIEZA	DENOMINACIÓN	MATERIAL
1	TAMPA PROTETORA	PVC
2	*1 REDUTOR	PP
3	RALO RUBER H50	ABS
4	COROA RUBER	ABS
5	ADAPTADOR	ABS
6	LÂMINA WATER-STOP	EVAC
7	CALHA LINEAR	AÇO INOX
8	COLETOR DE CABELO	ABS
9	GRELHA LINEAR	AÇO INOX
10	*2 RALO RUBER H28	ABS

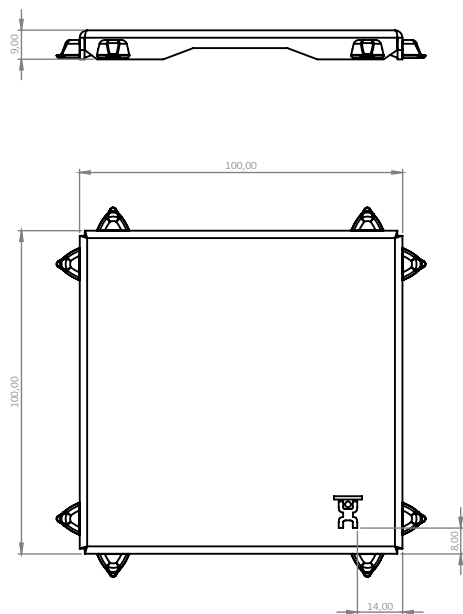
\*1 Incluído apenas com RUBER H50  
\*2 Incluído somente nos kits reduzidos

## PLANOS TÉCNICOS (PONTUAIS):

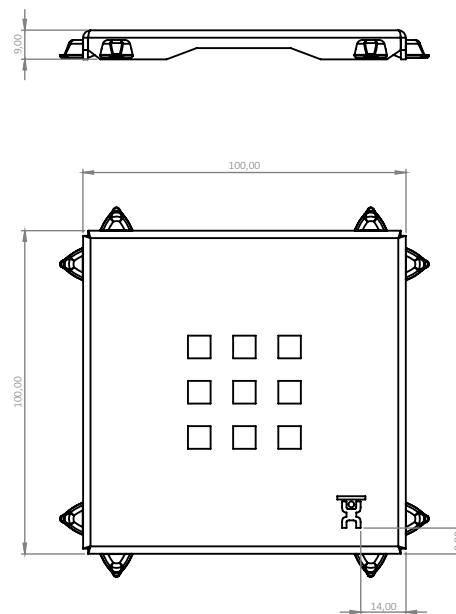
### CALHA 11,6 x 11,6



### GRADE LISA 11,6 x 11,6

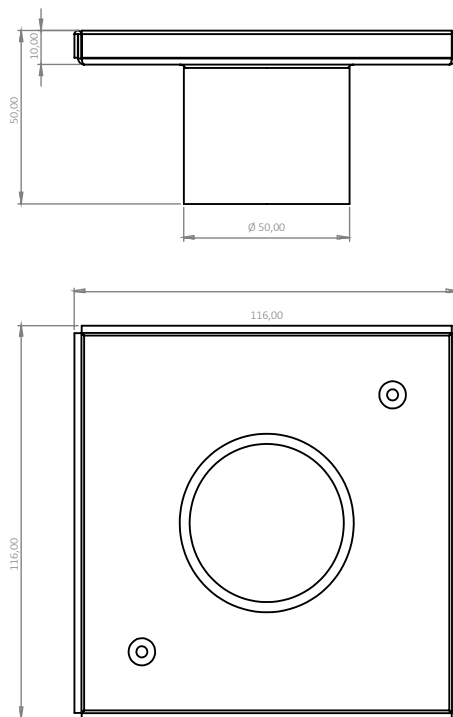
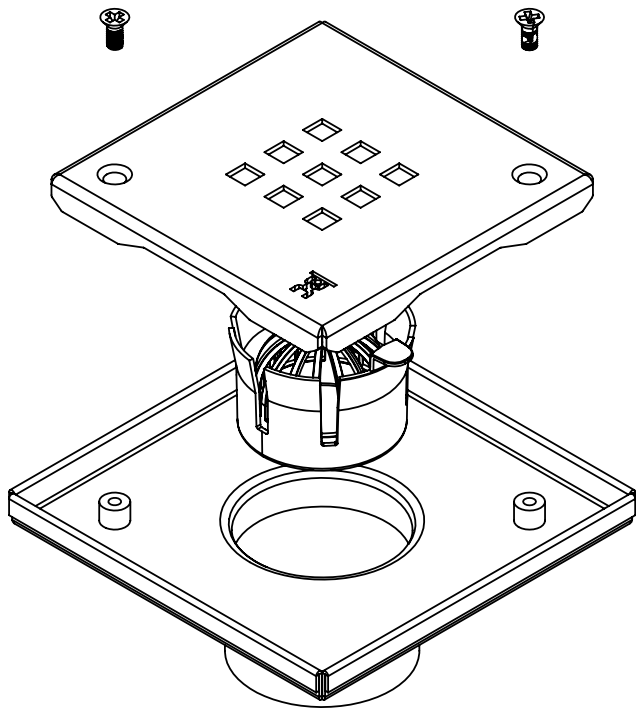


### GRADE PLUS 11,6 x 11,6

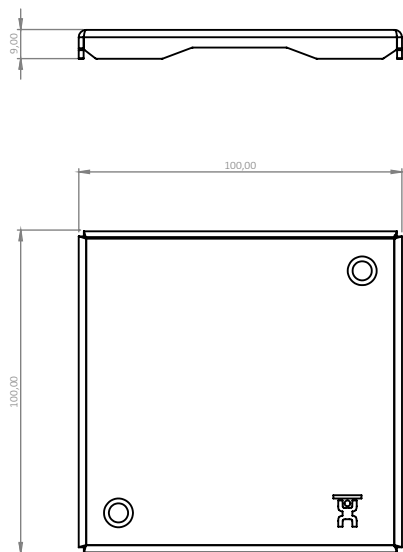


**PLANOS TÉCNICOS (PONTUAIS - ANTIVANDAL):**

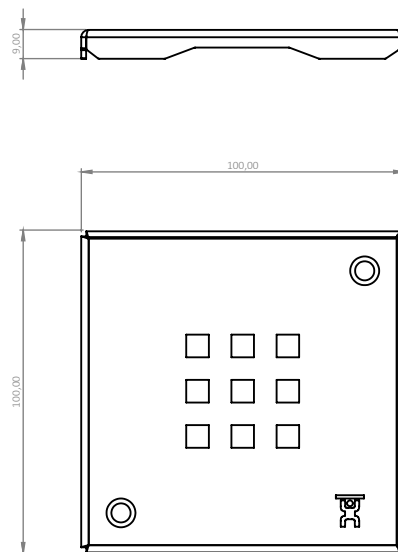
**GRELHA ANTIVANDAL 11,6 x 11,6**



**GRELHA LISA ANTIVANDAL 11,6 x 11,6**

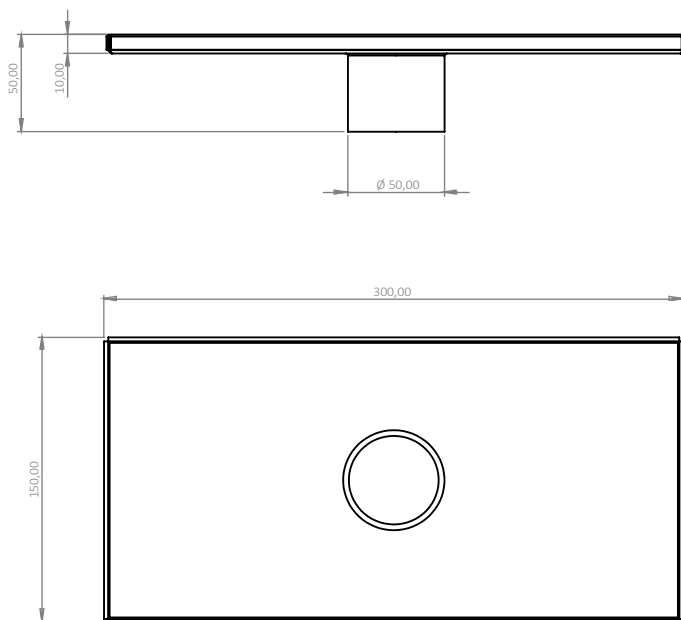


**GRELHA PLUS ANTIVANDAL 11,6 x 11,6**

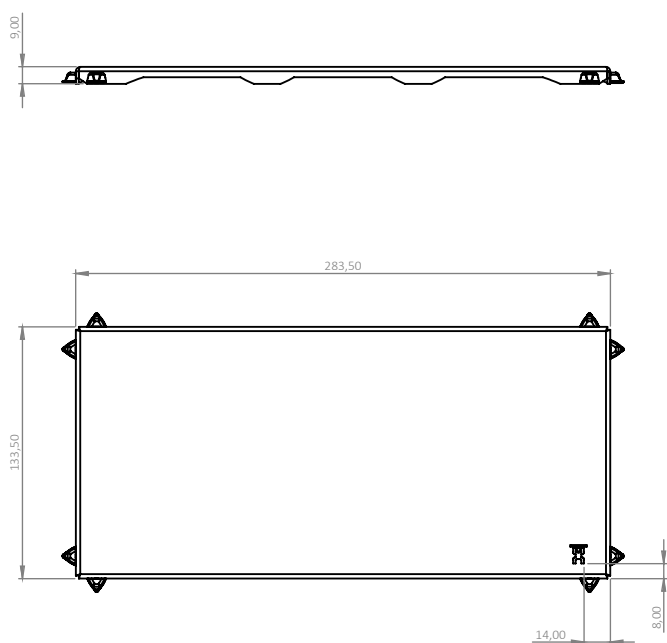


## PLANOS TÉCNICOS (PONTUAIS):

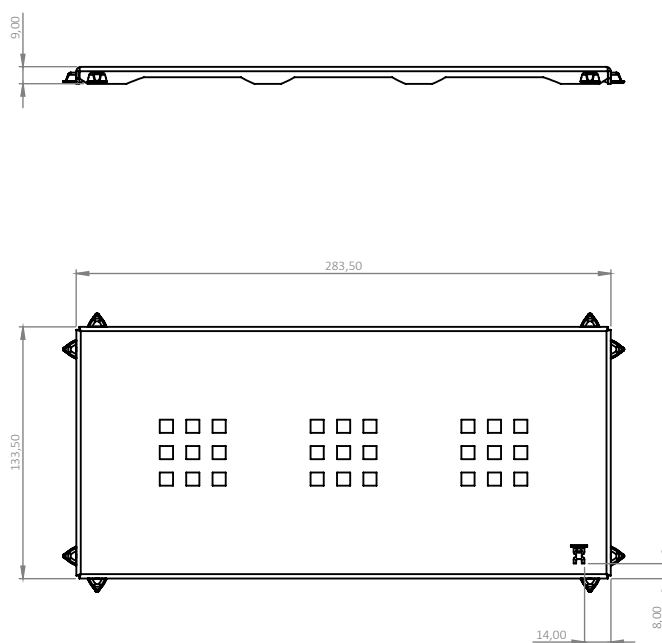
### LISA 15 x 30 (CALHA)



### GRELHA LISA 15 x 30

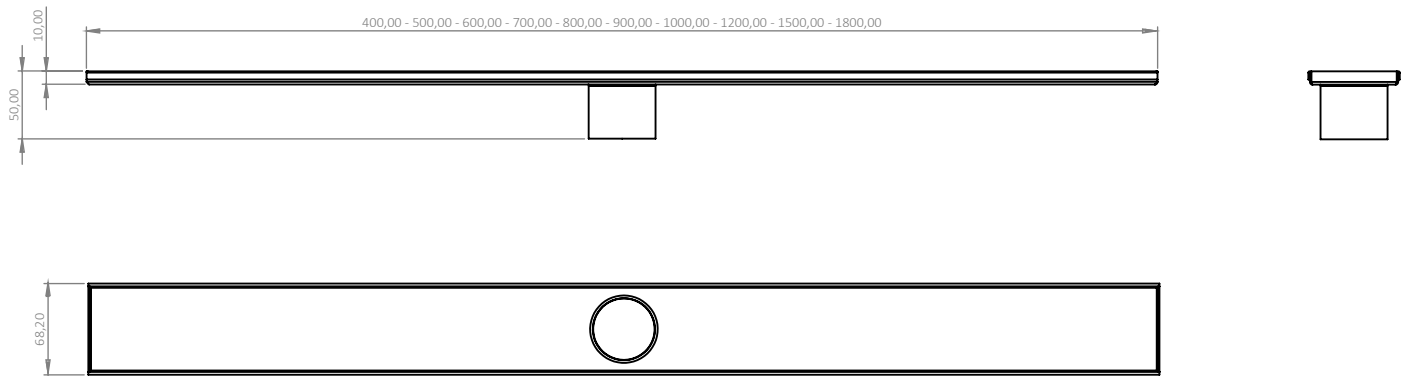


### GRELHA PLUS 15 x 30

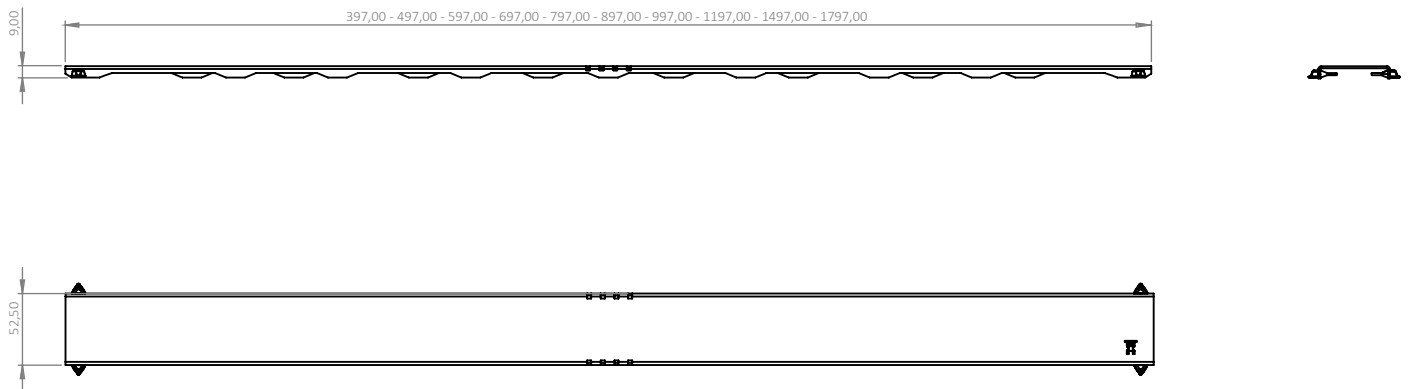


## PLANOS TÉCNICOS (LINEAR):

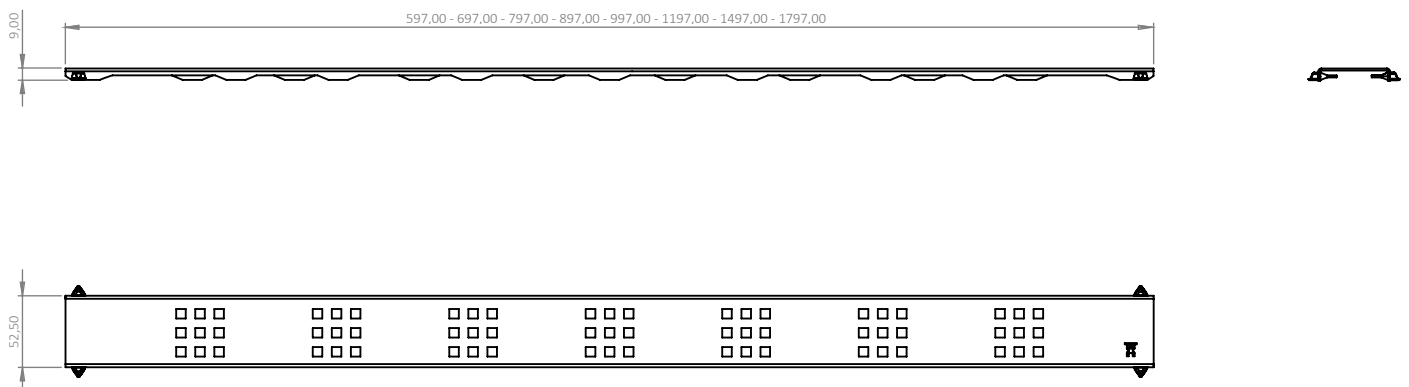
### CALHA EVOLUX LINEAR



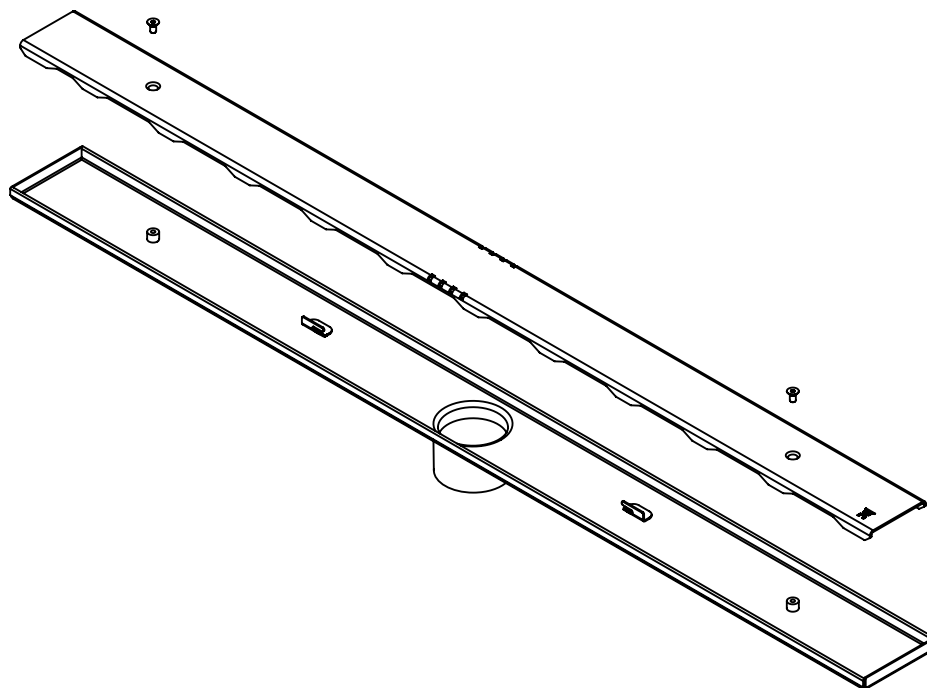
### GRELHA LISA



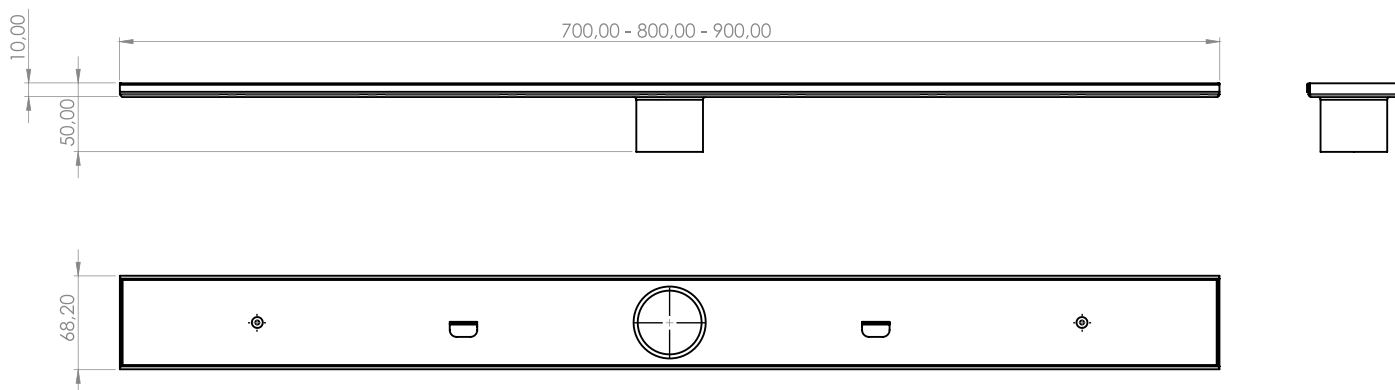
### GRELHA PLUS



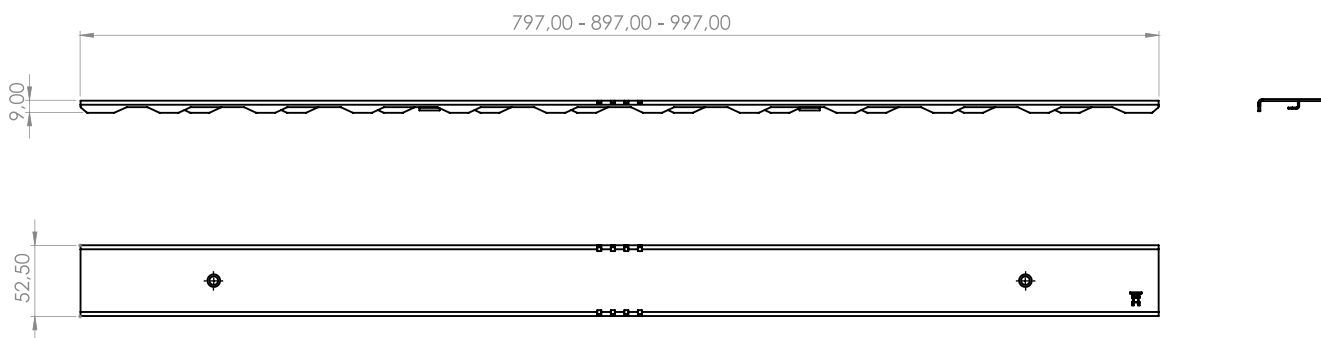
PLANOS TÉCNICOS (LINEAR-ANTIVANDAL):



CALHA EVOLUX LINEAR - ANTIVANDAL

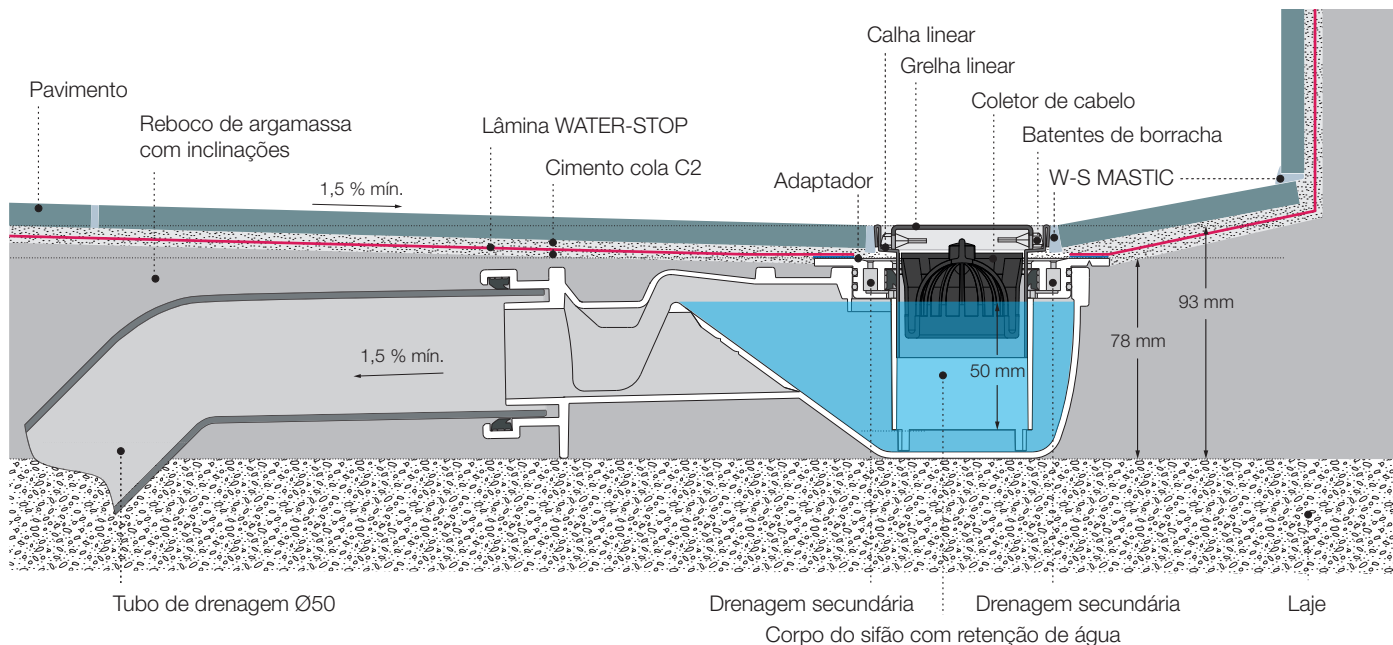


GRELHA LISA ANTIVANDAL



## SEÇÃO DE INSTALAÇÃO

### RUBER H50 - Saída Ø50



### RUBER H28 - Saída Ø40

