

## SYSTÈME EVOLUX (RUBER)

**DESCRIPTION:** Caniveau d'évacuation et siphon de sol avec étanchéité intégrée et thermocollée en usine, composée d'un élément en membrane étanche WATER-STOP

**UTILISATION:** Réalisation de receveurs de douche maçonnés, à usage domestique et/ou collectif.

**RÉGLAMENTATION:** EN 1253-1:2015 et EN 1253-6:2023

**FABRICANT:** ESTIL GURU S.L.U.

### RÉFÉRENCES:

#### RUBER H50

REFS.	DESCRIPTION	DIMENSION	MEMBRANE	H SIPHON
IE41008	EVOLUX LISA	11,6 x 11,6 cm	1,5 x 2 m	50 mm
IE41009	EVOLUX LISA	15 x 30 cm	1,5 x 2 m	50 mm
IE41040	EVOLUX LISA	40 cm	2 x 2 m	50 mm
IE41050	EVOLUX LISA	50 cm	2 x 2 m	50 mm
IE41000	EVOLUX LISA	60 cm	2 x 2 m	50 mm
IE41001	EVOLUX LISA	70 cm	2 x 2 m	50 mm
IE41002	EVOLUX LISA	80 cm	2 x 2 m	50 mm
IE41003	EVOLUX LISA	90 cm	2 x 2 m	50 mm
IE41004	EVOLUX LISA	100 cm	2 x 2 m	50 mm
IE41005	EVOLUX LISA	120 cm	2 x 2 m	50 mm
IE41150	EVOLUX LISA	150 cm	2 x 2 m	50 mm
IE41180	EVOLUX LISA	180 cm	2 x 2 m	50 mm
IE41708	EVOLUX LISA ANTIMAN.	11,6 x 11,6 cm	1,5 x 2 m	50 mm
IE41701	EVOLUX LISA ANTIMAN.	70 cm	2 x 2 m	50 mm
IE41702	EVOLUX LISA ANTIMAN.	80 cm	2 x 2 m	50 mm
IE41703	EVOLUX LISA ANTIMAN.	90 cm	2 x 2 m	50 mm
IE42008	EVOLUX PLUS	11,6 x 11,6 cm	1,5 x 2 m	50 mm
IE42009	EVOLUX PLUS	15 x 30 cm	1,5 x 2 m	50 mm
IE42040	EVOLUX PLUS	40 cm	2 x 2 m	50 mm
IE42050	EVOLUX PLUS	50 cm	2 x 2 m	50 mm
IE42000	EVOLUX PLUS	60 cm	2 x 2 m	50 mm
IE42001	EVOLUX PLUS	70 cm	2 x 2 m	50 mm
IE42002	EVOLUX PLUS	80 cm	2 x 2 m	50 mm
IE42003	EVOLUX PLUS	90 cm	2 x 2 m	50 mm
IE42004	EVOLUX PLUS	100 cm	2 x 2 m	50 mm
IE42005	EVOLUX PLUS	120 cm	2 x 2 m	50 mm
IE42150	EVOLUX PLUS	150 cm	2 x 2 m	50 mm
IE42180	EVOLUX PLUS	180 cm	2 x 2 m	50 mm
IE42708	EVOLUX PLUS ANTIMAN.	11,6 x 11,6 cm	1,5 x 2 m	50 mm
IE51008	EVOLUX LISA DARK	11,6 x 11,6 cm	1,5 x 2 m	50 mm
IE51009	EVOLUX LISA DARK	15 x 30 cm	1,5 x 2 m	50 mm
IE51000	EVOLUX LISA DARK	60 cm	2 x 2 m	50 mm
IE51001	EVOLUX LISA DARK	70 cm	2 x 2 m	50 mm
IE51002	EVOLUX LISA DARK	80 cm	2 x 2 m	50 mm
IE51003	EVOLUX LISA DARK	90 cm	2 x 2 m	50 mm
IE51004	EVOLUX LISA DARK	100 cm	2 x 2 m	50 mm
IE51005	EVOLUX LISA DARK	120 cm	2 x 2 m	50 mm
IE51150	EVOLUX LISA DARK	150 cm	2 x 2 m	50 mm
IE51180	EVOLUX LISA DARK	180 cm	2 x 2 m	50 mm

#### RUBER H28

REFS.	DESCRIPTION	DIMENSION	MEMBRANE	H SIPHON
IE41008R	EVOLUX LISA	11,6 x 11,6 cm	1,5 x 2 m	28 mm
IE41009R	EVOLUX LISA	15 x 30 cm	1,5 x 2 m	28 mm
IE41040R	EVOLUX LISA	40 cm	2 x 2 m	28 mm
IE41050R	EVOLUX LISA	50 cm	2 x 2 m	28 mm
IE41000R	EVOLUX LISA	60 cm	2 x 2 m	28 mm
IE41001R	EVOLUX LISA	70 cm	2 x 2 m	28 mm
IE41002R	EVOLUX LISA	80 cm	2 x 2 m	28 mm
IE41003R	EVOLUX LISA	90 cm	2 x 2 m	28 mm
IE41004R	EVOLUX LISA	100 cm	2 x 2 m	28 mm
IE41005R	EVOLUX LISA	120 cm	2 x 2 m	28 mm
IE41150R	EVOLUX LISA	150 cm	2 x 2 m	28 mm
IE41180R	EVOLUX LISA	180 cm	2 x 2 m	28 mm
IE41708R	EVOLUX LISA ANTIMAN.	11,6 x 11,6 cm	1,5 x 2 m	28 mm
IE41701R	EVOLUX LISA ANTIMAN.	70 cm	2 x 2 m	28 mm
IE41702R	EVOLUX LISA ANTIMAN.	80 cm	2 x 2 m	28 mm
IE41703R	EVOLUX LISA ANTIMAN.	90 cm	2 x 2 m	28 mm
IE42008R	EVOLUX PLUS	11,6 x 11,6 cm	1,5 x 2 m	28 mm
IE42009R	EVOLUX PLUS	15 x 30 cm	1,5 x 2 m	28 mm
IE42040R	EVOLUX PLUS	40 cm	2 x 2 m	28 mm
IE42050R	EVOLUX PLUS	50 cm	2 x 2 m	28 mm
IE42000R	EVOLUX PLUS	60 cm	2 x 2 m	28 mm
IE42001R	EVOLUX PLUS	70 cm	2 x 2 m	28 mm
IE42002R	EVOLUX PLUS	80 cm	2 x 2 m	28 mm
IE42003R	EVOLUX PLUS	90 cm	2 x 2 m	28 mm
IE42004R	EVOLUX PLUS	100 cm	2 x 2 m	28 mm
IE42005R	EVOLUX PLUS	120 cm	2 x 2 m	28 mm
IE42150R	EVOLUX PLUS	150 cm	2 x 2 m	28 mm
IE42180R	EVOLUX PLUS	180 cm	2 x 2 m	28 mm
IE42708R	EVOLUX PLUS ANTIMAN.	11,6 x 11,6 cm	1,5 x 2 m	28 mm
IE51008R	EVOLUX LISA DARK	11,6 x 11,6 cm	1,5 x 2 m	28 mm
IE51009R	EVOLUX LISA DARK	15 x 30 cm	1,5 x 2 m	28 mm
IE51000R	EVOLUX LISA DARK	60 cm	2 x 2 m	28 mm
IE51001R	EVOLUX LISA DARK	70 cm	2 x 2 m	28 mm
IE51002R	EVOLUX LISA DARK	80 cm	2 x 2 m	28 mm
IE51003R	EVOLUX LISA DARK	90 cm	2 x 2 m	28 mm
IE51004R	EVOLUX LISA DARK	100 cm	2 x 2 m	28 mm
IE51005R	EVOLUX LISA DARK	120 cm	2 x 2 m	28 mm
IE51150R	EVOLUX LISA DARK	150 cm	2 x 2 m	28 mm
IE51180R	EVOLUX LISA DARK	180 cm	2 x 2 m	28 mm

RUBER H50

IE61000	EVOLUX LISA GOLD	60 cm	2 x 2 m	50 mm
IE61001	EVOLUX LISA GOLD	70 cm	2 x 2 m	50 mm
IE61002	EVOLUX LISA GOLD	80 cm	2 x 2 m	50 mm
IE61003	EVOLUX LISA GOLD	90 cm	2 x 2 m	50 mm

IE61108	EVOLUX LISA LIGHT	11,6 x 11,6 cm	1,5 x 2 m	50 mm
IE68000	EVOLUX LISA LIGHT	60 cm	2 x 2 m	50 mm
IE68001	EVOLUX LISA LIGHT	70 cm	2 x 2 m	50 mm
IE68002	EVOLUX LISA LIGHT	80 cm	2 x 2 m	50 mm
IE68003	EVOLUX LISA LIGHT	90 cm	2 x 2 m	50 mm
IE68004	EVOLUX LISA LIGHT	100 cm	2 x 2 m	50 mm
IE68005	EVOLUX LISA LIGHT	120 cm	2 x 2 m	50 mm
IE68150	EVOLUX LISA LIGHT	150 cm	2 x 2 m	50 mm
IE68180	EVOLUX LISA LIGHT	180 cm	2 x 2 m	50 mm

IE62108	EVOLUX PLUS LIGHT	11,6 x 11,6 cm	1,5 x 2 m	50 mm
---------	-------------------	----------------	-----------	-------

IE61300	EVOLUX LISA STONE	60 cm	2 x 2 m	50 mm
IE61301	EVOLUX LISA STONE	70 cm	2 x 2 m	50 mm
IE61302	EVOLUX LISA STONE	80 cm	2 x 2 m	50 mm
IE61303	EVOLUX LISA STONE	90 cm	2 x 2 m	50 mm
IE61304	EVOLUX LISA STONE	100 cm	2 x 2 m	50 mm
IE61305	EVOLUX LISA STONE	120 cm	2 x 2 m	50 mm

IE61400	EVOLUX LISA CHOC.	60 cm	2 x 2 m	50 mm
IE61401	EVOLUX LISA CHOC.	70 cm	2 x 2 m	50 mm
IE61402	EVOLUX LISA CHOC.	80 cm	2 x 2 m	50 mm
IE61403	EVOLUX LISA CHOC.	90 cm	2 x 2 m	50 mm
IE61404	EVOLUX LISA CHOC.	100 cm	2 x 2 m	50 mm
IE61405	EVOLUX LISA CHOC.	120 cm	2 x 2 m	50 mm

IE61500	EVOLUX LISA GREY	60 cm	2 x 2 m	50 mm
IE61501	EVOLUX LISA GREY	70 cm	2 x 2 m	50 mm
IE61502	EVOLUX LISA GREY	80 cm	2 x 2 m	50 mm
IE61503	EVOLUX LISA GREY	90 cm	2 x 2 m	50 mm
IE61504	EVOLUX LISA GREY	100 cm	2 x 2 m	50 mm
IE61505	EVOLUX LISA GREY	120 cm	2 x 2 m	50 mm

IE61600	EVOLUX LISA CREAM	60 cm	2 x 2 m	50 mm
IE61601	EVOLUX LISA CREAM	70 cm	2 x 2 m	50 mm
IE61602	EVOLUX LISA CREAM	80 cm	2 x 2 m	50 mm
IE61603	EVOLUX LISA CREAM	90 cm	2 x 2 m	50 mm
IE61604	EVOLUX LISA CREAM	100 cm	2 x 2 m	50 mm
IE61605	EVOLUX LISA CREAM	120 cm	2 x 2 m	50 mm

RUBER H28

IE61000R	EVOLUX LISA GOLD	60 cm	2 x 2 m	28 mm
IE61001R	EVOLUX LISA GOLD	70 cm	2 x 2 m	28 mm
IE61002R	EVOLUX LISA GOLD	80 cm	2 x 2 m	28 mm
IE61003R	EVOLUX LISA GOLD	90 cm	2 x 2 m	28 mm

IE61108R	EVOLUX LISA LIGHT	11,6 x 11,6 cm	1,5 x 2 m	28 mm
IE68000R	EVOLUX LISA LIGHT	60 cm	2 x 2 m	28 mm
IE68001R	EVOLUX LISA LIGHT	70 cm	2 x 2 m	28 mm
IE68002R	EVOLUX LISA LIGHT	80 cm	2 x 2 m	28 mm
IE68003R	EVOLUX LISA LIGHT	90 cm	2 x 2 m	28 mm
IE68004R	EVOLUX LISA LIGHT	100 cm	2 x 2 m	28 mm
IE68005R	EVOLUX LISA LIGHT	120 cm	2 x 2 m	28 mm
IE68130R	EVOLUX LISA LIGHT	130 cm	2 x 2 m	28 mm
IE68180R	EVOLUX LISA LIGHT	180 cm	2 x 2 m	28 mm

IE62108R	EVOLUX PLUS LIGHT	11,6 x 11,6 cm	1,5 x 2 m	28 mm
----------	-------------------	----------------	-----------	-------

IE61300R	EVOLUX LISA STONE	60 cm	2 x 2 m	28 mm
IE61301R	EVOLUX LISA STONE	70 cm	2 x 2 m	28 mm
IE61302R	EVOLUX LISA STONE	80 cm	2 x 2 m	28 mm
IE61303R	EVOLUX LISA STONE	90 cm	2 x 2 m	28 mm
IE61304R	EVOLUX LISA STONE	100 cm	2 x 2 m	28 mm
IE61305R	EVOLUX LISA STONE	120 cm	2 x 2 m	28 mm

IE61400R	EVOLUX LISA CHOC.	60 cm	2 x 2 m	28 mm
IE61401R	EVOLUX LISA CHOC.	70 cm	2 x 2 m	28 mm
IE61402R	EVOLUX LISA CHOC.	80 cm	2 x 2 m	28 mm
IE61403R	EVOLUX LISA CHOC.	90 cm	2 x 2 m	28 mm
IE61404R	EVOLUX LISA CHOC.	100 cm	2 x 2 m	28 mm
IE61405R	EVOLUX LISA CHOC.	120 cm	2 x 2 m	28 mm

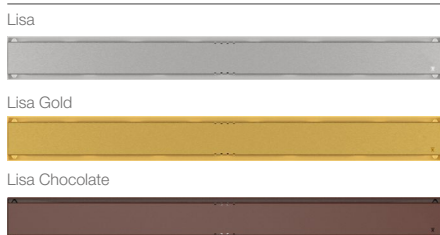
IE61500R	EVOLUX LISA GREY	60 cm	2 x 2 m	28 mm
IE61501R	EVOLUX LISA GREY	70 cm	2 x 2 m	28 mm
IE61502R	EVOLUX LISA GREY	80 cm	2 x 2 m	28 mm
IE61503R	EVOLUX LISA GREY	90 cm	2 x 2 m	28 mm
IE61504R	EVOLUX LISA GREY	100 cm	2 x 2 m	28 mm
IE61505R	EVOLUX LISA GREY	120 cm	2 x 2 m	28 mm

IE61600R	EVOLUX LISA CREAM	60 cm	2 x 2 m	28 mm
IE61601R	EVOLUX LISA CREAM	70 cm	2 x 2 m	28 mm
IE61602R	EVOLUX LISA CREAM	80 cm	2 x 2 m	28 mm
IE61603R	EVOLUX LISA CREAM	90 cm	2 x 2 m	28 mm
IE61604R	EVOLUX LISA CREAM	100 cm	2 x 2 m	28 mm
IE61605R	EVOLUX LISA CREAM	120 cm	2 x 2 m	28 mm

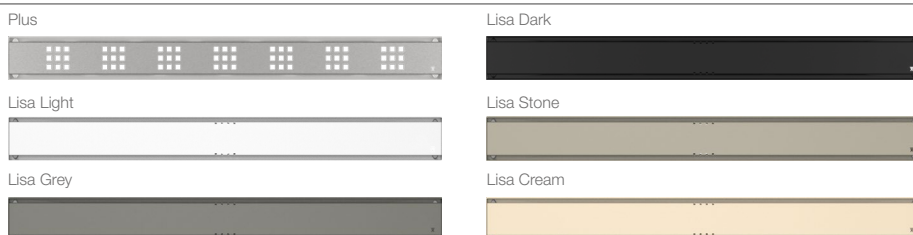
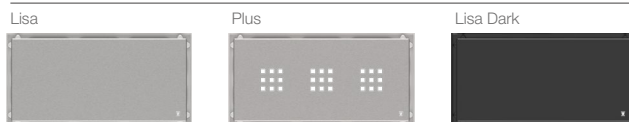
11,6 x 11,6 cm



Linéaire



15 x 30 cm



## TABLEAU DES ESSAIS:

CARACTÉRISTIQUES	MÉTHODE	EXIGENCE	VALEUR
	EN 1253-1	EN 1253-1	
Débit d'évacuation	Article 5.9.1	Article 4.8	> 0,5 l/s
Hauteur du joint d'eau RUBER H50 (sceau hydraulique)	Article 5.3.1	Article 4.2.2	50 mm
Hauteur du joint d'eau RUBER H28 (sceau hydraulique)	Article 5.3.1	Article 4.2.2	28 mm
Résistance du joint d'eau à la pression	Article 5.3.2	Article 4.1.6	> 400 Pa
Capacité d'auto-nettoyage	Article 5.4.2	Article 4.2.2	Passe
Prévention des bouchons	Article 5.4.3	Article 4.2.3	Passe
Comportement thermique	Article 5.5	Article 4.5	Classe A
Étanchéité à l'eau	Article 5.8.2	Article 4.6.2	Passe
Étanchéité à l'eau des extensions	Article 5.8.2	Article 4.6.3	Passe
Étanchéité aux odeurs	Article 5.8.1	Article 4.6.1	Passe
Étanchéité du siphon utilisé avec membrane d'étanchéité	Article 5.8.3	Article 4.7.3.4	Passe
Résistance mécanique de la connexion bride / membrane d'étanchéité montée en usine	Article 5.7.3	Article 4.7.3.4	> 100N
Résistance à la charge	Article 5.6	Article 4.7.1	Classe K3
Ouvertures dans les grilles (dimensions)	Article 5.1	Art. 4.1.3	< 8 mm
Aspect	-	Art. 4.1.2	Passe
Matériaux	-	Art. 4.4	Passe

## INFORMATIONS COMPLÉMENTAIRES:

- » Permet l'annulation du siphon en cas d'existence d'un siphon externe dans le réseau d'évacuation.
- » Drainage secondaire avec système anti-retour pour éliminer l'eau d'infiltration.
- » Hauteur totale de l'installation RUBER H50 (au niveau de la grille) incluant le revêtement + colle : minimum 90 mm / maximum 110 mm.
- » Hauteur totale de l'installation RUBER H28 (au niveau de la grille) incluant le revêtement + colle : minimum 70 mm / maximum 90 mm.
- » Épaisseur du revêtement installé à la hauteur minimale : 7 mm au total avec adhésif de pose.
- » Épaisseur maximale du revêtement + colle de pose : 23 mm.
- » Raccordements par pression entre les différents éléments du système d'évacuation avec RUBER H50.
- » Découplage par joints élastiques permettant un léger mouvement entre les parties.
- » Sortie horizontale orientable à 360°.
- » Comprend un couvercle protecteur pour la bouche du siphon durant l'installation.

**Avertissement:** Pour éviter tout risque de bouchage par double siphon, il est très important avant de commencer l'installation de vérifier si un siphon de sol est nécessaire ou si l'installation sera faite avec un siphon externe.

Le corps du système est conçu comme un siphon de sol, mais le réservoir d'eau peut être annulé. En cas de besoin, suivez les instructions du mode opératoire d'installation.

Il est impossible d'annuler le siphon après l'installation ou de le remplacer. Il est conseillé de conserver le siphon de sol et de raccorder directement à la canalisation d'évacuation sans Passer par un siphon externe.

**NOTES ET OBSERVATIONS:**

Le débit nominal à 3 bars de pression de la plupart des pommeaux de douche est compris entre 9 et 20 litres par minute (entre 0,15 et 0,35 l/s). Pour les siphons de douche, le débit minimal d'évacuation exigé par la norme est de 0,40 l/s (24 litres par minute) pour une seule tête de douche. Cette valeur minimale ne s'applique pas en cas de douches multijets ou dans les installations de douches multiples avec un seul siphon.

Pour connaître les valeurs relatives aux caractéristiques de la membrane WATER-STOP, veuillez consulter sa [FICHE TECHNIQUE](#).

La hauteur minimale d'installation mentionnée est la hauteur minimale possible en raison des dimensions du siphon. Dans chaque installation, la hauteur minimale effective sera celle qui permet de donner à la canalisation d'évacuation la pente adéquate vers le réseau d'évacuation, plus l'épaisseur du revêtement et de son adhésif de pose.

La canalisation d'évacuation doit avoir une pente minimale de 1,5 % vers le réseau d'évacuation (la différence de niveau doit être de 1 à 2 cm par mètre linéaire). La longueur de ce tronçon ne doit pas dépasser 1 mètre.

**POUR DÉPLACER LE SIPHON:** si la position du point d'évacuation oblige à déplacer le siphon, en laissant un surplus de membrane d'un côté et un manque de l'autre, il est possible de couper le surplus en respectant les 10 cm pour le relevé sur les murs et le coller là où c'est nécessaire, en réalisant l'union entre membranes par un recouvrement de 5 à 10 cm de largeur dans le sens de la pente.

**POUR COLLER LES JOINTURES PAR RECROISEMENT:** dans les douches maçonnées et petites surfaces intérieures non inondables, il est possible d'utiliser le même ciment-colle type C2 que pour l'installation. Si une étanchéité maximale est requise, réaliser les joints avec un ciment polymère EASEAL ou un mastic adhésif type W-S MASTIC.

**POUR COLLER WATER-STOP AU SUPPORT:** sur béton, brique ou enduit de mortier, utiliser un ciment-colle type C2. Pour d'autres supports tels que plâtre, ancienne céramique et autres, vérifier que l'adhésif choisi est adapté au support. Suivre les instructions du fabricant pour son application.

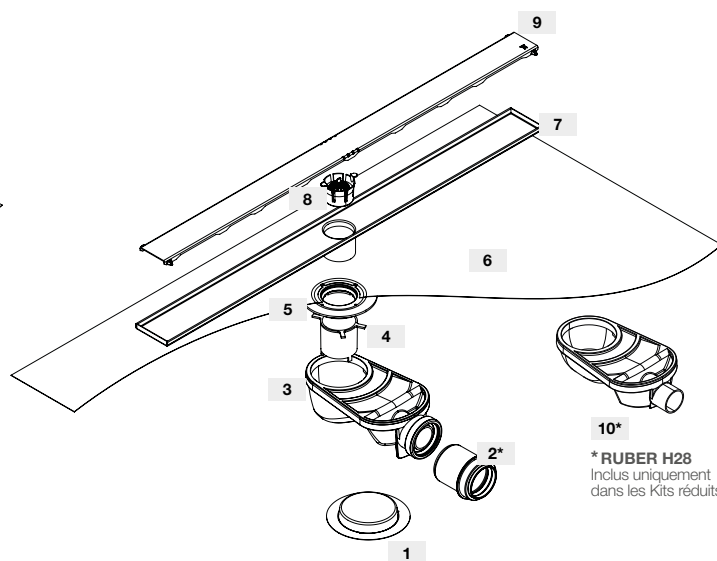
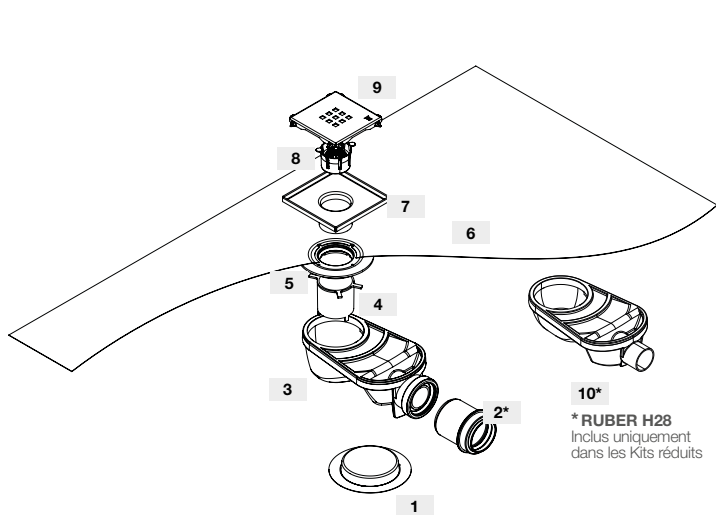
**POUR COLLER LES REVÊTEMENTS SUR WATER-STOP:** sur revêtements céramiques ou similaires, utiliser un ciment-colle type C2. Pour d'autres revêtements comme le bois, textiles et autres, utiliser un adhésif adapté au revêtement et compatible avec l'humidité. Suivre les instructions du fabricant pour son application.

**POUR COMPLÉTER LA PROTECTION IMPERMÉABLE:** pour réaliser une douche sans humidité due aux infiltrations et à la condensation, il ne suffit pas d'installer une protection au sol. Il faut aussi protéger les murs jusqu'à 2 m de hauteur. Utiliser la membrane WATER-STOP et ses accessoires. Si cela n'est pas possible, il est recommandé de protéger au moins le mur autour des points d'arrivée d'eau et jusqu'au sol.

**Les données supplémentaires indiquées sont à titre informatif et peuvent être modifiées sans préavis. Il est fortement recommandé de réaliser les essais jugés nécessaires afin de vérifier l'adéquation du produit à l'usage prévu, lorsque celui-ci diffère de ce qui est exposé.**

## COMPOSANTS:

COMPOSANTS DU SYSTÈME:	COMPOSITION	DIMENSIONS	UNITÉ
Caniveaux avec grilles ponctuelles	Acier inoxydable AISI 304	116 x 116 x 10   150 x 300 x 10	mm
Caniveaux avec grilles linéaires		400/500/600/700/800/900/1000/1200 /1500/1800 x 69 x 10	mm
Bride de raccordement / connecteur	ABS	DN/DI 50	mm
Corps du siphon RUBER H50		HAUTEUR 78	mm
Corps du siphon RUBER H28		HAUTEUR 58	mm
Sortie horizontale RUBER H50 (connexion par emboîtement)		DN/DI 50	mm
Sortie horizontale RUBER H28 (connexion par collage)		DN/DI 40	mm
Réducteur (uniquement pour RUBER H50)		PP	DN 50/40
Membrane d'étanchéité *2	WATER-STOP	2 x 1,5 = (3 m <sup>2</sup> )   1 x 1 = (1 m <sup>2</sup> )	m
Joints élastiques coulissants / torques	SBR / NBR	-	



PIÈCE	DÉNOMINATION	MATÉRIAU
1	COUVERCLE DE PROTECTION	PVC
2	*1 RÉDUCTEUR	PP
3	CORPS DU SIPHON RUBER H50	ABS
4	COURONNE RUBER	ABS
5	ADAPTATEUR	ABS
6	MEMBRANE WATER-STOP	EVAC
7	CANIVEAU PONCTUEL	ACIER INOX
8	ATTRAPE-CHEVEUX	ABS
9	GRILLE PONCTUELLE	ACIER INOX
10	*2 CORPS DU SIPHON RUBER H28	ABS

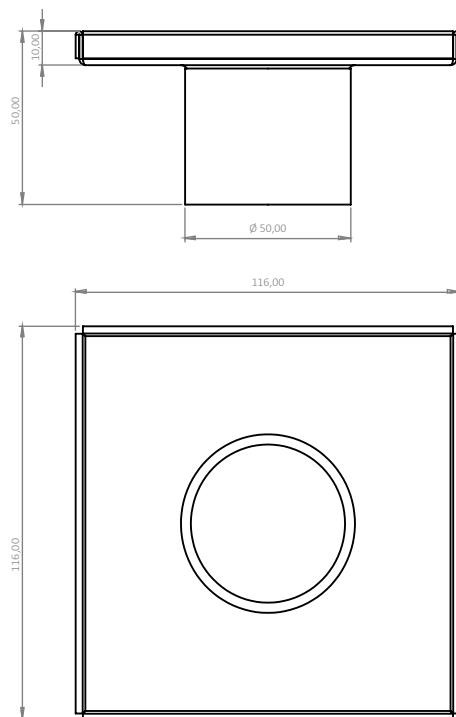
\*1 Inclus uniquement dans RUBER H50  
\*2 Inclus uniquement dans les Kits réduits

PIÈCE	DÉNOMINATION	MATÉRIAU
1	COUVERCLE DE PROTECTION	PVC
2	*1 RÉDUCTEUR	PP
3	CORPS DU SIPHON RUBER H50	ABS
4	COURONNE RUBER	ABS
5	ADAPTATEUR	ABS
6	MEMBRANE WATER-STOP	EVAC
7	CANIVEAU LINÉAIRE	ACIER INOX
8	ATTRAPE-CHEVEUX	ABS
9	GRILLE LINÉAIRE	ACIER INOX
10	*2 CORPS DU SIPHON RUBER H28	ABS

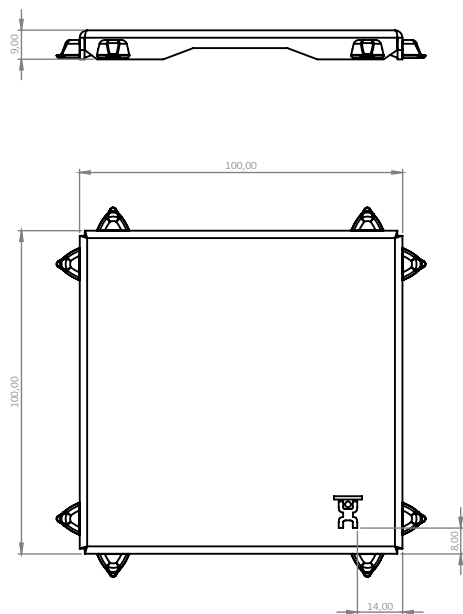
\*1 Inclus uniquement dans RUBER H50  
\*2 Inclus uniquement dans les Kits réduits

## PLANS TECHNIQUES (PONCTUELS):

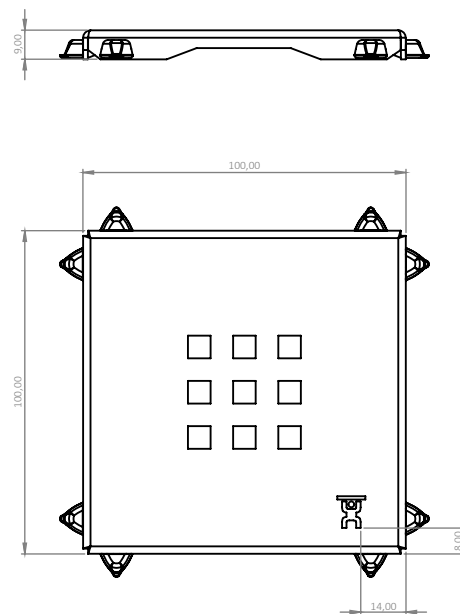
### CANIVEAU 11,6 x 11,6



### GRILLE LISA 11,6 x 11,6

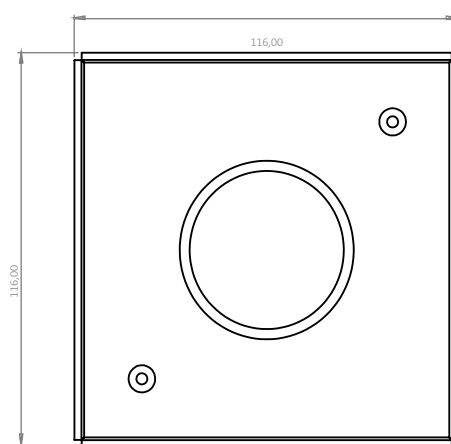
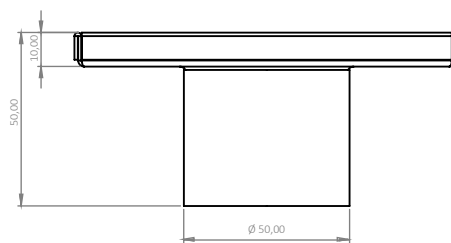
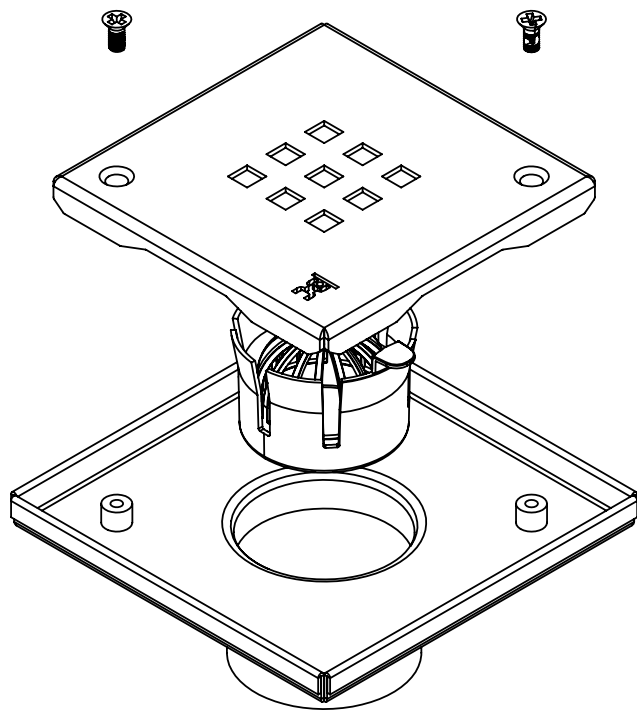


### GRILLE PLUS 11,6 x 11,6



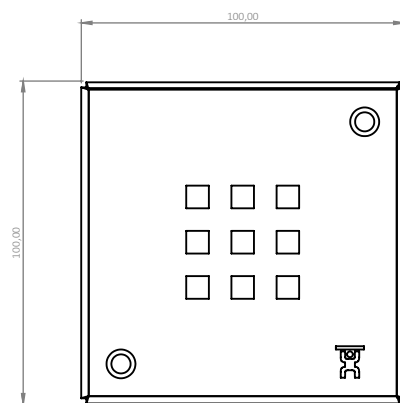
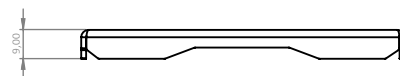
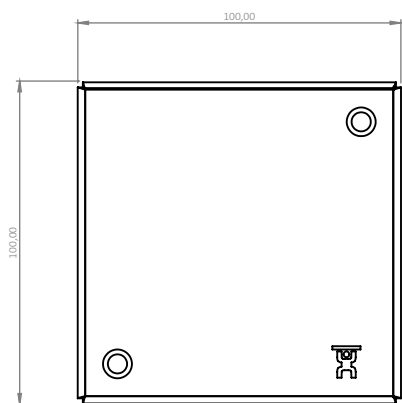
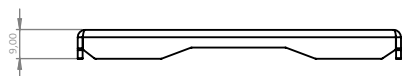
PLANS TECHNIQUES (PONCTUELS - ANTIVANDAL) :

CANIVEAU ANTIVANDAL 11,6 x 11,6



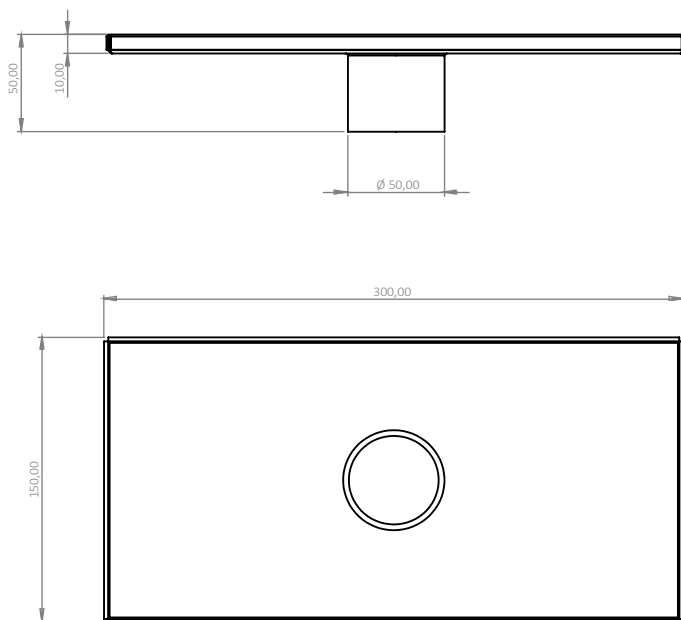
GRILLE LISA ANTIVANDAL 11,6 x 11,6

GRILLE PLUS ANTIVANDAL 11,6 x 11,6

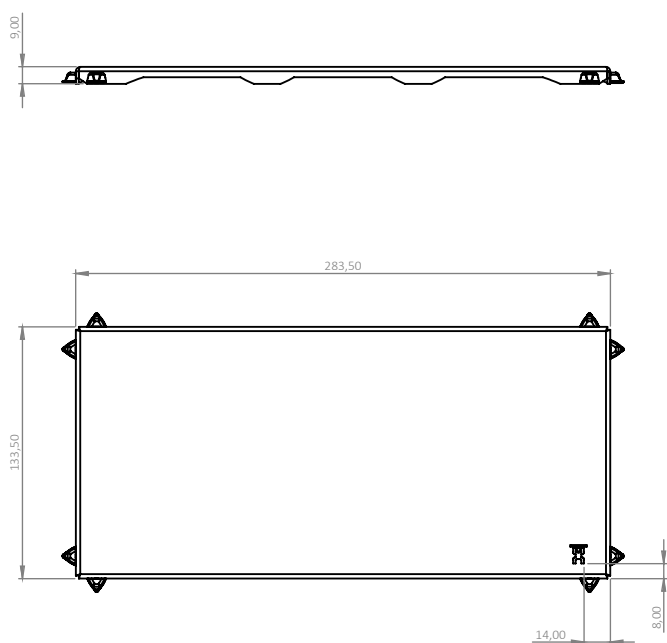


PLANS TECHNIQUES (PONCTUELS):

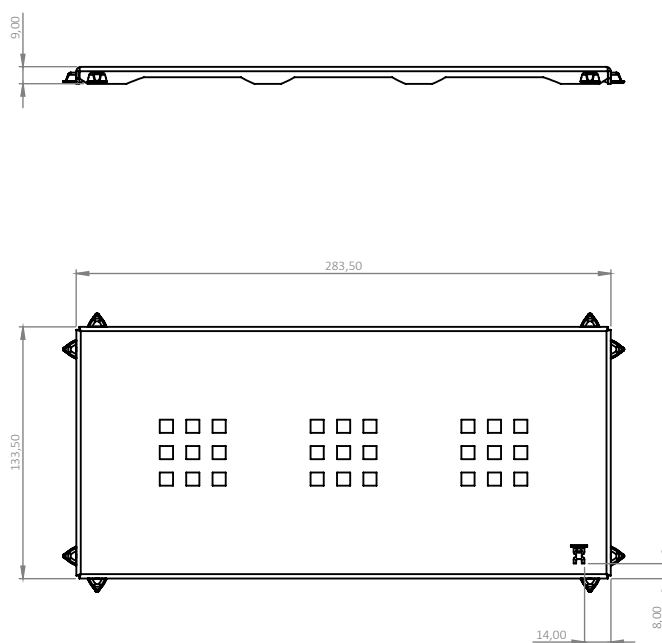
LISA 15 x 30 (CANIVEAU)



GRILLE LISA 15 x 30

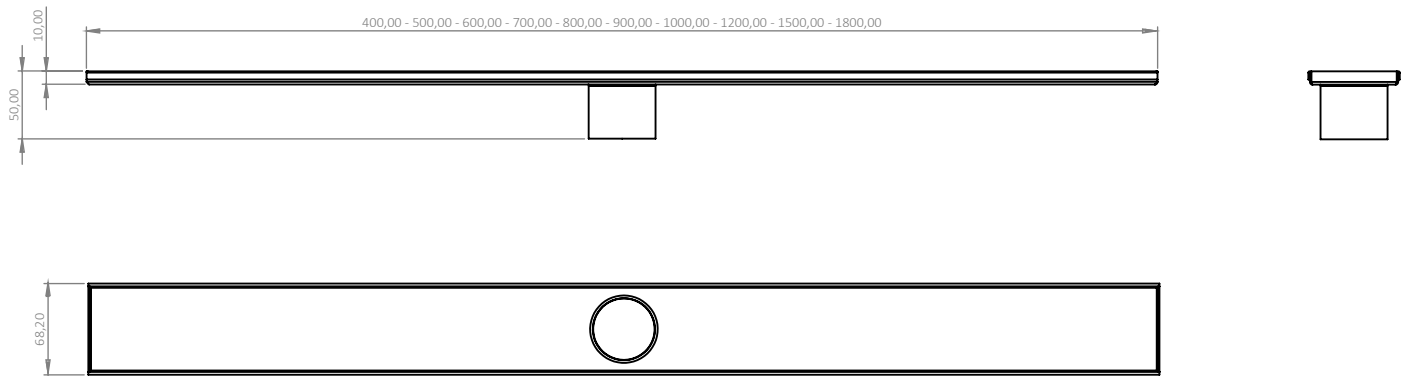


GRILLE PLUS 15 x 30

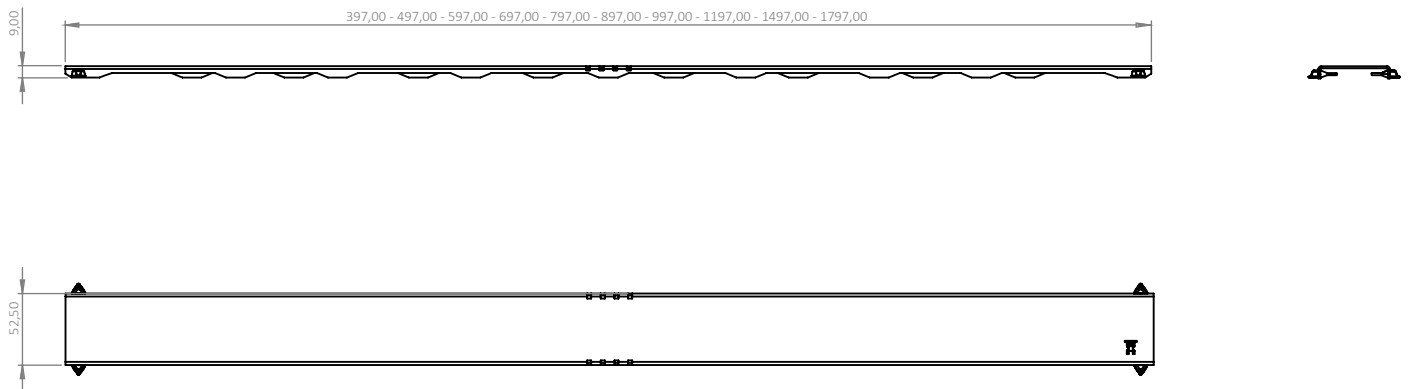


**PLANS TECHNIQUES (LINÉAIRES):**

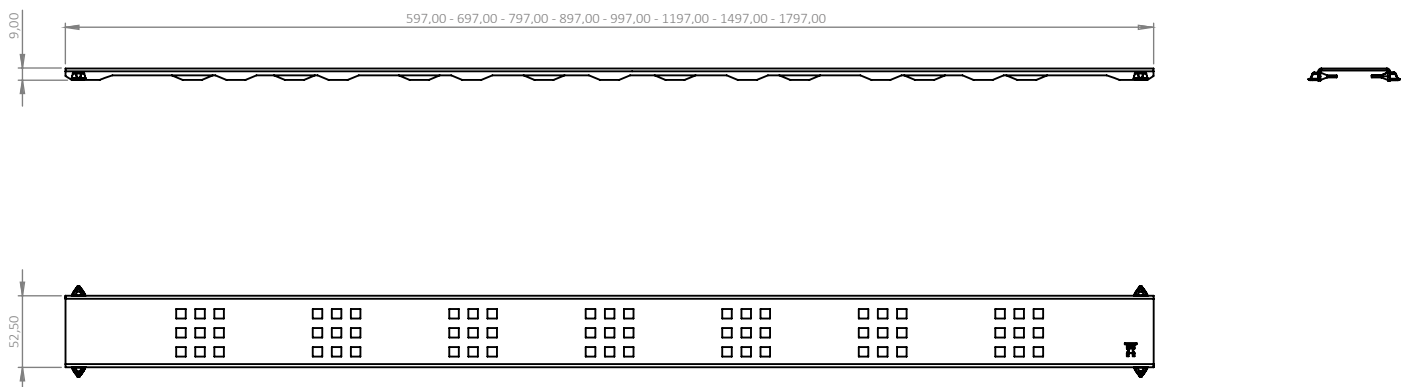
**CANIVEAU EVOLUX LINÉAIRE**



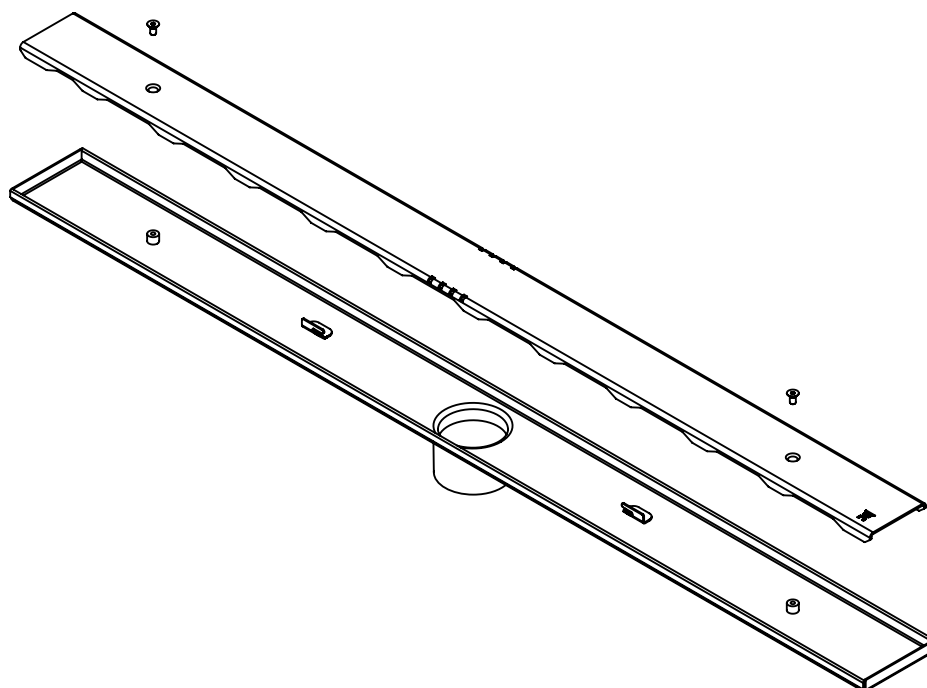
**GRILLE LISA**



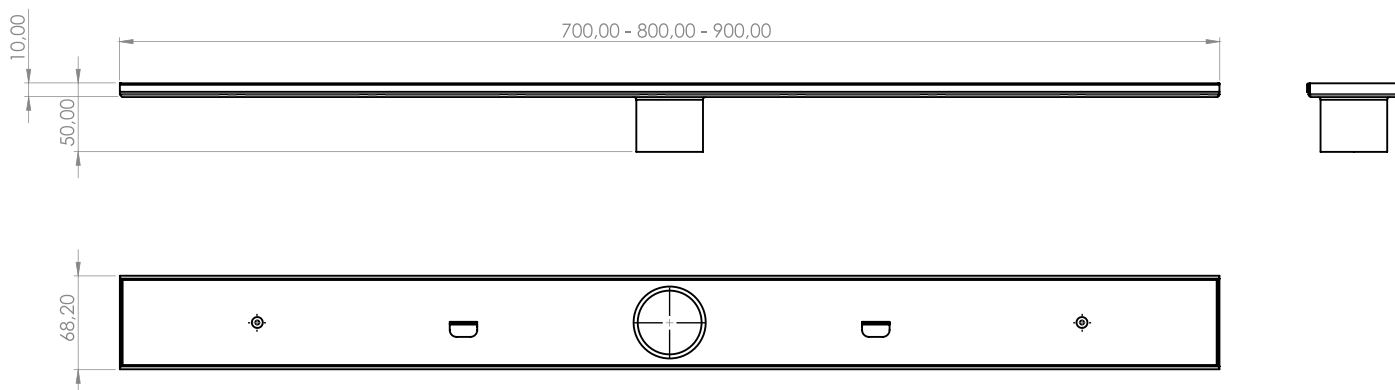
**GRILLE PLUS**



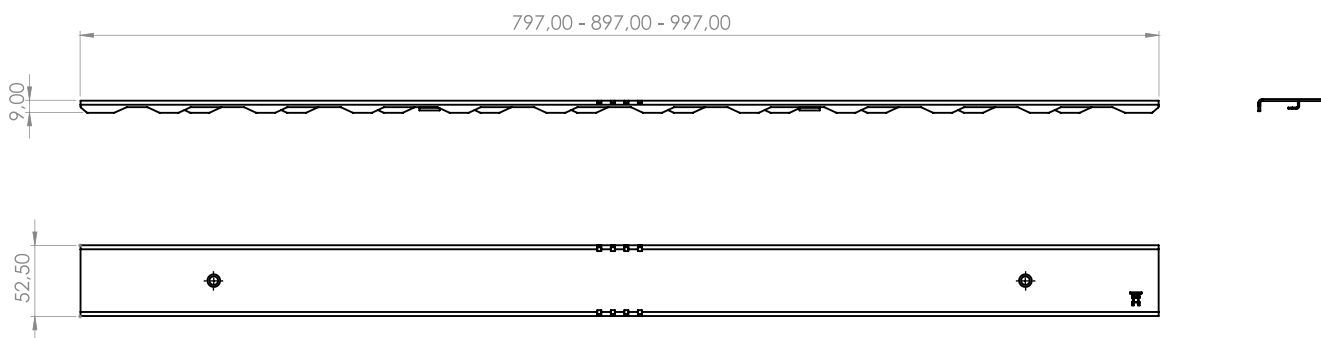
PLANS TECHNIQUES (LINÉAIRE - ANTIVANDAL):



CANIVEAU EVOLUX LINÉAIRE - ANTIVANDAL

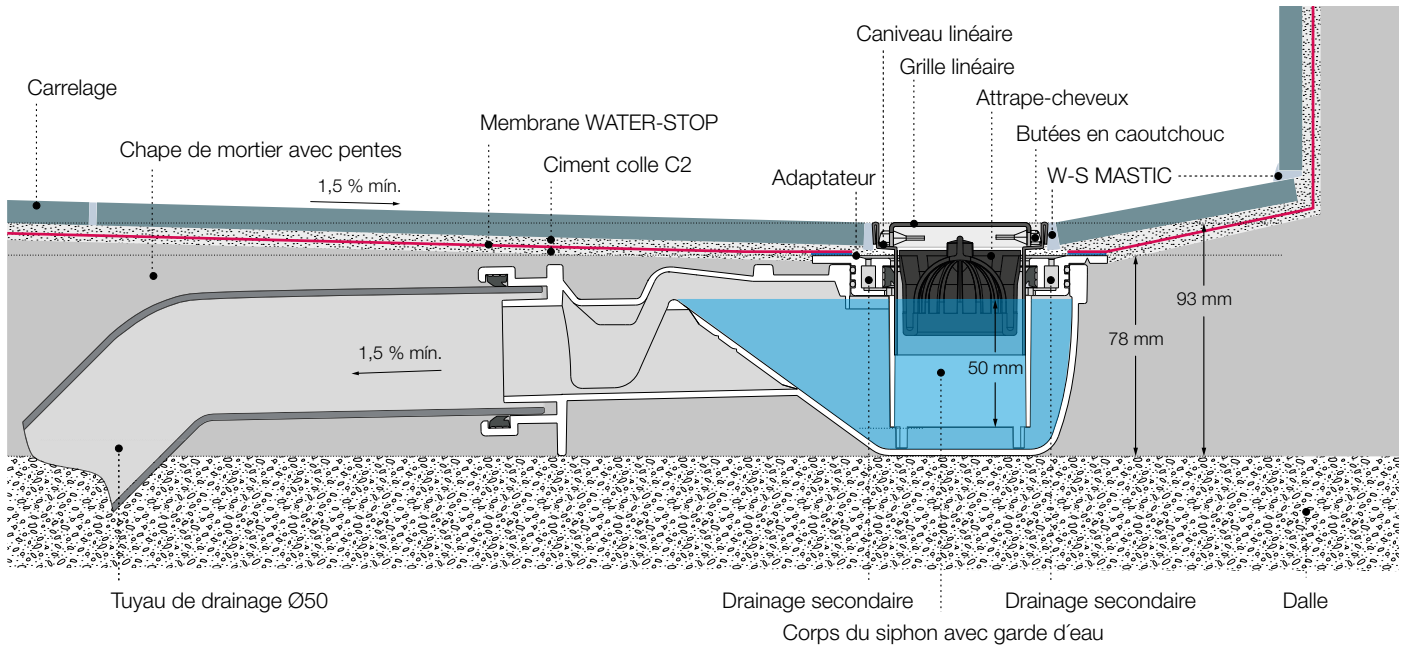


GRILLE LISA ANTIVANDAL



SECTION D'INSTALLATION

RUBER H50 - Sortie Ø50



RUBER H28 - Sortie Ø40

