

SYSTÈME EVOLUX INTEGRA (TRYPHON)

DESCRIPTION: Caniveau d'évacuation et siphon avec étanchéité intégrée et thermo-adhésive en usine, constitué d'une pièce en membrane étanche WATER-STOP. La grille est prête à être carrelée.

UTILISATION: Réalisation de receveurs de douche maçonnés, usage domestique et/ou en collectivités.

NORMES: EN 1253-1:2015, EN 1253-6:2023 et EN 1253-7:2023

FABRICANT: ESTIL GURU S.L.U.

RÉFÉRENCES:

TRYPHON

RÉF.	DESCRIPTION	DIMENSIONS	MEMBRANE	SIPHON
IT45040	EVOLUX INTEGRA	40 cm	2 x 2 m	Hydraulique 50 mm
IT45050	EVOLUX INTEGRA	50 cm	2 x 2 m	Hydraulique 50 mm
IT45000	EVOLUX INTEGRA	60 cm	2 x 2 m	Hydraulique 50 mm
IT45001	EVOLUX INTEGRA	70 cm	2 x 2 m	Hydraulique 50 mm
IT45002	EVOLUX INTEGRA	80 cm	2 x 2 m	Hydraulique 50 mm
IT45003	EVOLUX INTEGRA	90 cm	2 x 2 m	Hydraulique 50 mm
IT45004	EVOLUX INTEGRA	100 cm	2 x 2 m	Hydraulique 50 mm
IT45005	EVOLUX INTEGRA	120 cm	2 x 2 m	Hydraulique 50 mm
IT45150	EVOLUX INTEGRA	150 cm	2 x 2 m	Hydraulique 50 mm
IT45180	EVOLUX INTEGRA	180 cm	2 x 2 m	Hydraulique 50 mm

TRYPHON RÉDUIT

RÉF.	DESCRIPTION	DIMENSIONS	MEMBRANE	SIPHON
IT45040R	EVOLUX INTEGRA	40 cm	2 x 2 m	Mécanique
IT45050R	EVOLUX INTEGRA	50 cm	2 x 2 m	Mécanique
IT45000R	EVOLUX INTEGRA	60 cm	2 x 2 m	Mécanique
IT45001R	EVOLUX INTEGRA	70 cm	2 x 2 m	Mécanique
IT45002R	EVOLUX INTEGRA	80 cm	2 x 2 m	Mécanique
IT45003R	EVOLUX INTEGRA	90 cm	2 x 2 m	Mécanique
IT45004R	EVOLUX INTEGRA	100 cm	2 x 2 m	Mécanique
IT45005R	EVOLUX INTEGRA	120 cm	2 x 2 m	Mécanique
IT45150R	EVOLUX INTEGRA	150 cm	2 x 2 m	Mécanique
IT45180R	EVOLUX INTEGRA	180 cm	2 x 2 m	Mécanique



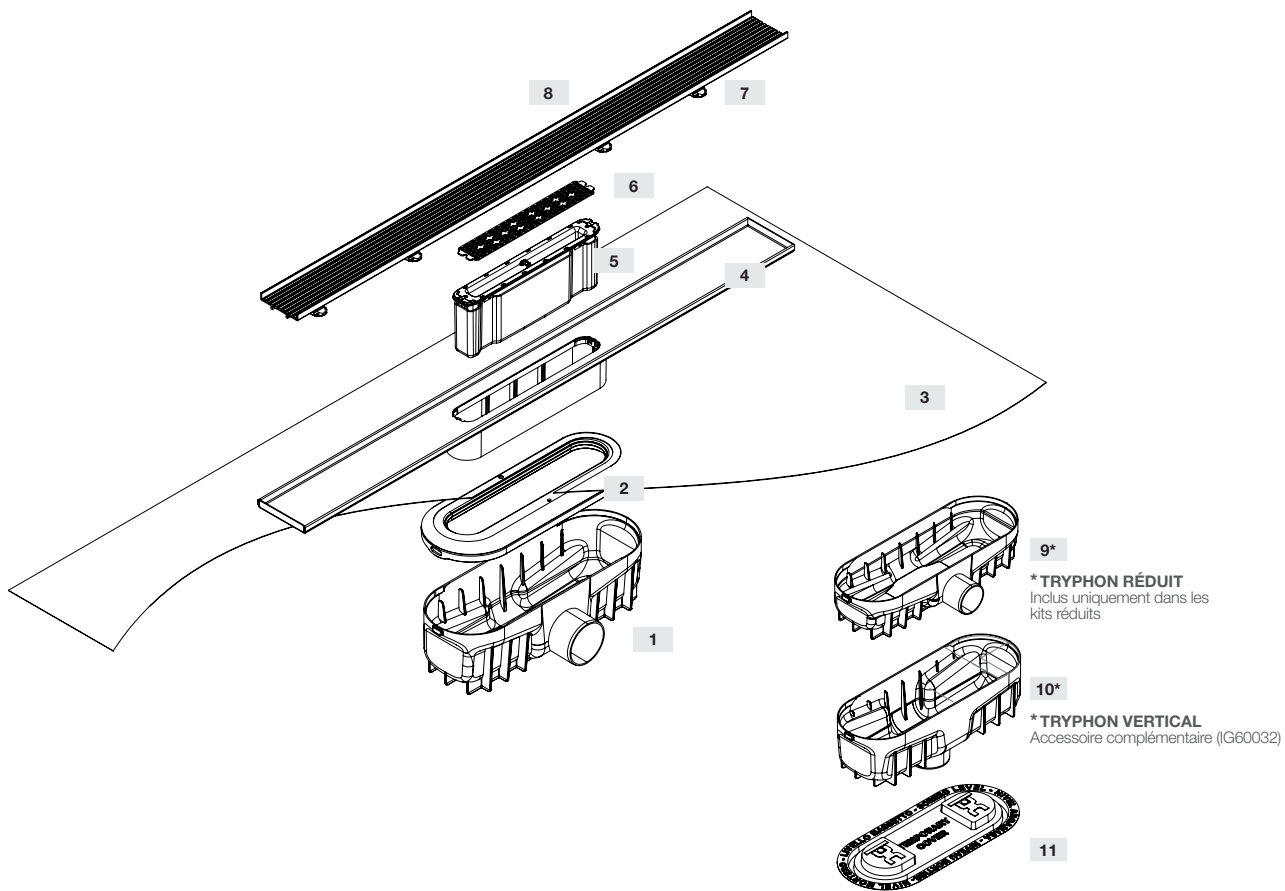
TABLEAU DES ESSAIS:

CARACTÉRISTIQUES - SIPHON HYDRAULIQUE	MÉTHODE	EXIGENCE	VALEUR
	EN 1253-1	EN 1253-1	
Débit d'évacuation	Article 5.9.1	Article 4.8 *1	> 0,5 l/s
Hauteur du joint d'eau	Article 5.3.1	Article 4.2.2	50 mm
Résistance du joint d'eau à la pression	Article 5.3.2	Article 4.1.6	> 400 Pa
Capacité d'auto-nettoyage	Article 5.4.2	Article 4.2.2	Passe
Prévention des bouchons	Article 5.4.3	Article 4.2.3	Passe
Comportement thermique	Article 5.5	Article 4.5	Classe A
Étanchéité à l'eau	Article 5.8.2	Article 4.6.2	Passe
Étanchéité à l'eau des extensions	Article 5.8.2	Article 4.6.3	Passe
Étanchéité aux odeurs	Article 5.8.1	Article 4.6.1	Passe
Étanchéité du siphon utilisé avec membrane d'étanchéité	Article 5.8.3	Article 4.7.3.4	Passe
Résistance mécanique de la connexion bride / membrane d'étanchéité montée en usine	Article 5.7.3	Article 4.7.3.4	> 100 N
Résistance à la charge	Article 5.6	Article 4.7.1	Classe K3
Ouvertures dans les grilles (dimensions)	Article 5.1	Art. 4.1.3	< 8 mm
Aspect	-	Art. 4.1.2	Passe
Matériaux	-	Art. 4.4	Passe

CARACTÉRISTIQUES – SIPHON SEC	MÉTHODE	EXIGENCE	VALEUR
	EN 1253-7	EN 1253-7	
Débit d'évacuation	Article 4.11.2	Article 4.11.1	> 0,8 l/s
Résistance de fermeture	Article 4.4.2	Article 4.4.1	Passe
Prévention des bouchons	Article 4.5.1.3	Article 4.5.1.2	Passe
Comportement thermique	Article 4.8.3	Article 4.8.2	Classe A
Étanchéité à l'eau	Article 4.9.2.2	Article 4.9.2.1	Passe
Étanchéité aux odeurs	Article 4.9.1.2	Article 4.9.1.1	Passe

COMPOSANTS DU SYSTÈME :

COMPOSANT	MATÉRIAU	DIMENSIONS	UNITÉ
Rejilla lineal	Aluminium	397/497/597/697/797/897/997/1197/1497/1797 x 53 x 12,75	mm
Canaleta lineal	Acier inoxydable AISI 304	400/500/600/700/800/900/1000/1200/1500/1800 x 66 x 16,75	mm
Collecteur	ABS	-	-
Attrape-cheveux	PP	-	mm
Couvercle		-	mm
Corps du siphon frontal	ABS	HAUTEUR 78	mm
		DN/DI 50	mm
Corps du siphon vertical	ABS	HAUTEUR 73	mm
		DN/DI 50	mm
Corps du siphon à hauteur réduite	ABS	HAUTEUR 60	mm
		DN/DI 40	mm
Adaptateur	ABS/SBS (caoutchouc)	-	-
Membrane d'étanchéité	WATER-STOP	2 m x 2 m = (4 m ²)	m



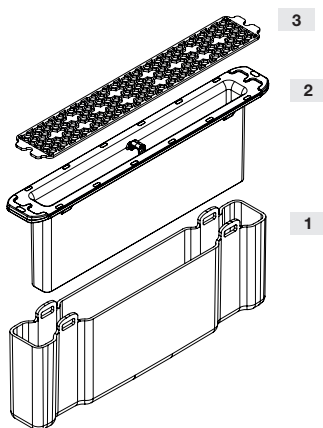
PIÈCE	DÉNOMINATION	MATÉRIAU
1	SIPHON TRYPHON	ABS
2	ADAPTATEUR	ABS/SBS
3	MEMBRANE WATER-STOP	EVAC
4	CANIVEAU LINÉAIRE	AISI 304
5	SIPHON *1	ABS/TPU
6	ATTRAPE-CHEVEUX	PP

*1 Deux types de siphon : hydraulique ou sec

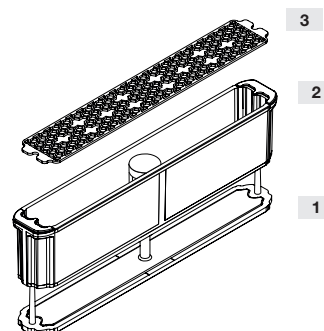
PIÈCE	DÉNOMINATION	MATÉRIAU
7	BUTÉE EN CAOUTCHOUC	NBR
8	GRILLE LINÉAIRE	ALUMINIUM
9	SIPHON TRYPHON RÉDUIT *2	ABS
10	SIPHON TRYPHON VERTICAL *3	ABS
11	COUVERCLE PROTÉCTEUR	PVC

*2 Inclus uniquement dans les kits réduits

*3 Accessoire complémentaire (IG60032)



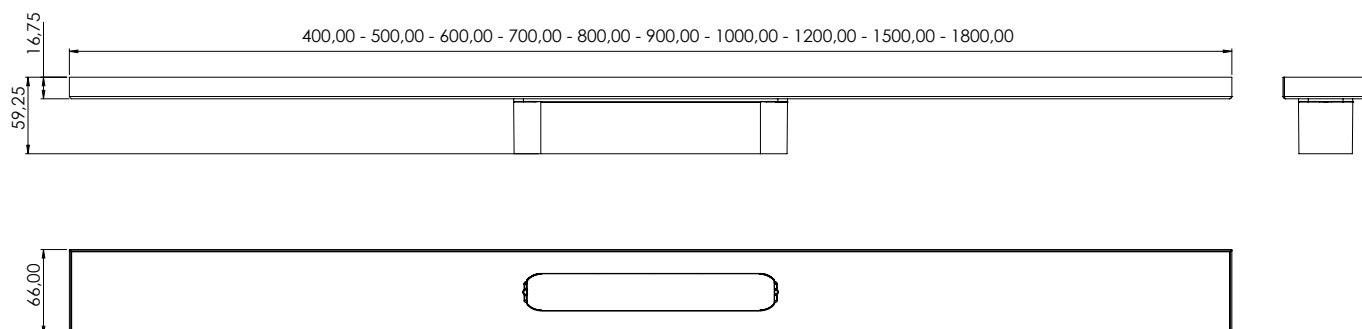
PIÈCE	DÉNOMINATION	MATÉRIAU
1	CORPS DU SIPHON (siphon hydraulique)	ABS
2	COUVERCLE (siphon hydraulique)	ABS/TPU
3	ATTRAPE-CHEVEUX	PP



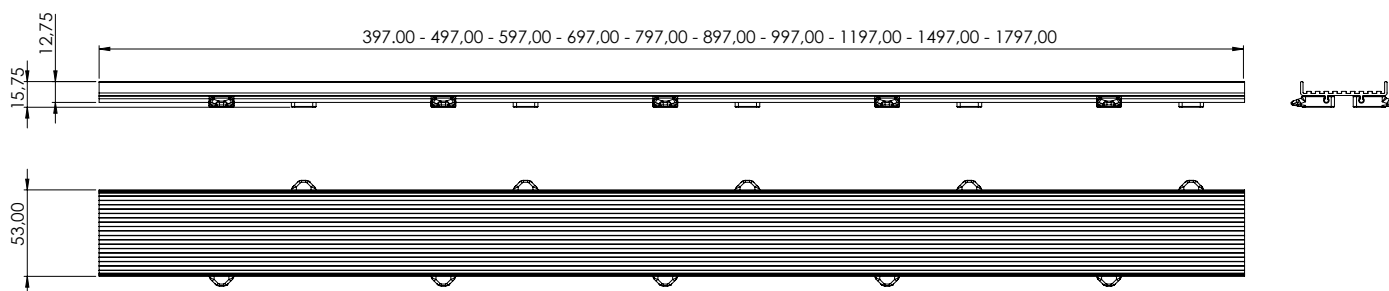
PIÈCE	DÉNOMINATION	MATÉRIAU
1	COUVERCLE (siphon mécanique)	PA6
2	Corps (siphon mécanique)	ABS/TPU
3	ATTRAPE-CHEVEUX	PP

PLANS TECHNIQUES :

CANIVEAU LINÉAIRE



GRILLE LINÉAIRE

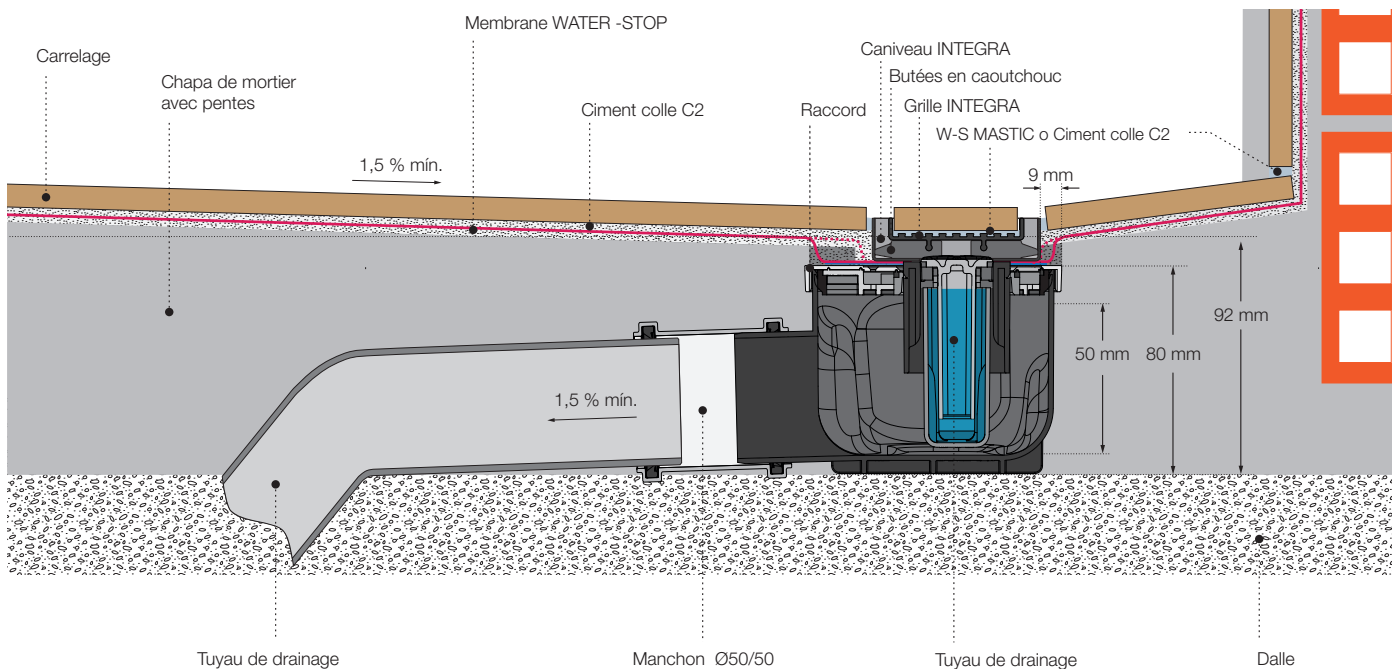


Dimensions en mm

SECTION D'INSTALLATION

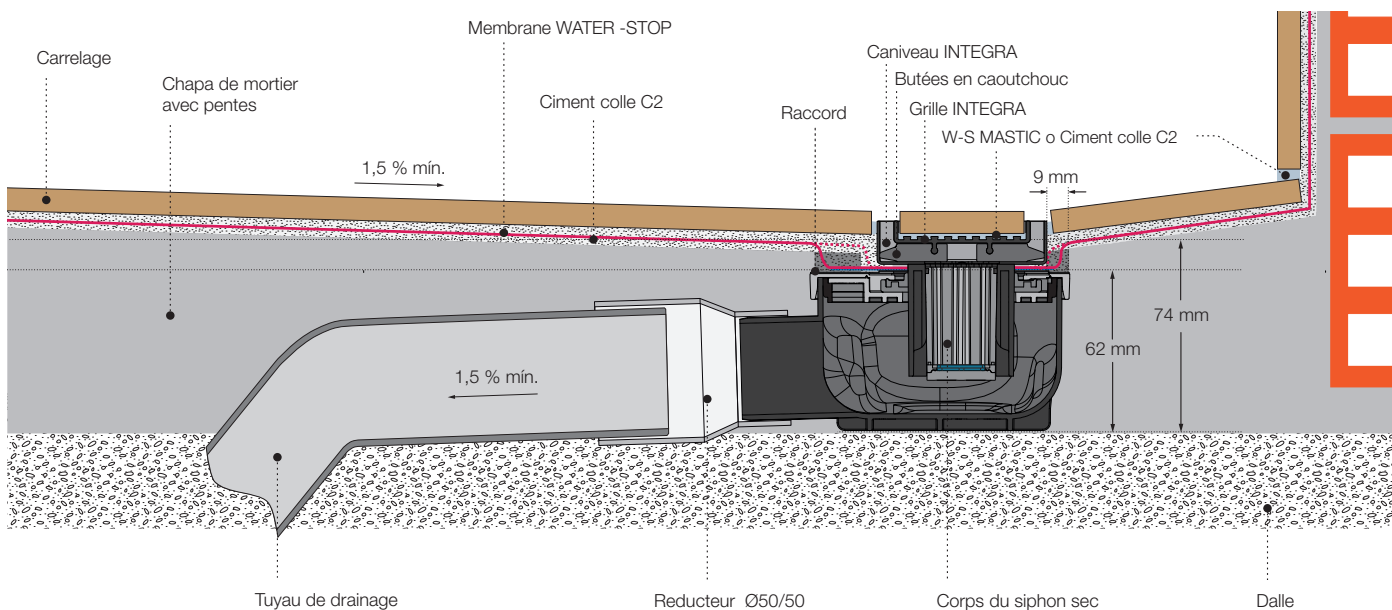
TRYPHON - Sortie Ø50

Peut être utilisé avec les deux types de siphons : hydraulique ou sec.



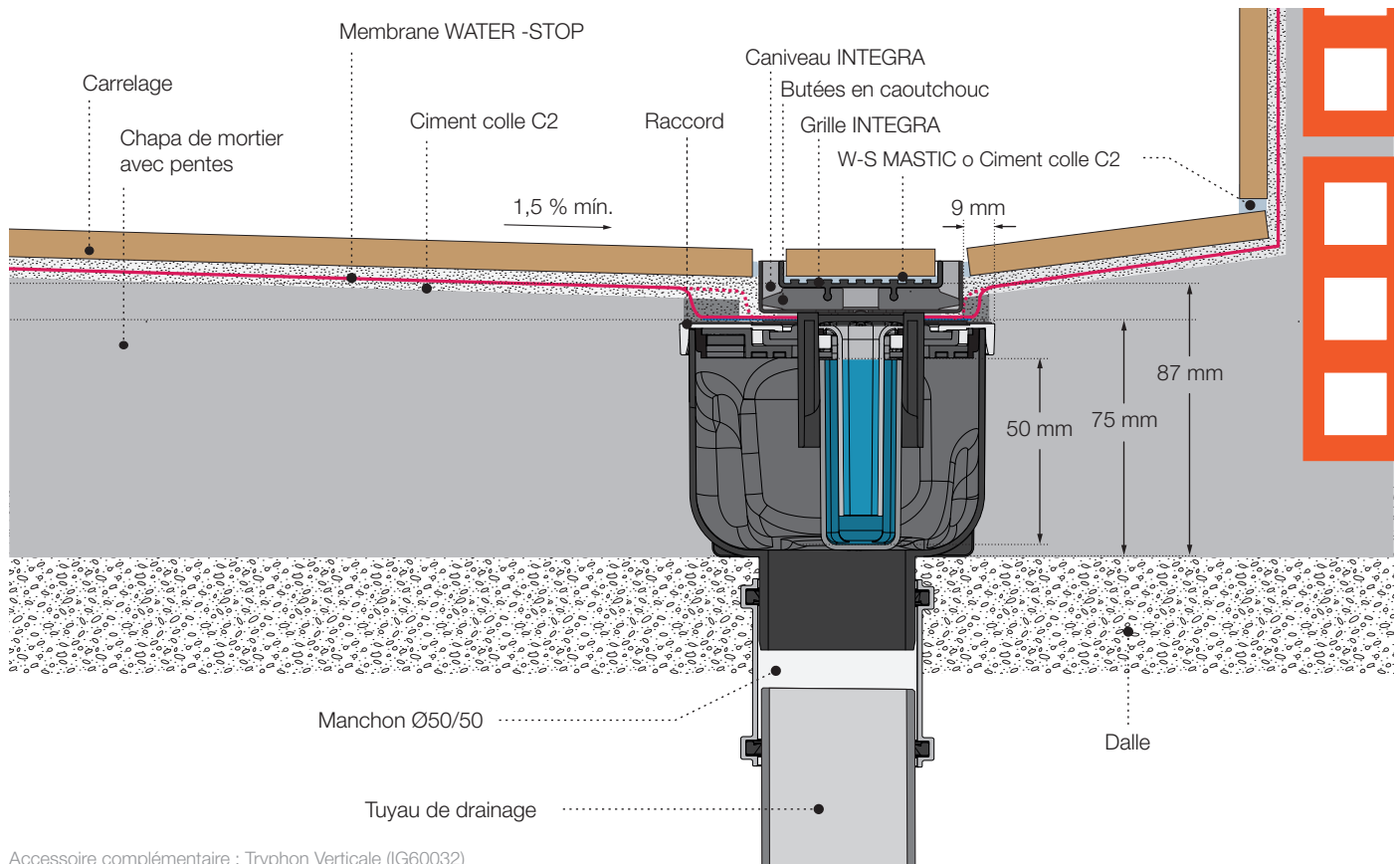
TRYPHON REDUCIDO- Sortie Ø40

Fonctionne uniquement avec un siphon sec.



TRYPHON VERTICAL* - Sortie Ø50

Peut être utilisé avec les deux types de siphons : hydraulique ou sec.



Accessoire complémentaire : Tryphon Verticale (IG60032)