

## SISTEMA EVOLUX INTEGRA (RUBER)

**DESCRIÇÃO:** Canaleta de escoamento e ralo sifonado com impermeabilização integrada e termoaderida de fábrica, formada por uma peça de manta impermeável WATER-STOP. A grelha está preparada para ser revestida com pavimento.

**USO:** Execução de bases de duche em alvenaria, para uso doméstico e/ou coletivo.

**NORMATIVA:** EN 1253-1:2015 e EN 1253-6:2023

**FABRICANTE:** ESTIL GURU S.L.U.

### REFERÊNCIAS:

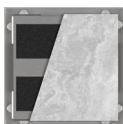
#### RUBER H50

REFS.	DESCRIÇÃO	MEDIDA	LÂMINA	H SIFÃO
IE45008	EVOLUX INTEGRA	11,6 x 11,6 cm	1,5 x 2 m	50 mm
IE45009	EVOLUX INTEGRA	15 x 30 cm	1,5 x 2 m	50 mm
IE45040	EVOLUX INTEGRA	40 cm	2 x 2 m	50 mm
IE45050	EVOLUX INTEGRA	50 cm	2 x 2 m	50 mm
IE45000	EVOLUX INTEGRA	60 cm	2 x 2 m	50 mm
IE45001	EVOLUX INTEGRA	70 cm	2 x 2 m	50 mm
IE45002	EVOLUX INTEGRA	80 cm	2 x 2 m	50 mm
IE45003	EVOLUX INTEGRA	90 cm	2 x 2 m	50 mm
IE45004	EVOLUX INTEGRA	100 cm	2 x 2 m	50 mm
IE45005	EVOLUX INTEGRA	120 cm	2 x 2 m	50 mm

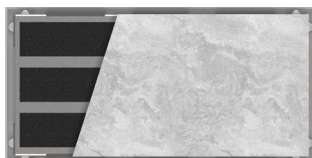
#### RUBER H28

REFS.	DESCRIÇÃO	MEDIDA	LÂMINA	H SIFÃO
IE45008R	EVOLUX INTEGRA	11,6 x 11,6 cm	1,5 x 2 m	28 mm
IE45009R	EVOLUX INTEGRA	15 x 30 cm	1,5 x 2 m	28 mm
IE45040R	EVOLUX INTEGRA	40 cm	2 x 2 m	28 mm
IE45050R	EVOLUX INTEGRA	50 cm	2 x 2 m	28 mm
IE45000R	EVOLUX INTEGRA	60 cm	2 x 2 m	28 mm
IE45001R	EVOLUX INTEGRA	70 cm	2 x 2 m	28 mm
IE45002R	EVOLUX INTEGRA	80 cm	2 x 2 m	28 mm
IE45003R	EVOLUX INTEGRA	90 cm	2 x 2 m	28 mm
IE45004R	EVOLUX INTEGRA	100 cm	2 x 2 m	28 mm
IE45005R	EVOLUX INTEGRA	120 cm	2 x 2 m	28 mm

INTEGRA 11,6



INTEGRA 15 x 30



PLUS



**TABELA DE ENSAIOS:**

CARACTERÍSTICAS	MÉTODO	EXIGÊNCIA	VALOR
	EN 1253-1	EN 1253-1	
Vazamento de evacuação	Artigo 5.9.1	Artigo 4.8	> 0,5 l/s
Altura do retenção de água RUBER H50 (selo hidráulico)	Artigo 5.3.1	Artigo 4.2.2	50 mm
Altura do retenção de água RUBER H28 (selo hidráulico)	Artigo 5.3.1	Artigo 4.2.2	28 mm
Resistência do retenção de água à pressão	Artigo 5.3.2	Artigo 4.1.6	> 400 Pa
Capacidade de autolimpeza	Artigo 5.4.2	Artigo 4.2.2	Passa
Prevenção de entupimentos	Artigo 5.4.3	Artigo 4.2.3	Passa
Comportamento térmico	Artigo 5.5	Artigo 4.5	Classe A
Estanquidade à água	Artigo 5.8.2	Artigo 4.6.2	Passa
Estanquidade à água das extensões	Artigo 5.8.2	Artigo 4.6.3	Passa
Estanquidade aos odores	Artigo 5.8.1	Artigo 4.6.1	Passa
Estanquidade do ralo usado com lâmina de impermeabilização	Artigo 5.8.3	Artigo 4.7.3.4	Passa
Resistência mecânica da conexão flange / lâmina impermeável montada na fábrica	Artigo 5.7.3	Artigo 4.7.3.4	> 100N
Resistência à carga	Artigo 5.6	Artigo 4.7.1	Classe K3
Aberturas nas grelhas (dimensões)	Artigo 5.1	Art. 4.1.3	< 8 mm
Aspecto	-	Art. 4.1.2	Passa
Materiais	-	Art. 4.4	Passa

**INFORMAÇÕES ADICIONAIS:**

- » Permite a anulação do sifão caso exista caixa sifonada externa na rede de evacuação.
- » Drenagem secundária com sistema antirretorno para eliminar a água proveniente de infiltrações.
- » Altura total da instalação RUBER H50, incluindo revestimento + argamassa: mínimo 100 mm / máximo 120 mm.
- » Altura total da instalação RUBER H28, incluindo revestimento + argamassa: mínimo 80 mm / máximo 100 mm.
- » Compatível com qualquer espessura de revestimento.
- » Ligações por pressão entre os diferentes elementos do sistema de escoamento.
- » Saída do RUBER H50: ligação por pressão.
- » Saída do RUBER H28: ligação por colagem.
- » Desacoplamento por juntas elásticas que permitem ligeiros movimentos entre as partes.
- » Saída horizontal orientável a 360°.
- » Inclui tampa protetora da boca do ralo durante a instalação.

**Aviso:** Para evitar o risco de obstrução por sifão duplo, é muito importante verificar, antes de iniciar a instalação, se é necessário utilizar um ralo sifonado ou se será instalado com uma caixa sifonada externa.

O corpo do sistema é concebido como um ralo sifonado, mas o fecho hídrico pode ser anulado. Em caso necessário, siga as instruções do procedimento de instalação.

Não é possível anular o sifão depois da instalação, nem substituí-lo. É recomendável manter o ralo sifonado e conectar diretamente ao tubo de esgoto sem passar pela caixa sifonada externa..

**NOTAS E OBSERVAÇÕES:**

A vazão nominal sob pressão de 3 bar da maioria dos chuveiros está entre 9 e 20 litros por minuto (entre 0,15 e 0,35 l/s). Para os ralos de chuveiro, a norma exige uma vazão mínima de escoamento de 0,40 l/s (24 litros por minuto) para um único chuveiro. Este valor mínimo não se aplica no caso de chuveiros com multijatos ou instalações com múltiplos chuveiros conectados a um único ponto de drenagem.

Para conhecer os valores relativos às características da manta WATER-STOP, consultar sua [FICHA TÉCNICA](#).

A altura mínima de instalação indicada é a menor possível, conforme as dimensões do ralo. Em cada caso, a altura mínima efetiva será aquela que permita dar a inclinação adequada ao tubo de esgoto em direção à rede de evacuação, somada à espessura do revestimento e do adesivo de assentamento.

O tubo de esgoto deve ter uma inclinação mínima de 1,5% em direção à rede de evacuação (ou seja, uma diferença de nível de 1 a 2 cm por metro linear). O comprimento desse trecho não deve ultrapassar 1 metro.

**PARA DESLOCAR O RALO:** se a posição do ponto de escoamento exigir o deslocamento do ralo, sobrando manta de um lado e faltando do outro, é possível cortar o excesso mantendo os 10 cm necessários para a sobreposição nas paredes, e colar a parte cortada onde for necessário, realizando a união entre mantas com uma sobreposição de 5 a 10 cm de largura, sempre no sentido da inclinação.

**PARA COLAR AS UNIÕES COM SOBREPOSIÇÃO:** em duchas de obra e pequenas áreas internas não sujeitas a alagamento, pode-se usar a mesma argamassa-cola tipo C2 da instalação. Para máxima estanqueidade, as uniões devem ser feitas com cimento polímero EASEAL ou selante adesivo tipo W-S MASTIC.

**PARA COLAR A MANTA WATER-STOP AO SUPORTE:** em concreto, tijolo ou reboco de argamassa, usar argamassa-cola tipo C2. Para outros suportes como gesso, cerâmica antiga e similares, verificar se o adesivo é compatível. Siga sempre as instruções do fabricante.

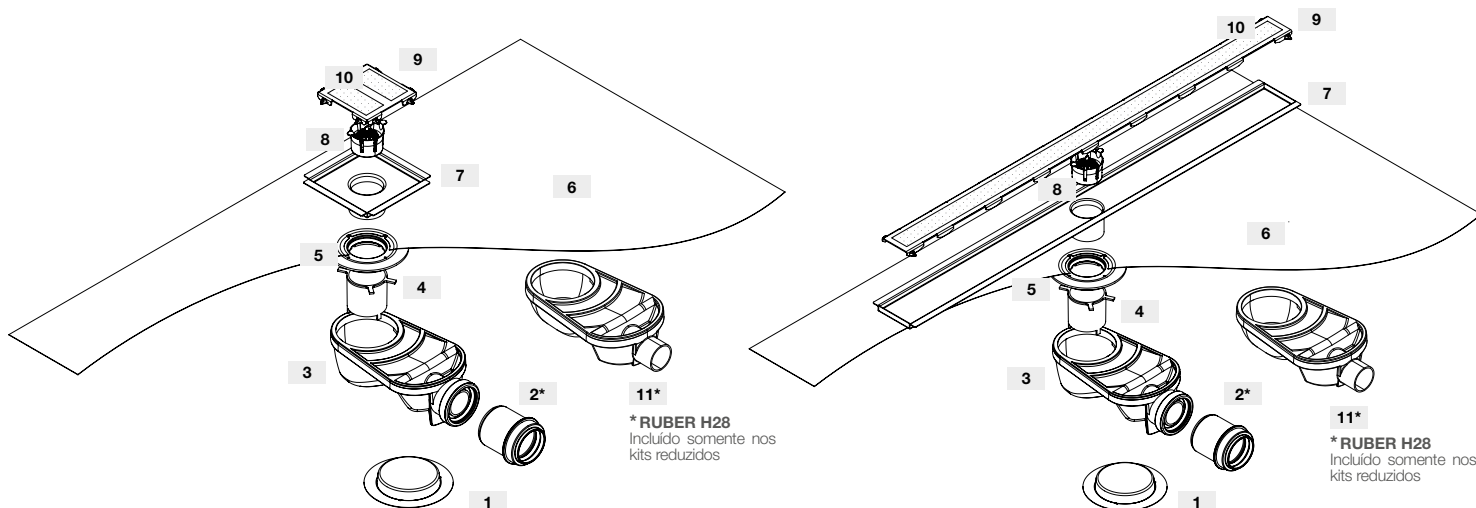
**PARA COLAR OS REVESTIMENTOS NA WATER-STOP:** em pisos cerâmicos ou similares, usar argamassa-cola tipo C2. Para outros revestimentos como madeira, têxteis ou outros, utilizar um adesivo compatível com o revestimento e adequado para áreas úmidas. Siga sempre as instruções do fabricante.

**PARA COMPLETAR A PROTEÇÃO IMPERMEÁVEL:** para garantir uma ducha sem umidade por infiltrações e condensação, não basta proteger o piso. As paredes devem ser protegidas até 2 metros de altura. Utilize a manta WATER-STOP e seus complementos. Caso isso não seja possível, recomenda-se proteger ao menos a parede da zona dos pontos de água até o chão.

**As informações adicionais são de caráter informativo e podem ser modificadas sem aviso prévio. Recomenda-se realizar os ensaios que forem julgados necessários para verificar a adequação do produto ao uso pretendido, quando este diferir do aqui descrito.**

## COMPONENTES:

COMPONENTE DO SISTEMA	COMPOSIÇÃO	DIMENSÕES	UNIDADE
Calha com grelha pontuais	Aço inoxidável	116 x 116 x 10   150 x 300 x 10	mm
Calha com grelha lineares		AISI 304	mm
Flange de acoplamento / conector	ABS	DN/DI 50	mm
Corpo do sifão RUBER H50		ALTURA 78	mm
Corpo do sifão RUBER H50		ALTURA 58	mm
Saída horizontal RUBER H50 (conexão por pressão)		DN/DI 50	mm
Saída horizontal RUBER H28 (conexão por colagem)		DN/DI 40	mm
Redutor (somente para RUBER H50)	PP	DN 50/40	mm
Lâmina impermeabilizante *2	WATER-STOP	2 x 1,5 = (3 m²)   1 x 1 = (1 m²)	m
Juntas elásticas deslizantes / tóricas	SBR / NBR	-	



PEÇA	DENOMINAÇÃO	MATERIAL
1	TAMPA PROTETORA	PVC
2	*1 REDUTOR	PP
3	RALO RUBER H50	ABS
4	COROA RUBER	ABS
5	ADAPTADOR	ABS
6	LÂMINA WATER-STOP	EVAC
7	CALHA PONTUAL	AÇO INOX
8	COLETOR DE CABELO	ABS
9	GRELHA PONTUAL	AÇO INOX
10	FITA ANTIDERRAPANTE	-
11	*2 RALO RUBER H28	ABS

\*1 Incluído apenas com RUBER H50

\*2 Incluído somente nos kits reduzidos

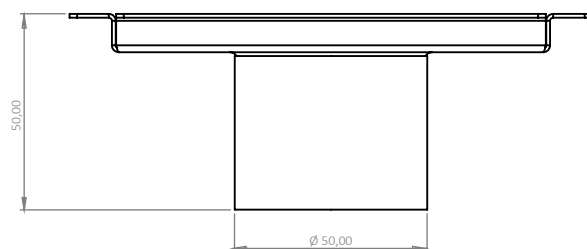
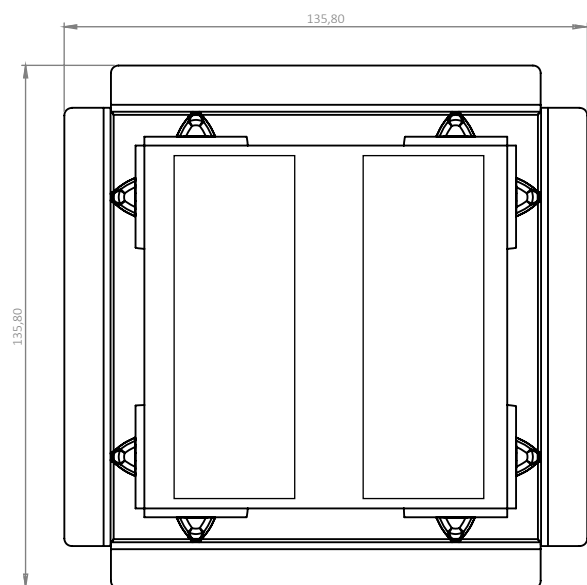
PEÇA	DENOMINAÇÃO	MATERIAL
1	TAMPA PROTETORA	PVC
2	*1 REDUTOR	PP
3	RALO RUBER H50	ABS
4	COROA RUBER	ABS
5	ADAPTADOR	ABS
6	LÂMINA WATER-STOP	EVAC
7	CALHA LINEAR	AÇO INOX
8	COLETOR DE CABELO	ABS
9	GRELHA LINEAR	AÇO INOX
10	FITA ANTIDERRAPANTE	-
11	*2 RALO RUBER H28	ABS

\*1 Incluído apenas com RUBER H50

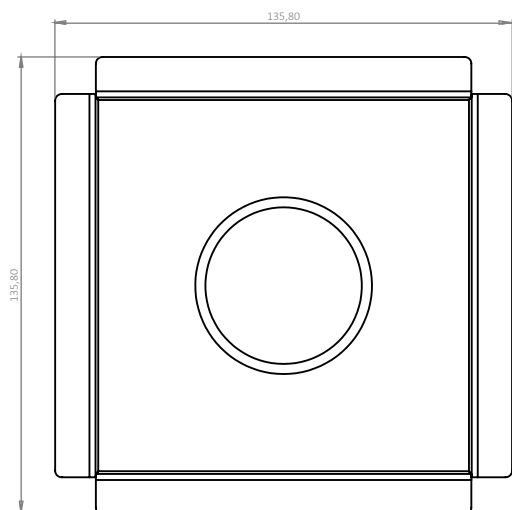
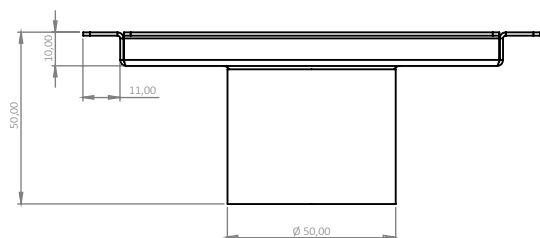
\*2 Incluído somente nos kits reduzidos

## PLANOS TÉCNICOS (PONTUAIS):

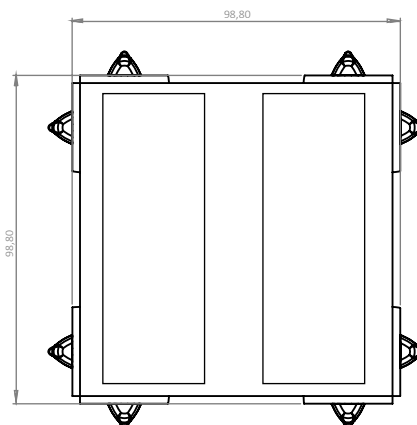
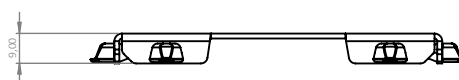
### INTEGRA 11,6 (CALHA + GRELHA)



### INTEGRA 11,6 (CALHA)

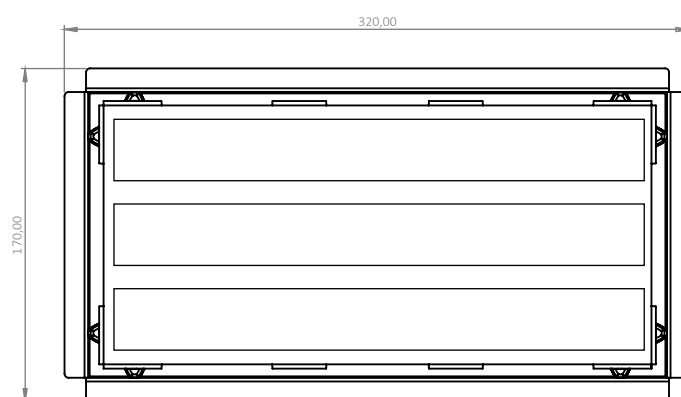
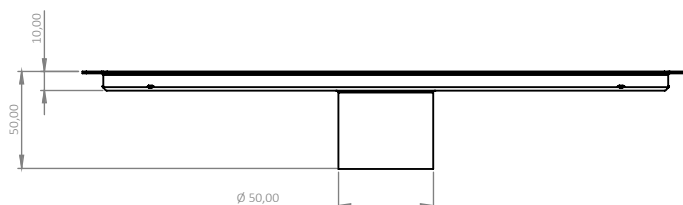


### INTEGRA 11,6 (GRELHA)

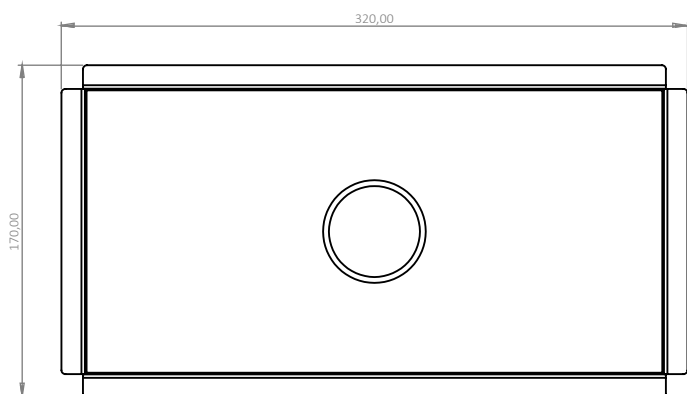
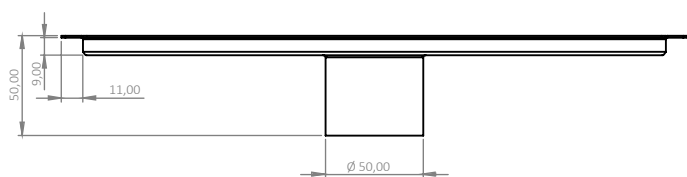


## PLANOS TÉCNICOS (PONTUAIS):

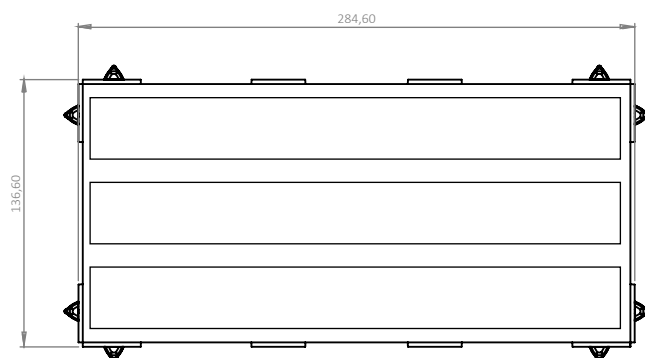
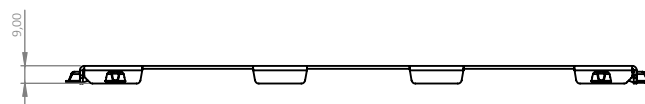
### INTEGRA 15 x 30 (CONJUNTO CALHA + GRELHA)



### INTEGRA 15 x 30 (CANALETA)

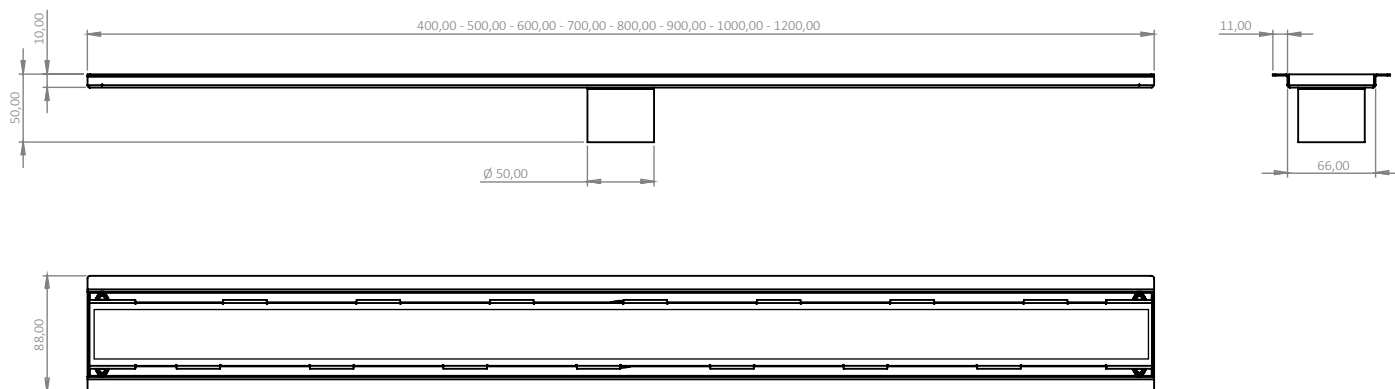


### INTEGRA 15 x 30 (REJILLA)

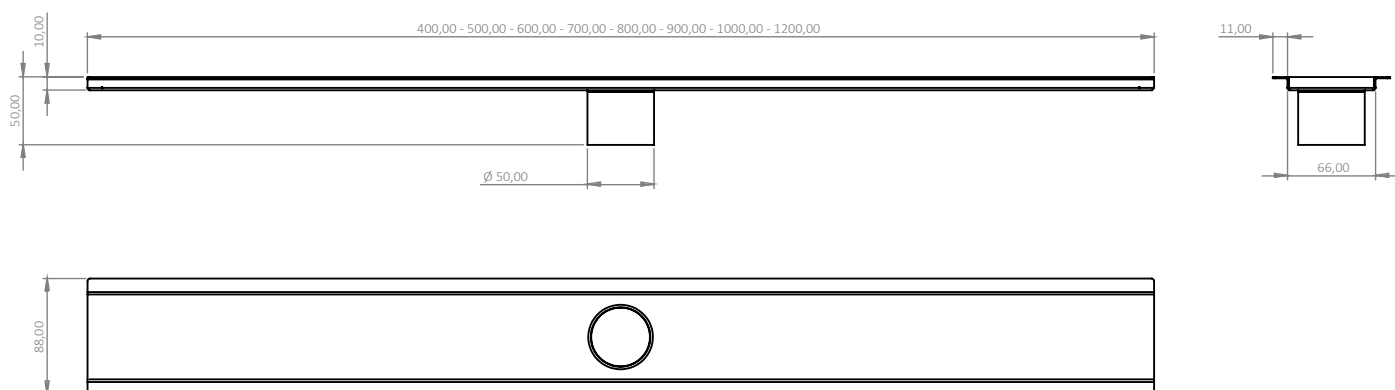


## PLANOS TÉCNICOS (LINEAR):

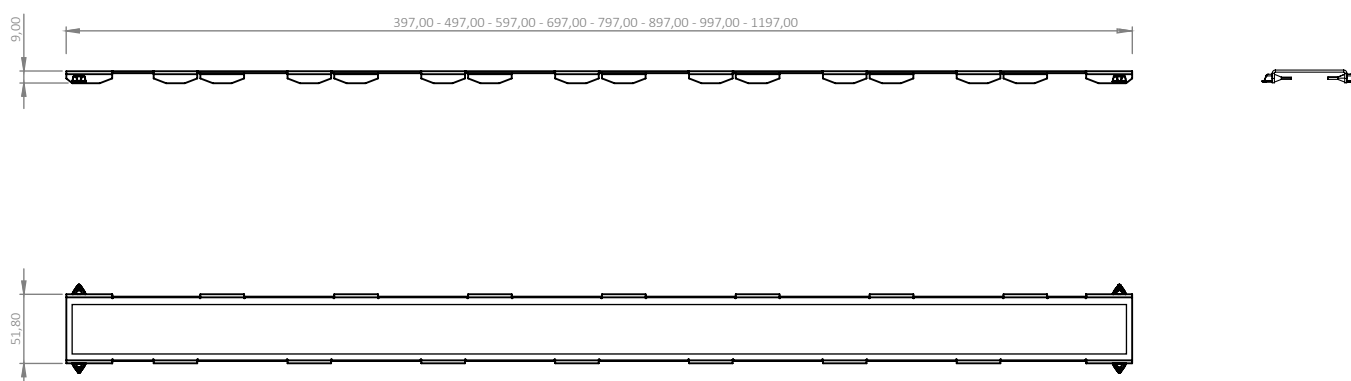
### PLUS (CALHA + GRELHA)



### INTEGRA (CALHA)

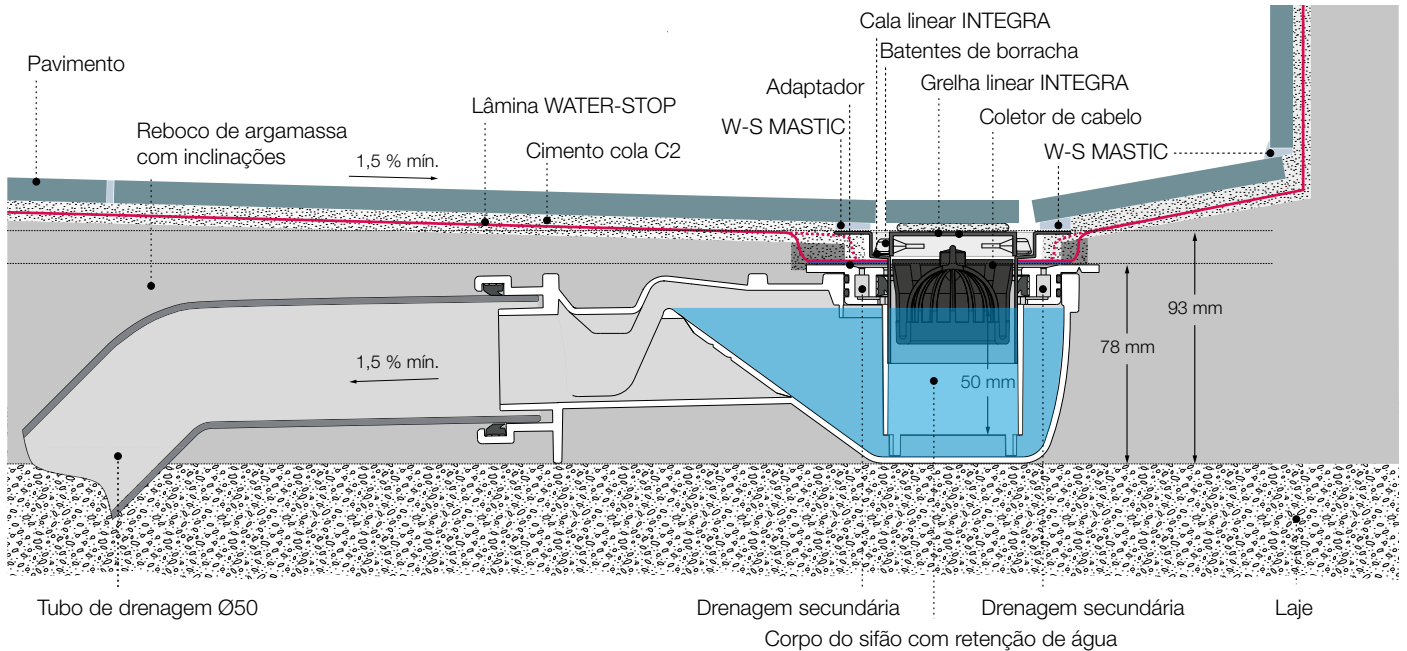


### INTEGRA (GRELHA)



SEÇÃO DE INSTALAÇÃO

RUBER H50 - Saída Ø50



RUBER H28 - Saída Ø40

