

## SYSTÈME EVOLUX INTEGRA (RUBER)

**DESCRIPTION:** Canal de drainage et siphon de sol avec étanchéité intégrée et thermocollée en usine, constitué d'une seule pièce de membrane étanche WATER-STOP. La grille est conçue pour être carrelée.

**UTILISATION:** Réalisation de receveurs de douche maçonnés, pour un usage domestique et/ou collectif.

**NORMES:** EN 1253-1:2015 et EN 1253-6:2023

**FABRICANT:** ESTIL GURU S.L.U.

### RÉFÉRENCES:

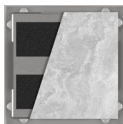
#### RUBER H50

| REFS.   | DESCRIPTION    | DIMENSION      | MEMBRANE  | H SIPHON |
|---------|----------------|----------------|-----------|----------|
| IE45008 | EVOLUX INTEGRA | 11,6 x 11,6 cm | 1,5 x 2 m | 50 mm    |
| IE45009 | EVOLUX INTEGRA | 15 x 30 cm     | 1,5 x 2 m | 50 mm    |
| IE45040 | EVOLUX INTEGRA | 40 cm          | 2 x 2 m   | 50 mm    |
| IE45050 | EVOLUX INTEGRA | 50 cm          | 2 x 2 m   | 50 mm    |
| IE45000 | EVOLUX INTEGRA | 60 cm          | 2 x 2 m   | 50 mm    |
| IE45001 | EVOLUX INTEGRA | 70 cm          | 2 x 2 m   | 50 mm    |
| IE45002 | EVOLUX INTEGRA | 80 cm          | 2 x 2 m   | 50 mm    |
| IE45003 | EVOLUX INTEGRA | 90 cm          | 2 x 2 m   | 50 mm    |
| IE45004 | EVOLUX INTEGRA | 100 cm         | 2 x 2 m   | 50 mm    |
| IE45005 | EVOLUX INTEGRA | 120 cm         | 2 x 2 m   | 50 mm    |

#### RUBER H28

| REFS.    | DESCRIPTION    | DIMENSION      | MEMBRANE  | H SIPHON |
|----------|----------------|----------------|-----------|----------|
| IE45008R | EVOLUX INTEGRA | 11,6 x 11,6 cm | 1,5 x 2 m | 28 mm    |
| IE45009R | EVOLUX INTEGRA | 15 x 30 cm     | 1,5 x 2 m | 28 mm    |
| IE45040R | EVOLUX INTEGRA | 40 cm          | 2 x 2 m   | 28 mm    |
| IE45050R | EVOLUX INTEGRA | 50 cm          | 2 x 2 m   | 28 mm    |
| IE45000R | EVOLUX INTEGRA | 60 cm          | 2 x 2 m   | 28 mm    |
| IE45001R | EVOLUX INTEGRA | 70 cm          | 2 x 2 m   | 28 mm    |
| IE45002R | EVOLUX INTEGRA | 80 cm          | 2 x 2 m   | 28 mm    |
| IE45003R | EVOLUX INTEGRA | 90 cm          | 2 x 2 m   | 28 mm    |
| IE45004R | EVOLUX INTEGRA | 100 cm         | 2 x 2 m   | 28 mm    |
| IE45005R | EVOLUX INTEGRA | 120 cm         | 2 x 2 m   | 28 mm    |

INTEGRA 11,6



INTEGRA 15 x 30



PLUS



**TABLEAU D'ESSAIS:**

| CARACTÉRISTIQUES   | MÉTHODE       | EXIGENCE        | VALEUR    |
|--|---------------|-----------------|-----------|
|  | EN 1253-1     | EN 1253-1       |           |
| Débit d'évacuation   | Article 5.9.1 | Article 4.8     | > 0,5 l/s |
| Hauteur du joint d'eau RUBER H50 (sceau hydraulique)                               | Article 5.3.1 | Article 4.2.2   | 50 mm     |
| Hauteur du joint d'eau RUBER H28 (sceau hydraulique)                               | Article 5.3.1 | Article 4.2.2   | 28 mm     |
| Résistance du joint d'eau à la pression  | Article 5.3.2 | Article 4.1.6   | > 400 Pa  |
| Capacité d'auto-nettoyage  | Article 5.4.2 | Article 4.2.2   | Passe     |
| Prévention des bouchons  | Article 5.4.3 | Article 4.2.3   | Passe     |
| Comportement thermique   | Article 5.5   | Article 4.5     | Classe A  |
| Étanchéité à l'eau   | Article 5.8.2 | Article 4.6.2   | Passe     |
| Étanchéité à l'eau des extensions  | Article 5.8.2 | Article 4.6.3   | Passe     |
| Étanchéité aux odeurs  | Article 5.8.1 | Article 4.6.1   | Passe     |
| Étanchéité du siphon utilisé avec membrane d'étanchéité                            | Article 5.8.3 | Article 4.7.3.4 | Passe     |
| Résistance mécanique de la connexion bride / membrane d'étanchéité montée en usine | Article 5.7.3 | Article 4.7.3.4 | > 100N    |
| Résistance à la charge   | Article 5.6   | Article 4.7.1   | Classe K3 |
| Ouvertures dans les grilles (dimensions)   | Article 5.1   | Art. 4.1.3      | < 8 mm    |
| Aspect   | -             | Art. 4.1.2      | Passe     |
| Matériaux  | -             | Art. 4.4        | Passe     |

**INFORMATIONS COMPLÉMENTAIRES:**

- » Permet la suppression du siphon en cas de présence d'un regard siphonique externe dans le réseau d'évacuation.
- » Drainage secondaire avec système anti-retour pour évacuer l'eau d'infiltration.
- » Hauteur totale de l'installation RUBER H50, incluant revêtement de sol et colle : minimum 100 mm / maximum 120 mm.
- » Hauteur totale de l'installation RUBER H28, incluant revêtement de sol et colle : minimum 80 mm / maximum 100 mm.
- » Accepte toute épaisseur de revêtement de sol.
- » Raccords par emboîtement entre les différents éléments du système de drainage.
- » Sortie RUBER H50 : raccord par emboîtement.
- » Sortie RUBER H28 : raccord à coller.
- » Désaccouplement par joints élastiques permettant un léger mouvement entre les parties.
- » Sortie horizontale orientable à 360°.
- » Comprend un couvercle de protection de l'orifice du siphon pendant l'installation.

**Avertissement:** Pour éviter tout risque de bouchage par double siphon, il est très important avant de commencer l'installation de vérifier si un siphon de sol est nécessaire ou si l'installation sera faite avec un siphon externe.

Le corps du système est conçu comme un siphon de sol, mais le réservoir d'eau peut être annulé. En cas de besoin, suivez les instructions du mode opératoire d'installation.

Il est impossible d'annuler le siphon après l'installation ou de le remplacer. Il est conseillé de conserver le siphon de sol et de raccorder directement à la canalisation d'évacuation sans Passer par un siphon externe.

**NOTES ET OBSERVATIONS:**

Le débit nominal à 3 bars de pression de la plupart des pommeaux de douche est compris entre 9 et 20 litres par minute (entre 0,15 et 0,35 l/s). Pour les siphons de douche, le débit minimal d'évacuation exigé par la norme est de 0,40 l/s (24 litres par minute) pour une seule tête de douche. Cette valeur minimale ne s'applique pas en cas de douches multijets ou dans les installations de douches multiples avec un seul siphon.

Pour connaître les valeurs relatives aux caractéristiques de la membrane WATER-STOP, veuillez consulter sa [FICHE TECHNIQUE](#).

La hauteur minimale d'installation mentionnée est la hauteur minimale possible en raison des dimensions du siphon. Dans chaque installation, la hauteur minimale effective sera celle qui permet de donner à la canalisation d'évacuation la pente adéquate vers le réseau d'évacuation, plus l'épaisseur du revêtement et de son adhésif de pose.

La canalisation d'évacuation doit avoir une pente minimale de 1,5 % vers le réseau d'évacuation (la différence de niveau doit être de 1 à 2 cm par mètre linéaire). La longueur de ce tronçon ne doit pas dépasser 1 mètre.

**POUR DÉPLACER LE SIPHON:** si la position du point d'évacuation oblige à déplacer le siphon, en laissant un surplus de membrane d'un côté et un manque de l'autre, il est possible de couper le surplus en respectant les 10 cm pour le relevé sur les murs et le coller là où c'est nécessaire, en réalisant l'union entre membranes par un recouvrement de 5 à 10 cm de largeur dans le sens de la pente.

**POUR COLLER LES JOINTURES PAR RECROISEMENT:** dans les douches maçonnées et petites surfaces intérieures non inondables, il est possible d'utiliser le même ciment-colle type C2 que pour l'installation. Si une étanchéité maximale est requise, réaliser les joints avec un ciment polymère EASEAL ou un mastic adhésif type W-S MASTIC.

**POUR COLLER WATER-STOP AU SUPPORT:** sur béton, brique ou enduit de mortier, utiliser un ciment-colle type C2. Pour d'autres supports tels que plâtre, ancienne céramique et autres, vérifier que l'adhésif choisi est adapté au support. Suivre les instructions du fabricant pour son application.

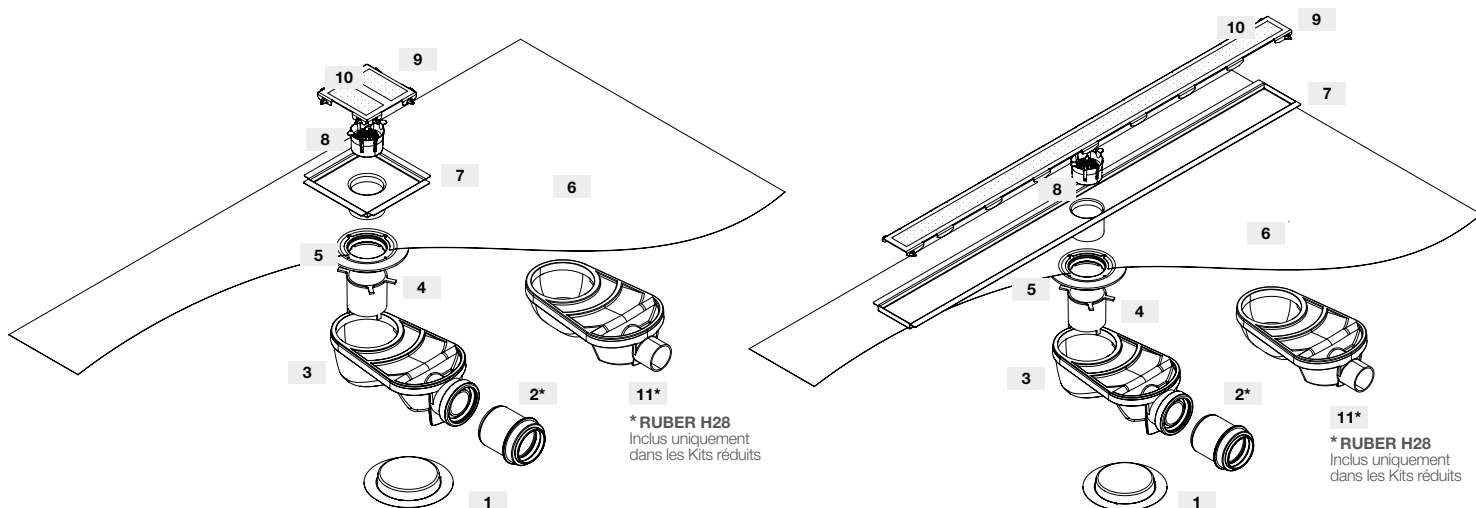
**POUR COLLER LES REVÊTEMENTS SUR WATER-STOP:** sur revêtements céramiques ou similaires, utiliser un ciment-colle type C2. Pour d'autres revêtements comme le bois, textiles et autres, utiliser un adhésif adapté au revêtement et compatible avec l'humidité. Suivre les instructions du fabricant pour son application.

**POUR COMPLÉTER LA PROTECTION IMPERMÉABLE:** pour réaliser une douche sans humidité due aux infiltrations et à la condensation, il ne suffit pas d'installer une protection au sol. Il faut aussi protéger les murs jusqu'à 2 m de hauteur. Utiliser la membrane WATER-STOP et ses accessoires. Si cela n'est pas possible, il est recommandé de protéger au moins le mur autour des points d'arrivée d'eau et jusqu'au sol.

Les données supplémentaires indiquées sont à titre informatif et peuvent être modifiées sans préavis. Il est fortement recommandé de réaliser les essais jugés nécessaires afin de vérifier l'adéquation du produit à l'usage prévu, lorsque celui-ci diffère de ce qui est exposé.

## COMPOSANTS:

| COMPOSANTS DU SYSTÈME                                    | COMPOSITION                  | DIMENSIONS                                  | UNITÉ    |
|--|------------------------------|---|----------|
| Caniveaux avec grilles ponctuelles                       | Acier inoxydable<br>AISI 304 | 116 x 116 x 10   150 x 300 x 10             | mm       |
| Caniveaux avec grilles linéaires                         |                              | 400/500/600/700/800/900/1000/1200 x 69 x 10 | mm       |
| Bride de raccordement / connecteur                       | ABS                          | DN/DI 50                                    | mm       |
| Corps du siphon RUBER H50                                |                              | HAUTEUR 78                                  | mm       |
| Corps du siphon RUBER H28                                |                              | HAUTEUR 58                                  | mm       |
| Sortie horizontale RUBER H50 (connexion par emboîtement) |                              | DN/DI 50                                    | mm       |
| Sortie horizontale RUBER H28 (connexion par collage)     |                              | DN/DI 40                                    | mm       |
| Réducteur (uniquement pour RUBER H50)                    |                              | PP  | DN 50/40 |
| Membrane d'étanchéité *2                                 | WATER-STOP                   | 2 x 1,5 = (3 m²)   1 x 1 = (1 m²)           | m        |
| Joints élastiques coulissants / torques                  | SBR / NBR                    | -   |          |



| PIEZA | DENOMINACIÓN                 | MATERIAL   |
|-------|------------------------------|------------|
| 1     | COUVERCLE DE PROTECTION      | PVC        |
| 2     | *1 RÉDUCTEUR                 | PP         |
| 3     | CORPS DU SIPHON RUBER H50    | ABS        |
| 4     | COURONNE RUBER               | ABS        |
| 5     | ADAPTATEUR                   | ABS        |
| 6     | MEMBRANE WATER-STOP          | EVAC       |
| 7     | CANIVEAU PONCTUEL            | ACIER INOX |
| 8     | ATTRAPE-CHEVEUX              | ABS        |
| 9     | GRILLE PONCTUELLE            | ACIER INOX |
| 10    | BANDE ANTIDÉRAPANTE          | -          |
| 11    | *2 CORPS DU SIPHON RUBER H28 | ABS        |

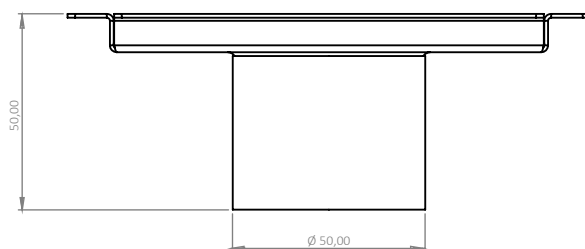
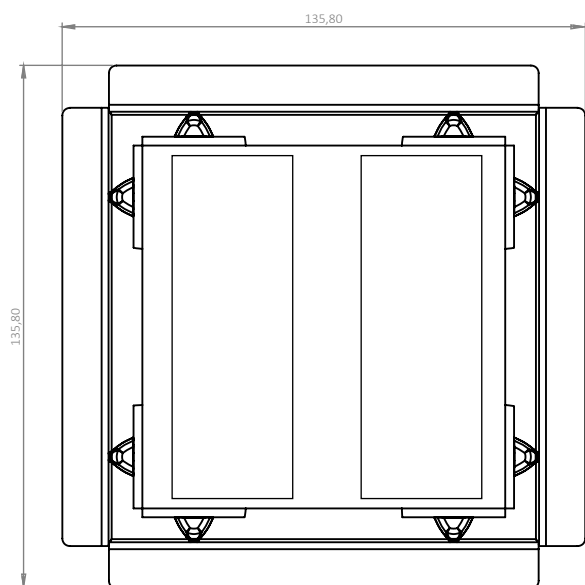
\*1 Inclus uniquement dans RUBER H50  
 \*2 Inclus uniquement dans les Kits réduits

| PIEZA | DENOMINACIÓN                 | MATERIAL   |
|-------|------------------------------|------------|
| 1     | COUVERCLE DE PROTECTION      | PVC        |
| 2     | *1 RÉDUCTEUR                 | PP         |
| 3     | CORPS DU SIPHON RUBER H50    | ABS        |
| 4     | COURONNE RUBER               | ABS        |
| 5     | ADAPTATEUR                   | ABS        |
| 6     | MEMBRANE WATER-STOP          | EVAC       |
| 7     | CANIVEAU LINÉAIRE            | ACIER INOX |
| 8     | ATTRAPE-CHEVEUX              | ABS        |
| 9     | GRILLE LINÉAIRE              | ACIER INOX |
| 10    | BANDE ANTIDÉRAPANTE          | -          |
| 11    | *2 CORPS DU SIPHON RUBER H28 | ABS        |

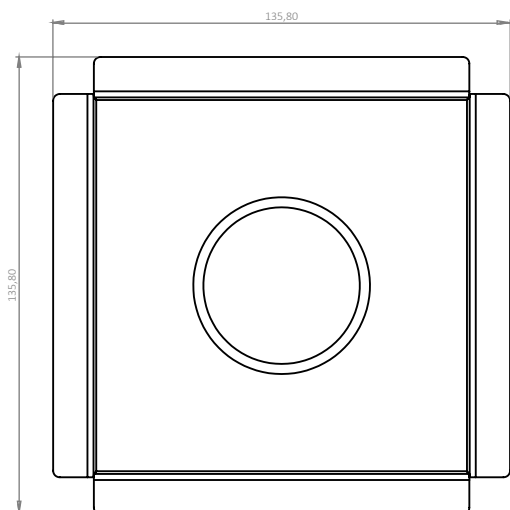
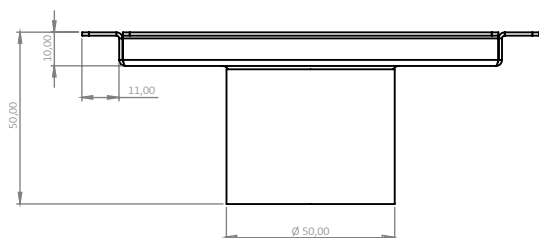
\*1 Inclus uniquement dans RUBER H50  
 \*2 Inclus uniquement dans les Kits réduits

**PLANS TECHNIQUES (PONCTUELS):**

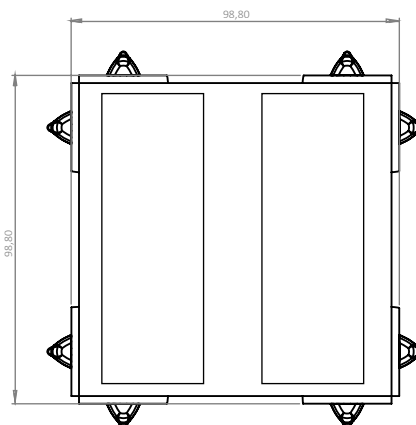
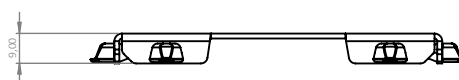
**INTEGRA 11,6 (CANIVEAU + GRILLE)**



**INTEGRA 11,6 (CANIVEAU)**

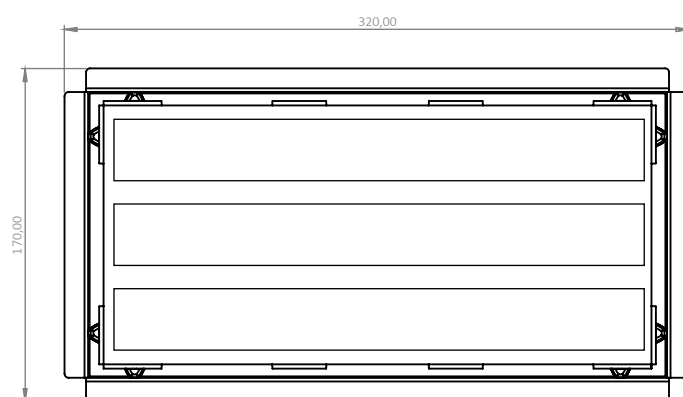
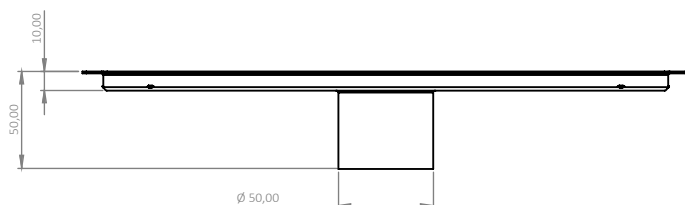


**INTEGRA 11,6 (GRILLE)**

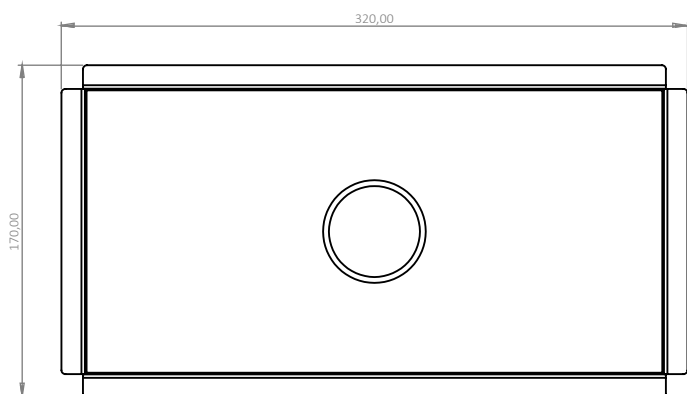
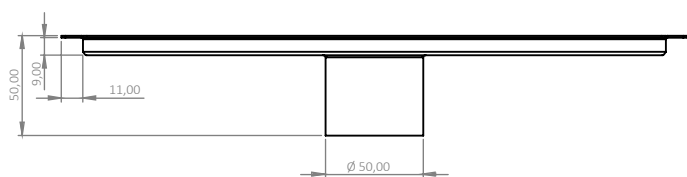


**PLANS TECHNIQUES (PONCTUELS):**

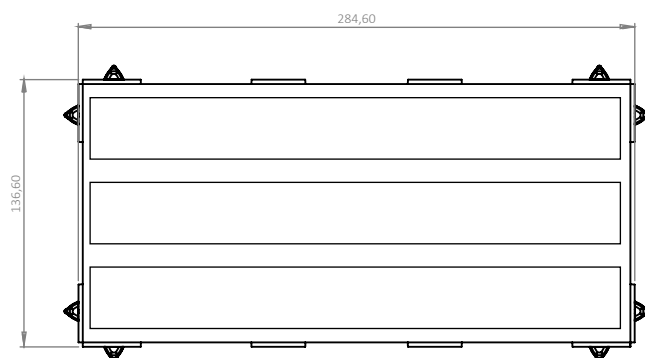
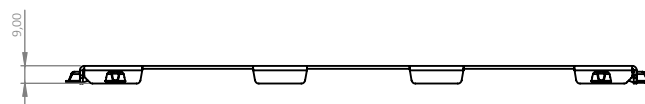
**INTEGRA 15 x 30 (CANIVEAU + GRILLE)**



**INTEGRA 15 x 30 (CANIVEAU)**

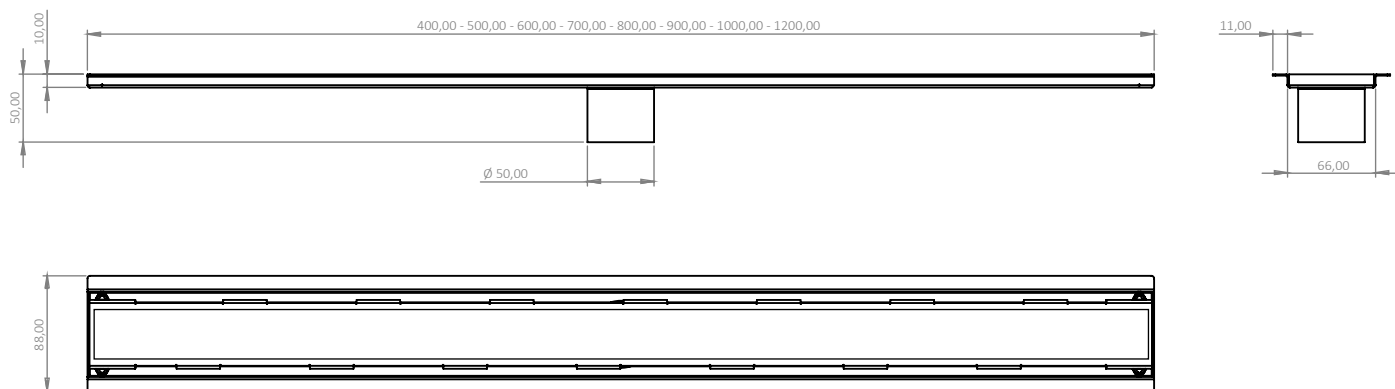


**INTEGRA 15 x 30 (GRILLE)**

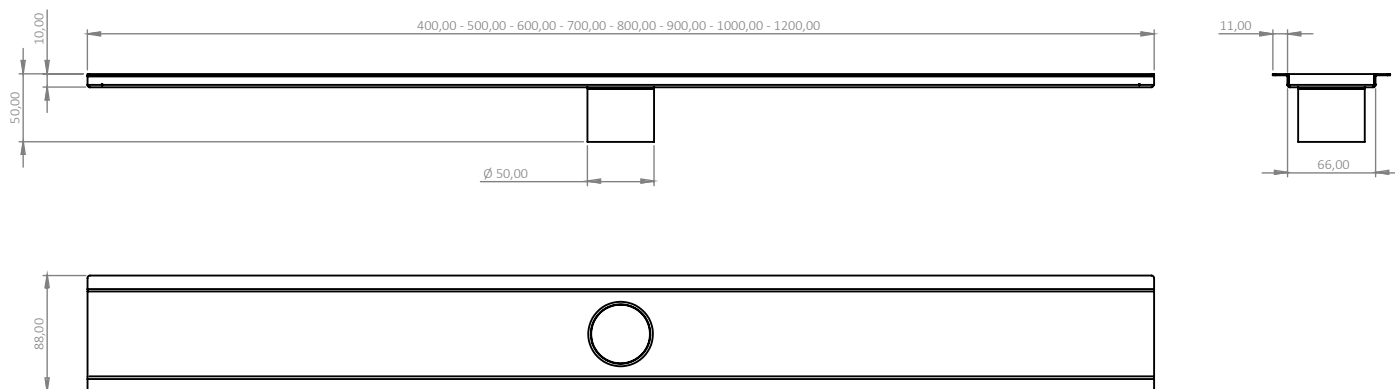


## PLANS TECHNIQUES (LINÉAIRES):

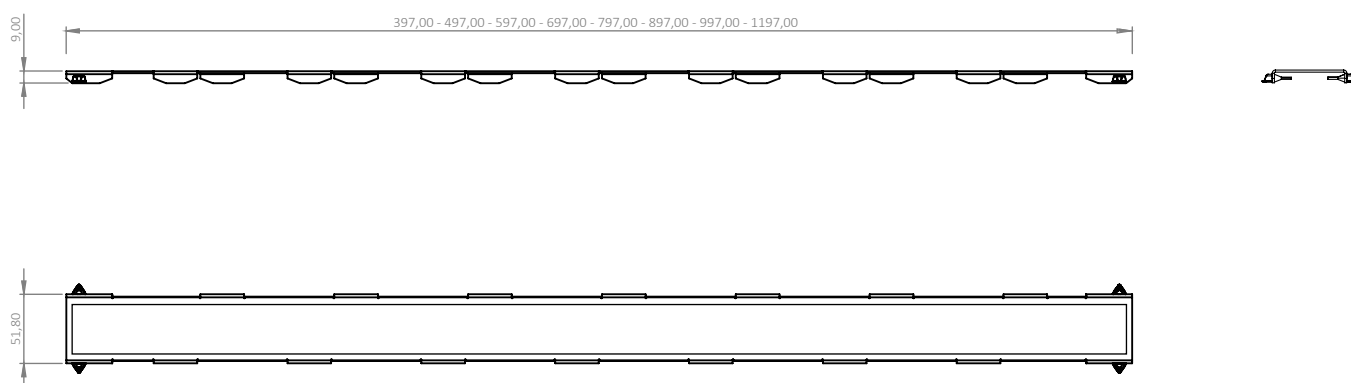
### PLUS (CANIVEAU + GRILLE)



### INTEGRA (CANIVEAU)

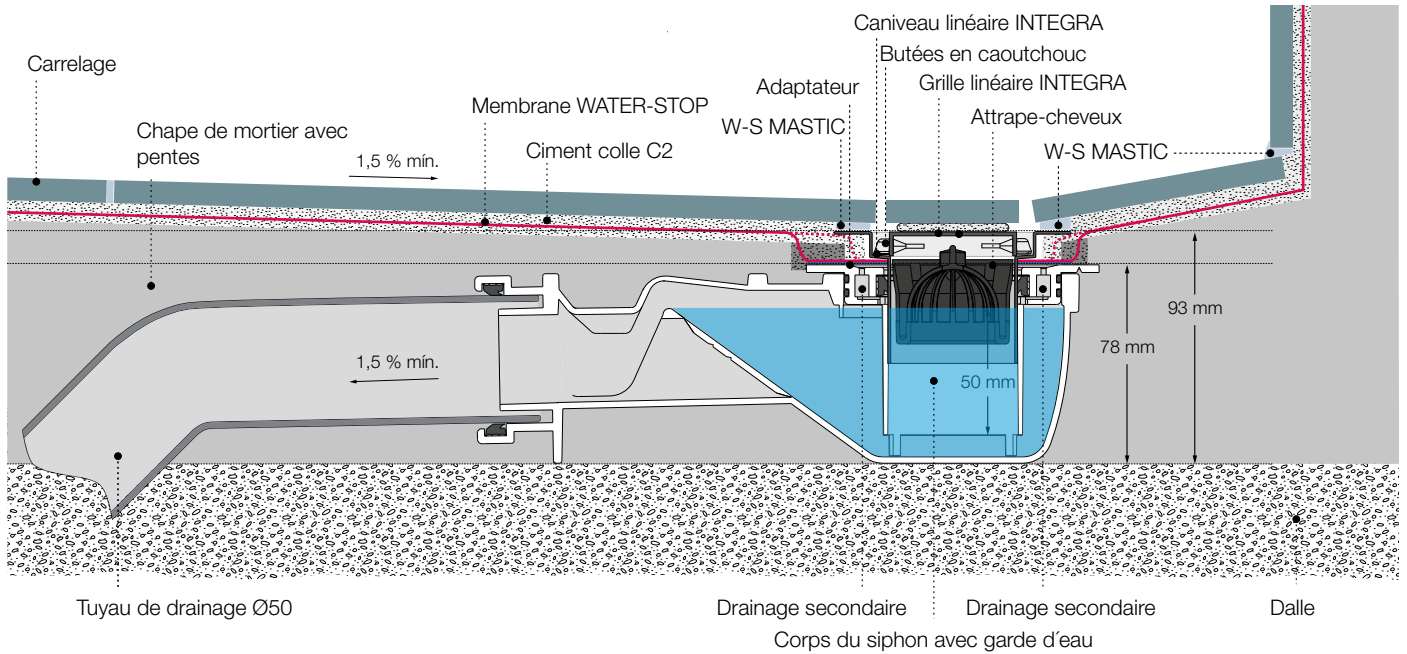


### INTEGRA (GRILLE)



SECTION D'INSTALLATION

RUBER H50 - Sortie Ø50



RUBER H28 - Sortie Ø40

