

W-S NICHE

DESCRIÇÃO: Nicho realizado com painéis W-S BOARD, com inclinações integradas para facilitar o fluxo de água. Estrutura estanque. A prateleira é fornecida separadamente para ser instalada à altura desejada.

USO: Adequado para áreas húmidas, como casas de banho, e também pode ser instalado em cozinhas ou em qualquer outro local que necessite de um nicho embutido na parede.

NORMATIVA: IAPMO PS 106, ANSI A118.10, ASTM E96, TCNA Handbook

FABRICANTE: ESTIL GURU S.L.U.

REFERÊNCIAS:

REFS.	DESCRIÇÃO	MEDIDA INTERNA (cm)	PRATELEIRA
IM50002	W-S NICHE	30,5 x 71 x 9	INCLUÍDO

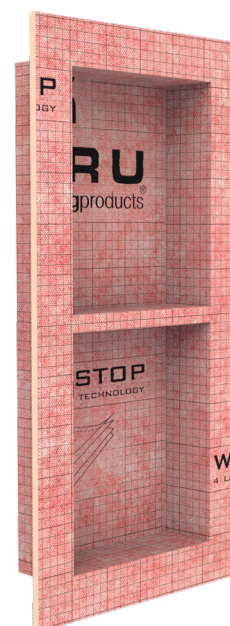


TABELA DE ENSAIOS:

CARACTERÍSTICAS	MÉTODO	VALOR
Densidade nominal	ASTM C303	40 m ³
Resistência à compressão	ASTM D1621	330 kPa
Resistência à flexão	IAPMO Z24	Pass
Teste de carga ao impacto na área	IAPMO Z24	> 1.1 %
Resistência ao crescimento de fungos e bolor	PS 106 - 5.5	Pass
Resistência térmica (valor RSI)	ASTM C518	0,4 m ² -K/W
Classificação de reação ao fogo	EN 13501-1	C S2 d0
Resistência ao corte entre a cerâmica e a superfície da W-S BOARD:		
Secagem de 7 dias	ASTM C482	0,82 N/mm ²
Imersão em água por 7 dias		0,57 N/mm ²
4 semanas		0,92 N/mm ²
12 semanas		0,95 N/mm ²
Imersão em água por 100 dias		0,59 N/mm ²
Resistência à temperatura		-30°C / +80°C

SUPORTES ADEQUADOS:

- Paredes divisórias secas com perfis de largura mínima de 90 mm.

LIMITAÇÕES / PRECAUÇÕES:

- Não é adequado para utilização em aplicações exteriores.
- Não expor o W-S NICHE sem proteção ao sol durante mais de 30 dias.
- O W-S NICHE deve ser coberto com azulejo ou outro revestimento duro. Se a lâmina WATER-STOP do painel for perfurada durante a instalação, tratar com o selante W-S MASTIC. Aplicar o selante e espalhá-lo de forma a cobrir a área perfurada e 50 mm à sua volta.
- A estrutura vertical e os reforços horizontais devem ser preparados na posição e dimensões desejadas para a fixação do nicho.

INSTALAÇÃO:

Fixação:

Fixe o nicho diretamente nos montantes e nas travessas horizontais utilizando anilhas W-S BOARD e os parafusos correspondentes. Utilizar parafusos adequados para vigas de madeira e parafusos auto-roscantes para vigas de metal. Os parafusos selecionados devem ser suficientemente longos para atingir uma profundidade de pelo menos 10 mm nas vigas metálicas.

- **Paredes:** Os parafusos devem estar espaçados a uma distância máxima de 30 cm na vertical e 40 cm na horizontal.

Iniciando na parte inferior do espaço onde colocamos o nicho, instale o W-S NICHE nos montantes da parede utilizando o parafuso apropriado.

Colocar os painéis sobre o centro dos montantes.

Manter o nicho em contacto firme com a estrutura enquanto coloca as fixações.

Instalação em prateleiras:

A prateleira fornecida pode ser instalada em qualquer altura desejada, dividindo o espaço interior em duas zonas.

- » Determine a altura a que a prateleira vai ficar.
- » Cobrir os lados e o fundo da área por baixo da prateleira com azulejos de cerâmica.
- » Aplicar um cordão de W-S MASTIC nos rebordos laterais e posteriores da prateleira e colocá-lo sobre os azulejos do fundo.
- » Completar o revestimento da própria prateleira e o resto do W-S NICHE.

União e impermeabilização:

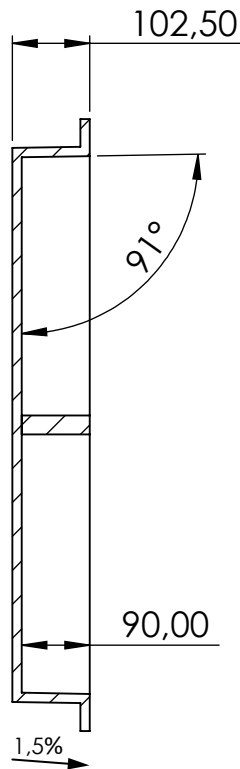
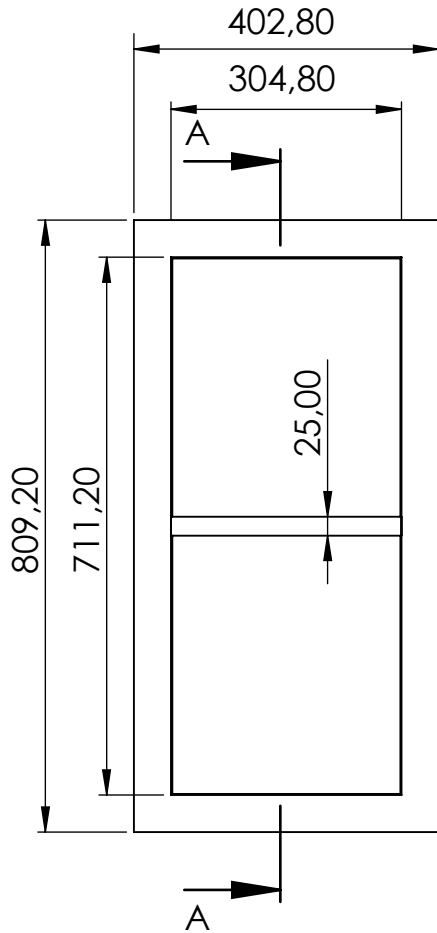
A W-S NICHE é impermeável, mas para uma instalação estanque, todas as juntas da estrutura exterior da W-S NICHE com o resto da W-S BOARD devem ser seladas e aplicar a W-S BAND.

Utilizar um cimento cola da classe C2 de acordo com a norma EN 12004 ou ISO 13007-1 aplicado com uma espátula dentada 3 x 3.

Colocar a BANDA W-S e pressionar firmemente contra o adesivo. Remover o ar retido e assegurar a aderência total ao material, espalhando o adesivo de dentro para fora com uma espátula ou similar e removendo e alisando o material em excesso.

Os azulejos podem ser instalados imediatamente utilizando cimento cola classe C2 de acordo com a norma EN 12004 ou ISO 13007-1. Escolher uma talocha dentada adequada ao formato do azulejo.

DESENHOS TÉCNICOS:



SECÇÃO A-A

Dimensões em mm