

W-S BASINK

DESCRIÇÃO: Lavatório pré-fabricado impermeável em W-S BOARD, que pode ser revestido diretamente com cerâmica ou microcimento.

USO: O lavatório tem que ser revestido.

NORMATIVA: EN 14688

FABRICANTE: ESTIL GURU S.L.U.

REFERÊNCIAS:

REF.	DESCRIÇÃO	MEDIDA	H SIPHON
IM04000	W-S BASINK	1000 x 555 x 110 mm	50 mm *

* Aplica-se exclusivamente à configuração do sifão hidráulico.



TABELA DE ENSAIOS:

CARACTERÍSTICAS	NORMA	VALOR
Carga máxima frontal	-	50 kg
Resistência à carga	EN 1488	>150 kg
Densidade nominal:	ASTM C303	40 m ³
Resistência à compressão:	ASTM D1621	330 kPa
Resistência ao crescimento de fungos e bolores:	PS 106 - 5.5	Passa
Resistência térmica (valor RSI):	ASTM C518	0,4 m ² -K/W
Classificação da reação ao fogo:	EN 13501-1	C S2 d0
Resistência ao corte entre a cerâmica e a superfície da placa W-S BOARD:		
7 dias de secagem	ASTM C482	0,82 N/mm ²
Imersão em água durante 7 dias		0,57 N/mm ²
4 semanas		0,92 N/mm ²
12 semanas		0,95 N/mm ²
100 dias de imersão em água		0,59 N/mm ²
Resistência à temperatura		-30°C / +80°C

CARACTERÍSTICAS - SIFÃO SECO	MÉTODO	EXIGÊNCIA	VALOR
	EN 1253-7	EN 1253-7	
Caudal de vazamento	Artigo 4.11.2	Artigo 4.11.1	> 0,8 l/s
Resistência de vedação	Artigo 4.4.2	Artigo 4.4.1	Passa
Prevenção de entupimentos	Artigo 4.5.1.3	Artigo 4.5.1.2	Passa
Comportamento térmico	Artigo 4.8.3	Artigo 4.8.2	Clase A
Estanquidade à água	Artigo 4.9.2.2	Artigo 4.9.2.1	Passa
Estanquidade ao odores	Artigo 4.9.1.2	Artigo 4.9.1.1	Passa

CARACTERÍSTICAS - SIFÃO HIDRÁULICO	MÉTODO	EXIGÊNCIA	VALOR
	EN 1253-1	EN 1253-1	
Caudal de vazamento	Artigo 5.9.1	Artigo 4.8 ¹	> 0,5 l/s
Altura da captação de água	Artigo 5.3.1	Artigo 4.2.2	50 mm
Resistência da retenção de água à pressão	Artigo 5.3.2	Artigo 4.1.6	> 400 Pa
Capacidade de autolimpeza	Artigo 5.4.2	Artigo 4.2.2	Passa
Prevenção de entupimentos	Artigo 5.4.3	Artigo 4.2.3	Passa
Comportamento térmico	Artigo 5.5	Artigo 4.5	Classe A
Estanquidade à água	Artigo 5.8.2	Artigo 4.6.2	Passa
Estanquidade à água das extensões	Artigo 5.8.2	Artigo 4.6.3	Passa
Estanquidade aos odores	Artigo 5.8.1	Artigo 4.6.1	Passa
Estanquidade do sifão usado com lâmina de impermeabilização	Artigo 5.8.3	Artigo 4.7.3.4	Passa
Resistência mecânica da conexão flange / lâmina impermeável montada na fábrica	Artigo 5.7.3	Artigo 4.7.3.4	> 100 N
Resistência à carga	Artigo 5.6	Artigo 4.7.1	Classe K3
Aberturas nas grelhas (dimensões):	Artigo 5.1	Art. 4.1.3	< 8 mm
Aparência	-	Art. 4.1.2	Passa
Materiais	-	Art. 4.4	Passa

INFORMAÇÕES ADICIONAIS:

- » É compatível tanto com as torneiras normais como com as torneiras de parede.
- » Se o aparelho for montado na parede, a parte de trás do aparelho pode ser encurtada num máximo de 10 cm, **para cortes superiores a 5 cm, consultar o serviço técnico.**
- » Pode ser instalado suspenso (ver guia de instalação).
- » Pode ser instalado em suportes utilizando painéis BOARD de 5 cm L-S para criar uma estrutura interna.
- » Dois parafusos nas extremidades dos suportes permitem o nivelamento da área frontal (ver guia de instalação).
- » Inclui dois sifões (**hidráulico e seco**) que podem ser trocados em qualquer altura, de acordo com as necessidades de utilização.

COMPONENTES:

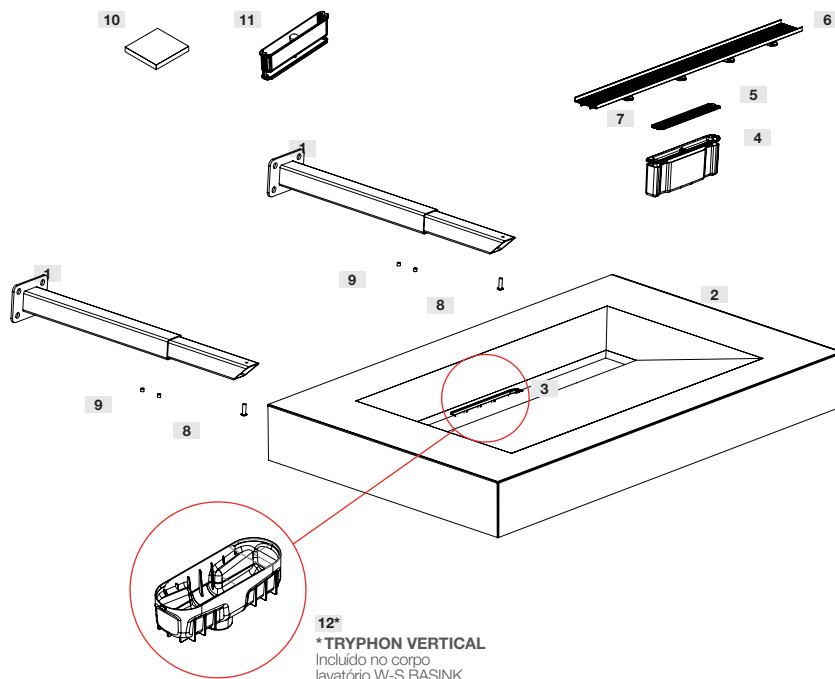
COMPONENTES		MATERIAIS	DIMENSÕES	UNIDADE
Grelha linear:		Alumínio	597 x 53 x 12,75	mm
Calha linear:		Aço inoxidável AISI 304	600 x 66 x 16,75	mm
Coletor:		ABS	-	-
Recolhe pêlos:		PP	-	-
Tampa:		PP	-	-
Cuba frontal:	Corpo	ABS	ALTURA 78	mm
	Saída horizontale		DN/DI 50	
Adaptador:		ABS/SBS (borracha)	-	-
Barras extensíveis:		AISI 304	Longitude: 450 - 550 Largo: 40	mm
CORPO W-S BASINK:	Corpo	W-S BOARD	1000 x 550 x 110	mm
	Reforço da cuba	AISI 304	-	-

PIEZA	DENOMINAÇÃO	MATERIAIS
1	APOIOS	AISI 304*1
2	CORPO LAVABO W-S BASINK	XPS
3	CALHA LINEAR	AISI 304*1
4	SIFÃO HIDRÁULICO	ABS/TPU
5	RECOLHE PELOS	ABS
6	GRELHA LINEAR INTEGRADA	ALUM.
7	TOPOS DE GOMA	SBS
8	PARAFUSOS ROSCADOS M6	-
9	PARAFUSOS GRUB	-
10	SUPLEMENTOS	XPS
11	SIFÃO SECO*2	ABS/TPU
12	TRYPHON SAÍDA VERTICAL*3	ABS

*1 Aço inoxidável AISI 304

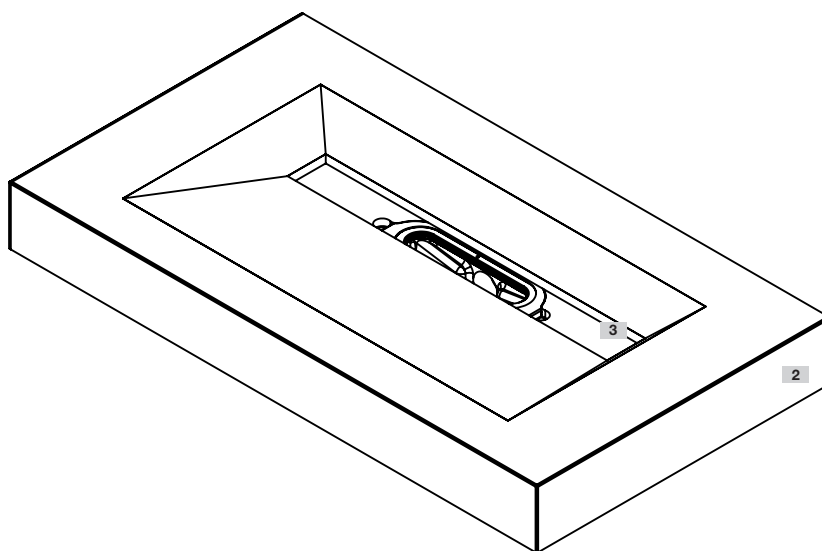
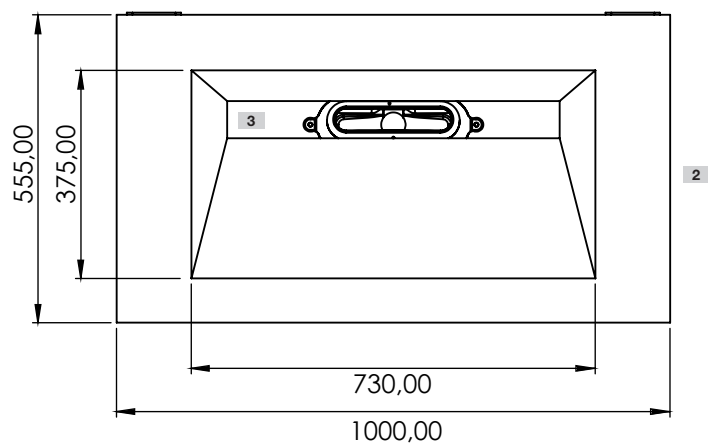
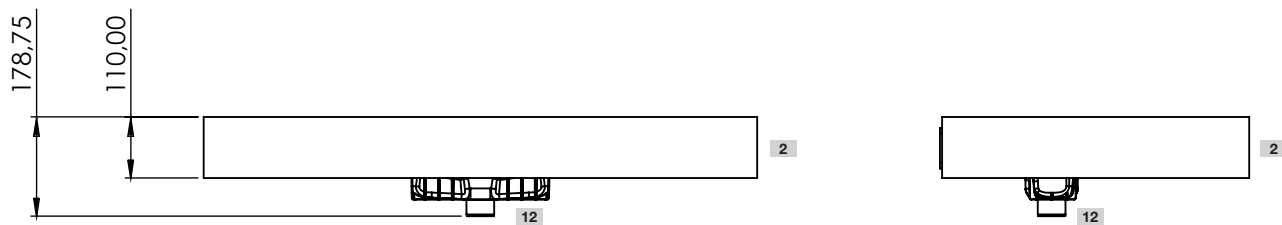
*2 Acessório opcional para utilização

*3 Incluído no corpo da bacia W-S BASINK



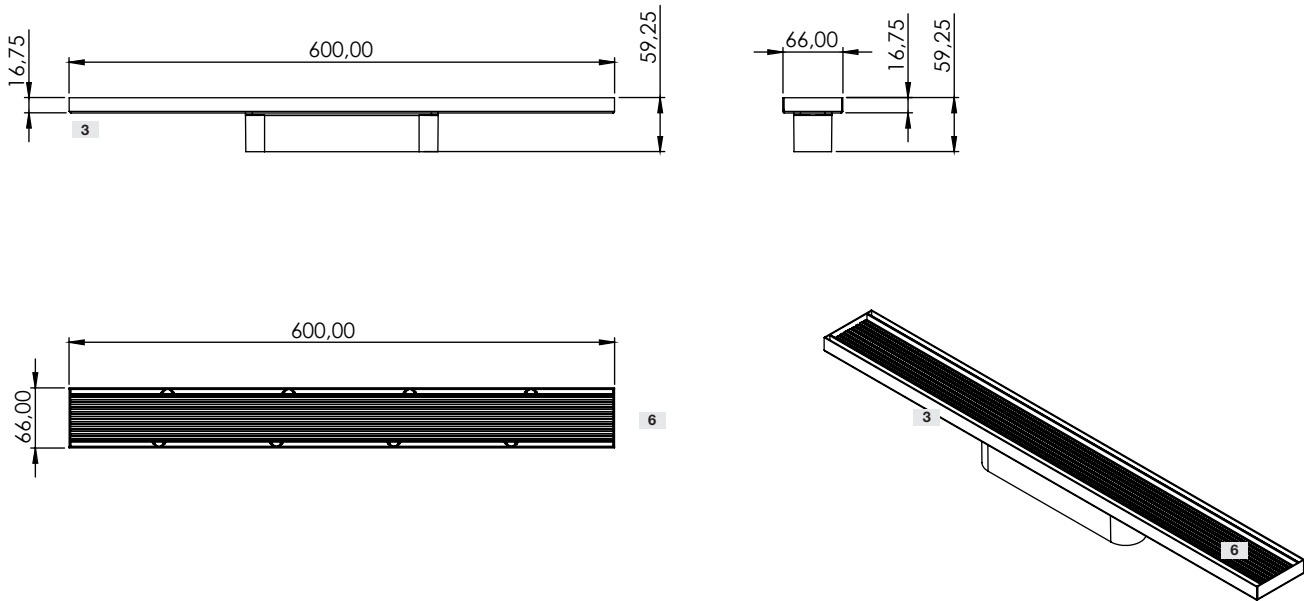
PLANOS TÉCNICOS:

W-S BASINK

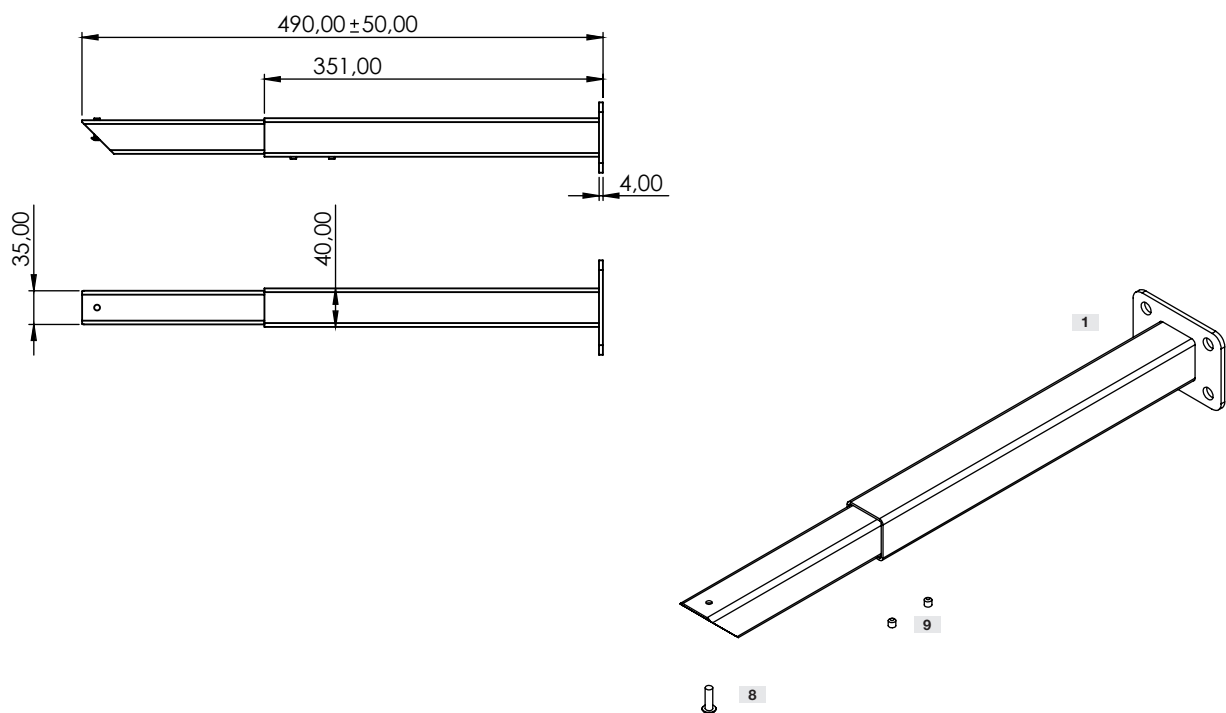


PLANOS TÉCNICOS:

CALHA E GRELHA INTEGRADA



APOIOS



SECÇÃO DE INSTALAÇÃO

W-S BASINK

