

## W-S BASINK

**DESCRIPTION:** Lavabo préfabriqué étanche en W-S BOARD, qui peut être directement carrelé avec de la céramique ou du microciment.

**UTILISATION:** Le lavabo peut être couvert.

**RÉGLAMENTATION:** EN 14688

**FABRICANT:** ESTIL GURU S.L.U.

**RÉFÉRENCES:**

REF.	DESCRIPTION	MESURE	H SIPHON
IM04000	W-S BASINK	1000 x 555 x 110 mm	50 mm *

\* S'applique exclusivement à la configuration du siphon hydraulique.



**TABLEAU DES ESSAIS :**

CARACTÉRISTIQUES	STANDARD	VALEUR
Charge frontale maximale	-	50 kg
Résistance à la charge	EN 1488	>150 kg
Densité nominale :	ASTM C303	40 m <sup>3</sup>
Résistance à la compression :	ASTM D1621	330 kPa
Résistance à la croissance des champignons et des moisissures :	PS 106 - 5.5	Passe
Résistance thermique (valeur RS) :	ASTM C518	0,4 m <sup>2</sup> -K/W
Classification de la réaction au feu :	EN 13501-1	C S2 d0
Résistance au cisaillement entre la dalle et la surface W-S BOARD :		
7 jours de séchage	ASTM C482	0,82 N/mm <sup>2</sup>
Immersion dans l'eau pendant 7 jours		0,57 N/mm <sup>2</sup>
4 semaines		0,92 N/mm <sup>2</sup>
12 semaines		0,95 N/mm <sup>2</sup>
Immersion dans l'eau pendant 100 jours		0,59 N/mm <sup>2</sup>
Résistance à la température		-30°C / +80°C

CARACTÉRISTIQUES - SIPHON SEC	MÉTHODE	EXIGENCES	VALEUR
	EN 1253-7	EN 1253-7	
Taux de décharge	Article 4.11.2	Article 4.11.1	> 0,8 l/s
Résistance à la fermeture	Article 4.4.2	Article 4.4.1	Passe
Prévention des embouteillages	Article 4.5.1.3	Article 4.5.1.2	Passe
Comportement thermique	Article 4.8.3	Article 4.8.2	Classe A
Étanchéité	Article 4.9.2.2	Article 4.9.2.1	Passe
Étanchéité aux odeurs	Article 4.9.1.2	Article 4.9.1.1	Passe

CARACTÉRISTIQUES - SIPHON HYDRAULIQUE	MÉTHODE	EXIGENCES	VALEUR
	EN 1253-1	EN 1253-1	
Taux de décharge	Article 5.9.1	Article 4.8 **	> 0,5 l/s
Hauteur du bassin versant	Article 5.3.1	Article 4.2.2	50 mm
Résistance à la pression du joint d'étanchéité	Article 5.3.2	Article 4.1.6	> 400 Pa
Capacité d'auto-nettoyage	Article 5.4.2	Article 4.2.2	Passe
Prévention des embouteillages	Article 5.4.3	Article 4.2.3	Passe
Comportement thermique	Article 5.5	Article 4.5	Classe A
Étanchéité	Article 5.8.2	Article 4.6.2	Passe
Étanchéité des extensions	Article 5.8.2	Article 4.6.3	Passe
Étanchéité aux odeurs	Article 5.8.1	Article 4.6.1	Passe
Étanchéité du puisard utilisé avec le film d'étanchéité	Article 5.8.3	Article 4.7.3.4	Passe
Résistance mécanique de la connexion de la bride / de la bâche étanche assemblée en usine	Article 5.7.3	Article 4.7.3.4	> 100 N
Résistance à la charge	Article 5.6	Article 4.7.1	Class K3
Ouvertures de la grille (dimensions)	Article 5.1	Art. 4.1.3	< 8 mm
Aspecto	-	Art. 4.1.2	Passe
Matériaux	-	Art. 4.4	Passe

### INFORMATIONS COMPLÉMENTAIRES :

- » Il est compatible avec les robinets normaux et les robinets muraux.
- » En cas de montage mural, l'arrière de la robinetterie peut être raccourci de 10 cm au maximum, **pour les coupes supérieures à 5 cm, veuillez consulter le service technique.**
- » Peut être installé en suspension (voir le guide d'installation).
- » Il peut être installé sur un support à l'aide de panneaux BOARD W-S de 5 cm pour créer une structure interne.
- » Il y a deux vis aux extrémités des supports pour niveler la zone avant (voir le guide d'installation).
- » Deux siphons sont inclus (**hydraulique et sec**) qui peuvent être échangés à tout moment en fonction des besoins d'utilisation.

## COMPOSANTS :

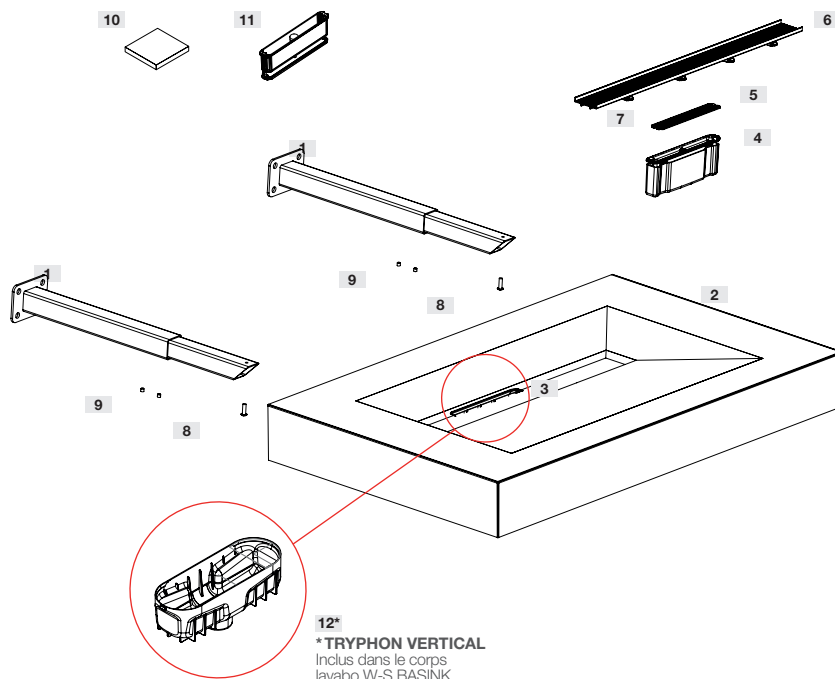
COMPOSANTE		MATÉRIAU	DIMENSIONS	UNITÉ
Grille linéaire:		Aluminium	597 x 53 x 12,75	mm
Gouttière linéaire:		Acier inoxydable AISI 304	600 x 66 x 16,75	mm
Collecteur:		ABS	-	-
Ramasse les cheveux:		PP	-	-
Couvercle:		PP	-	-
Cazoleta avant:	Corps	ABS	HAUTEUR 78	mm
	Sortie horizontale		DN/DI 50	
Adaptateur:		ABS/SBS (gomme)	-	-
Barres extensibles:		AISI 304	Longueur: 450 - 550 Largeur: 40	mm
W-S BASINK CORPS :	Corps	W-S BOARD	1000 x 550 x 110	mm
	Renforcement de la canalisation	AISI 304	-	-

PIEZA	DENOMINACIÓN	MATERIAL
1	SOUTIEN	AISI 304*1
2	W-S BASINK BASSIN BODY	XPS
3	GOUTTIÈRE LINÉAIRE	AISI 304*1
4	SIPHON HYDRAULIQUE	ABS/TPU
5	RAMASSE LES CHEVEUX	ABS
6	GRILLE LINÉAIRE INTÉGRÉE	ALUM.
7	TOPS EN CAOUTCHOUC	SBS
8	VIS TARAUDÉES M6	-
9	VIS DE BLOCAGE	-
10	SUPPLEMENTS	XPS
11	SIPHON SEC*2	ABS/TPU
12	SORTIE VERTICALE DU TRYPHON*3	ABS

\*1 Acier inoxydable AISI 304

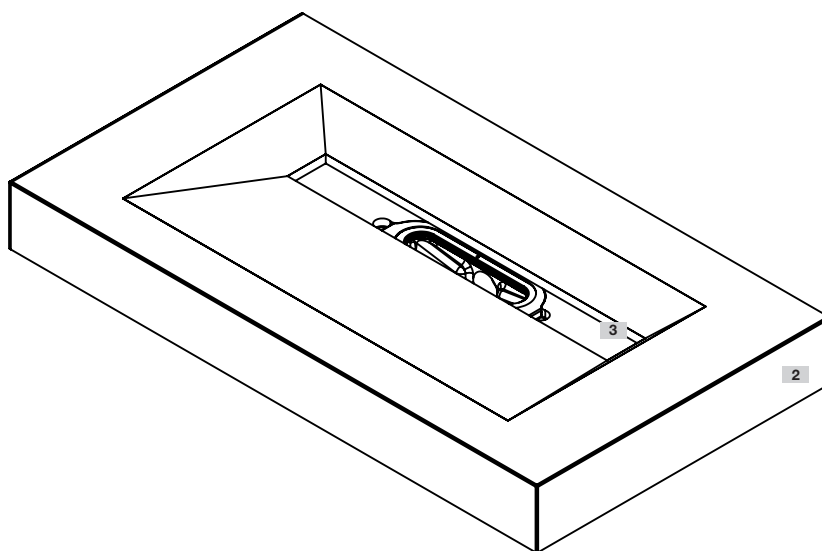
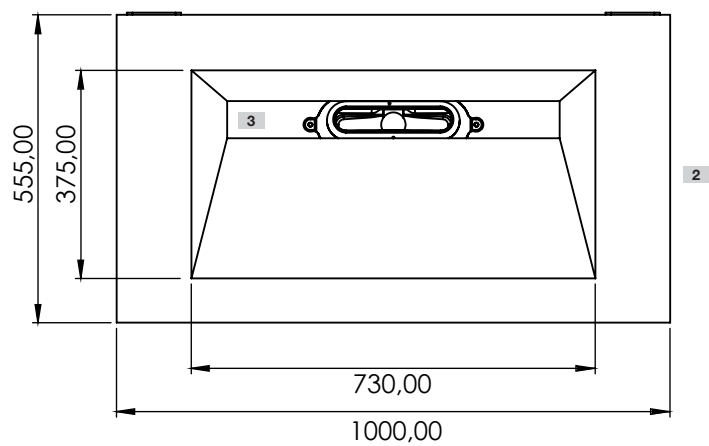
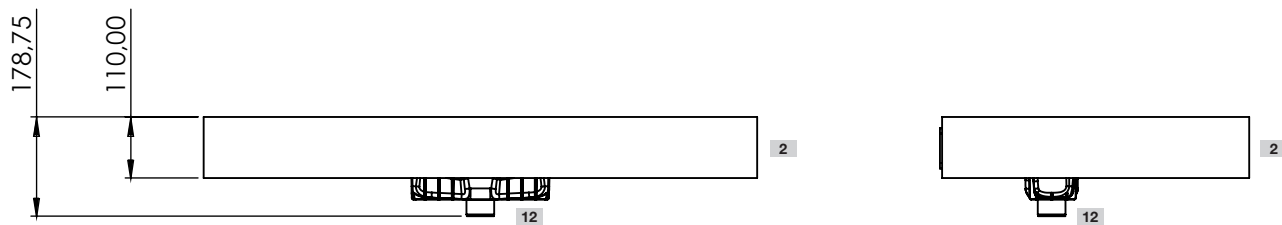
\*2 Accessoire en option pour l'utilisation

\*3 Inclus dans le corps du bassin W-S BASINK



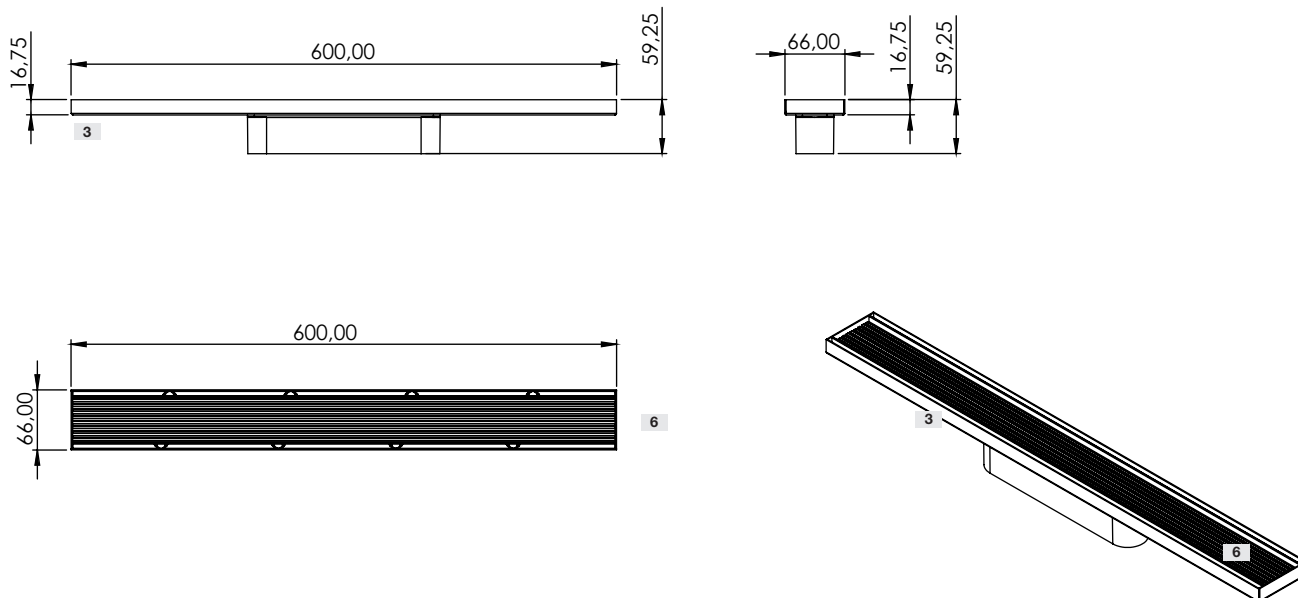
PLANS TECHNIQUES:

W-S BASINK

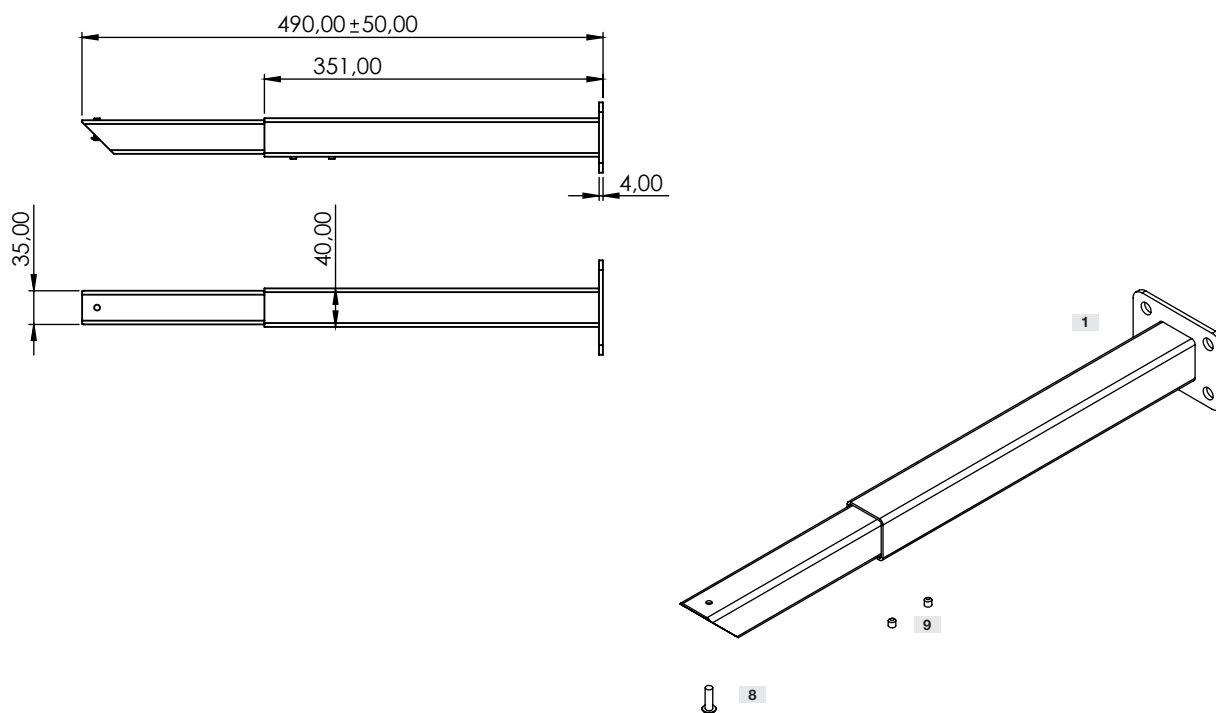


PLANS TECHNIQUES:

GOUTTIÈRE ET GRILLE INTÉGRÉE



SOUTIEN



**SECTION D'INSTALLATION**

**W-S BASINK**

