

## SISTEMA W-S KIT TERRAZA PLUS

**DESCRIPTION:** Siphon avec chaudière, cadre avec rehausse et grille. Avec bride de serrage pour la fixation de la feuille d'étanchéité.

**UTILISATION:** Siphon de sol pour usage intérieur et extérieur.

**RÉGLAMENTATION:** UNE EN 1239-1 / UNE EN 1253-1:2015

**FABRICANT:** ESTIL GURU S.L.U.

### RÉFÉRENCES:

REF.	DESCRIPTION	SORTIE
IE46007	KIT TERRAZA PLUS V75	SORTIE VERTICALE DN/75
IE46008	KIT TERRAZA PLUS H50	SORTIE HORIZONTALE DN/DE 50



### TABLEAU DES ESSAIS :

CARACTÉRISTIQUES	MÉTHODE	EXIGENCES	VALEUR
	STANDARD EN	STANDARD EN	
Débit d'évacuation sortie horizontale 50	1253-1 Art. 5.9	1253-1 Art. 4.8.1	> 0,8 l/s
Débit d'évacuation sortie verticale 75	1253-1 Art. 5.9	1253-1 Art. 4.8.1	>1 l/s
Matériaux	-	1253-1 Art. 4.3 y 1293-1	Passe
Ouvertures de la grille (dimensions)	1253-1 Art. 5.1	1253-1 Art. 4.1.3	Passe
Résistance à la charge	1253-1 Art. 5.6	1253-1 Art. 4.7.1	Clase K13

### COMPOSANTS :

COMPOSANTS DU SYSTÈME	COMPOSITION	DIMENSIONS	UNITÉ
Grille	ACIER INOX.	150 x 150	mm
Cazoleta	PP	220 x 220	mm
Diamètres nominaux des sorties horizontales		DN/DE 50	mm
Diamètres nominaux des sorties verticales		DN/DE 75	mm
Extension de la hauteur		150 x 150 x 75	mm
Anneau et vis du pied-de-biche	ACIER INOX.	200 x 200	mm

### INFORMATIONS COMPLÉMENTAIRES :

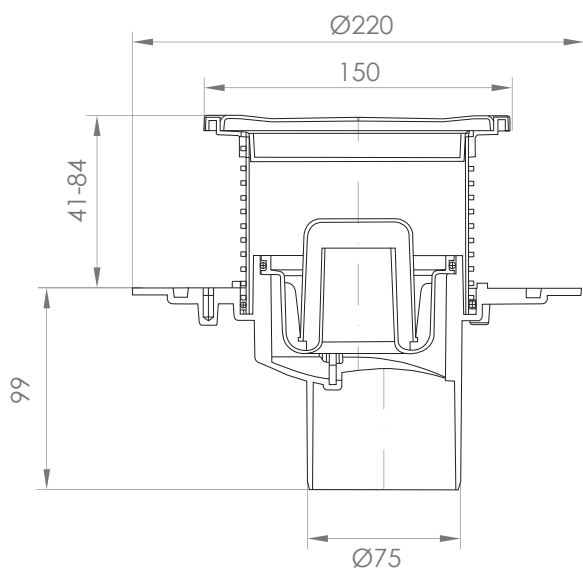
- » Peut être installé dans une sortie horizontale ou verticale, selon le modèle.
- » Comprend un joint hydraulique anti-odeur et un clapet sec interchangeables.
- » Les raccordements doivent être effectués au moyen de joints à lèvres ou de joints coulissants, et non par collage.
- » Possibilité de réglage de la hauteur de la grille.

## LE CONTENU :

- » Grille en acier inoxydable AISI 304
- » Filtre épilatoire
- » Extension avec cadre INOX
- » Joints toriques
- » Siphon hydraulique et siphon sec (tous deux inclus)
- » Pied presseur
- » Couvercle d'installation
- » Corps du puisard (choix d'une sortie verticale ou horizontale)
- » Manchon de raccordement 50 (uniquement pour la sortie horizontale)

## PLANS TECHNIQUES :

### SORTIE VERTICALE



### SORTIE HORIZONTALE

