

SISTEMA EVOLUX VINYL

DESCRIÇÃO: Calha de drenagem e sifão sifônico. Com design especial para pisos vinílicos.

USO: Drenagem em áreas de chuveiro e banhos adaptados com pavimento de piso vinílico.

NORMATIVA: UNE EN 1253-1 :2015, UNE EN 1253-6 :2023 y EN 1253-7:2023

FABRICANTE: ESTIL GURU S.L.U.

REFERÊNCIAS

REFS.	DESCRIÇÃO	MEDIDA	H SIFÃO	H INSTALAÇÃO
IE70008	EVOLUX VINYL	15 x 15 cm	50 mm	100 mm
IE70001	EVOLUX VINYL	70 cm	50 mm	100 mm
IE70002	EVOLUX VINYL	80 cm	50 mm	100 mm
IE70003	EVOLUX VINYL	90 cm	50 mm	100 mm
IE70004	EVOLUX VINYL	100 cm	50 mm	100 mm

REFS.	DESCRIÇÃO	MEDIDA	H SIFÃO	H INSTALAÇÃO
IE70008R	EVOLUX VINYL	15 x 15 cm	28 mm	80 mm
IE70001R	EVOLUX VINYL	70 cm	28 mm	80 mm
IE70002R	EVOLUX VINYL	80 cm	28 mm	80 mm
IE70003R	EVOLUX VINYL	90 cm	28 mm	80 mm
IE70004R	EVOLUX VINYL	100 cm	28 mm	80 mm

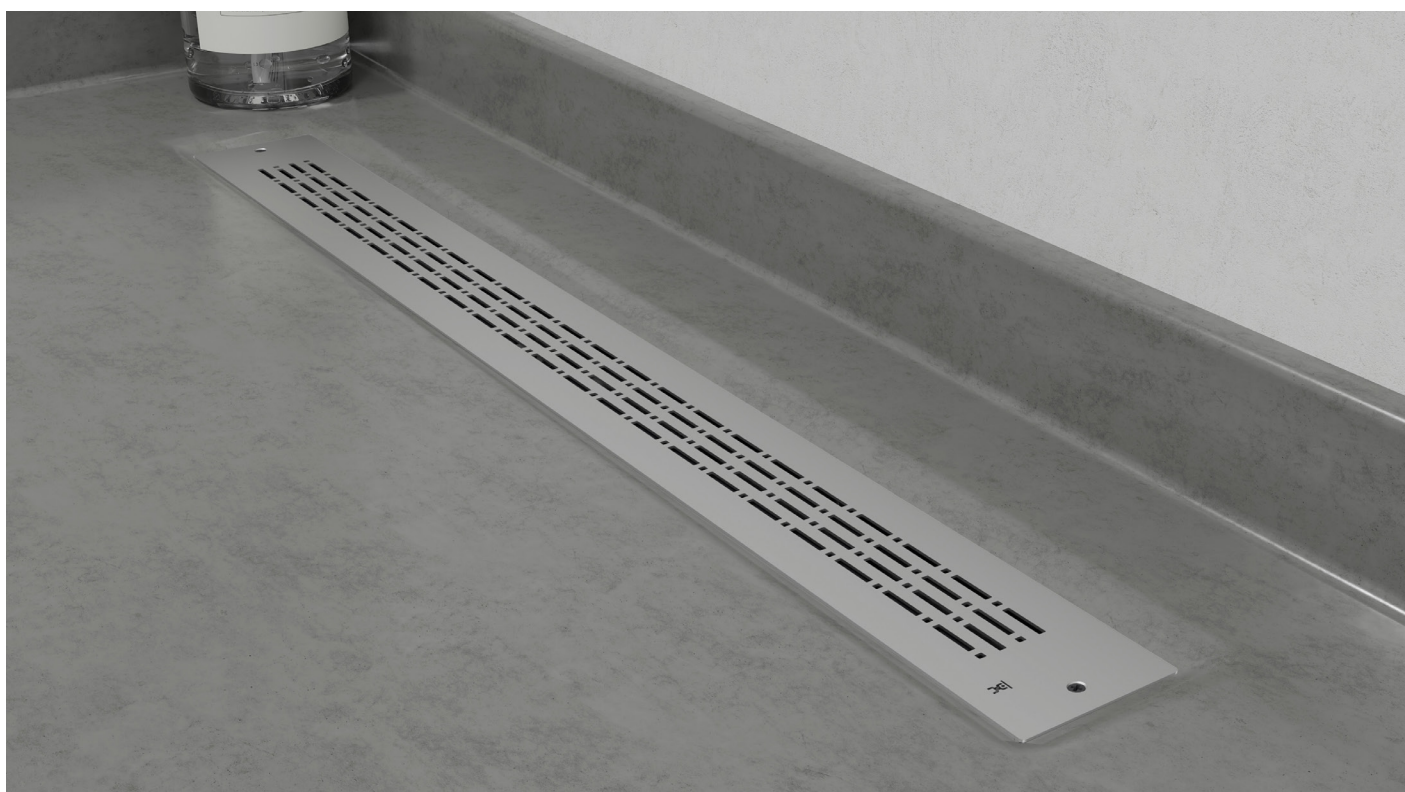
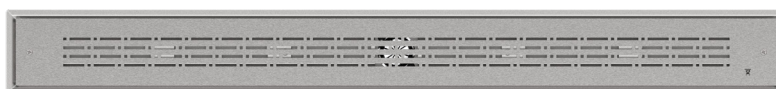


TABELA DE ENSAIOS:

CARACTERÍSTICAS	MÉTODO	EXIGÊNCIA	VALOR
	UNE EN 1253-1	UNE EN 1253-1	
Vazamento de evacuação *1	Artigo 5.9.1	Artigo 4.8 *1	> 0,5 l/s *1
Resistência do retenção de água à pressão	Artigo 5.3.2	Artigo 4.1.6	> 400 Pa
Capacidade de autolimpeza	Artigo 5.4.2	Artigo 4.2.2	Passa
Prevenção de entupimentos	Artigo 5.4.3	Artigo 4.2.3	Passa
Comportamento térmico	Artigo 5.5	Artigo 4.5	Classe A
Estanquidade à água	Artigo 5.8.2	Artigo 4.6.2	Passa
Estanquidade à água das extensões	Artigo 5.8.2	Artigo 4.6.3	Passa
Estanquidade aos odores	Artigo 5.8.1	Artigo 4.6.1	Passa
Estanquidade do ralo usado com lâmina de impermeabilização	Artigo 5.8.3	Artigo 4.7.3.4	Passa
Resistência mecânica da conexão flange / lâmina impermeável montada na fábrica	Artigo 5.7..3	Artigo 4.7.3.4	> 100 N
Resistência à carga	Artigo 5.6	Artigo 4.7.1	Classe K3
Aberturas nas grelhas (dimensões):	Artigo 5.1	Art. 4.1.3	< 8 mm
Aparência	-	Art. 4.1.2	Passa
Materiais	-	Art. 4.4	Passa

INFORMAÇÕES ADICIONAIS:

- » Permite a anulação do sifão em caso de existir um reservatório sifônico externo na rede de evacuação.
- » Altura mínima da instalação RUBER H50: 100 mm mais a espessura do piso vinílico.
- » Altura mínima da instalação RUBER H28: 80 mm mais a espessura do piso vinílico.
- » Conexões por pressão entre os diferentes elementos do sistema de drenagem.
- » Saída do RUBER H50: conexão por pressão.
- » Saída do RUBER H28: conexão por colagem.
- » Desacoplamento por juntas elásticas que permitem um leve movimento entre as partes.
- » Saída horizontal orientável 360°.
- » Inclui tampa protetora na boca do ralo durante a instalação.

Advertência: Para evitar o risco de obstrução por sifão duplo, antes de iniciar a instalação, é muito importante verificar se é necessário um ralo sifônico ou se será instalado com um reservatório sifônico externo.

O corpo do sistema foi projetado como um ralo sifônico, mas o retentor de água pode ser desativado. Se necessário, siga as instruções do procedimento de instalação.

Não é possível desativar o sifão após a instalação, nem substituí-lo. Recomenda-se manter o ralo sifônico e conectar diretamente aos tubos de drenagem sem passar pelo reservatório sifônico externo.

NOTAS E OBSERVAÇÕES:

O vazamento nominal a 3 bar de pressão da maioria dos chuveiros está entre 9 e 20 litros por minuto (entre 0,15 e 0,35 l/s). Para os sifões de banho, o vazamento mínimo de drenagem exigido pela norma é de 0,40 l/s (24 litros por minuto) para um único chuveiro. Este valor mínimo não se aplica no caso de chuveiros com múltiplos jatos ou em instalações de duchas múltiplas com um único sifão.

A altura mínima de instalação mencionada é a mínima possível devido às dimensões do sifão. Em cada instalação, a altura mínima real será aquela que permita dar ao tubo de drenagem a inclinação adequada em direção à rede de evacuação, mais a espessura do piso e o adesivo de colocação.

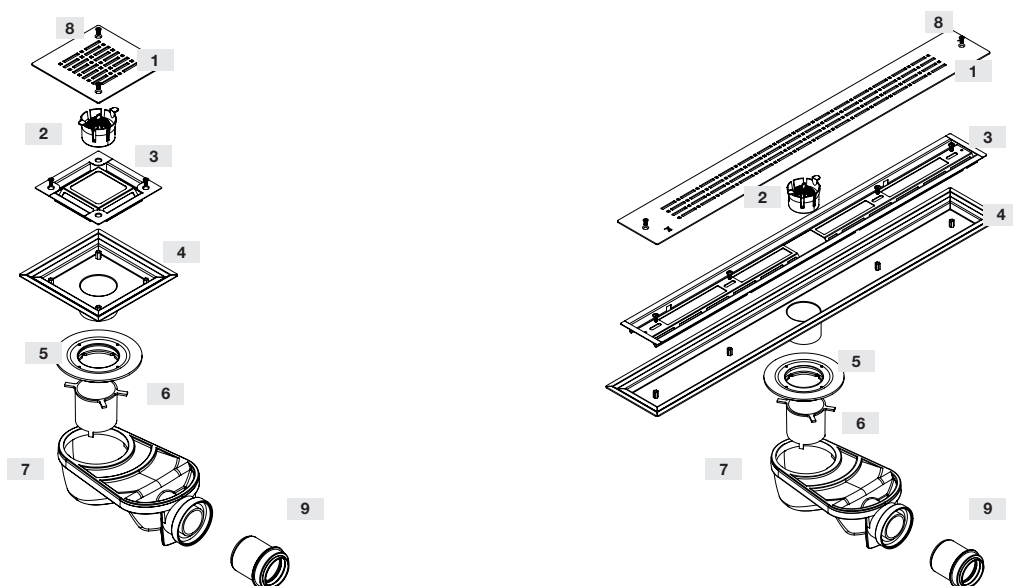
O tubo de drenagem deve ter uma inclinação mínima de 1,5 % em direção à rede de evacuação (a diferença de nível deve ser de 1 a 2 cm por metro linear). O comprimento desse tramo não deve ser superior a 1 m.

PARA COMPLETAR A PROTEÇÃO IMPERMEÁVEL: Para realizar um chuveiro sem humidade por infiltração e condensação, não é suficiente instalar proteção no piso. As paredes também devem ser protegidas até 2 m de altura. Utilize a lâmina WATER-STOP e seus complementos. Se isso não for possível, recomendamos proteger pelo menos a parede na área das entradas de água e até o chão.

Os dados adicionais fornecidos são de carácter informativo e podem ser modificados sem aviso prévio. É fortemente recomendado realizar os testes necessários para verificar a adequação do produto ao uso ao qual se destina, quando este diferir do exposto.

COMPONENTES:

COMPONENTES DO SISTEMA	COMPOSIÇÃO	DIMENSÕES	UNIDADE
Calhas com grelhas (comprimento x largura x altura):	Aço inoxidável AISI 304	70/80/90/100 x 10,6 x 5,7 15 x 15 x 5,7	cm
Moldura (comprimento x largura):		67/77/87/97 x 7,5 x 1,5 11,8 x 11,8 x 1,4	cm
Flange de acoplamento / conector:	ABS	DN/DI 50	mm
Corpo do sifão (Ruber H50):		Altura 78	mm
Corpo do sifão (Ruber H28):		Altura 58	mm
Reductor (somente incluído com Ruber H50):	PP	DN 50/40	mm
Diâmetros nominais (Ruber H50)	-	Conexão de saída horizontal DN/DI 50	mm
Diâmetros nominais (Ruber H28)		Conexão de saída horizontal DN/DI 40	mm
Altura do retentor de água (selagem hidráulica) (Ruber H50)	-	50	mm
Altura do retentor de água (selagem hidráulica) (Ruber H28)		28	mm
Juntas elásticas deslizantes / tóricas:	SBR / NBR	-	mm



PIEÇA	DENOMINAÇÃO	MATERIAL
1	GRELHA PONTUAL VINYL	AÇO INOX
2	COLETOR DE CABELOS	ABS
3	MOLDURA	AÇO INOX
4	CALHA PONTUAL VINYL	AÇO INOX
5	ADAPTADOR	ABS
6	COROA RUBER	ABS
7	CORPO DO SIFÃO RUBER	ABS
8	PARAFUSOS	AÇO INOX
9	REDUCTOR Ø50*	PP

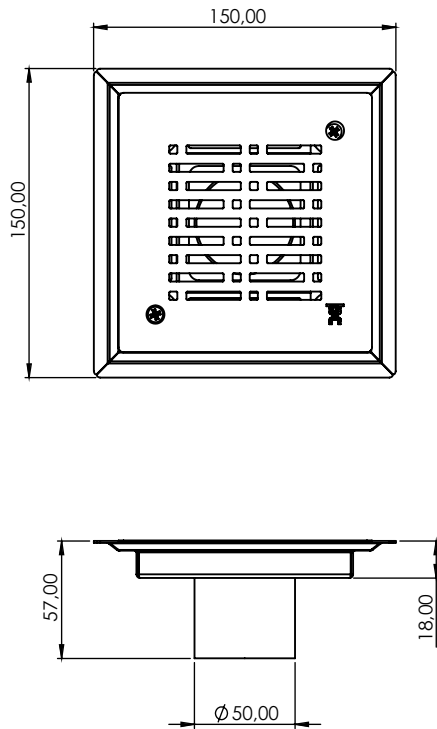
* Redutor incluído apenas com a Ruber H50

PIEÇA	DENOMINAÇÃO	MATERIAL
1	GRELHA PONTUAL VINYL	AÇO INOX
2	COLETOR DE CABELOS	ABS
3	MOLDURA	AÇO INOX
4	CALHA PONTUAL VINYL	AÇO INOX
5	ADAPTADOR	ABS
6	COROA RUBER	ABS
7	CORPO DO SIFÃO RUBER	ABS
8	PARAFUSOS	AÇO INOX
9	REDUCTOR Ø50*	PP

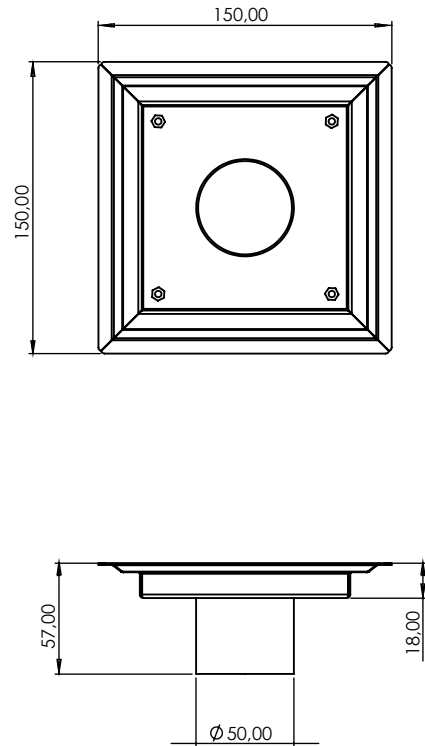
* Redutor incluído apenas com a Ruber H50

PLANOS TÉCNICOS (PONTUAIS):

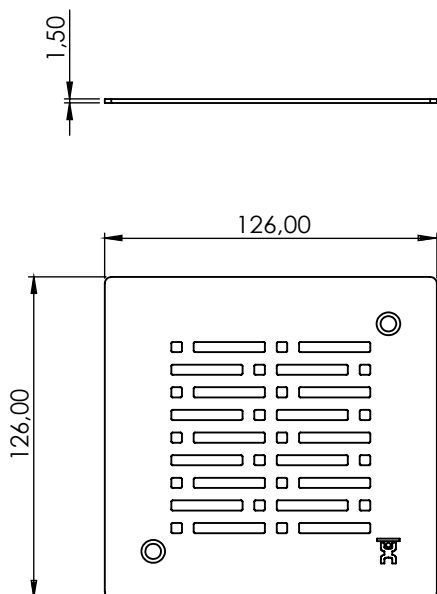
VINYL (CONJUNTO GRELHA + CALHA)



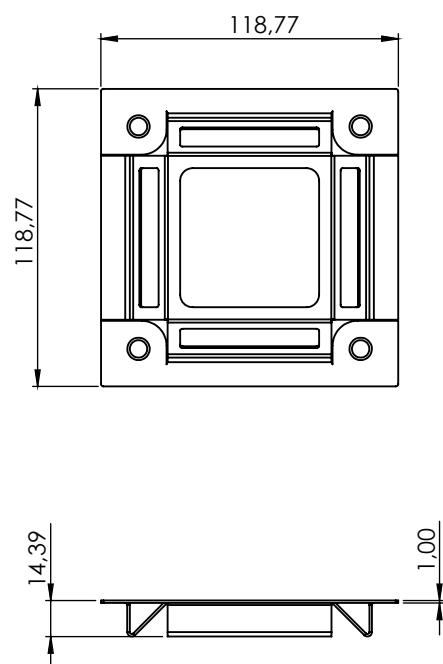
VINYL (CALHA)



VINYL (GRELHA)

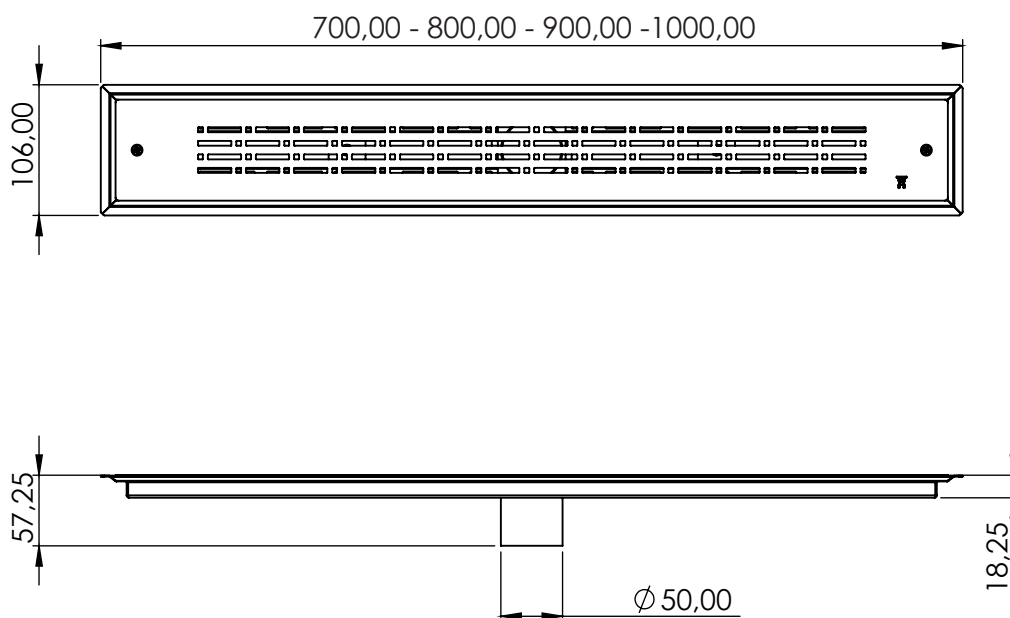


VINYL (MOLDURA)

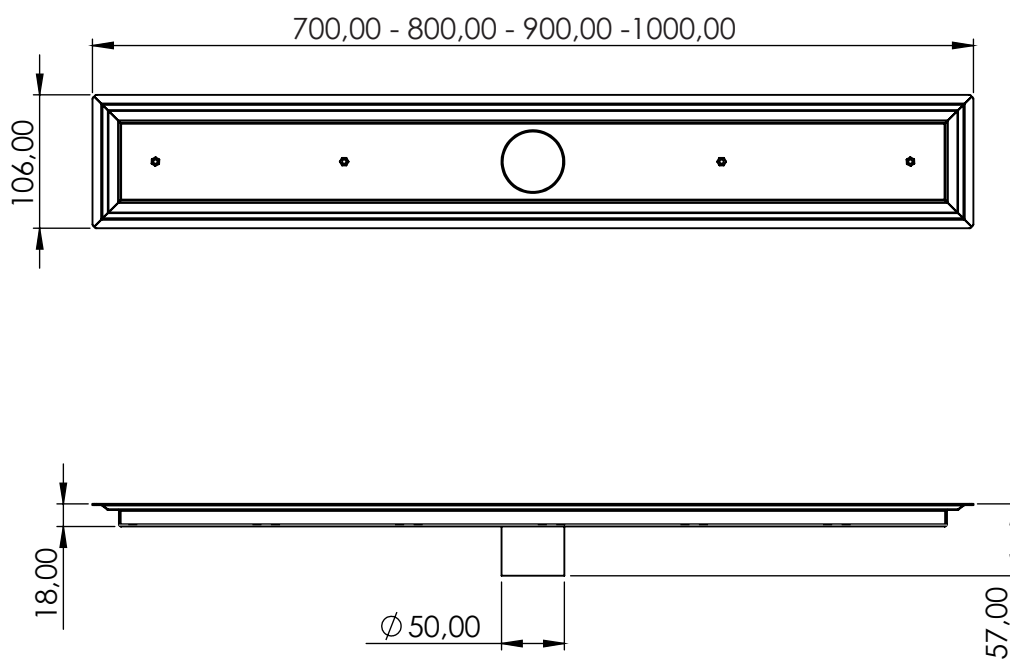


PLANOS TÉCNICOS (LINEARES)

VINYL LINEAR (CONJUNTO GRELHA + CALHA)

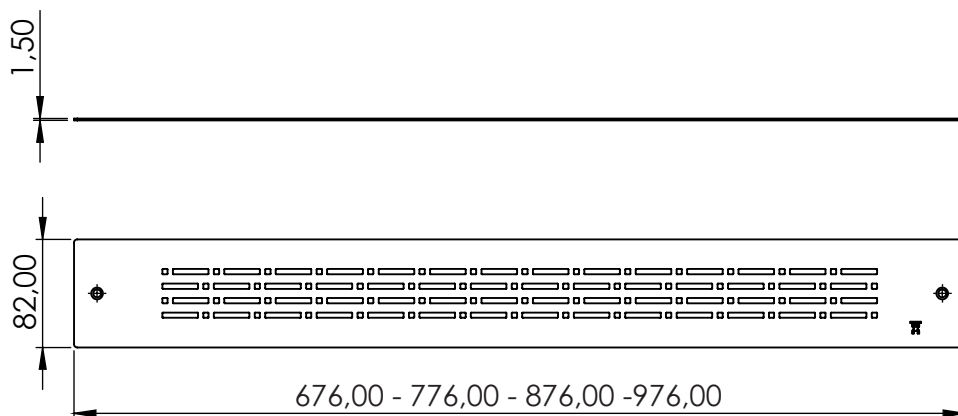


VINYL LINEAR (CALHA)

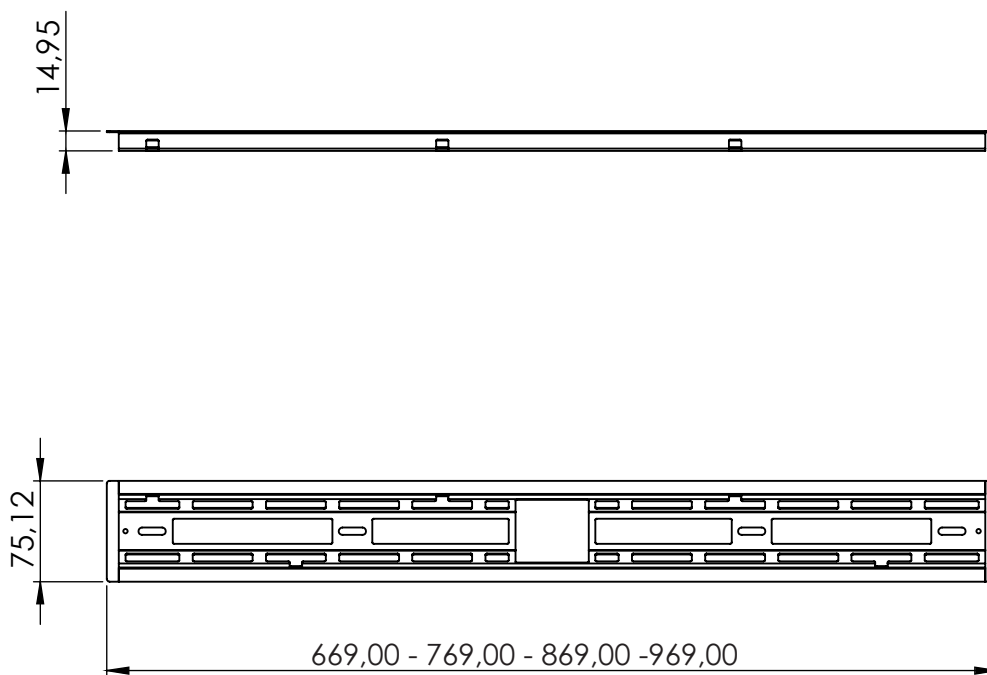


PLANOS TÉCNICOS (LINEARES)

VINYL LINEAL (GRELHA)

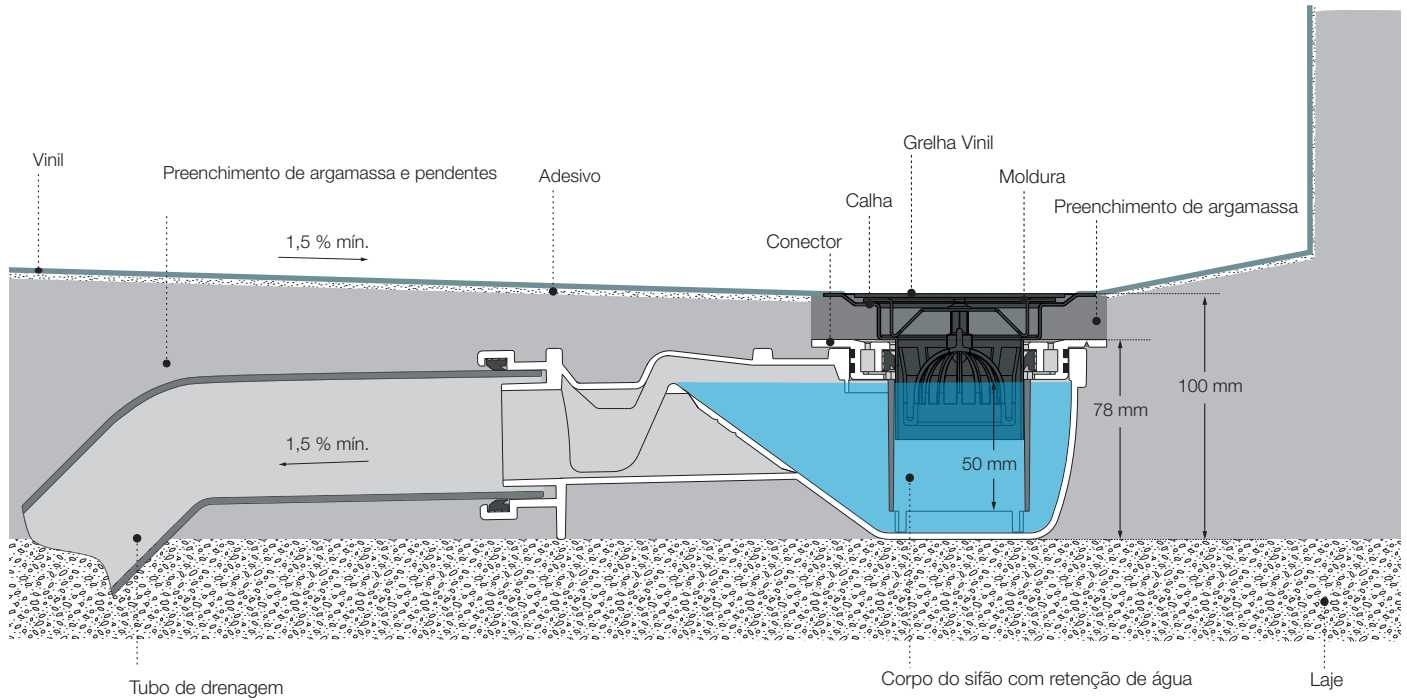


VINYL (MOLDURA)



SECÇÃO DE INSTALAÇÃO

RUBER H50



RUBER H28

