

SYSTÈME EVOLUX VINYL

DESCRIPTION: Caniveau de drainage et siphon. Avec un design spécial pour les sols vinyles.

UTILISATION: Drainage dans les zones de douche et les salles de bains adaptées avec revêtement de sol en vinyle.

RÉGLAMENTATION: UNE EN 1253-1 :2015, UNE EN 1253-6 :2023 y EN 1253-7:2023

FABRICANT: ESTIL GURU S.L.U.

RÉFÉRENCES:

REFS.	DESCRIPTION	DIMENSION	H SIPHON	H INSTALLATION	REFS.	DESCRIPTION	DIMENSION	H SIPHON	H INSTALLATION
IE70008	EVOLUX VINYL	15 x 15 cm	50 mm	100 mm	IE70008R	EVOLUX VINYL	15 x 15 cm	28 mm	80 mm
IE70001	EVOLUX VINYL	70 cm	50 mm	100 mm	IE70001R	EVOLUX VINYL	70 cm	28 mm	80 mm
IE70002	EVOLUX VINYL	80 cm	50 mm	100 mm	IE70002R	EVOLUX VINYL	80 cm	28 mm	80 mm
IE70003	EVOLUX VINYL	90 cm	50 mm	100 mm	IE70003R	EVOLUX VINYL	90 cm	28 mm	80 mm
IE70004	EVOLUX VINYL	100 cm	50 mm	100 mm	IE70004R	EVOLUX VINYL	100 cm	28 mm	80 mm

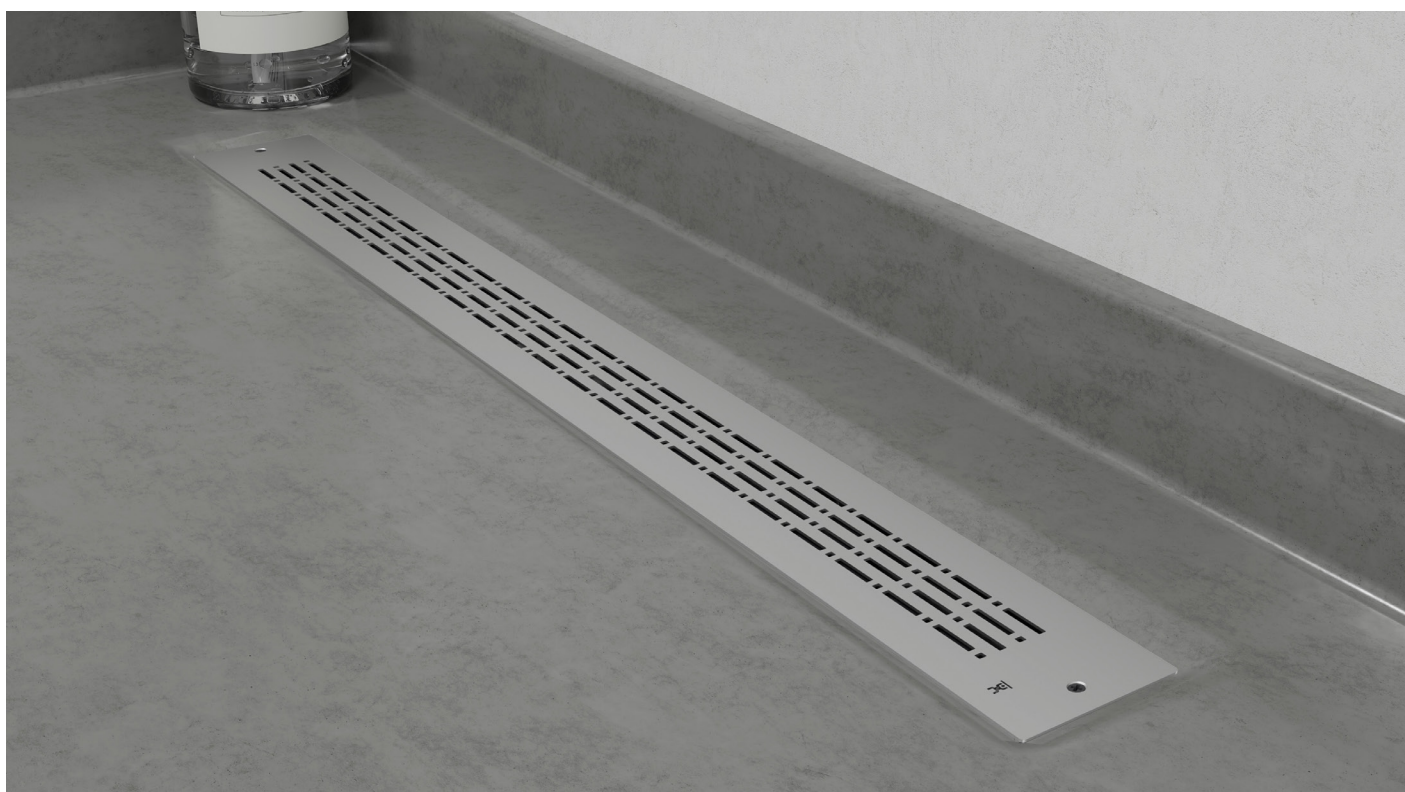
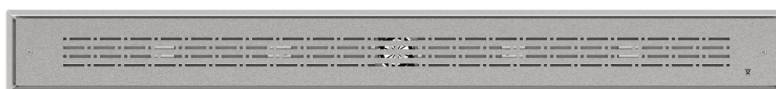


TABLEAU D'ESSAIS:

CARACTÉRISTIQUES	MÉTHODE	EXIGENCE	VALEUR
	UNE EN 1253-1	UNE EN 1253-1	
Débit d'évacuation ¹	Article 5.9.1	Article 4.8 *1	>0,5 l/s ¹
Résistance du retenu d'eau à la pression	Article 5.3.2	Article 4.1.6	>400 Pa
Capacité d'auto-nettoyage	Article 5.4.2	Article 4.2.2	Passe
Prévention des obstructions	Article 5.4.3	Article 4.2.3	Passe
Comportement thermique	Article 5.5	Article 4.5	Classe A
Imperméabilité à l'eau	Article 5.8.2	Article 4.6.2	Passe
Imperméabilité à l'eau des extensions	Article 5.8.2	Article 4.6.3	Passe
Imperméabilité aux odeurs	Article 5.8.1	Article 4.6.1	Passe
Imperméabilité du siphon utilisé avec membrane d'étanchéité	Article 5.8.3	Article 4.7.3.4	Passe
Résistance mécanique de la connexion bride / membrane étanche montée en usine	Article 5.7..3	Article 4.7.3.4	>100N
Résistance à la charge	Article 5.6	Article 4.7.1	Classe K3
Ouvertures dans les grilles (dimensions):	Article 5.1	Art. 4.1.3	<8mm
Aspect	-	Art. 4.1.2	Passe
Matériaux	-	Art. 4.4	Passe

INFORMATIONS SUPPLÉMENTAIRES:

- » Permet l'annulation du siphon en cas de présence d'un siphon externe dans le réseau d'évacuation.
- » Hauteur minimale d'installation RUBER H50 : 100 mm plus l'épaisseur du sol vinyle.
- » Hauteur minimale d'installation RUBER H28 incluant le revêtement + colle : 80 mm plus l'épaisseur du sol vinyle.
- » Connexions par pression entre les différents éléments du système de drainage.
- » Sortie de RUBER H50 : connexion à pression.
- » Sortie de RUBER H28 : connexion à coller.
- » Découplage par joints élastiques permettant un léger mouvement entre les parties.
Sortie horizontale orientable à 360°.
- » Comprend un capuchon de protection pour l'ouverture du siphon pendant l'installation.

Avertissement: Pour éviter le risque d'obstruction par double siphon, avant de commencer l'installation, il est très important de vérifier si un siphon de drainage est nécessaire ou si l'installation se fera avec un siphon externe.

Le corps du système est conçu comme un siphon de drainage, mais le retenu d'eau peut être annulé. Si nécessaire, suivez les instructions de la procédure d'installation.

Il n'est pas possible d'annuler le siphon après l'installation ni de le remplacer. Il est conseillé de maintenir le siphon de drainage et de le connecter directement à la tuyauterie de drainage sans passer par le siphon externe.

NOTES ET OBSERVATIONS:

Le débit nominal à 3 bars de pression de la plupart des pommeaux de douche est compris entre 9 et 20 litres par minute (entre 0,15 et 0,35 l/s).

Pour les siphons de douche, le débit minimum d'évacuation exigé par la réglementation est de 0,40 l/s (24 litres par minute) pour une seule tête de douche. Cette valeur minimale ne s'applique pas dans le cas de douches avec plusieurs jets ou dans les installations de douches multiples avec un seul siphon.

La hauteur minimale d'installation mentionnée est la plus faible possible en raison des dimensions du siphon. Dans chaque installation, la hauteur minimale réelle effective sera celle qui permettra d'assurer la pente appropriée du tuyau de drainage vers le réseau d'évacuation, plus l'épaisseur du revêtement de sol et de son adhésif.

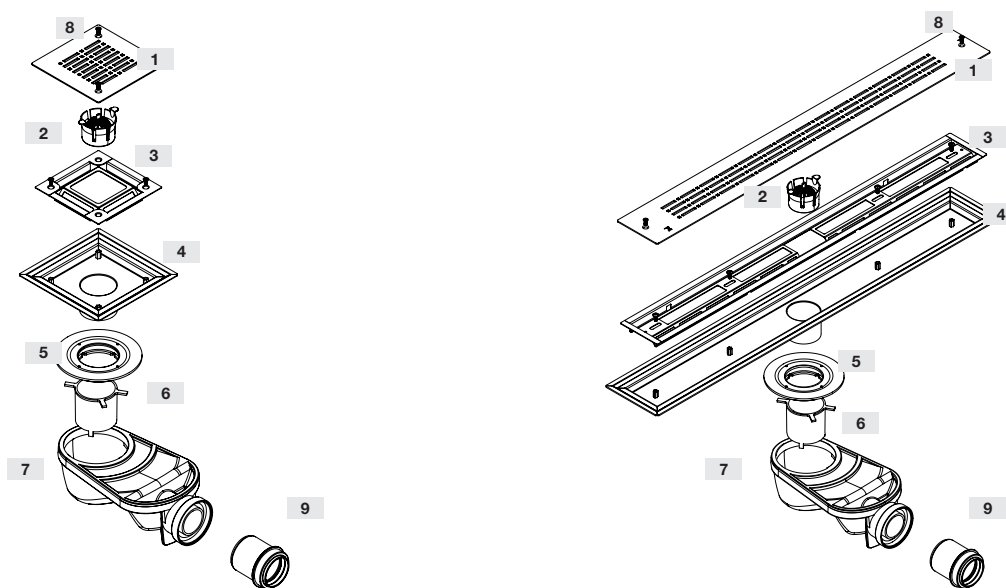
Le tuyau de drainage doit avoir une pente minimale de 1,5 % vers le réseau d'évacuation (la différence de niveau devrait être de 1 à 2 cm par mètre linéaire). La longueur de cette section ne doit pas dépasser 1 mètre.

POUR COMPLÉTER LA PROTECTION IMPERMÉABLE: Pour réaliser une douche sans humidité due aux infiltrations et à la condensation, il ne suffit pas d'installer une protection au sol. Il est également nécessaire de protéger les murs jusqu'à 2 mètres de hauteur. Utilisez la membrane WATER-STOP et ses accessoires. Si cela n'est pas possible, nous recommandons de protéger au moins le mur autour des prises d'eau et jusqu'au sol.

Les données supplémentaires indiquées sont à titre informatif et peuvent être modifiées sans préavis. Il est fortement recommandé de réaliser les essais jugés nécessaires pour vérifier l'adéquation du produit à l'usage auquel il est destiné lorsqu'il diffère de ce qui est exposé.

COMPOSANTS:

COMPOSANT DU SYSTÈME	COMPOSITION	DIMENSIONS	UNITÉ
Caniveaux avec grilles (longueur x largeur x hauteur)	Acier inoxydable AISI 304	70/80/90/100 x 10,6 x 5,7 15 x 15 x 5,7	cm
Cadre (longueur x largeur)		67/77/87/97 x 7,5 x 1,5 11,8 x 11,8 x 1,4	cm
Bride d'accouplement / connecteur	ABS	DN/DI 50	mm
Corps du siphon (Ruber H50)		Altura 78	mm
Corps du siphon (Ruber H28)		Altura 58	mm
Réducteur <i>(inclus uniquement avec Ruber H50):</i>	PP	DN 50/40	mm
Diamètres nominaux (Ruber H50)	-	Sortie horizontale connexion DN/DI 50	mm
Diamètres nominaux (Ruber H28)		Sortie horizontale connexion DN/DI 40	mm
Hauteur du retenu d'eau (joint hydraulique) (Ruber H50)	-	50	mm
Hauteur du retenu d'eau (joint hydraulique) (Ruber H28)		28	mm
Joints élastiques coulissants / joints toriques :	SBR / NBR	-	mm



PIÈCE	DÉNOMINATION	MATERIAL
1	GRILLE PONCTUELLE VINYL	ACIER INOX
2	RÉCUPÉRATEUR DE CHEVEUX	ABS
3	CADRE	ACIER INOX
4	CANIVEAU PONCTUEL VINYL	ACIER INOX
5	ADAPTATEUR	ABS
6	COURONNE RUBER	ABS
7	CORPS DU SIPHON RUBER	ABS
8	VIS	ACIER INOX
9	RÉDUCTEUR Ø50*	PP

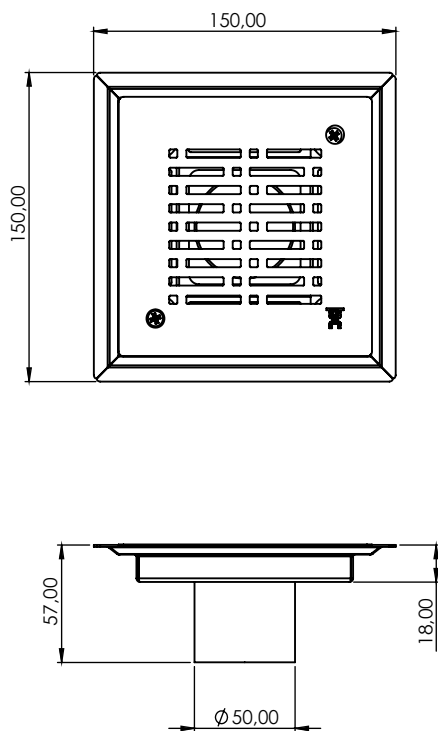
* Réducteur uniquement inclus avec Ruber H50

PIEZA	DÉNOMINATIONN	MATERIAL
1	GRILLE PONCTUELLE VINYL	ACIER INOX
2	RÉCUPÉRATEUR DE CHEVEUX	ABS
3	CADRE	ACIER INOX
4	CANIVEAU PONCTUEL VINYL	ACIER INOX
5	ADAPTATEUR	ABS
6	COURONNE RUBER	ABS
7	CORPS DU SIPHON RUBER	ABS
8	VIS	ACIER INOX
9	RÉDUCTEUR Ø50*	PP

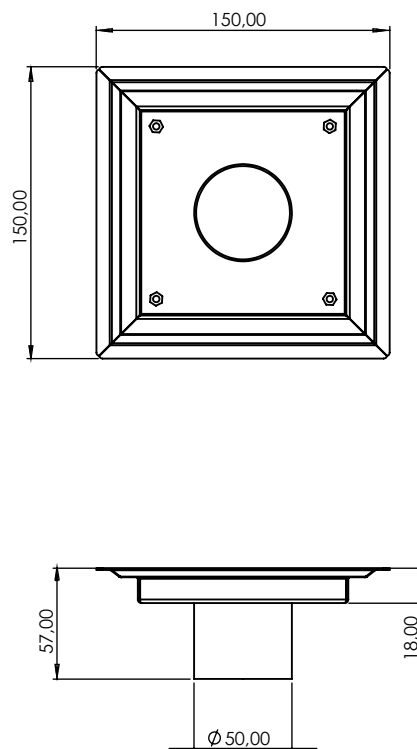
* Réducteur uniquement inclus avec Ruber H50

PLANIMETRIE TECHNIQUES (PONCTUELLES)

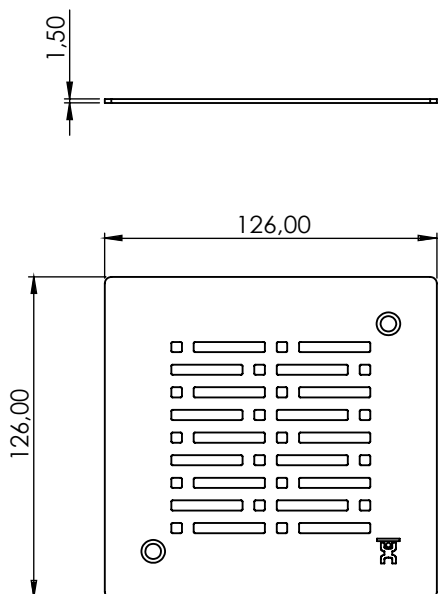
VINYL (ENSEMBLE GRILLE + CANIVEAU)



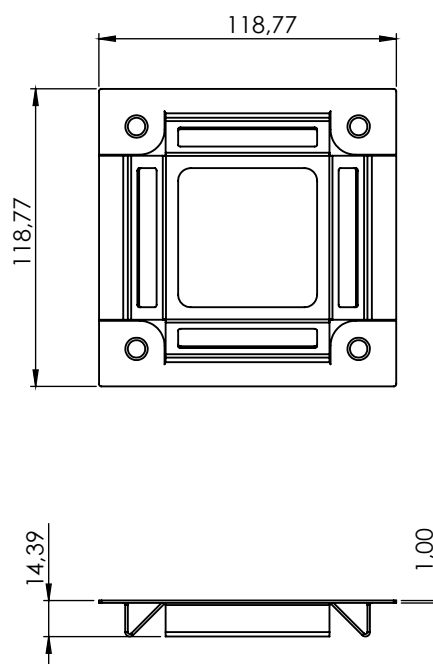
VINYL (CANIVEAU)



VINYL (GRILLE)

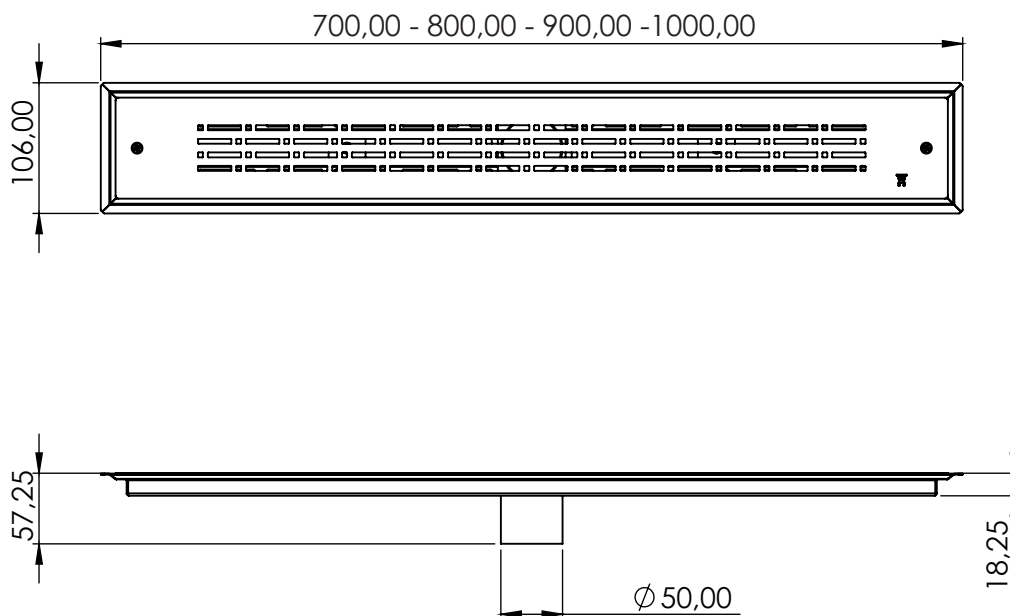


VINYL (CADRE)

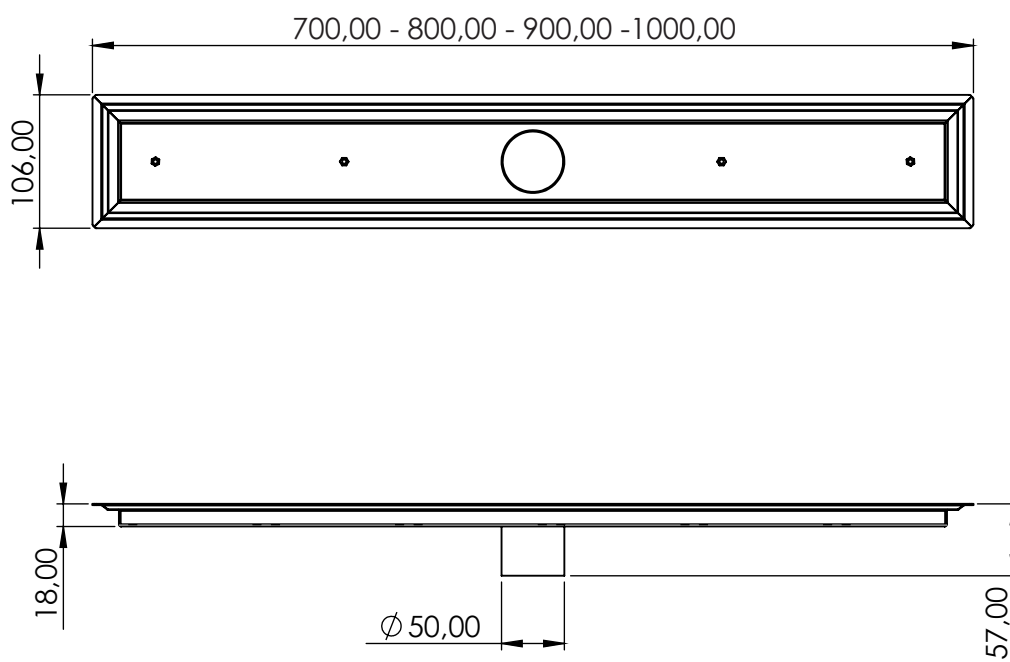


PLANIMETRIE TECHNIQUES (LINÉAIRES)

VINYL LINEAIRE (ENSEMBLE GRILLE + CANIVEAU)

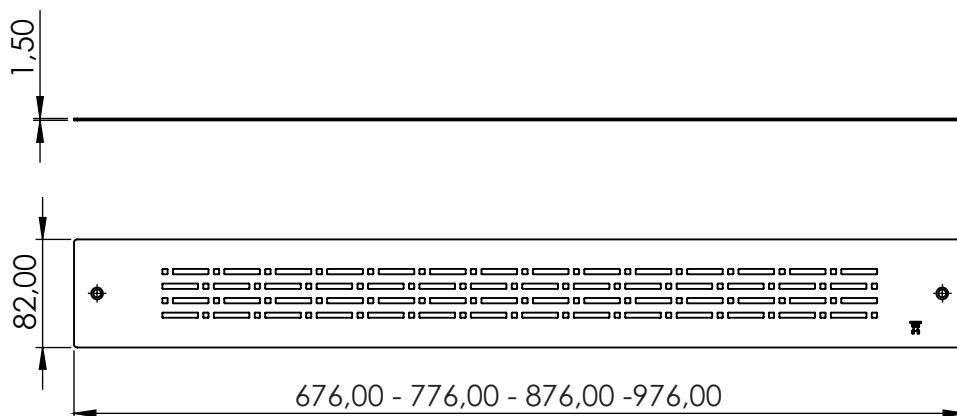


VINYL LINEAIRE (CANIVEAU)

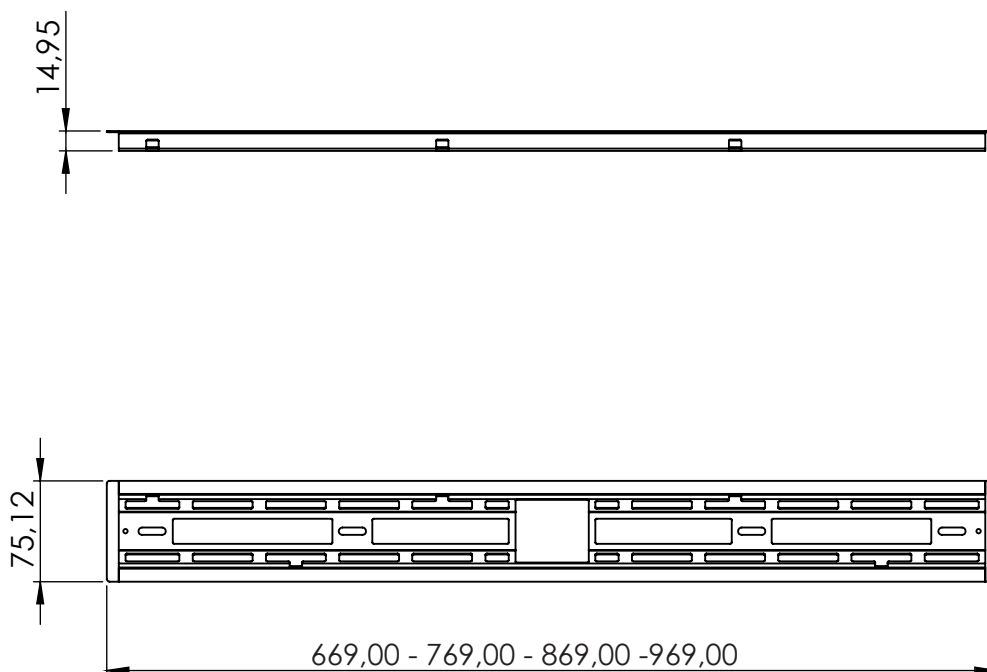


PLANIMETRIE TECHNIQUES (LINÉAIRES)

VINYL LINEAIRE (GRILLE)

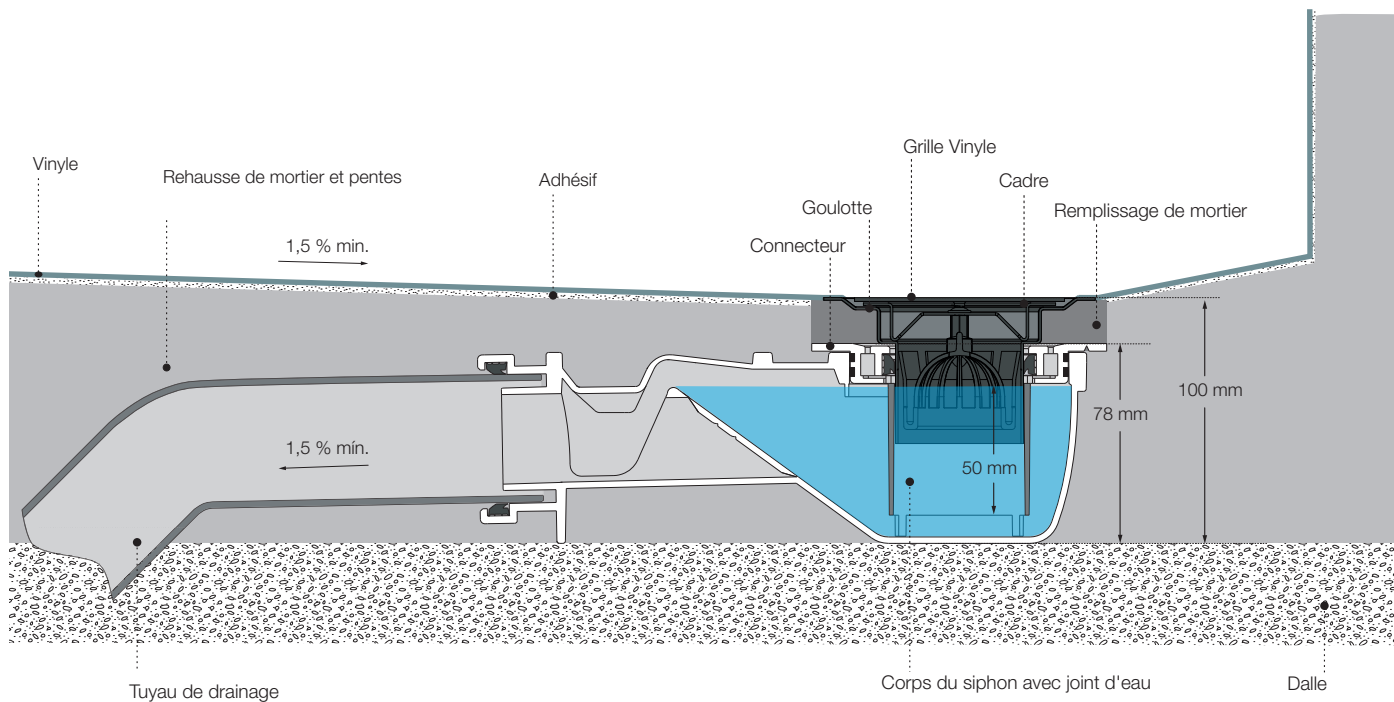


VINYL (CADRE)



SECTION D'INSTALLATION

RUBER H50



RUBER H28

