

SISTEMA REVOLUX (RUBER)

DESCRIPCIÓN: REVOLUX es un sistema de ducha con rejilla recortable para adaptarse a cualquier tamaño, con impermeabilización integrada y montada en fábrica, formada por una pieza de lámina impermeable WATER-STOP.

USO: Realización de platos de ducha de obra, de uso doméstico y/o en colectividades.

NORMATIVA: EN 1253-1:2015 y EN 1253-6:2023

FABRICANTE: ESTIL GURU S.L.U.

REFERENCIAS:

RUBER H50

REFS.	DESCRIPCIÓN	MEDIDA	LÁMINA	H SIFÓN
IE23004	REVOLUX CURVE CHROME	100 cm	2 x 2 m	50 mm
IE63004	REVOLUX CURVE GOLD	100 cm	2 x 2 m	50 mm
IE83004	REVOLUX CURVE ROSE	100 cm	2 x 2 m	50 mm
IE53004	REVOLUX CURVE BLACK	100 cm	2 x 2 m	50 mm
IE93004	REVOLUX CURVE NICKEL	100 cm	2 x 2 m	50 mm
IE24004	REVOLUX CAVITY CHROME	100 cm	2 x 2 m	50 mm
IE64004	REVOLUX CAVITY GOLD	100 cm	2 x 2 m	50 mm
IE84004	REVOLUX CAVITY ROSE	100 cm	2 x 2 m	50 mm
IE54004	REVOLUX CAVITY BLACK	100 cm	2 x 2 m	50 mm
IE94004	REVOLUX CAVITY NICKEL	100 cm	2 x 2 m	50 mm
IE23200	REVOLUX CURVE CHROME	200 cm	2,5 x 2 m	50 mm
IE63200	REVOLUX CURVE GOLD	200 cm	2,5 x 2 m	50 mm
IE83200	REVOLUX CURVE ROSE	200 cm	2,5 x 2 m	50 mm
IE53200	REVOLUX CURVE BLACK	200 cm	2,5 x 2 m	50 mm
IE93200	REVOLUX CURVE NICKEL	200 cm	2,5 x 2 m	50 mm
IE24200	REVOLUX CAVITY CHROME	200 cm	2,5 x 2 m	50 mm
IE64200	REVOLUX CAVITY GOLD	200 cm	2,5 x 2 m	50 mm
IE84200	REVOLUX CAVITY ROSE	200 cm	2,5 x 2 m	50 mm
IE54200	REVOLUX CAVITY BLACK	200 cm	2,5 x 2 m	50 mm
IE94200	REVOLUX CAVITY NICKEL	200 cm	2,5 x 2 m	50 mm

RUBER H28

REFS.	DESCRIPCIÓN	MEDIDA	LÁMINA	H SIFÓN
IE23004R	REVOLUX CURVE CHROME	100 cm	2 x 2 m	28 mm
IE63004R	REVOLUX CURVE GOLD	100 cm	2 x 2 m	28 mm
IE83004R	REVOLUX CURVE ROSE	100 cm	2 x 2 m	28 mm
IE53004R	REVOLUX CURVE BLACK	100 cm	2 x 2 m	28 mm
IE93004R	REVOLUX CURVE NICKEL	100 cm	2 x 2 m	28 mm
IE24004R	REVOLUX CAVITY CHROME	100 cm	2 x 2 m	28 mm
IE64004R	REVOLUX CAVITY GOLD	100 cm	2 x 2 m	28 mm
IE84004R	REVOLUX CAVITY ROSE	100 cm	2 x 2 m	28 mm
IE54004R	REVOLUX CAVITY BLACK	100 cm	2 x 2 m	28 mm
IE94004R	REVOLUX CAVITY NICKEL	100 cm	2 x 2 m	28 mm
IE23200R	REVOLUX CURVE CHROME	200 cm	2,5 x 2 m	28 mm
IE63200R	REVOLUX CURVE GOLD	200 cm	2,5 x 2 m	28 mm
IE83200R	REVOLUX CURVE ROSE	200 cm	2,5 x 2 m	28 mm
IE53200R	REVOLUX CURVE BLACK	200 cm	2,5 x 2 m	28 mm
IE93200R	REVOLUX CURVE NICKEL	200 cm	2,5 x 2 m	28 mm
IE24200R	REVOLUX CAVITY CHROME	200 cm	2,5 x 2 m	28 mm
IE64200R	REVOLUX CAVITY GOLD	200 cm	2,5 x 2 m	28 mm
IE84200R	REVOLUX CAVITY ROSE	200 cm	2,5 x 2 m	28 mm
IE54200R	REVOLUX CAVITY BLACK	200 cm	2,5 x 2 m	28 mm
IE94200R	REVOLUX CAVITY NICKEL	200 cm	2,5 x 2 m	28 mm

CAVITY



CURVE



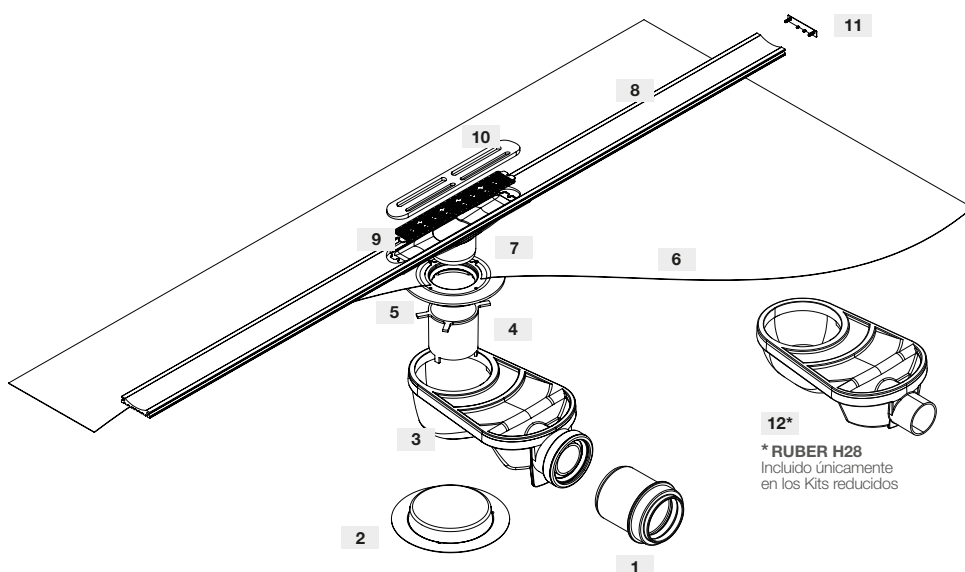
TABLA DE ENSAYOS:

CARACTERÍSTICAS	MÉTODO	EXIGENCIA	VALOR
	EN 1253-1	EN 1253-1	
Caudal de evacuación	Artículo 5.9.1	Artículo 4.8 ¹¹	> 0,4 l/s
Altura del retén de agua RUBER H50 (sello hidráulico)	Artículo 5.3.1	Artículo 4.2.2	50 mm
Altura del retén de agua RUBER H28 (sello hidráulico)	Artículo 5.3.1	Artículo 4.2.2	28 mm
Resistencia del retén de agua a la presión	Artículo 5.3.2	Artículo 4.1.6	> 400 Pa
Capacidad de autolimpieza	Artículo 5.4.2	Artículo 4.2.2	Pasa
Prevención de atascos	Artículo 5.4.3	Artículo 4.2.3	Pasa
Comportamiento térmico	Artículo 5.5	Artículo 4.5	Clase B
Estanquidad al agua	Artículo 5.8.2	Artículo 4.6.2	Pasa

Estanquidad al agua de las extensiones	Artículo 5.8.2	Artículo 4.6.3	Pasa
Estanquidad a los olores	Artículo 5.8.1	Artículo 4.6.1	Pasa
Estanquidad del sumidero usado con lámina de impermeabilización	Artículo 5.8.3	Artículo 4.7.3.4	Pasa
Resistencia mecánica de la conexión brida / lámina impermeable montada en fabrica	Artículo 5.7.3	Artículo 4.7.3.4	> 100 N
Resistencia a la carga	Artículo 5.6	Artículo 4.7.1	Clase K3
Aberturas en las rejillas (dimensiones)	Artículo 5.1	Art. 4.1.3	< 8 mm
Aspecto	-	Art. 4.1.2	Pasa
Materiales	-	Art. 4.4	Pasa

COMPONENTES DEL SISTEMA:

COMPONENTE	MATERIAL	DIMENSIONES	UNIDAD
Rejillas Curve / Cavity (largo x ancho x alto):	Aluminio 6063 - Anodizado	1000/2000 x 45 x 8	mm
Embellecedor		198 x 28 x 8	mm
Conexión Sumidero Ruber	ABS	DN/DI 50	mm
Recogepelos	PP	-	mm
Tapa		-	mm
Brida de acoplamiento / conector (2 piezas)	ABS	DN/DI 50	mm
Cuerpo del sifón RUBER H50		ALTURA 78	mm
Cuerpo del sifón RUBER H28		ALTURA 58	mm
Salida horizontal RUBER H50 (conexión a presión)		DN/DI 50	mm
Salida horizontal RUBER H28 (conexión por encolado)		DN/DI 40	mm
Reductor (solamente con RUBER H50)		PP	DN 50/40
Lámina de impermeabilización	WATER-STOP	2 m x 2 m = (4 m ²) 2 m x 2,5 m = (5 m ²)	m
Juntas elásticas deslizantes / tóricas	SBR / NBR	-	-



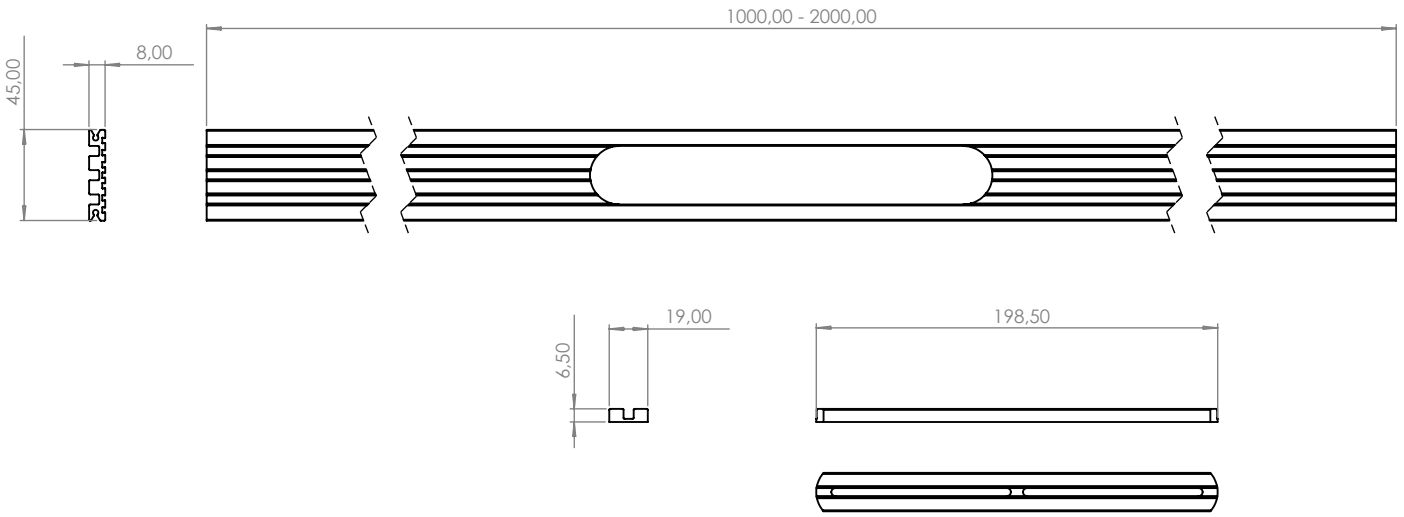
PIEZA	DENOMINACIÓN	MATERIAL
1	*1 REDUCTOR	PVC
2	TAPA PROTECTORA	PP
3	SUMIDERO RUBER	ABS
4	CORONA RUBER	ABS
5	ADAPTADOR	ABS
6	LÁMINA WATER-STOP	EVAC
7	CONEXIÓN RUBER	ABS
8	REJILLA	ALUMINIO
9	RECOGEPELOS	PP
10	EMBELLECEDOR	ALUMINIO
11	TAPA LATERAL	PP
12	*2 SUMIDERO RUBER H28	ABS

*1 Solo incluido con RUBER H50

*2 Includido únicamente en los Kits reducidos

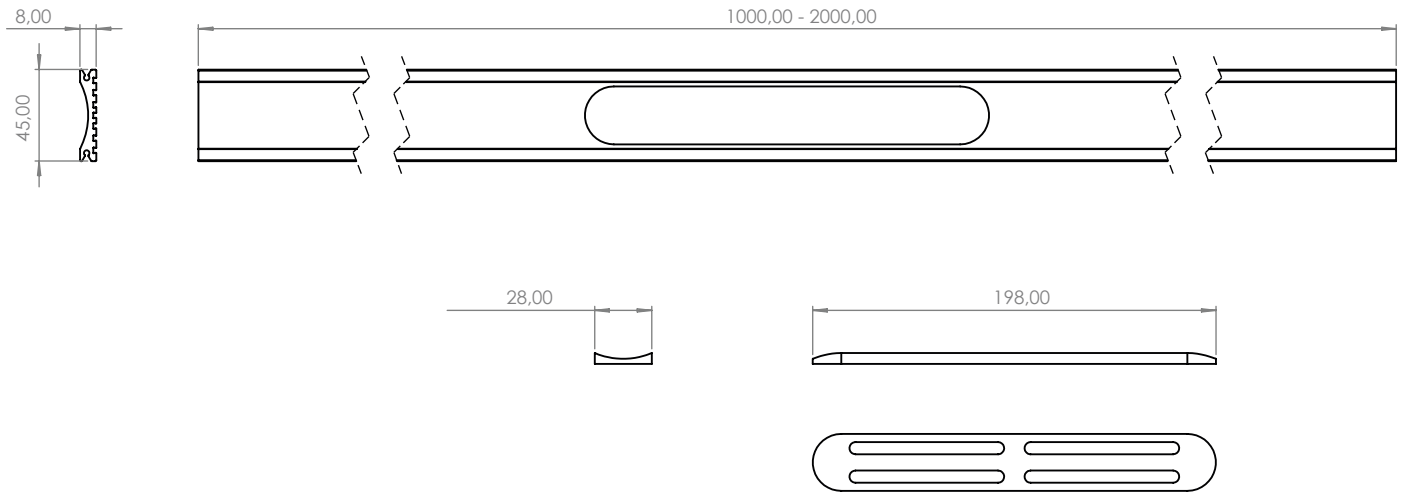
PLANOS TÉCNICOS:

CAVITY



Medidas en mm

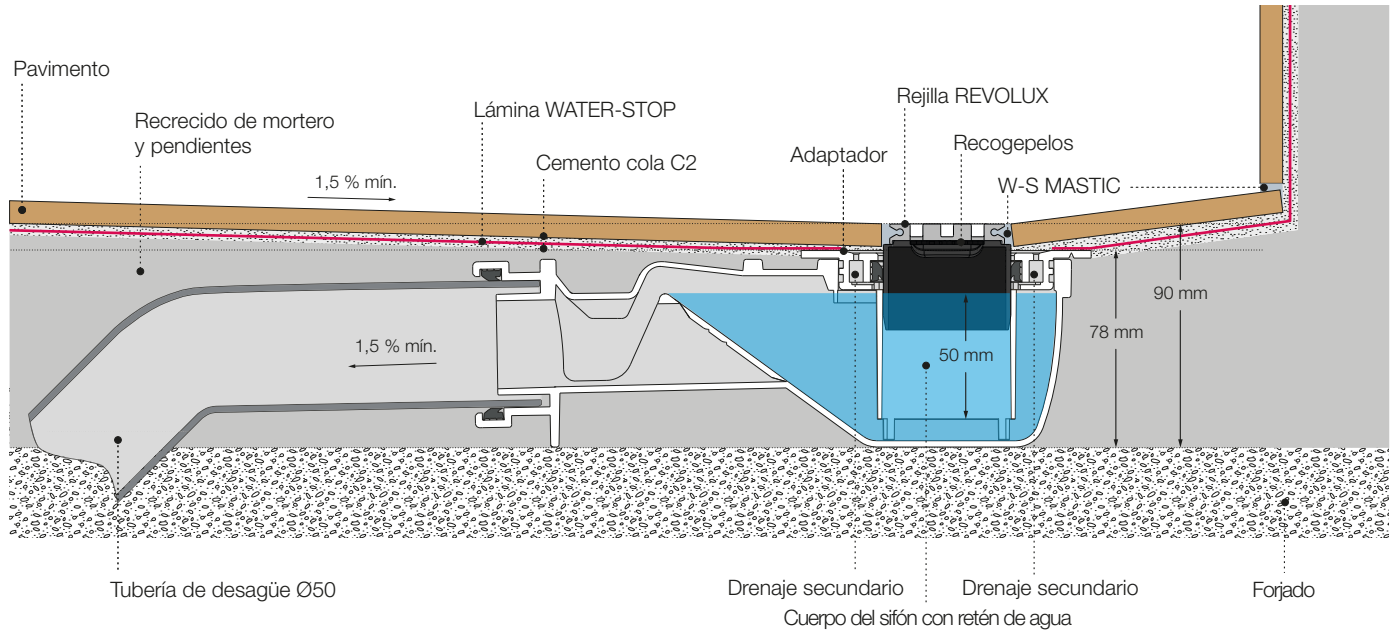
CURVE



Medidas en mm

SECCIÓN DE INSTALACIÓN:

RUBER H50 - Salida Ø50



RUBER H28 - Salida Ø40

