

## RAYNEX

**DESCRIPCIÓN:** RAYNEX es una canaleta de exterior concebida desde la impermeabilización bajo cerámica para el drenaje en exteriores.

**USO:** La canaleta de exterior RAYNEX está creada para ser instalada en espacios como balcones, zonas cercanas a piscinas, terrazas y puertas de acceso exteriores.

**NORMATIVA:** UNE - EN 124 y UNE EN 1433

**FABRICANTE:** ESTIL GURU S.L.U.

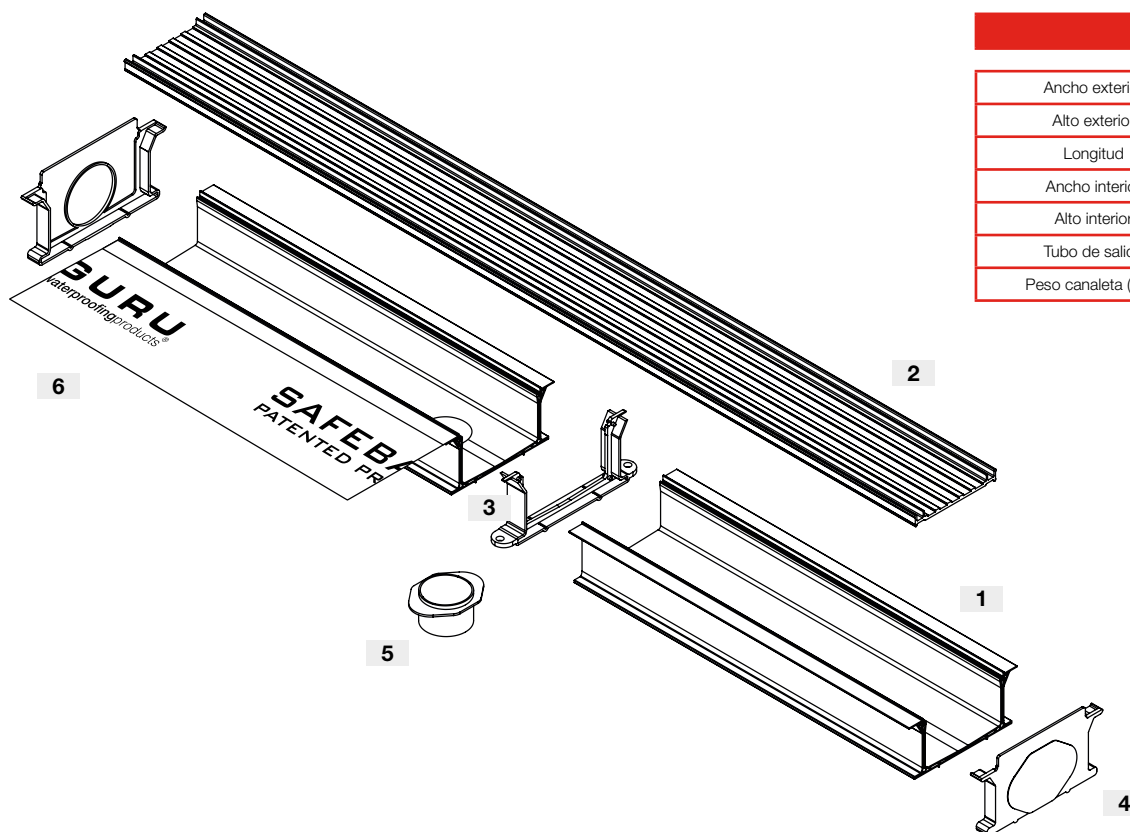
### REFERENCIAS:

PIEZA	REFS.	DESCRIPCIÓN	MATERIAL
1	IX45100	CANALETA	PVC
2		REJILLA	PVC
3	IX10000	EMPALME	PVC
4	IX10001	TAPA LATERAL	PVC
5	IX10002	ESPIGOT	PVC
6	IG66003	SAFE BAND	

### ENSAYOS:

Todos los acabados cumplen con los requisitos para rejilla **clase A15** de acuerdo a la norma UNE-EN 1433:2003.

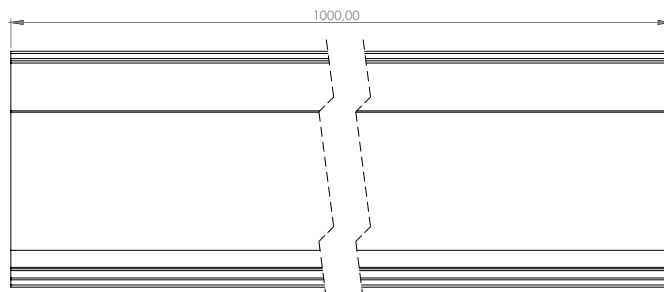
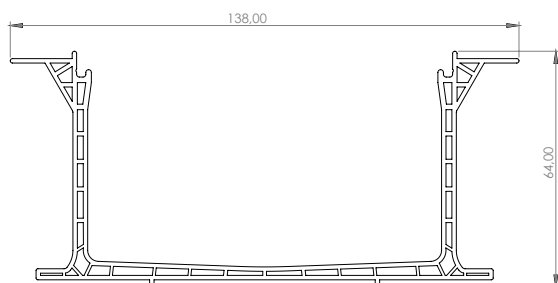
### COMPONENTES:



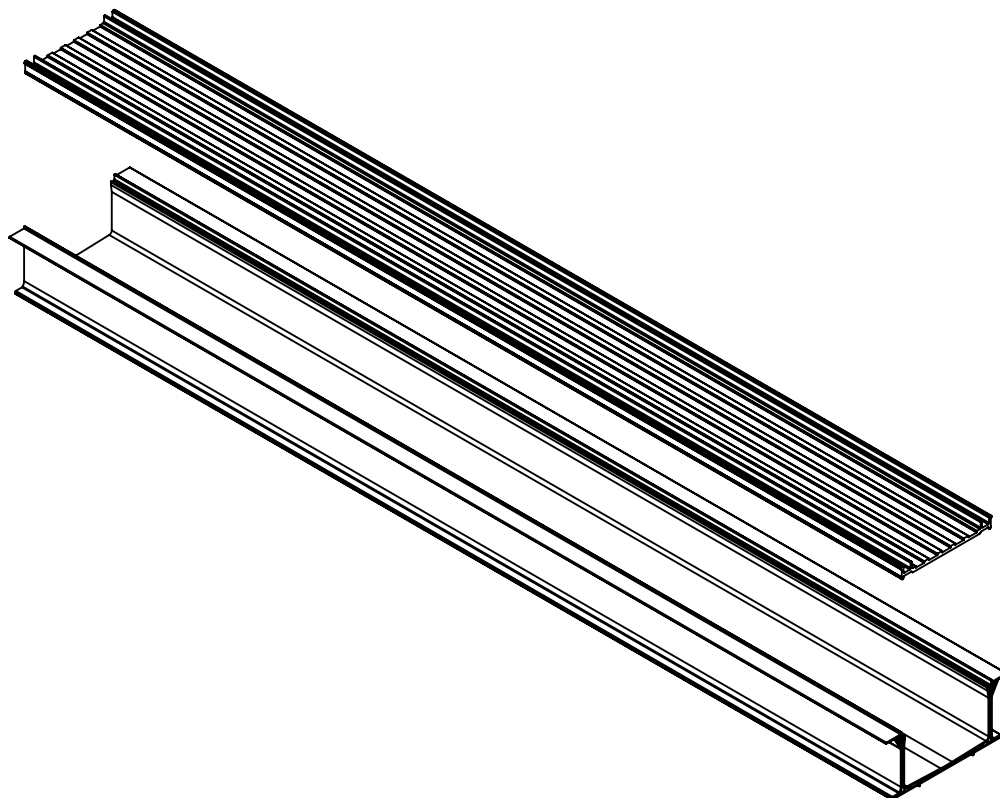
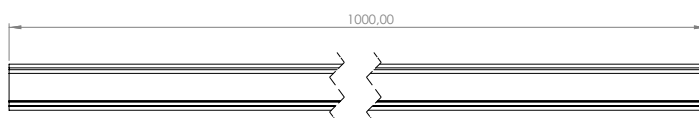
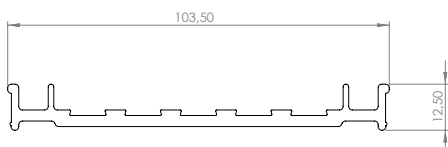
MEDIDAS	
Ancho exterior	138 mm
Alto exterior	64 mm
Longitud	1000 mm
Ancho interior	96 mm
Alto interior	56 mm
Tubo de salida	Ø50 mm
Peso canaleta (1 m)	930 g

## PLANOS TÉCNICOS:

### CANALETA

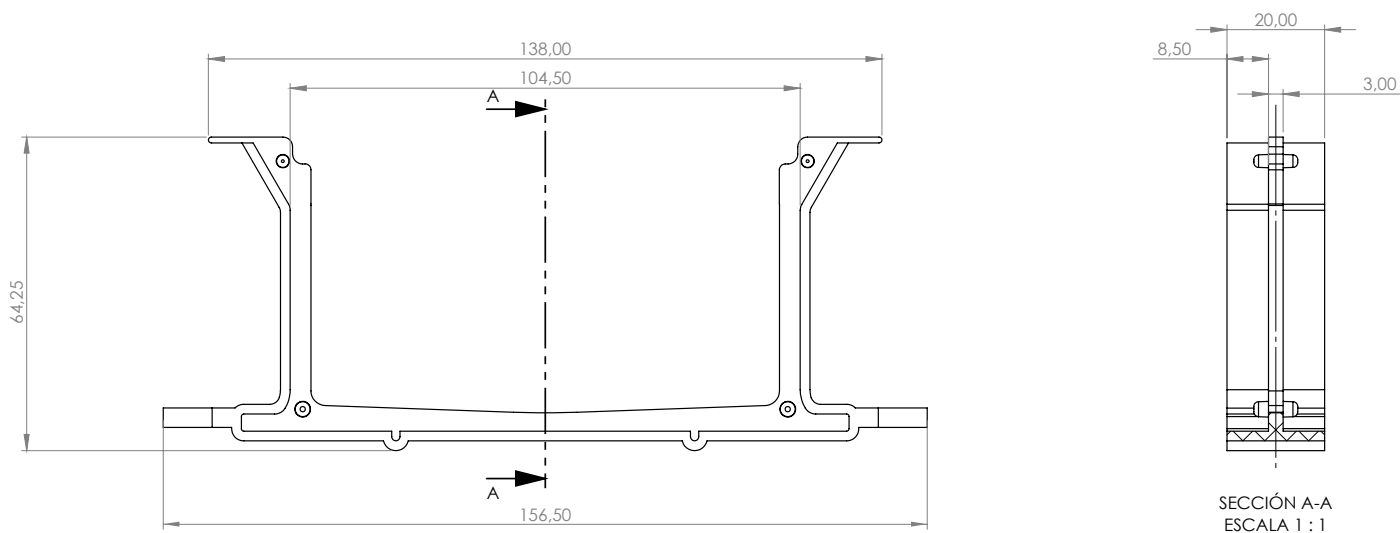


### REJILLA

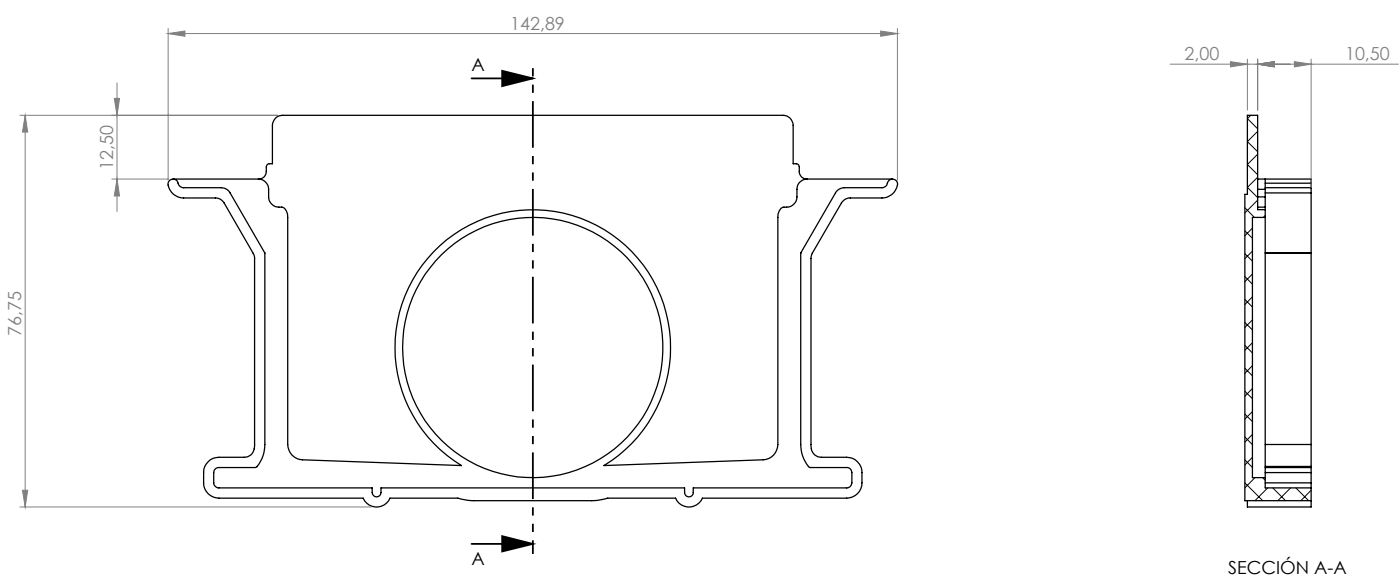


## PLANOS TÉCNICOS:

### EMPALME



### TAPA LATERAL



## PLANOS TÉCNICOS:

### ESPIGOT

