

SISTEMA W-S KIT TERRAZA PLUS

DESCRIPCIÓN: Sumidero sifónico con caldereta, marco con extensión de altura y rejilla. Con brida prensatelas para fijar lámina de impermeabilización.

USO: Sumidero de suelo de uso en interior y exterior.

NORMATIVA: UNE EN 1239-1 / UNE EN 1253-1:2015

FABRICANTE: ESTIL GURU S.L.U.

REFERENCIAS:

REF.	DESCRIPCIÓN	SALIDA
IE46007	KIT TERRAZA PLUS V75	SALIDA VERTICAL DN/DE 75
IE46008	KIT TERRAZA PLUS H50	SALIDA HORIZONTAL DN/DE 50



TABLA DE ENSAYOS :

CARACTERÍSTICAS	MÉTODO	EXIGENCIA	VALOR
	NORMA EN	NORMA EN	
Caudal de evacuación salida horizontal 50	1253-1 Art. 5.9	1253-1 Art. 4.8.1	> 0,8 l/s
Caudal de evacuación salida vertical 75	1253-1 Art. 5.9	1253-1 Art. 4.8.1	>1 l/s
Materiales	-	1253-1 Art. 4.3 y 1293-1	Pasa
Abertura en las rejillas (dimensiones)	1253-1 Art. 5.1	1253-1 Art. 4.1.3	Pasa
Resistencia a la carga	1253-1 Art. 5.6	1253-1 Art. 4.7.1	Clase K13

COMPONENTES:

COMPONENTES DEL SISTEMA	COMPOSICIÓN	DIMENSIONES	UNIDAD
Rejilla	ACERO INOX.	150 x 150	mm
Cazoleta	PP	220 x 220	mm
Salida Horizontal diámetros nominales		DN/DE 50	mm
Salida Vertical diámetros nominales		DN/DE 75	mm
Extension de altura		150 x 150 x 75	mm
Anillo prensatelas y tornillos	ACERO INOX.	200 x 200	mm

INFORMACIÓN ADICIONAL:

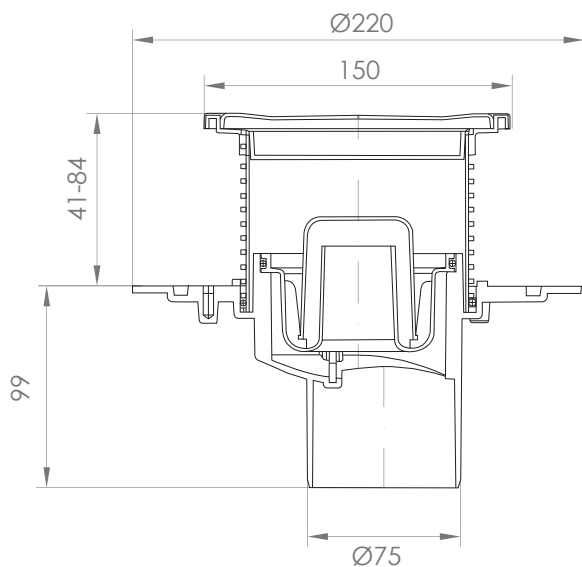
- » Posibilidad de instalación en salida horizontal o vertical según modelo.
- » Incluye cierre hidráulico de olores y cierre seco (dry flap) intercambiables.
- » Las conexiones se deben realizar mediante juntas labiadas o deslizantes, no por encolado.
- » Posibilidad de ajuste altura de la rejilla.

CONTENIDO:

- » Rejilla INOX AISI 304
- » Filtro recogepelos
- » Extensión con marco INOX
- » Juntas tóricas
- » Sifón hidráulico y "sifón" seco (ambos incluidos)
- » Prensatelas
- » Tapa de instalación
- » Cuerpo del sumidero (elección entre salida vertical u horizontal)
- » Manguito conexión 50 (sólo para salida horizontal)

PLANOS TÉCNICOS:

SALIDA VERTICAL



SALIDA HORIZONTAL

