

SISTEMA W-S KIT TERRAÇO

Descrição: Dreno sifónico com caldeira e quadrante impermeabilizante integrado, montado de fábrica, constituído por uma peça de tela impermeável WATER-STOP.

Utilização: Dreno de cobertura e dreno de chão.

Norma: UNE EN 1239-1 / UNE EN 1253-1 :2015

Fabricante: Estil Gurú S.L.U.

Código de Fábrica: 310-G

CARACTERÍSTICAS	MÉTODO	REQUISITOS	VALOR
	NORMA EN	NORMA EN	
Caudal de saída 90	1253-1 Art. 5.9	1253-1 Art. 4.8.1	>0,8 l/s
Caudal de saída 110	1253-1 Art. 5.9	1253-1 Art. 4.8.1	>1,2 l/s
Estanquidade da membrana *1	1928 - B	Pressão: 0,1 MPa / 24h	Estanque
Aberturas das grelhas (dimensões)	1253-1 Art. 5.1	1253-1 Art. 4.1.3	Passa
Resistência à carga	1253-1 Art. 5.6	1253-1 Art. 4.7.1	Classe L15
Materiais	-	1253-1 Art. 4.3 e 1293-1	Passa

COMPONENTE DO SISTEMA	COMPOSIÇÃO	DIMENSÕES	UNIDADE
Grelha	PVC	200 x 200	mm
Cuba		290 x 187	mm
Saída Horizontal diâmetros nominais		DN/DE 90 e DN/DE 110	mm
Saída Vertical diâmetros nominais		DN/DE 90 e DN/DE 110	mm
Membrana de impermeabilização	WATER-STOP	60 x 60	cm

Outras informações sobre o sistema

Ligações ao tubo de queda por colagem.

Vedação hidráulica de odores.

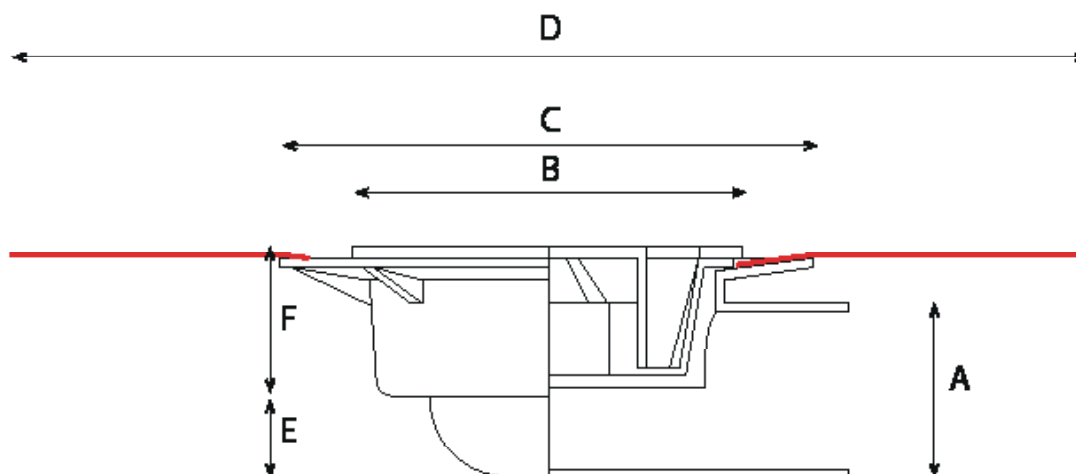
Possibilidade de instalação em saída horizontal ou vertical, dependendo do modelo.

Notas e observações:

*1 Para valores relativos às características da tela WATER-STOP, consultar a sua ficha de dados técnicos.

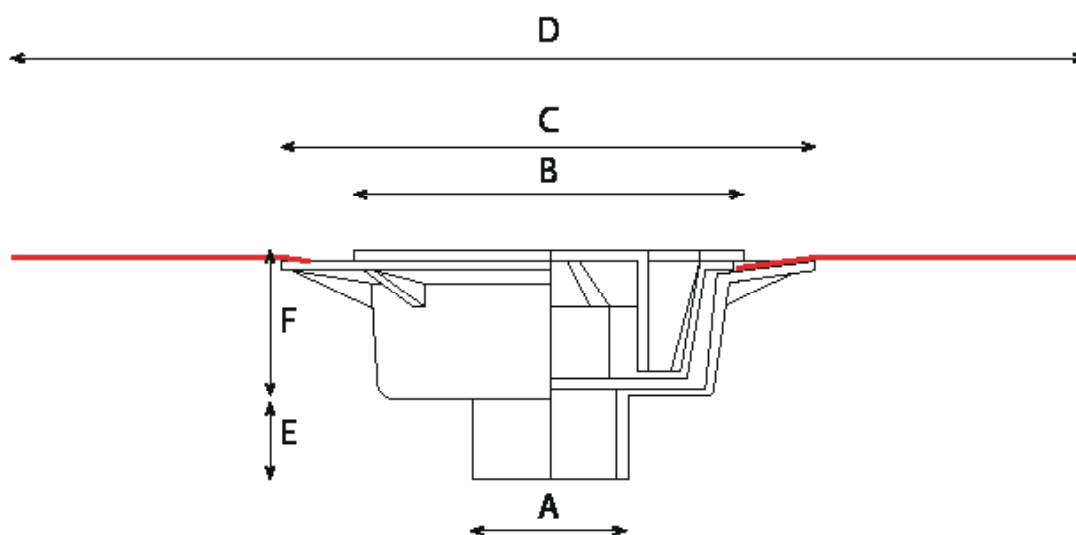
SISTEMA W-S KIT TERRAÇO

ESQUEMAS



medidas em mm

A- 90 o 110	D- 600
B- 200	E- 95
C- 290	F- 92



A informação fornecida serve apenas para fins informativos e pode ser alterada sem aviso prévio. Recomenda-se vivamente a realização dos testes apropriados a fim de verificar a adequação do produto ao seu uso pretendido, quando este difere do acima referido.