**GURÚ**®



## **Safe**Band

- ES** - Banda selladora multiaxial y flexible  
**EN** - Multiaxial flexible seal band  
**ITA** - Banda di tenuta multiassiale e flessibile  
**FRA** - Bande d'étanchéité multi-axiale et flexible

# CONTENIDO - CONTENTS - CONFEZIONE - CONTENU

x 3,5 // 6 m



Aplicador  
Squeegee shovel  
Applicatore  
Spatule



Refuerzo de butilo  
Butyl reinforcement  
Rinforzo di butile  
Reinforcement butylique



**ES** - La banda de impermeabilización SafeBand puede ser usada en cualquier plato de ducha o bañera ya sea de metal, cerámica, resinas o acrílico. La banda se coloca pegada en los bordes del plato o bañera y se fija a la pared o al suelo con cemento cola conectando con la impermeabilización. Luego se cubrirá con baldosas o azulejos. El resultado será una protección segura e invisible contra las humedades.

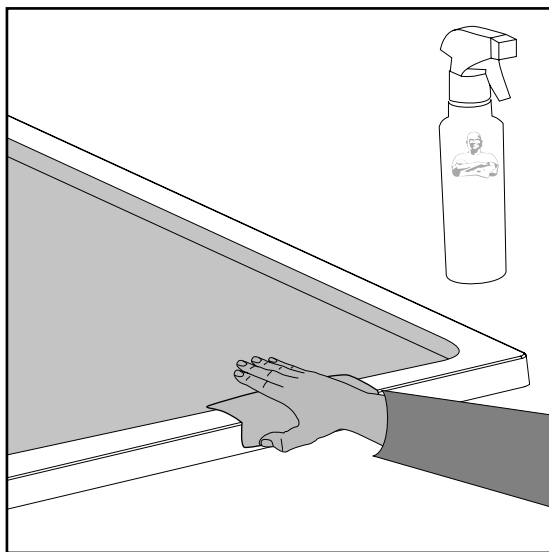
**EN** - **SafeBand** sealing tape is suited for all common bath tubs and shower trays made of metal, acryl and ceramic. The tape will be fixed in the course of the sanitary ware installation at the tray or the tub's edges and the wall/floor connecting to the waterproofing, and in the second step tiled over. This results in secure and invisible protection against moisture.

**ITA** - La banda d'impermeabilizzazione **SafeBand** può essere utilizzata in qualsiasi piatto doccia o vasca che sia in metallo, ceramica, resina o acrilico. La banda si applica incollandola nei bordi del piatto o della vasca e si fissa alla parete o al pavimento con cemento colla ed unendola con l'impermeabilizzazione.

Dopodichè dovrà essere ricoperta con piastrelle, mattonelle e rivestimento in generale. Il risultato sarà una protezione sicura e invisibile contro l'umidità.

**FR** - La bande d'étanchéité **SafeBand** convient à toutes les baignoires et receveurs de douche courants en métal, en acrylique ou en céramique. La bande sera fixée au cours de l'installation de l'appareil sanitaire sur les bords de la baignoire ou du receveur et au mur / sol la raccordant à l'étanchéité, et dans une deuxième étape, elle sera carrelée. Cela se traduit par une protection sûre et invisible contre l'humidité.

1



1

## LIMPIAR

Frotar el contorno del plato de ducha o de la bañera con una bayeta y un limpiador adecuado a la superficie. Dejar airear unos minutos.

## CLEAN UP

Wipe the contour of the shower tray or bathtub clean with a cloth and a suitable cleaner. Let a few minutes to dry.

## PULIZIA

Strofinare il contorno del piatto doccia o della vasca con un panno e con uno spray sgrassatore adeguato per la superficie. Lasciare arieggiare qualche minuto.

## NETTOYER

Bien frotter le pourtour de la baignoire ou du receveur avec un chiffon et un nettoyant approprié, laisser aérer quelques minutes.

## 2

### TRATAR LAS ESQUINAS

Cortar el butilo (ver contenido) en trozos de unos 2,5 cm. Pegar uno en cada esquina en la posición de la imagen. Presionar con ayuda del aplicador (ver contenido) sobre el papel protector.

### TREAT THE CORNERS

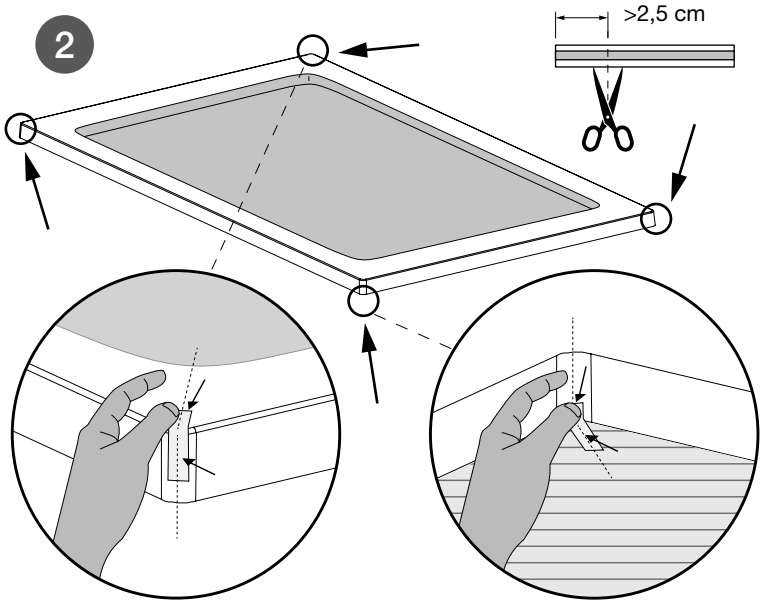
Cut the butyl string (see contents) into pieces of about 2,5 cm (1"). Stick one on each corner in the position as in the picture. Push down on the release paper using the shovel squeegee (see contents).

### TRATTARE GLI ANGOLI

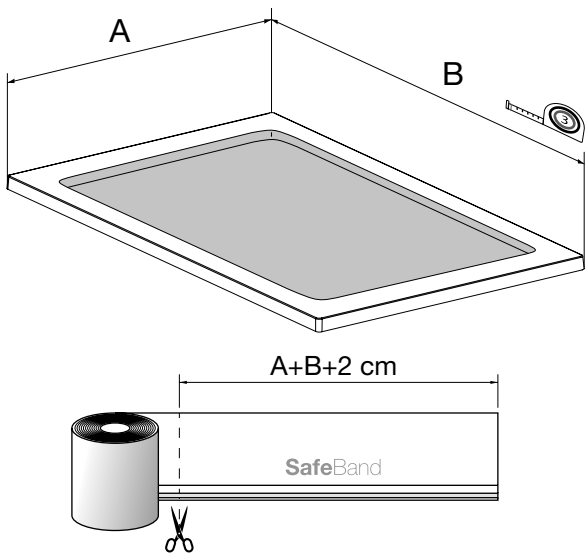
Tagliare il butilo (vedere la confezione) in parti di 2,5 cm. Incollarne uno in ciascun angolo nella posizione della immagine. Premere con il supporto dell'applicatore (vedere la confezione) sulla pellicola protettiva.

### TRAITER LES COINS

Coupez le fil de butyle (voir le contenu) en morceaux d'environ 2,5 cm (1"), collez-en un à chaque coin dans la position indiquée sur l'image et pressez sur le papier à l'aide de la spatule (voir le contenu).



## 3



## 3

**LADOS LA PARED** - **LATI ALLA PARETE**  
**SIDES TO THE WALL** - **CÔTÉS AU MUR**

**SafeBand** debe instalarse en una tira continua de una sola pieza para formar la barrera antifiltraciones en las paredes. Cortar la medida necesaria.

**SafeBand** shall be installed in a continuous one-piece strip to form the leak-proof barrier on the walls. Cut to the needed lengths.

**SafeBand** dev'essere installata in una striscia continua di una sola unità per formare la barriera anti infiltrazioni nelle pareti. Tagliare la misura necessaria.

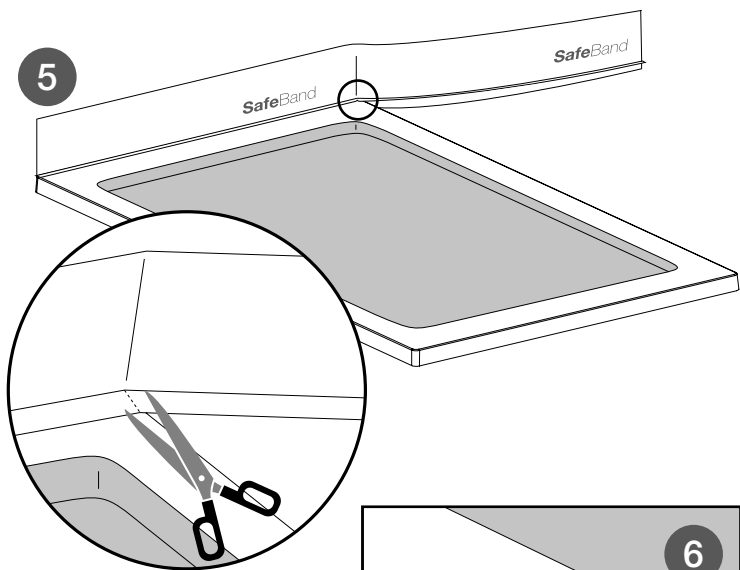
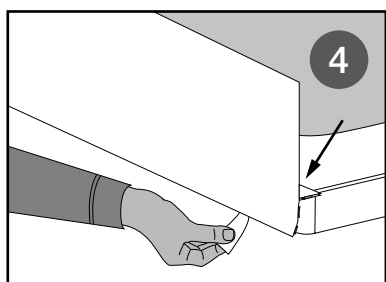
**SafeBand** doit être installé d'une seule pièce continue pour former la barrière étanche sur les murs. Couper la longueur nécessaire.

Instalar en primer lugar los lados que van a la pared. **SafeBand** tiene 2 alas, una más ancha que otra, que llevan unas líneas de butilo adhesivo protegidas por 2 tiras de papel. Retire unos 20 cm de la tira más ancha de papel y empiece a pegar desde una esquina en el lateral del plato o bañera. El ala estrecha, aún con su papel, debe quedar sobre el borde superior.

First install the sides that will be against the wall. The **SafeBand** has 2 flanges, one wider than the other, both with adhesive butyl lines protected by 2 release paper strips. Remove the widest release paper about 20 cm (8") and start sticking from a corner on the flank of the shower tray or bathtub. The narrow flange, still with its release paper, should stand on the upper edge.

Installare inizialmente i lati che vanno alla parete. **SafeBand** ha due ali, una piú larga dell'altra, ed hanno delle linee di butilo adesivo protette da 2 strisce di pellicola. Rimuovere circa 20 cm della striscia piú larga di pellicola ed iniziare ad incollare da un'angolo nella parte laterale del piatto o della vasca. Nell'ala stretta, ancora con la sua pellicola, deve rimanere sopra il bordo superiore.

Installez d'abord sur les côtés qui seront contre le mur. Le **SafeBand** a 2 ailes, une plus large que l'autre, les deux avec des lignes adhésives de butyle protégées par 2 bandes de papier. Retirez d'environ 20 cm (8 ") le papier le plus large et commencez à coller depuis un coin sur le latéral du receveur ou de la baignoire. L'aile étroite, toujours avec son papier, devrait être sur le bord supérieur.



Retire más papel protector y siga pegando manteniendo la alineación. Antes de doblar en las esquinas, haga un pequeño corte en el ala estrecha para facilitar el plegado.

Remove some more release paper and carry on sticking keeping the straight line. Before bend at the corners, make a small cut in the narrow flange to facilitate folding.

Ritirare ancora un pó di pellicola protettrice e continui incollando a tratti mantenendo l'allineamento. Prima di piegare gli angoli, fare un piccolo taglio nell'ala stretta per aiutare l'incollaggio.

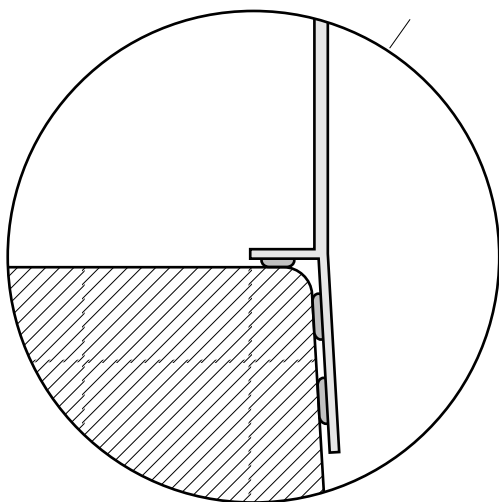
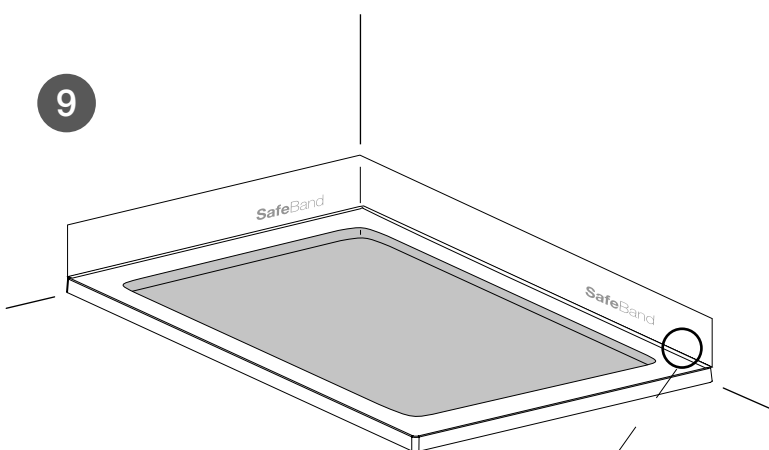
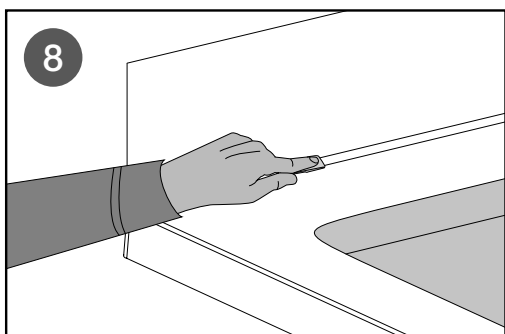
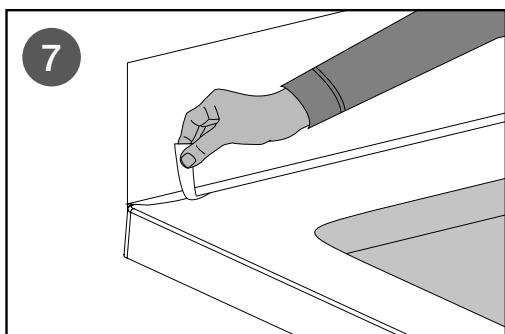
Continuer à enlever le papier et à coller en gardant la ligne droite. Avant de tourner aux coins, faites une petite coupe dans l'aile étroite pour faciliter le pliage.

Empiece ahora a retirar el protector del ala estrecha y vaya pegando esta en el borde superior. Una vez pegado toda la tira, presione fuerte con el aplicador en toda ella y recorte el sobrante.

Now start to peel the narrow flange and stick it on the upper edge. Once the entire strip is attached, press hard with the squeegee shovel all the way around. Trim the excess.

Si proceda ora a rimuovere la protezione dell'ala stretta e si continui incollando nel bordo superiore. Una volta incollata l'intera striscia, premere forte con l'applicatore lungo tutto il controno e tagliare l'eccesso.

En suite, commencez à enlever le papier de l'aile étroite et collez-la sur le bord supérieur. Une fois la bande entière attachée, pressez fortement avec la spatule. Coupez l'excès.



## 4

**LADOS AL SUELO**  
SIDES TO THE FLOOR

- **LATI AL PAVIMENTO**  
- **CÔTÉS AU SOL**

Para la barrera antifiltraciones en los lados que van al suelo o a planos horizontales se necesita cortar una tira de **SafeBand** para cada lado.

You have to cut a **SafeBand** strip for every side facing to horizontal planes to form the leak-proof barrier.

Per la barriera anti infiltrazioni nel pavimento o in piani orizzontali occorre unire varie strisce di **SafeBand**.

Vous devez couper une bande **SafeBand** pour chaque côté face à des plans en horizontal pour former la barrière étanche.

Si se va a instalar en 3 lados,

To install it on 3 sides

Se si andrà ad installare in 3 lati

Pour l'installer sur 3 côtés

**A / C / D**

**A+20 cm, C+20 cm, D+40 cm**

Si se va a instalar en 2 lados,

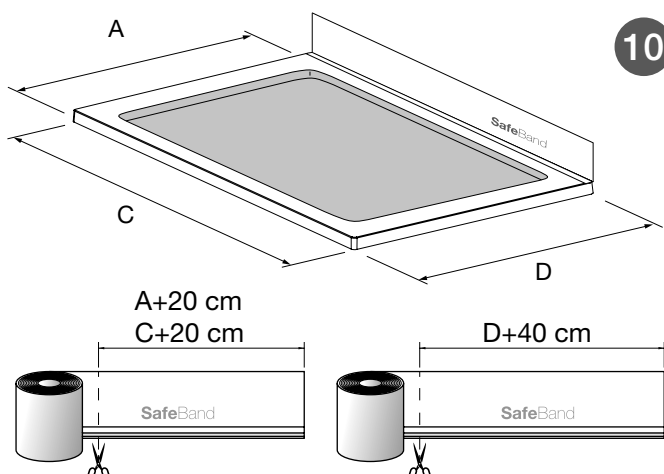
To install it on 2 sides

Se si andrà ad installare in 2 lati

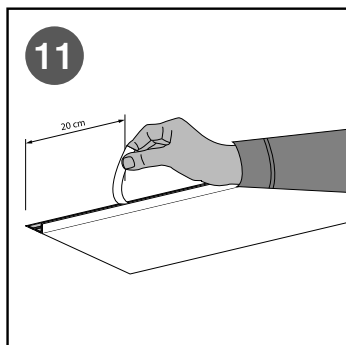
Pour l'installer sur 2 côtés

**C / D**

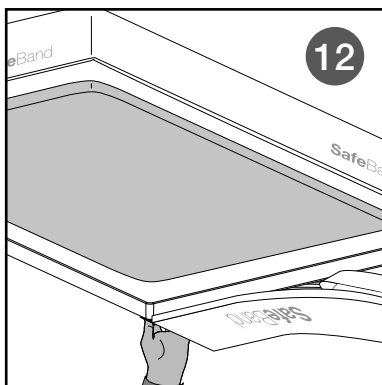
**C+20 cm, D+40 cm**



10



11



12

La banda de los lados que van al suelo debe remontar en las paredes y conectarse con la banda de los otros lados. Retire unos 20 cm de la tira más ancha de papel y empiece a pegar desde una esquina en la cara inferior del plato o bañera. El ala estrecha, aún con su papel, debe quedar en el lateral.

The band in the sides facing to floor shall turn up in the walls and be connected to the band of the other sides. Remove the widest release paper about 20 cm (8") and start sticking from a corner on the underside of the shower tray or bathtub. The narrow flange, still with its release paper, should stand on the flank.

La banda dei lati che vanno al pavimento devono risalire nelle pareti ed unirsi con la banda degli altri lati. Rimuovere circa 20 cm dalla striscia più larga di pellicola ed iniziare ad incollare da un angolo verso la parte inferiore del piatto o della vasca. L'ala stretta, ancora con la sua pellicola protettiva, deve rimanere nella parte laterale.

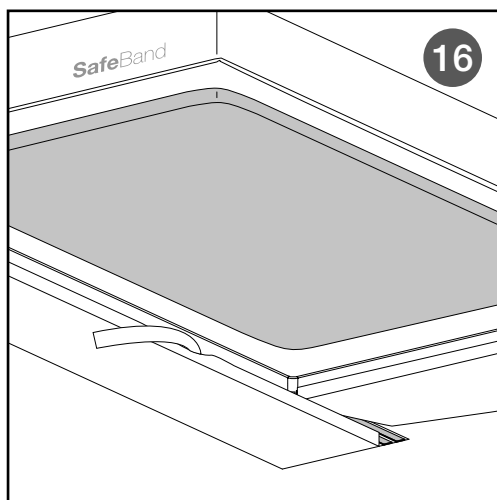
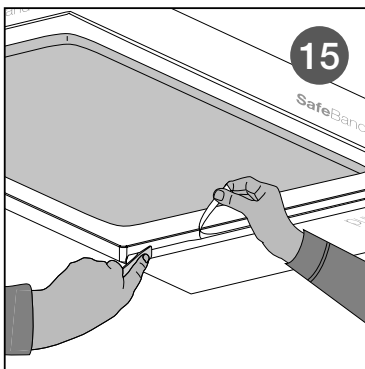
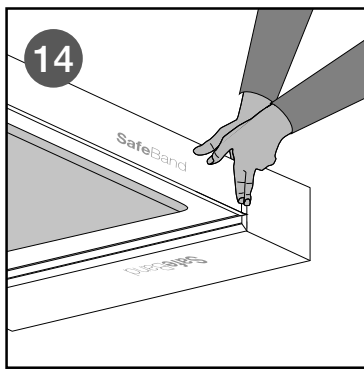
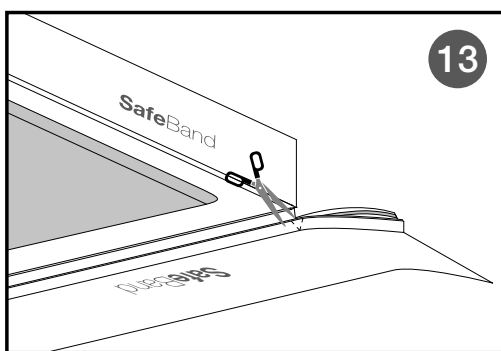
La bande des côtés au sol ou plans en horizontal doit remonter aux murs et être relié à la bande des autres côtés. Retirez d'environ 20 cm (8") le papier le plus large et commencez à coller depuis un coin sur la face inférieure du bord du receveur ou de la baignoire. L'aile étroite, toujours avec son papier, devrait être sur le latéral.

Retire más papel protector y siga pegando manteniendo la alineación. Antes de doblar en la esquina para remontar haga un pequeño corte en el ala estrecha para facilitar el plegado. Siga pegando en la parte trasera de la banda del otro lado.

Remove some more release paper and carry on sticking keeping the straight line. Before turn up at the corners, make a small cut in the narrow flange to facilitate folding. Carry on sticking on the back of the adjacent side band. Now start to peel the narrow flange and stick it on the flank and on adjacent side band.

Rimuovere ancora un pó piú di pellicola protettiva e continuare incollando a tratti mantenedo l'allineamento. Prima di piegare nell'angolo per risalire, si esegua un piccolo taglio nell'ala stretta per aiutarne la piegatura. Continuare incollando nella parte posteriore della banda nell'altro lato.

Continuer à enlever le papier et à coller en gardant la ligne droite. Avant de tourner aux coins, faites une petite coupe dans l'aile étroite pour faciliter le pliage. En suite, commencez à enlever le papier de l'aile étroite et collez-la sur le bord supérieur.

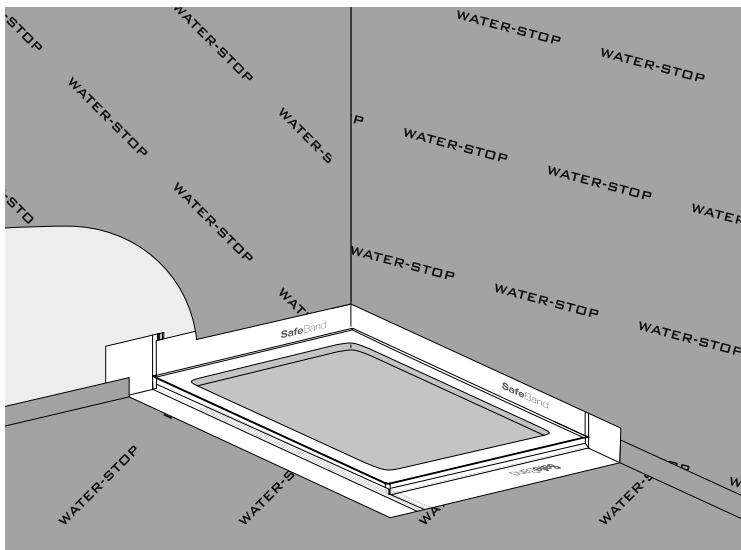


Empiece ahora a retirar el protector del ala estrecha y vaya pegando esta en el borde lateral y sobre la banda del otro lado. Una vez pegada toda la tira, presione fuerte con el aplicador en todo el contorno. Recorte el sobrante.

Now start to peel the narrow flange and stick it on the flank and on adjacent side band. Once the entire strip is attached, press hard with the squeegee shovel all the way around. Trim the excess.

Iniziare ora a rimuovere la protezione dell'ala stretta e si vada incollando quest'ultima nel bordo laterale e sopra la banda dell'altro lato. Una volta incollata l'intera striscia, premere forte con l'applicatore lungo tutto il controno e tagliare l'eccesso.

En suite, commencez à enlever le papier de l'aile étroite et collez-la sur le bord supérieur. Une fois la bande entière attachée, pressez fortement avec la spatule. Coupez l'excès.

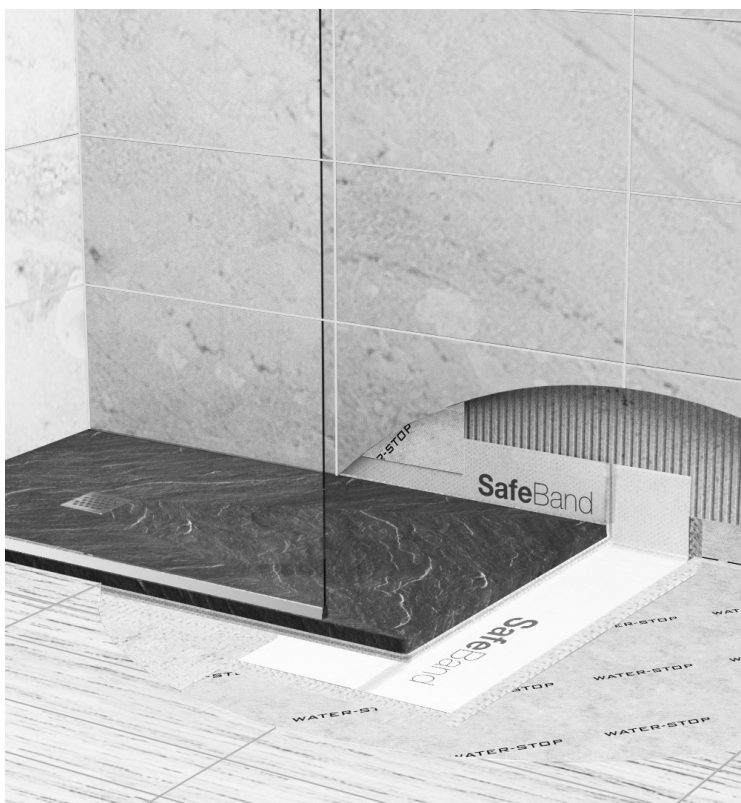


Una vez instalado el plato de ducha o bañera en su posición definitiva y pegar **SafeBand** a las paredes y al suelo con cemento cola tipo C2. Instalar, si está previsto, la impermeabilización de suelos y paredes. **SafeBand** debe solapar sobre la del suelo y de las paredes sobre **SafeBand**. Pegar el solado o alicatado sobre **SafeBand** con cemento cola tipo C2

Once the shower tray or bathtub is installed in its final position, proceed to stick **SafeBand** to the walls and floor with C2 class tile adhesive. Install waterproofing in floors and walls if planned. **SafeBand** must be overlapped by the walls membrane while overlapping the membrane at floor. Tile over **SafeBand** with C2 class tile adhesive.

Posizionare il piatto doccia o la vasca nella sua collocazione definitiva ed incollare **SafeBand** nelle pareti e al pavimento con cemento colla di tipo C2. Installare, se previsto, la impermeabilizzazione di pavimenti e pareti. **SafeBand** dev'essere sormontata sopra quella del pavimento e delle pareti sopra **SafeBand**. Incollare il massetto o il piastrellato sopra **SafeBand** con del cemento colla di tipo C2.

Une fois le receveur de douche ou la baignoire est installé dans sa position finale, coller le **SafeBand** aux murs et au sol à l'aide d'un mortier colle classé C2. Installer, si prévu, l'étanchéité aux sols et murs. **SafeBand** doit être chevauché par la membrane des murs tout en chevauchant la membrane au sol. Carreler sur **SafeBand** avec un mortier colle classé C2.







**ESTIL GURÚ, S.L.**

Polígono Industrial L'Altet

C/ Casa D'osca, 8

46870 Ontinyent

Valencia - España

Tel.: +34 96 291 45 11

Fax.: +34 96 236 90 10

[guru@estilguru.com](mailto:guru@estilguru.com)

[www.estilguru.com](http://www.estilguru.com)

---

**GURÚ**<sup>®</sup>  
waterproofingproducts